



**AZƏRBAYCAN RESPUBLİKASININ ŞƏHƏRSALMA VƏ TİKİNTİYƏ
DAİR NORMATİV SƏNƏDLƏR SİSTEMİ**

AzDTN 2.20-1
ARMATURLU SEMENT KONSTRUKSİYALAR.
LAYİHƏLƏNDİRMƏ NORMALARI

RƏSMİ NƏŞR

**AZƏRBAYCAN RESPUBLİKASININ
DÖVLƏT ŞƏHƏRSALMA VƏ ARXİTEKTURA KOMİTƏSİ**

BAKI - 2016

AzDTN 2.20-1 “Armaturlu sement konstruksiyalar. Layihələndirmə normaları” (Azərbaycan Respublikasının Dövlət Şəhərsalma və Arxitektura Komitəsi-Bakı, 2016-cı il, səh.42)

İşləyib: *Azərbaycan İnşaat və Memarlıq Elmi-Tədqiqat İnstitutu*
(t.e.d., prof. X.Q.Seyfullayev - mövzunun rəhbəri;
tex. üzrə f.d. A.N.Qarayev; tex.üzrə f.d. Y.M.Eminov)

Təsdiqə hazırlayıb və təqdim edib: *Azərbaycan Respublikası Dövlət Şəhərsalma və Arxitektura Komitəsinin Texniki normalar və lisenziya şöbəsi*

Təsdiq edilib: *Azərbaycan Respublikası Dövlət Şəhərsalma və Arxitektura Komitəsinin Kollegiyasının 2016-cı il 21 noyabr tarixli 05 nömrəli qərarı ilə*

Qüvvəyə minib: *2016-cı il 13 dekabr tarixdən*

Hüquqi Aktların Dövlət Reyestrinin qeydiyyat nömrəsi: *15201611210005*

İlk dəfə qəbul edilir

Bu texniki normativ hüquqi aktın qüvvəyə mindiyi tarixdən СНиП 2.03.03-85 “Армоцементные конструкции” normativ sənədin Azərbaycan Respublikası ərazisində hüquqi qüvvəsi dayandırılır.

AZƏRBAYCAN RESPUBLİKASININ ŞƏHƏRSALMA VƏ TİKİNTİYƏ DAİR NORMATİV SƏNƏDLƏRİ SİSTEMİ

ARMATURLU SEMENT KONSTRUKSİYALAR. LAYİHƏLƏNDİRMƏ NORMALARI

1. Tətbiq sahəsi

Bu normalar armatur kimi aşağıdakılardan istifadə edilməklə xırdadənəli betondan hazırlanmış armaturlu sement konstruksiyaların - qalınlığı 30 mm-dən çox olmayan nazikdivarlı dəmir-beton konstruksiyaların layihələndirilməsinə aid edilir:

–elementin kəsiyi üzrə bərabər paylanmış, sıx toxunmuş, qaynaq edilmiş və ya hörülmüş məftil torlar (torlu armaturlama);

–mil və ya məftil armatur ilə birləşdirilmiş, elementin kəsiyi üzrə bərabər paylanmış, sıx toxunmuş, qaynaq edilmiş və ya hörülmüş məftil torlar (kombinə edilmiş armaturlama).

Bu normalar 50°C-dən yuxarı və mənfi 70°C-dən aşağı olmayan sistematik temperatur təsirləri şəraitində işləməsi üçün nəzərdə tutulan armaturlu konstruksiyaların layihələndirilməsi üzrə tələbləri müəyyənləşdirir.

50°C-dən yuxarı sistematik temperatur təsirləri şəraitində, dəmir-beton konstruksiyalara aqressiv dərəcəli təsirlər olan mühitdə işləməsi üçün nəzərdə tutulan armaturlu sement konstruksiyaların layihələndirilməsində bu konstruksiyalara aid normativ sənədlərin əlavə tələblərini nəzərə almaq lazımdır.

Möhkəmlik göstəricilərinə görə betonun sinfi AzDTN 2.16-1 normativ sənədinə müvafiq seçilməlidir.

Bu normalarda qəbul olunmuş əsas hərfi işarələmələr əlavə 1-də verilmişdir.

2. Normativ istinadlar

Bu normalarda aşağıda göstərilən normativ sənədlərə istinad edilib:

AzDTN 2.1-1	Yüklər və təsirlər
AzDTN 2.16-1	Beton və dəmir-beton konstruksiyalar. Layihələndirmə normaları
СНІП 2.03.11-85	İnşaat konstruksiyalarının korroziyadan mühafizəsi
AZS 473 – 2011	Tikinti işləri üçün sıx dağ süxurlardan qırmadaş və çınqıl. Texniki şərtlər
AZS 475 – 2011	Tikinti işləri üçün qum. Texniki şərtlər
AZS 529 – 2011	Beton qarışıqları. Sınaq üsulları
AZS 532 – 2011	Betonlar. Möhkəmliyin yoxlama qaydaları
AZS 572.5 – 2011	Betonlar. Sukeçirməzliyin təyini üsulları
ГОСТ 2715-75	Metal məftil torları. Tipləri, əsas parametrləri və ölçüləri
ГОСТ 3826-82	Toxunma məftildən kvadrat özəkli torlar. Texniki şərtlər
ГОСТ 13015-2012	Tikinti üçün beton və dəmir-beton məmulatları. Ümumi texniki tələblər. Saxlanma, nəql edilmə, markalanma (etiketləmə) və qəbulu qaydaları
ГОСТ 25192-82	Betonlar. Təsnifatı. Ümumi texniki tələblər

ГОСТ 9.306-85	Korroziya və köhnəlməyə qarşı vahid müdafiə sistemi. Qeyri-üzvi metal və qeyri-metal örtülər
TY 14-4-713-97	Şüşənin armaturlaşdırılması üçün qaynaq edilmiş tor

3. Əsas anlayışlar

Bu normalarda aşağıdakı əsas anlayışlardan istifadə olunur:

armaturlu sement konstruksiyalar – qalınlığı 30 mm-ə qədər olan kiçik dolduruculu beton və diametri 0,7÷1,2 mm olan nazik məfillərin kiçik addımlarla qaynaq edilmə və ya toxunma torlardan ibarət armaturlardan hazırlanmış nazik divarlı dəmir-beton konstruksiyalar adlanır;

nazik məfilli toxunma torlar – diametri 0,7÷1,2 mm qədər olan məfillərin kiçik addımlarla qaynaq edilməsi və ya hörülməsilə əldə olunmuş armatur məmulatı;

toxunma torlar – armaturlu sement konstruksiyaların hazırlanması üçün armaturlanmada istifadə olunan armatur məmulatı;

xüsusi yüklər – zəlzələdən, partlayışdan, temperatur təsirlərindən, qrunտ əsasın qeyri-bərabər və lokal çökməsindən armaturlu sement konstruksiyalardan olan bina və qurğulara təsir edən yüklər;

xüsusi yük birləşmələri – armaturlu sement konstruksiyalara təsir edən yük və təsirlərdə xüsusi yüklərdən biri iştirak etdikdə olan yük birləşmələri;

işçi armatur – hesablama ilə təyin edilmiş armatur;

konstruktiv armaturlar – konstruktiv mülahizələrlə, hesablama aparılmadan yerləşdirilmiş armaturlar;

qabaqcadan gərginləşdirilmiş armaturlar – ilkin (qabaqcadan) gərginliyi konstruksiyanın hazırlanma prosesində alan (istismar mərhələsində xarici yüklərin təsirindən qabaq) armaturlar;

armaturun ankerlənməsi – armatur tərəfindən ona təsir edən qüvvənin onu hesablanma kəsiyindən betona müəyyən uzunluğa daxil etmək və ya uclarında xüsusi ankerlər qurmaq yolu ilə qəbul etməyi təmin etmək;

armaturların üst-üstə birləşməsi – armaturların uzunluq boyu, bir armaturun ucunun digərinin ucuna nisbətən daxilə yerləşdirilməklə, qaynaq olunmadan birləşməsi;

kəsiyin hesablama hündürlüyü – elementin sıxılan zonasındakı üzündən dartılan armaturun ağırlıq mərkəzinə qədər məsafə;

beton mühafizə qatı – elementin üzündən armatur milinin ən yaxın səthinə qədər beton qatının qalınlığı;

həddi qüvvə – materialların qəbul olunmuş xarakteristikalarında elementin (onun kəsiyinin) qəbul edə biləcəyi ən böyük qüvvə;

armaturlu sementin armaturlanma əmsali μ – armatur kəsiyi sahəsinin beton kəsiyinin işçi sahəsinə olan nisbəti (faizlərlə);

normal kəsik – elementin boyuna oxuna perpendikulyar olan müstəvidə kəsik sahəsi;

maili kəsik – elementin boyuna oxu ilə bucaq təşkil edən kəsik sahəsi;

armaturlu sement konstruksiyaların həddi halları – konstruksiyaya təsir edən əlverişsiz yüklənmədən yükün cüzi artımı nəticəsində onun yükdaşıma qabiliyyətinin itirməsinə səbəb olan və yaxud normal istismar olunmasını pozan hallardır. Bu baxımdan konstruksiyalar iki həddi hala görə: yükdaşıma qabiliyyətinə və normal istismara yararlılığına görə hesablanır ;

konstruksiyaların əyintilərə görə hesablanması – konstruksiya elementlərində yaranan əyintilərin maksimal qiymətinin yol verilən qiymətdən çox olmaması şərtinin təmin edilməsidir;

çatların açılışına görə hesablamalar – xarici yük birləşmələrinin təsirindən yaranan çatların enini onların normalarla müəyyənləşdirilmiş qiymətləri həddlərində məhdudlaşdırmaq.

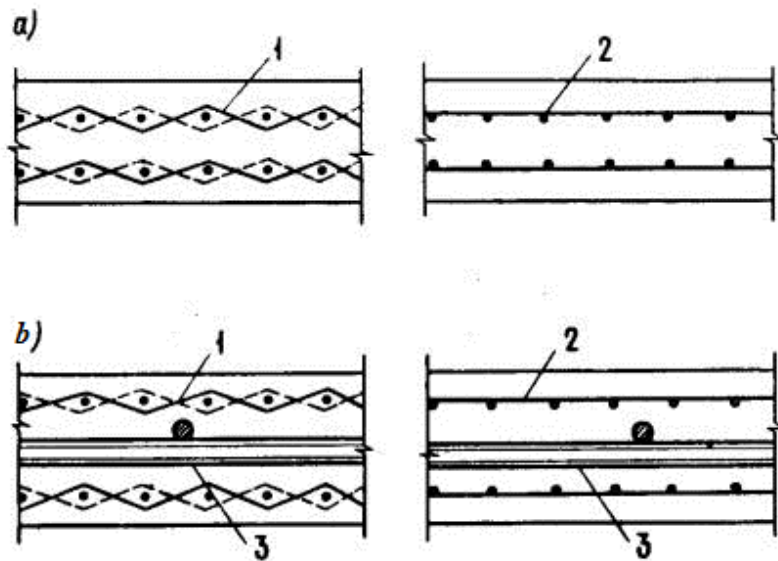
4. Ümumi göstərişlər

Əsas müddəalar

4.1. Armaturlu sement konstruksiyalar onların armaturlanmasından asılı olaraq aşağıdakı konstruksiyalara bölünür:

torlu armaturlanmış – elementin kəsiklərində bərabər paylanmaqla onların qaynaq və ya hörmə ilə sıx olaraq nazik məfillərdən toxunma torlarla armaturlanması (şəkil 1,a);

kombinasiyalı armaturlanmış – elementin baxılan kəsiklərində bərabər paylanmış torlarla birlikdə onların millərlə və ya məfillərlə armaturlanması (şəkil 1,b).



Şəkil 1. Armaturlu sement konstruksiyaların armaturlanması
a – torlu; b – kombinasiyalı; 1 – nazik sıx olmaqla toxunma toru;
2 – nazik sıx olmaqla qaynaq torları; 3 – mil və ya məfillərlə armaturlar.

4.2. Armaturlu sement konstruksiyaların tələb olunan etibarlılığı yaranan bütün həddi halların növlərinə hesablamaların köməyi ilə, materiallarının seçilməsi, elementlərin ölçülərinin təyin edilməsi və onların konstruksiyalaşdırılması ilə təmin olunmalıdır.

4.3. Armaturlu sement konstruksiyalar əsasən aqressiv olmayan mühitdə tətbiq olunurlar.

СНП 2.03.11 ilə müəyyənləşdirilmiş tələblər yerinə yetirildikdə dəmir-beton konstruksiyalara zəif dərəcəli aqressiv təsirlər olan mühitdə armaturlu sement konstruksiyaların tətbiqinə yol verilir.

4.4. Armaturlu sement konstruksiyaların konstruktiv həllərinin seçilməsi, material, əmək və enerji tutumlarının və qiymətlərinin maksimal azalmasını nəzərə almaqla tikintinin konkret şəraitlərində bu konstruksiyaların tətbiqinin texniki-iqtisadi məqsəduyğunluğu əsasında aparılmalıdır.

Bina və qurğuların elementlərində xüsusi çəkinin, çatların açılışının azaldılması və betonun sukeçirməzliyinin təmini mühüm əhəmiyyət kəsb etdikdə, armaturlu sement konstruksiyaların tətbiqi tövsiyə olunur.

4.5. Konstruktiv həllər seçildikdə konstruksiyaların hazırlanma, quraşdırılma metodları və istismar şəraitləri nəzərə alınmalıdır.

4.6. Armaturlu sement konstruksiyaların monolit dəmir-beton konstruksiyalarında qəlib kimi tətbiqinə yol verilir.

Armaturlu sement qəliblərin və monolit betonun birgə işini təmin etmək üçün armaturlu sement qəlibin səthində eni 10 mm-ə qədər, dərinliyi 5 mm-ə qədər və addımı 100 mm-ə qədər olan novlar yerinə yetirilməli və armaturlu sement qəlibin səthi polad fırça ilə və sıxılan hava vurmaqla işlənməlidir.

Çıxarılmayan armaturlu sement qəliblərin armaturunun konstruksiyanın əsas armaturu ilə əlaqəsini yaratmaq məqsədilə qəlibdən çıxan tor və millər nəzərdə tutulmalıdır.

4.7. Armaturlu sement konstruksiyalar və onların ayrıca elementləri hazırlanma, nəql olunma, quraşdırma və istismar mərhələlərində lazım olan möhkəmliyə, sərtliyə, çatadavamlılığa, dayanıqlılığa və fəza dəyişilməzliyinə malik olmalıdır.

4.8. Yığma armaturlu sement konstruksiyalar layihələndirildikdə, birləşmə və düyünlərin möhkəmliyinə, uzunömürlülüynə və texnoloji olmalarına xüsusi diqqət yetirilməlidir. Yığma qoruyucu konstruksiyaların birləşmələri və düyünləri, həmçinin bu qoruyucu konstruksiyaların xüsusi tələblərini də ödəməlidir (yükdaşıyan konstruksiya elementlərinə qüvvələrin ötürülməsi təmin olunmalıdır, istilik texnikası tələbləri yerinə yetirilməlidir, verilmiş təsirətəbeliyi təmin etməlidir).

4.9. Çatların əmələ gəlməsini, yerli qopmaları və başqa qüsurları aradan qaldırmaq üçün armaturlu sement konstruksiyaların hazırlanma prosesində, qaldırılmasında, anbarlanması, nəqlində və quraşdırılmasında xüsusi alətlərdən istifadə olunmalıdır.

Armaturlu sement konstruksiyaların ilməksiz qaldırılması tövsiyə olunur.

Əsas hesablama tələbləri

4.10. Armaturlu sement konstruksiyalar AzDTN 2.16-1 və bu normaların müddəalarına uyğun olaraq yükdaşıma qabiliyyətinə (birinci qrup həddi hallar) və normal istismara yararlılığa görə (ikinci qrup həddi hallar) hesablamaların bu konstruksiyaların aşağıdakı xüsusiyyətlərini nəzərə alan tələblərinə cavab verməlidir:

- a) armaturlanmanın dispersiyalılığı;
- b) konstruksiyaların nazikdivarlılığı;
- c) azaldılmış beton mühafizə qatı.

4.11. Armaturlu sement konstruksiyaların hesablanması konstruksiyanın işinin bütün mərhələləri (hazırlanma, nəql olunma, quraşdırma və istismarı) üçün xüsusi çəkisini və xarici yüklərin təsir müddətlərini nəzərə alaraq bütün mümkün əlverişsiz yük birləşmələrinə görə aparılmalıdır.

4.12. Yük və təsirlərin qiymətləri, yükə görə etibarlılıq əmsalları, yük birləşmə əmsalları, həmçinin yüklərin daimi və müvəqqəti yüklərə bölünməsi AzDTN 2.1-1 və AzDTN 2.16-1-in tələblərinə müvafiq olaraq qəbul edilməlidir.

Armaturlu sement konstruksiyaların çatların əmələ gəlməsi və açılmasına görə hesablamalarında nəzərə alınan yüklər bənd 4.13-ün, deformasiyalara görə hesablamalarda nəzərə alınan yüklər isə AzDTN 2.16-1-in göstərişlərinə müvafiq qəbul olunmalıdır.

4.13. Konstruksiyanın iş şəraitindən, tətbiq olunan armaturun növündən asılı olaraq, armaturlu sement konstruksiyaların çatadavamlılığına görə müvafiq kateqoriyaların tələbləri göstərilir:

- 1-ci kateqoriya – çatların əmələ gəlməsinə yol verilmir;
- 2-ci kateqoriya – çatın eninin qısamüddətli və uzunmüddətli məhdud açılışına yol verilir.

Armaturlu sement konstruksiyaların çatadavamlılığına görə tələblərin kateqoriyaları onların iş şəraitindən və armaturun növündən, həmçinin çatın açılışının həddi yol verilən eninin qiymətlərindən asılı olaraq cədvəl 1-də verilmişdir.

Armaturlu sement konstruksiyaların çatların əmələ gəlməsinə və açılışına görə hesablamalarında nəzərə alınan yüklər cədvəl 2-yə müvafiq qəbul olunmalıdır.

Armaturlu sement konstruksiyaların çatadavamlılığına görə tələblərin kateqoriyaları elementin boyuna oxuna normal və maili çatlara aiddir.

Boyuna çatların açılmasına yol verilməməsi üçün konstruktiv tədbirlər qəbul olunmalıdır (uyğun armatur torların qoyulması), lakin qabaqcadan gərginləşmiş elementlərdə, bundan əlavə, qabaqcadan sıxılma mərhələsində betonda sıxıcı gərginliyin qiyməti məhdudlaşdırılmalıdır (bənd 4.23).

Qeyd. Açılması uzun olmayan çatların daimi, uzunmüddətli və qısamüddətli yüklərin birgə təsirindən, açılması uzunmüddətli olan çatların yalnız daimi və uzunmüddətli yüklərin təsirindən yarandığı başa düşülməlidir.

Cədvəl 1

Konstruksiya elementlərinin iş şəraitləri	Armaturlu sement konstruksiyaların çatadavamlılığına tələblərin kateqoriyaları, armaturlamada çatların açılması, çatların yol verilən enləri a_{crc1} və a_{crc2} , mm				
	kombinasiyalı		torlu	kombinasiyalı	
	torlarla və mil armaturlarla sinfi A240, A300, A400 və məftil armaturlarla sinfi Bp500	sinklənmiş torlarla və sinklənmiş armatur məftillərlə sinfi Bp1200-Bp1600, K1400 -K1700		Torlarla və mil armaturlarla sinifləri A500, A600, məftil armaturları ilə sinfi Bp1200-Bp1600, K1400-K1700 məftillərin diametri 4 mm və çox	Torlarla və mil armaturlarla sinfi A800, məftil armaturlarla sinfi Bp1200-Bp1600, K1400-K1700 məftillərin diametri 4 mm-dən az
<i>Elementlər</i> 1. Tam dartılan və ya qismən sıxılan kəsikli maye və ya qazların təzyiqini qəbul edən	2-ci kateqoriya $a_{crc1} = 0,05$ $a_{crc2} = 0,03$	2-ci kateqoriya* $a_{crc1} = 0,05$ $a_{crc2} = 0,03$	1-ci kateqoriya**	1-ci kateqoriya	1-ci kateqoriya
2. Daxili havasının nisbi nəmliyi 75%-dən çox olan isidilən binalarda yerləşgənin, həmçinin açıq havada və isidilməyən binalarda atmosfer yağıntıları ilə nəmləşən şəraitlərdə istismar olunan	2-ci kateqoriya $a_{crc1} = 0,1$ $a_{crc2} = 0,05$	2-ci kateqoriya $a_{crc1} = 0,12$ $a_{crc2} = 0,06$	1-ci kateqoriya**	1-ci kateqoriya	1-ci kateqoriya

Cədvəl 1-in davamı

3. Yerləşgənin daxili havanın nisbi nəmliyi 60%-dən 75%-ə qədər olan isidilən binalarda istismar olunan	2-ci kateqoriya $a_{crc1} = 0,15$ $a_{crc2} = 0,1$	2-ci kateqoriya $a_{crc1} = 0,15$ $a_{crc2} = 0,1$	2-ci kateqoriya $a_{crc1} = 0,07$ $a_{crc2} = 0,05$	2-ci kateqoriya $a_{crc1} = 0,07$ $a_{crc2} = 0,05$	1-ci kateqoriya
4. Yerləşgənin daxili havanın nisbi nəmliyi 60%-ə qədər olan isidilən binalarda istismar olunan və konstruksiyanın kondensatla sistemik nəmlənməsi mümkünlüyü olmadıqda	2-ci kateqoriya $a_{crc1} = 0,2$ $a_{crc2} = 0,15$	2-ci kateqoriya $a_{crc1} = 0,22$ $a_{crc2} = 0,15$	2-ci kateqoriya $a_{crc1} = 0,15$ $a_{crc2} = 0,1$	2-ci kateqoriya $a_{crc1} = 0,15$ $a_{crc2} = 0,1$	2-ci kateqoriya $a_{crc1} = 0,05$ $a_{crc2} = 0,03$
* Çatadavamlılığa görə tələblərin kateqoriyaları sinklənmiş torların örtük müdafiəsində ГОСТ 9.306-ya müvafiq 30 mkm qəbul olunmuşdur. ** Torlu armaturların tətbiqinə xüsusi əsaslandırma olduqda yol verilir.					

Cədvəl 2

Armaturlu sement konstruksiyaların çatadavamlılığına olan tələblərin kateqoriyaları	Hesablamalarda qəbul olunan yüklər və yükə görə etibarlılıq əmsali γ_f		
	çatların əmələ gəlməsinə görə	çatların açılışına görə	
		qısamüddətli	uzunmüddətli
1-ci	Daimi, uzunmüddətli və qısamüddətli yüklər $\gamma_f > 1^*$ olduqda	-	-
2-ci	Daimi, uzunmüddətli və qısamüddətli yüklər $\gamma_f = 1$ olduqda (hesablama çatların açılması üzrə yoxlamanın zəruriliyini müəyyən etmək üçün aparılır)	Daimi, uzunmüddətli və qısamüddətli yüklər $\gamma_f = 1$ olduqda	Daimi və uzunmüddətli yüklər $\gamma_f = 1$ olduqda
* Yükə görə etibarlılıq əmsali γ_f möhkəmliyə görə hesablamalarda olduğu kimi qəbul olunur. Qeyd: 1. Uzunmüddətli və qısamüddətli yüklər AzDTN 2.16-1-də şərh olunan göstərişlər nəzərə alınmaqla qəbul olunur. 2. Xüsusi yüklər çatların əmələ gəlməsinə görə hesablamalarda o vaxt nəzərə alınır ki, çatların olması qəza vəziyyətlərinin olmasına gətirsin (partlayış, yanğın)			

4.14. Statik həll olunmayan armaturlu sement konstruksiyalarda yüklərə və məcburi yerdəyişmələrə (temperatur dəyişməsi nəticəsində, betonun nəmliyindən, dayaqların çökməsindən) birinci və ikinci qrup həddi hallara hesablamalarda qüvvələr betonun və armaturun elastik olmayan deformasiyalarını və çatların olmasını, həmçinin lazım olan hallarda ayrıca elementlərin və konstruksiyaların deformasiyaya uğramış vəziyyətləri nəzərə alınmaqla təyin olunmalıdır.

Armaturlu sementin elastik olmayan xassələrini nəzərə almaqla hesablama metodu işlənməyən konstruksiyalar üçün, həmçinin hesablamanın aralıq mərhələlərində (iterasiya üsulları, düzəliş əmsallar üsulu) statik həll olunmayan konstruksiyalar üçün qüvvələr onların xətti elastik olması şərti təyin olunmasına yol verilir.

4.15. Qabıqlar və büzmələr kimi armaturlu sement konstruksiyaların statik hesablamalarında onlar nazikdivarlı fəza konstruksiyalı kimi hesablanmalıdır.

4.16. Sıxılan boyuna qüvvə N -in təsirinə armaturlu sement konstruksiyaların möhkəmliyə görə hesablamalarında AzDTN 2.16-1-in tələblərinə müvafiq təsadüfi eksentrisitet e_a nəzərə alınmalıdır.

4.17. Armaturlu sement konstruksiyaların əyintisinin təyini bənd 7.8 – 7.16 -nın və AzDTN 2.16-1-in tələblərinə uyğun aparılmalıdır.

Əyintinin həddi yol verilən qiymətləri AzDTN 2.16-1-ə müvafiq qəbul olunmalıdır.

4.18. Armaturlu sement konstruksiyalar hesablandıqda nəzərə alınan xırdadənəli betonun orta sıxlığı 2300 kq/m^3 qəbul olunmalıdır. Armaturlu sementdə iki tor olduqda betonun orta sıxlığı 2400 kq/m^3 ; böyük sayda torlar olduqda hər tora görə betonun orta sıxlığı 50 kq/m^3 artırılır; müəyyən olunmuş qaydada əsaslandırılmaqla betonun orta sıxlığı üçün başqa qiymətlərin də qəbul olunmasına yol verilir.

4.19. Armaturlu sement konstruksiyaların örtüklərində temperatur-yığılma tikişləri arasında məsafə AzDTN 2.16-1-in tələblərinə uyğun müəyyən olunmalıdır.

Qabaqcadan gərginləşdirilmiş konstruksiyaların layihələndirilməsində əlavə göstərişlər

4.20. Qabaqcadan gərginləşdirilmiş armaturlu sement konstruksiyalar AzDTN 2.16-1-in və bənd 4.21–4.25-in əlavə göstərişləri nəzərə alınmaqla layihələndirilməlidir. Qabaqcadan gərginləşdirilmiş armaturlu sement konstruksiyaların kəsiklərindəki torlar qüvvələr sxemində gərginləşməmiş armaturlar kimi nəzərə alınmalıdır.

4.21. Əgər istismar yüklərindən qabaqcadan gərginləşdirilmiş elementlərin sıxılan zonası hazırlanma, nəql olunma və tikilmə mərhələlərində elementin boyuna oxuna normal çatların yaranmasına hesablamalarda təmin olunursa, o halda istismar zamanı dartılan zonada elementin çatdavamlılığının azalmasını, həmçinin onların əyriliyinin artmasını nəzərə almaq lazımdır.

Çoxdəfə təkrar olunan yüklərin təsirinə hesablanan elementlərdə çatların əmələ gəlməsinə yol verilmir.

4.22. Armaturlu sement konstruksiyalarda armaturda qabaqcadan gərginləşmədən gərginlik itkiləri kiçik dolduruculu betonlar üçün olduğu kimi AzDTN 2.16-1-ə müvafiq təyin olunmalıdır.

4.23. Betonun qabaqcadan sıxılması mərhələsində betonda sıxıcı gərginlik σ_{bp} AzDTN 2.16-1-də göstərilən qiymətləri (betonun ötürmə möhkəmliyinə R_{bp} - nisbətini) aşmamalıdır.

σ_{bp} –nin qiymətləri sıxılan betonun kənar lifləri səviyyəsində qabaqcadan gərginləşmiş armaturda AzDTN 2.16-1 ilə təyin olunan gərginlik itkilərini nəzərə almaqla və armaturun dartılmasında dəqiqlik əmsalı γ_{sp} -ni vahidə bərabər qəbul etməklə təyin olunmalıdır.

4.24. Armaturlu sement elementlərin qabaqcadan gərginləşdirmədən sıxılan zonasının kəsiklərində torlu və ya kombinasiyalı gərginləşməmiş armaturların en kəşik sahələri minimal olmalıdır. Torlar gərginləşmiş armaturlara nisbətdə simmetrik yerləşdirilməlidir.

4.25. Çatdavamlılığa görə 2-ci kateqoriya tələbləri irəli sürülən qabaqcadan gərginləşdirilmiş ankersiz armaturlu sement konstruksiya elementlərinin uc məntəqələrində gərginliyin ötürmə zonasının uzunluğunun hüdudlarında, cədvəl - 2 üzrə qəbul olunan yükə görə etibarlılıq əmsalı γ_f ilə hesablamalara daxil

edilən daimi, uzunmüddətli və qısamüddətli yüklərin təsirindən çatların yaranmasına yol verilmir.

5. Armaturlu sement konstruksiyalar üçün materiallar

Xırdadənəli beton

5.1. Bu normaların tələblərinə müvafiq layihələndirilən armaturlu sement konstruksiyalar üçün orta sıxlığı 2200 kq/m^3 –dən az olmayan, dənələrin iriliyi 5 mm-ə qədər olan, ГОСТ 25192-yə uyğun olaraq konstruksiyalı xırdadənəli beton nəzərdə tutulmalıdır.

Betonun suudması 8% -dən çox olmamalıdır.

5.2. Armaturlu sement konstruksiyalar üçün xırdadənəli beton növündən və işləmə şəraitindən asılı olaraq aşağıdakı sinif və markaları nəzərdə tutulmalıdır:

a) sıxılmada möhkəmliyinə görə sinifləri:

qrupu A olan beton (təbii bərkəyən və ya qumun irilik modulu 2,0-dən yuxarı olduqda atmosfer təzyiqi altında istiliklə emal olunan) - B20, B25, B30, B35 və B40;

qrupu B olan beton (təbii bərkəyən və ya qumun irilik modulu 2,0 və aşağı olduqda atmosfer təzyiqi altında istiliklə emal olunan) - B20, B25 və B30;

qrupu C olan beton (avtoklavla emal olunan) - B20, B25, B30, B35, B40, B45, B50, B55, B60.

Betonların aralıq B22,5 və B27,5 sinfinin tətbiqinə B25 və B30 siniflərinin tətbiqi ilə müqayisədə sementin qənaətinə gətirən və konstruksiyanın digər texniki-iqtisadi göstəricilərini azaltmayan hallarda yol verilir;

b) mərkəzi dartılmada möhkəmliyinə görə sinifləri - B_t1,6; B_t2; B_t2,4; B_t2,8; B_t3,2;

c) saxtayadavamlılığına görə markaları - F100, F150, F200, F300, F400 və F500;

d) sukeçirməzliyinə görə markaları - W6, W8, W10 və W12.

5.3. Sıxılmada və mərkəzi dartılmada möhkəmliklərinə cavab verən betonun yaşı layihələndirilmələrdə konstruksiyaların mümkün real müddətlərində layihə yükləri ilə faktiki yüklənməsi, tikilmə üsulları, betonun bərkimə şərtləri əsasında müəyyən olunur. Bu verilənlər olmadıqda, betonun sinifləri 28 sutka yaşında təyin olunur.

Yığma konstruksiyaların elementlərində betonun buraxılış möhkəmliyinin qiyməti ГОСТ 13015-in göstərişlərinə və konstruksiyanın növünə dair standartlara müvafiq təyin olunmalıdır.

5.4. Gərginləşmiş armaturu olan qabaqcadan gərginləşdirilmiş armaturlu sement konstruksiyalarda betonun sıxılmada möhkəmliyinə görə sinifləri gərginləşən armaturun növü və sinfindən, onun diametrindən və anker qurğuların olmasından asılı olaraq, AzDTN 2.16-1-də göstərilənlərdən az olmayaraq qəbul edilməlidir.

Betonun ötürmə möhkəmliyi AzDTN 2.16-1-in tələblərinə müvafiq müəyyən olunur.

5.5. Gərginləşdirilmiş armaturun korroziyadan müdafiə və ilişməsinə təmin edən xırdadənəli betonun sinfi B20-dən az olmamalıdır.

5.6. Armaturlu sement konstruksiyaların qovuşuqlarının monolitləşdirilməsi üçün betonun sinfi qovuşan elementlərin iş şəraitindən asılı olaraq, lakin birləşən elementlərdəki betonun sinfindən az olmayaraq qəbul olunmalıdır.

5.7. Armaturlu sement konstruksiyalarında xırdadənəli betonun şaxtayadavamlılığa və sukeçirməzliyə görə markaları iş şəraitindən asılı olaraq, AzDTN 2.16-1-in tələblərinə müvafiq qəbul olunmalıdır.

5.8. İstismar prosesində və ya quraşdırılmasında xarici havanın mənfi temperatur təsirlərinə məruz qalan yığma elementlərin qovuşuqlarını monolitləşdirmək üçün şaxtayadavamlılığa və sukeçirməzliyə görə betonun markaları qovuşuq elementlərdə qəbul olunan markalardan az olmamalıdır.

Xırdadənəli betonların normativ və hesablama xarakteristikaları

5.9. Xırdadənəli betonun normativ və hesablama müqavimətləri, həmçinin iş şəraitləri əmsalları AzDTN 2.16-1-in göstərişlərinə müvafiq qəbul olunmalıdır.

5.10. Əgər armaturlu sement konstruksiyaların yoxlanılan məntəqələri ikioxlu (müxtəlif qiymətli) gərginlikli halda işləyirsə, birinci qrup həddi hallarda xırdadənəli betonun dartılmada hesablama müqaviməti əlavə olaraq cədvəl 3 ilə gərginliklər nisbətindən σ_x/σ_y və ya σ_y/σ_x asılı olaraq qəbul olunan iş şəraiti əmsalına γ_b vurulmalıdır.

Cədvəl 3

Gərginliklər nisbəti $\frac{\sigma_x}{\sigma_y}$ (və ya $\frac{\sigma_y}{\sigma_x}$)	Betonun iş şəraiti əmsalı γ_b
± 0	1
- 0,5	0,9
- 1	0,8

Qeyd. Gərginliklər nisbətinin aralıq qiymətlərində γ_b əmsalı xətti interpolyasiya ilə qəbul olunur.

5.11. Xırdadənəli betonun sıxılma və dartılmada E_b başlanğıc elastiklik modulu B20 — B60 sinifləri üçün AzDTN 2.16-1 ilə qəbul olunur.

Sementin növü, betonun tərkibi, hazırlanma şəraitləri haqqında məlumatlar olduqda, müəyyən edilmiş qaydada E_b -nin digər qiymətlərinin qəbul olunmasına yol verilir.

5.12. Xırdadənəli betonun xətti temperatur deformasiya əmsalı α_{bt} mənfi 40°C-dən müsbət 50°C-yə qədər intervalında $1 \cdot 10^{-5}$ dər. $^{-1}$ qəbul olunur.

Doldurucuların mineraloji tərkibi, sement sərfi, sudoyma dərəcəsi, betonun şaxtayadavamlılığı haqqında məlumatlar olduqda, α_{bt} üçün müəyyən olunmuş əsaslandırılmış qaydada digər qiymətlərin qəbul edilməsinə yol verilir. Mənfi 40°C-dən aşağı və 50°C-dən yuxarı hesablama temperaturu üçün α_{bt} -nin qiymətləri eksperimental məlumatlar ilə təyin olunur.

5.13. Betonların başlanğıc eninə deformasiya əmsalı (Puasson əmsalı) 0,2, sürüşmə modulu G AzDTN 2.16-1-də göstərilən E_b – nin 0,4-ə bərabər qiymətinə müvafiq qəbul olunur ($G = 0,4 E_b$).

Armatür

5.14. Armaturlu sement konstruksiyaların armaturlanması üçün aşağıdakılar qəbul olunmalıdır:

- ГОСТ 3826 üzrə toxunma torlar;
- ГОСТ 2715 üzrə hörmə torlar;
- ТУ 14-4-713 üzrə qaynaq torlar;
- AzDTN 2.16-1-in göstərişlərinə müvafiq mil və məftil armaturlar.

5.15. Toxunma və qaynaq torların tövsiyə olunan sortamenti əlavə 2-də verilmişdir.

Qeyd. ГОСТ 2715 üzrə hörmə torlar konstruktiv armatur kimi tətbiq olunmağa yol verilir.

5.16. Mil və məftil armaturların seçilməsi konstruksiyanın növündən, qabaqcadan gərginləşdirilmənin tətbiq olunmasından, tikilmə və istismar şərtlərindən, həmçinin qoyma detallar üçün poladın markasının təyin olunmasından asılı olaraq AzDTN 2.16-1-in göstərişlərinə müvafiq aparılmalıdır.

Armaturun normativ və hesablama xarakteristikaları

5.17. Mil və məftil armaturların normativ müqaviməti, həmçinin armaturun iş şəraiti əmsalları AzDTN 2.16-1-ə əsasən qəbul olunmalıdır.

Armaturun dartılmada hesablama müqaviməti R_s birinci və ikinci qrup həddi hallar üçün AzDTN 2.16-1-ə əsasən qəbul olunmalıdır.

Armaturlu sement konstruksiyaların birinci qrup həddi hallara hesablanmasında istifadə olunan mil və məftil armaturların sıxılmada hesablama müqaviməti R_{sc} , armaturların dartılmada hesablama müqavimətlərinə R_s bərabər, lakin 390 MPa –dan çox olmamaqla qəbul olunur.

5.18. Torlardakı məftillərin normativ müqavimətləri onlarda qalıq nisbi uzanmanın 0,2 % -nə müvafiq olan şərti axıcılıq həddinin minimal qiymətlərinə və tordakı məftilin dağılmada müvəqqəti müqavimətinin 0,8 hissəsinə bərabər qəbul olunur. Toxunma və qaynaq torlarında məftillərin normativ müqavimətinin $R_{m, ser}$ 245 MPa (2500 kqq/sm²) qəbul olunmasına yol verilir.

5.19. Torların birinci və ikinci qrup həddi hallarda dartılmada hesablama müqavimətləri birinci qrup həddi hallardakı normativ müqavimətini torun materialı üzrə etibarlılıq əmsalını 1,1-ə bölməklə təyin olunur.

5.20. Birinci qrup həddi hallarda torların sıxılmada hesablama müqavimətlərinin qiymətləri R_m и R_{mw} , həmçinin R_{mc} iş şəraiti əmsalı 1,1 nəzərə alınmaqla cədvəl 4 üzrə təyin olunurlar.

Cədvəl 4

Torların növü	Məftillərin diametri, mm-ile	Birinci qrup həddi hallar üçün torların hesablama müqavimətləri		
		dartılmaya		sıxılmaya R_{mc}
		maili kəsiklərin əyici momentin təsirinə hesablamalarda boyuna, eninə məftillərin R_m	maili kəsiklərin kəsici qüvvəyə hesablamalarda eninə millərin R_{mw}	
1. ГОСТ 3826 üzrə toxunma	0,7 1 1,1 1,2	<u>245</u> 2500	<u>206</u> 2100	<u>245</u> 2600
2. ТУ 14-4-713 üzrə qaynaq	0,5			

Qeyd. Kəsrin sürətində qiymətlər MPa, məxrəcində - kqq/sm² -ilə.

Torların sıxılmada hesablama müqavimətləri, konstruksiyanın birinci qrup həddi hallarda hesablamalarında istifadə olunan qiymətləri R_{mc} onların dartılmada hesablama müqavimətlərinə R_m -ə bərabər qəbul olunur. Cədvəl 4-də verilmiş torların sıxılmada hesablama müqavimətləri R_{mc} əlavə olaraq cədvəl 5 ilə təyin olunan, kəsiyin sıxılan zonasının torla armaturlama əmsalından asılı olan iş şəraiti əmsalına γ_{m2} vurulmaqla təyin olunurlar.

Kəsiyin sıxılan zonasının torla armaturlanma əmsalı	γ_{m2} əmsalı
0,015 -dən az	1
0,015 - 0,025	0,75

5.21. Çoxdəfə təkrar olunan yüklərin təsirinə məruz qalan elementlərdə torların hesablama müqaviməti A300 sinifli armaturlarda olduğu kimi AzDTN 2.16-1 üzrə təyin olunmuş iş şəraiti əmsalı ilə təyin olunmalıdır.

5.22. Torların elastiklik modulu E_m 150000 MPa-a (1 500 000 kqç/sm²) bərabər, mil və məftil armaturların elastiklik modulu E_s isə AzDTN 2.16-1-in tələblərinə uyğun qəbul edilməlidir.

5.23. Ankersiz gərginləşdirilmiş armaturun gərginliyi ötürmə zonasının uzunluğu l_p AzDTN 2.16-1-in tələblərinə müvafiq qəbul olunmalıdır.

6. Birinci qrup həddi hallara görə armaturlu sement konstruksiyaların hesablanması

6.1. Möhkəmliyə görə armaturlu sement konstruksiyaların hesablanması elementin boyuna oxuna normal kəsiklər, həmçinin ən qorxulu istiqamətdə yönələn maili kəsiklər üçün aparılmalıdır. Bundan əlavə, göstərilən elementləri yüklərin yerli təsirinə (əzilmə və basılıb-sıxılmaya) hesablamaq lazımdır.

Armaturlu sement konstruksiyaların yüklərin yerli təsirlərinə hesablanması AzDTN 2.16-1-in tələblərinə müvafiq yerinə yetirilməlidir.

6.2. Armaturlu sement konstruksiyalar möhkəmliyə görə hesablandıqda torlar, həmçinin gərginləşməyən və gərginləşən mil və ya məftil armaturlar arasında məsafə $10t$ -ni aşmırsa (t -baxılan kəsiyin qalınlığıdır), elementin kəsiyi üzrə aşağıdakı kimi təyin olunan çevrilmiş armaturlanma əmsalı ilə bərabər paylanmış şəkildə qəbul olunmalıdır:

dartılan zona üçün

$$\mu_{m1} = \mu_m + \mu_s \frac{R_s}{R_m} + \mu_{sp} \frac{R_{sp}}{R_m};$$

sıxılan zona üçün

$$\mu'_{m1} = \mu'_m + \mu'_s \frac{R_{sc}}{R_{mc}} + \mu'_{sp} \frac{R_{spc}}{R_{mc}},$$

(1)

burada μ_m, μ'_m - torla armaturlanma əmsalları olub, aşağıdakılara bərabərdir

$$\mu_m = \frac{A_m}{t}; \mu'_m = \frac{A'_m}{t},$$

μ_s, μ'_s - millər və məftillərlə armaturlanma əmsalları olub, aşağıdakılara bərabərdir

$$\mu_s = \frac{A_{sl}}{A}; \mu'_s = \frac{A'_{sl}}{A},$$

μ_{sp}, μ'_{sp} - gərginləşdirilmiş armaturlanma əmsalları olub, aşağıdakılara bərabərdir

$$\mu_{sp} = \frac{A_{spl}}{A}; \mu'_{sp} = \frac{A'_{spl}}{A},$$

A_m, A'_m - dartılan və sıxılan zonalarda müvafiq olaraq vahid uzunluğa düşən tor kəsik sahələridir;

A_{s1}, A'_{s1} - elementin en kəsiyinin dartılan və sıxılan zonalarda baxılan məntəqələrində gərginləşməmiş armaturların müvafiq sahələridir;

R_s, R_{sp} - adi və gərginləşdirilmiş armaturların dartılmada müvafiq hesablama müqavimətləridir;

A_{sp1}, A'_{sp1} - dartılan və sıxılan zonalarında gərginləşdirilmiş armaturların müvafiq kəsik sahələridir;

R_{sc}, R_{spc} - adi və gərginləşdirilmiş armaturların sıxılmada müvafiq hesablama müqavimətləridir;

A – baxılan məntəqədə en kəsiyin sahəsidir;

t – elementin baxılan məntəqədə en kəsik qalınlığıdır.

Kəsiyin armatur milləri arasında məsafə $10t$ -dən çox olan məntəqələrində, mil və məftil armaturlarda qüvvələr hər mil üçün ayrıca nəzərə alınmalıdır.

Elementin boyuna oxuna normal olan kəsiklərin möhkəmliyə hesablanması

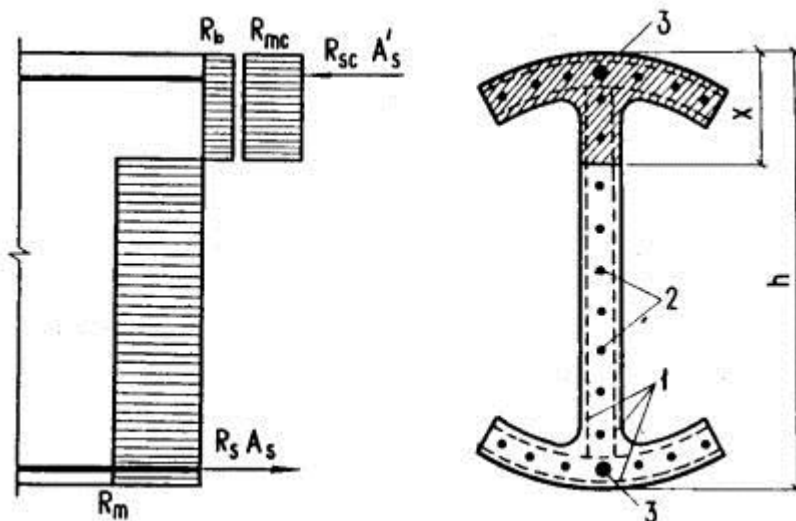
6.3. Elementin boyuna oxuna normal kəsiklərində həddi qüvvələr aşağıdakı şərtlərə əsasən təyin olunurlar (şəkil 2):

betonun dartılmada müqaviməti sıfıra bərabər qəbul olunur;

betonun sıxılmaya müqaviməti sıxılan zona üzrə bərabər paylanaraq R_b bərabər gərginliklə ifadə olunur;

betonun sıxılan zonasında yerləşən armaturda gərginlik sıxılan zona üzrə sabit qəbul olunur və R_{mc}, R_{sc}, R_{pc} –dən çox olmamalıdır;

dartılan armaturda gərginlik kəsiyin dartılan zonasının hündürlüyü boyu sabit qəbul olunur və R_m, R_s, R_{sp} –dən çox olmamalıdır.



Şəkil 2. Elementin boyuna oxuna normal kəsiklərində möhkəmliyə görə hesablamalarda daxili qüvvələr və gərginliklər epürü sxemləri

1 — torlar; 2 — elementin kəsiyi üzrə bərabər paylanmış çevrilmiş mil və məftil armaturlar; 3 — topa mil və ya məftil armaturlar

6.4. Xarici yüklər simmetriya oxu müstəvisində təsir etdikdə, müvazinət şərtlərindən və betonun sıxılan zonasının nisbi hündürlüyünün ξ_R sərhəd qiymətindən asılı təyin olunan betonun sıxılan zonasının nisbi hündürlüyünün $\xi = x/h$ qiymətində dartılan torlarda və mil və ya məftil armaturlarda eyni vaxtda gərginliklər hesablama müqavimətinə çatmaqla elementdə başlanan həddi hala görə elementin boyuna oxuna normal kəsiklərin hesablanması aparılır.

6.5. ξ_R –in qiyməti aşağıdakı düsturla təyin olunur

$$\xi_R = \frac{\omega}{1 + \frac{\sigma_s}{\sigma_{sc,u}} \left(1 - \frac{\omega}{1,1}\right)}, \quad (2)$$

burada ω - betonun sıxılan zonasının xarakteristikasıdır, armaturlu sement konstruksiyalar xırdadənəli betondan olduqda aşağıdakı düsturla təyin olunur

$$\omega = 0,7 - 0,008R_b, \quad (3)$$

R_b – MPa –larla qəbul olunur;

σ_s - armaturlarda MPa ilə gərginlikdir və qəbul olunur: torlar üçün — R_m , sinifləri A240, A300, A400, Bp500 olan armatur milləri və məftilləri üçün: ($R_s - \sigma_{sp}$); sinifləri A500, A600, A800, Bp1200- Bp1600, K1400 -K1700 olan armaturlar üçün ($R_s + 400 - \sigma_{sp} - \Delta\sigma_{sp}$);

R_s – armaturların AzDTN 2.16-1-ə görə təyin olunan iş şəraitləri əmsalları γ_{si} nəzərə alınmaqla qəbul olunan mil və məftil armaturlarının dartılmada hesablama müqavimətləridir;

σ_{sp} - əmsal $\gamma_p < 1$ olmaqla AzDTN 2.16-1-ə görə təyin olunur;

$\Delta\sigma_{sp}$ və $\sigma_{sc,u}$ - AzDTN 2.16-1 -ə əsasən qəbul olunur.

6.6. Betonla ilişməsi olan və xarici yüklərin təsirindən sıxılan zonada yerləşdirilmiş gərginləşdirilmiş armatur üçün armaturun sıxılmada hesablama müqaviməti R_{sc} AzDTN 2.16-1-ə əsasən $\sigma_{sc,u}$ gərginliyi ilə əvəz olunmalıdır.

Düzbucaqlı, tavr, ikitavr və həlqəvi kəsikli əyilən elementlər

6.7. Elementin kəsiyi üzrə bərabər yayılmış çevrilmiş armaturlu düzbucaqlı kəsiklərin hesablanması, xarici qüvvələr kəsiyin simmetriya oxu müstəvisində təsir etdikdə (şəkil 3)

$\xi = x/h \leq \xi_R$ olduqda aşağıdakı şəkildə aparılmalıdır:

$$M \leq R_m \mu_{m1} A_t \frac{h}{2}, \quad (4)$$

bu halda sıxılan zonanın hündürlüyü x aşağıdakı düsturla təyin olunur:

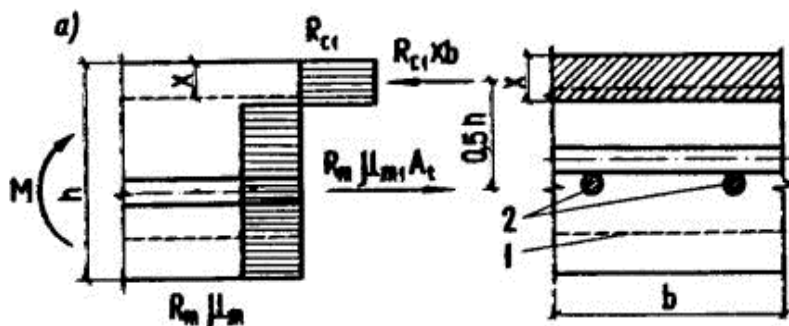
$$x = \frac{R_m \mu_{m1} h}{R_{c1} + R_m \mu_{m1}}, \quad (5)$$

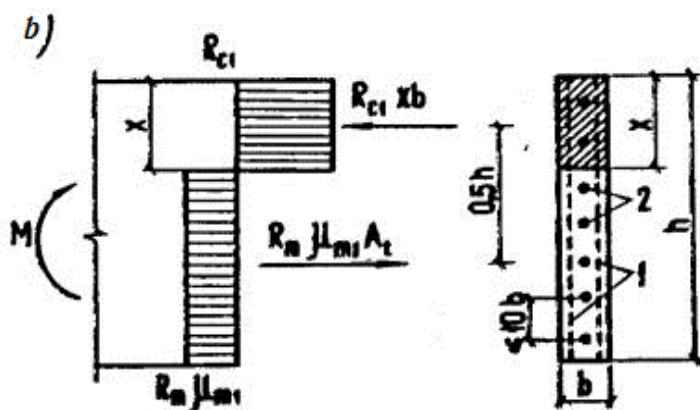
burada

$$A_t = (h - x) b;$$

$$R_{c1} = R_b + \mu'_{m1} R_{mc}, \quad (6)$$

μ_{m1} - bənd 6.2-yə əsasən qəbul olunur.





Şəkil 3. Əyilən düzbucaqlı kəsikli elementlərin qüvvələr və gərginliklər epürü sxemi
a) $b > h$ olduda; b) $b < h$ olduqda, 1 - torlar; 2 — elementin kəsiyi üzrə bərabər paylanmış çevrilmiş mil və ya məftil armaturlar

6.8. Kəsiyində bərabər paylanmış çevrilmiş armaturdan əlavə (bənd 6.2) kəsiyin dartılan və sıxılan zonalarının yanında topa mil və məftil armaturlar olan (şəkil 4) düzbucaqlı kəsiklərin hesablanması $\xi = x/h \leq \xi_R$ olduqda aşağıdakı şərtlə aparılır:

$$M \leq R_{c1} A_c \left(h - \frac{x}{2} - a \right) - R_{sc} A'_s (h - a - a') - R_m \mu_{m1} A_t \left(\frac{h-x}{2} - a \right). \quad (7)$$

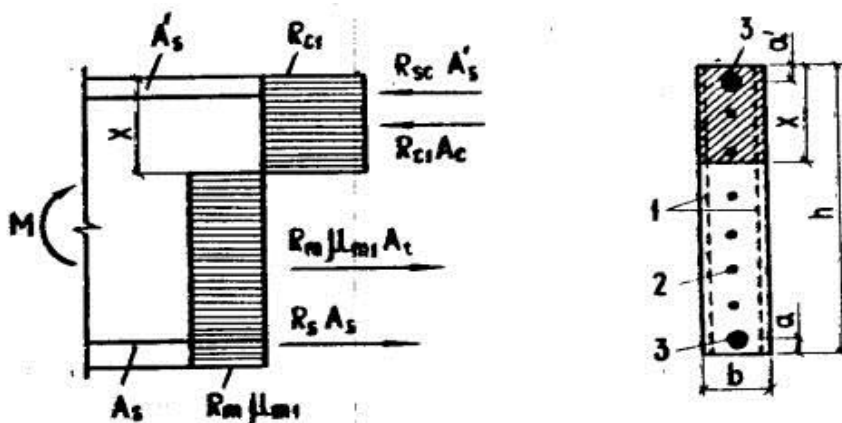
burada $A_c = xb$,

bu halda betonun sıxılan zonasının hündürlüyü aşağıdakı düsturla təyin olunur

$$x = \frac{R_m \mu_{m1} A_t - R_{sc} A'_s + R_s A_s}{(R_{c1} + R_m \mu_{m1}) b}, \quad (8)$$

burada $R_{c1} = R_b + R_{mc} \mu_{m1}$; $A_t = (h - x)b$,

μ_{m1} - bənd 6.2-yə əsasən qəbul olunur.



Şəkil 4. Kəsiyində topa mil və məftil armatur olan əyilən düzbucaqlı kəsikli elementlərin qüvvələr və gərginliklər epürü sxemi

1 — torlar; 2 — elementin kəsiyi üzrə bərabər paylanmış çevrilmiş mil və məftil armaturlar; 3 — topa mil və ya məftil armaturlar

6.9. Sıxılan zonada rəfi olan bərabər paylanmış çevrilmiş armaturlu ikitavr kəsiklərin hesablanması $\xi = x/h \leq \xi_R$ olduqda betonun sıxılan zonasının aşağı sərhəddinin vəziyyətindən asılı olaraq aparılmalıdır (bənd 6.2-yə bax):

a) əgər betonun sıxılan zonasının aşağı sərhəddi rəfdən keçərsə (şəkil 5), aşağıdakı şərt təmin olunmalıdır:

$$R_{c1}A_{fc} \geq R_m\mu_{mf1}A_{ft} + R_m\mu_{mw1}A_{wt}, \quad (9)$$

hesablama aşağıdakı düsturla aparılmalıdır:

$$M \leq R_m\mu_{mf1}A_{ft}\left(h - \frac{t_f + t'_f}{2}\right) + R_m\mu_{mw1}A_w \frac{h_w + t'_f}{2}; \quad (10)$$

b) əgər betonun sıxılan zonasının aşağı sərhəddi qabırğadan keçərsə (şəkil 6), başqa sözlə (9) şərti ödənilmirsə, hesablama aşağıdakı düsturla aparılmalıdır:

$$M \leq R_{cf1}A_{fc}\left(h - \frac{t_f + t'_f}{2}\right) + R_{cw1}A_{wc}\left(h - \frac{x + t_f}{2}\right) - R_m\mu_{mw1}A_{wt} \frac{h - x}{2} \quad (11)$$

betonun sıxılan zonasının hündürlüyü x aşağıdakı şərtədən təyin olunur:

$$R_{cf1}A_{fc} + R_{cw1}A_{wc} = R_m\mu_{mf1}A_{ft} + R_m\mu_{mw1}A_{mw1} \quad (12)$$

Düstur (9) - (12)-də:

$$R_{cf1} = R_b + R_{mc}\mu_{mf1};$$

$$R_{cw1} = R_b + R_{mc}\mu_{mw1};$$

$$A_{fc} = b'_f t'_f;$$

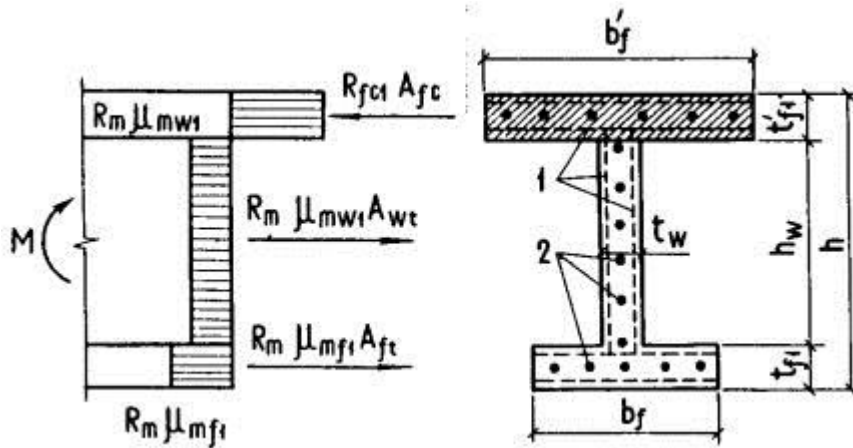
$$A_{ft} = b_f t_f;$$

$$A_w = t_w h_w;$$

$$A_{wc} = (x - t'_f)t_w;$$

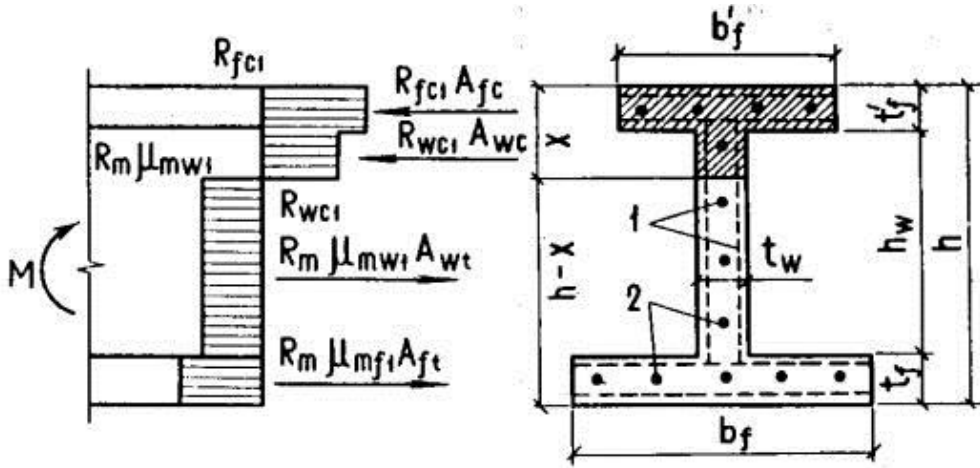
$$A_{wt} = (h - x - t_f)t_w.$$

Divarın μ_{mw1} , sıxılan rəfin μ'_{mf1} və dartılan rəfin μ_{mf1} çevrilmiş armaturlanma əmsalları bənd 6.2-yə əsasən qəbul olunur.



Şəkil 5. İkitavr kəsikli əyilən elementlərdə $x \leq t'_f$ olduqda qüvvələr və gərginliklər epürlərinin sxemi

1 — torlar; 2 — kəsik üzrə bərabər paylanmaya çevrilmiş mil və ya məftil armaturlar



Şəkil 6. İkitavr kəsikli əyilən elementlərdə $x > t'_f$ olduqda qüvvələr və gərginliklər epürlərinin sxemi
1 — nazik torlar; 2 — kəsik üzrə bərabər paylanmaya çevrilmiş mil və ya məftil armaturlar

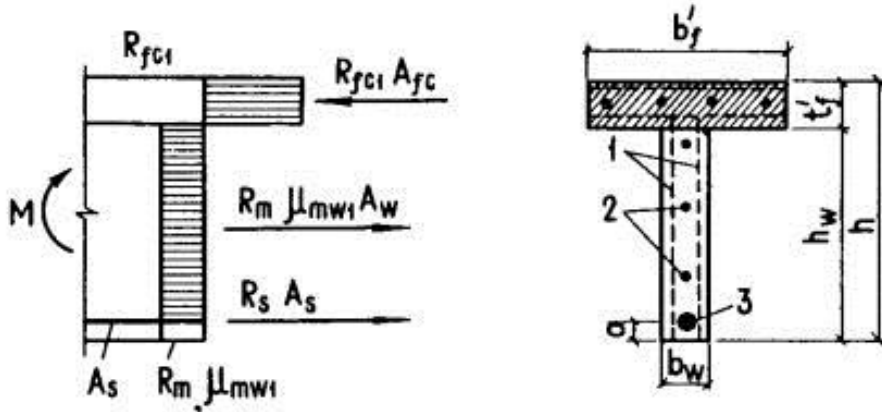
6.10. Sıxılan zonada rəflər olan və ya bərabər paylanmaya gətirilmiş armaturlardan əlavə (bənd 6.2) dartılan zonada mil və ya məftillər olan hallarda tavr kəsiyə gətirilən kəsiklərin hesablanması, $\xi = x/h \leq \xi_R$ olduqda betonun sıxılan zonasının hündürlüyündən asılı olaraq aparılmalıdır:

a) əgər sıxılan zona rəfin hüdudları daxilindədirsə (şəkil 7), onda aşağıdakı şərt ödənilməlidir:

$$R_{cf1}A_{fc} \geq R_m\mu_{mw1}A_w + R_sA_s, \quad (13)$$

kəsiyin möhkəmliyi aşağıdakı şərtlə təyin olunur:

$$M \leq R_m\mu_{mw1}A_w \frac{h_w + t'_f}{2} + R_sA_s \left(h - \frac{t'_f}{2} - a \right); \quad (14)$$



Şəkil 7. Rəfi sıxılan zonada yerləşən tavr kəsikli əyilən elementlərdə $x \leq t'_f$ olduqda qüvvələr və gərginliklər epürlərinin sxemi

1 — nazik torlar; 2 — elementin kəsiyi üzrə bərabər paylanmaya çevrilmiş mil və ya məftil armaturlar; 3 — topa mil və məftil armaturlar

b) əgər betonun sıxılan zonasının hüdudları rəfdən kənara çıxarsa (şəkil 8), onda (13) şərti ödənilmir, kəsiyin möhkəmliyi aşağıdakı şərtlə təyin olunur:

$$M \leq R_{cf1}A_{fc} \left(h - \frac{t'_f}{2} - a \right) + R_{cw1}A_{wc} \left(h - \frac{x + t'_f}{2} + a \right) - R_m\mu_{mw1}A_{wt} \left(\frac{h-x}{2} - a \right), \quad (15)$$

Bu halda betonun sıxılan zonasının hündürlüyü x aşağıdakı şərtədən təyin olunur:

$$R_{cf1}A_{fc} + R_{cv1}A_{wc} = R_m\mu_{mw1}A_{wt} + R_sA_s \quad (16)$$

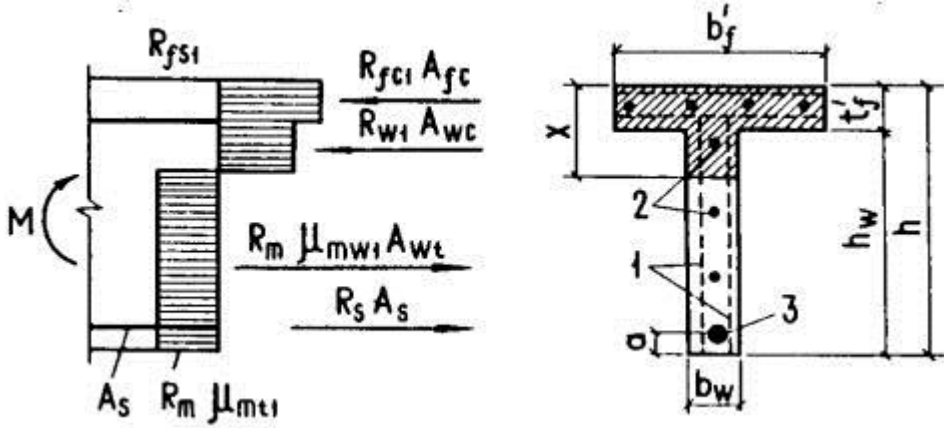
Düstur (13) - (16)-da:

$$R_{cv1} = R_b + R_{mc}\mu_{mw1};$$

$$A_{fc} = b'_f t'_f; A_w = t_w h_w; A_{wc} = (x - t'_f)t_w;$$

$$A_{wt} = (h - x)t_w.$$

Çevrilmiş armaturlanma əmsalları μ'_{mf1} , μ_{mf1} və μ_{mw1} , bənd 6.2-yə əsasən qəbul olunur.



Şəkil 8. Rəfi sıxılan zonada yerləşən tavr kəsikli əyilən elementlərdə $x > t'_f$ olduqda qüvvələr və gərginliklər epülərinin sxemi

1 — nazik torlar; 2 — elementin kəsiyi üzrə bərabər paylanmaya çevrilmiş mil və ya məftil armaturlar; 3 — topa mil və məftil armaturlar

6.11. Bənd 6.9 və 6.10-a müvafiq hesablamalara daxil edilən tavr və ikitavr kəsiklərinin sıxılan rəfinin eni b'_f qabırğadan hər tərəfə sərbəst çıxıntısının eni elementin aşırımının 1/6-dən çox olmamalıdır və:

a) eninə qabırğalar olan hallarda boyuna qabırğaların yanlarından olan məsafəsinin 1/2-i;

b) t'_f — eninə qabırğalar olmadıqda və ya onlar arasında məsafə boyuna qabırğalar arasında məsafədən çox və $t'_f \leq 0,1h$ olduqda;

c) $t'_f \geq 0,1h$ olduqda $6t'_f$;

$0,05t'_f < t'_f < 0,1h$ olduqda $3t'_f$

6.12. Həlqəvi kəsiyin hesablanması (şəkil 9) aparılmalıdır:

a) $R_m\mu_{mr1} > 0,38R_{cr1}$ olduqda aşağıdakı şərtədən:

$$M \leq A_r \left[R_{cr1} \frac{\sin \pi \alpha_r}{\pi} + R_{mc}\mu_{mr1} \times (1 - 1,35\alpha_r) 1,6\alpha_r \right] r_m; \quad (17)$$

$$R_{cr1} = R_b + R_{mc}\mu_{mr1}, \quad (18)$$

$$\text{burada } \alpha_r = \frac{R_m\mu_{mr1}}{R_b + 3,35R_m\mu_{mr1}}, \quad (19)$$

r_m - həlqəvi elementin divarının orta səthinin radiusudur və bərabərdir:

$$r_m = \frac{r_i + r_e}{2}, \quad (20)$$

r_e, r_i - həlqəvi kəsiyin daxili və xarici üzlərinin radiusudur;

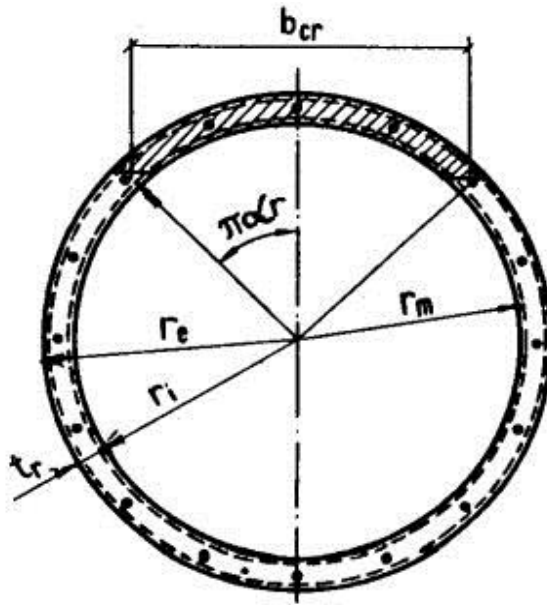
μ_{mr1} - həlqəvi kəsiyin çevrilmiş armaturlanma əmsəlidir, bənd 6.2-yə müvafiq təyin olunur.

b) $R_m \mu_{mr1} < 0,38R_{cr1}$ olduqda aşağıdakı şərtəndən:

$$M \leq A_r \left[R_{cr1} \frac{\sin \pi \alpha_r}{\pi} + 0,234 R_m \mu_{mr1} \right] r_m; \quad (21)$$

$$\alpha_r = \frac{0,73 R_m \mu_{mr1}}{R_b + 2 R_m \mu_{mr1}}, \quad (22)$$

$$R_{cr1} = R_b + R_{mc} \mu_{mr1}, \quad (23)$$



Şəkil 9. Armaturlu sement elementlərin həlqəvi kəsiyinin sixemləri

6.13. Armaturlu sement konstruksiyaların əyilən elementləri möhkəmliyə görə hesablandıqda $x \leq \xi_R h$ şərti təmin olunmalıdır. Dartılan armaturun en kəşik sahəsi konstruktiv mülahizələrə və ya ikinci qrup həddi hallara görə hesablamalarda $x \leq \xi_R h$ şərtinin təmin olunması məqsədilə böyük qəbul edilmişsə, onda hesablamalar (4), (7), (10), (11), (14), (15) düsturları ilə $x = \xi_R h$ qəbul etməklə aparılmalıdır.

Düzbucaqlı, tavr, ikitavr və həlqəvi kəsikli mərkəzdən xaric sıxılan elementlər

6.14. Mərkəzdən xaric sıxılan elementlər hesablandıqda bənd 4.16-nın göstərişlərinə əsasən başlanğıc təsadüfi eksentrisitet, həmçinin AzDTN 2.16-1-in tələblərinə müvafiq əyintinin onların yükdaşıma qabiliyyətinə təsiri nəzərə alınmalıdır.

6.15. Kəsik üzrə bərabər yayılmış çevrilmiş armaturlu düzbucaqlı mərkəzdən xaric sıxılan elementlərin (bənd 6.2, şəkil 4-ə bax), hesablanması aşağıdakı kimi yerinə yetirilməlidir:

a) $\xi = x/h \leq \xi_R$ olduqda aşağıdakı şərtədən

$$Ne_t \leq R_m \mu_{m1} A_t \frac{h-x}{2} - R_{c1} A_c \left(h - \frac{x}{2} \right); \quad (24)$$

bu halda betonun sıxılan zonasının hündürlüyü x aşağıdakı düsturla təyin olunur

$$R_b S'_b + R_{mc} S'_{m1} - R_m S_{m1} = 0 \quad (25)$$

Düstur (24) və (25)-də :

e_t – boyuna qüvvənin tətbiq nöqtəsindən kəsiyin dartılan üzünə qədər olan məsafədir;

A_c, A_t – kəsiyin dartılan və sıxılan zonalarının müvafiq sahələridir;

S'_b – betonun sıxılan zonası sahəsinin boyuna N qüvvəsinin tətbiq nöqtəsindən keçən oxa nəzərən statik momentidir;

S'_{m1} – sıxılan çevrilmiş armatur sahəsinin (bənd 6.2) həmin oxa nəzərən statik momentidir ;

S_{m1} – dartılan çevrilmiş armatur sahəsinin həmin oxa nəzərən statik momentidir;

b) $\xi = x/h > \xi_R$ olduqda aşağıdakı şərtədən:

$$N \leq N_c - (N_c - N_{in}) \left[2 \frac{e_c}{e_{in}} - \left(\frac{e_c}{e_{in}} \right)^2 \right], \quad (26)$$

N_c – mərkəzi sıxılan elementin yükdaşıma qabiliyyətidir, aşağıdakı düsturla təyin olunur:

$$N_c = R_{c1} A, \quad (27)$$

burada $R_{c1} = R_b + R_{mc} \mu_{m1}$; $A = bh$,

N_{in} – betonun sıxılan zonasını $x = \xi_R h$ qəbul etməklə kəsiyin yükdaşıma qabiliyyətidir və aşağıdakı ifadə ilə təyin olunur:

$$N_{in} = R_{c1} bx - R_m \mu_{m1} (h-x)b, \quad (28)$$

e_c – boyuna qüvvənin çevrilmiş kəsiyinin ağırlıq mərkəzinə nəzərən ekssentrisitetidir, $e_c = M/N$ - ə bərabərdir;

e_{in} – boyuna hesablama N_{in} qüvvəsinin ekssentrisitetidir, aşağıdakı düsturlarla təyin olunur:

$$e_{in} = \frac{R_{c1} S_c + R_m S_t}{N_{in}}; \quad (29)$$

$$S_c = bx \left(1 + h \mu_{m1} \right) \frac{h-x}{2};$$

$$S_t = b \frac{x}{2} \mu_{m1} (h-x).$$

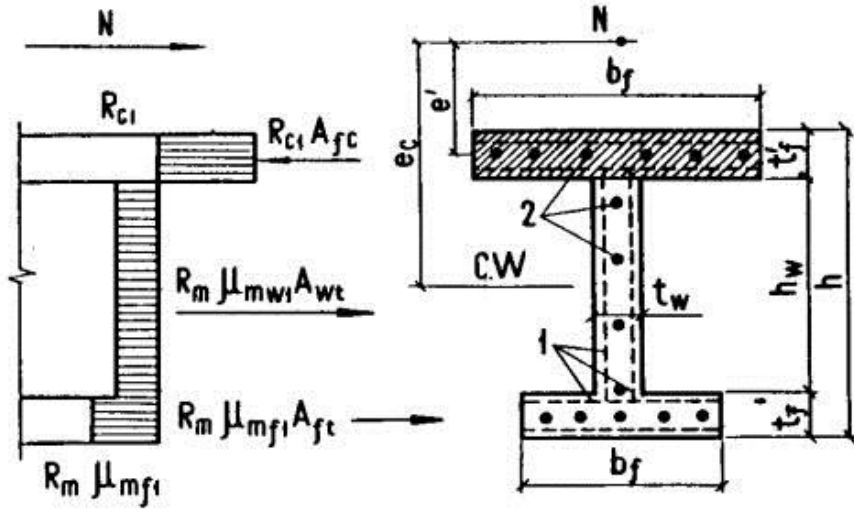
6.16. Bərabər paylanmış çevrilmiş armaturlu tavr və ikitavr kəsikli mərkəzdən xaric sıxılmış elementlərin hesablanması (bənd 6.2) aparılmalıdır:

a) $\xi = x/h \leq \xi_R$ olduqda

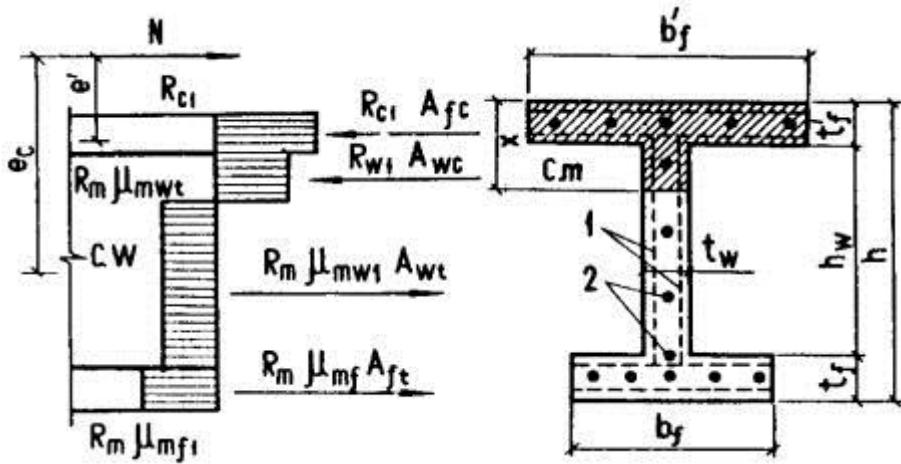
əgər $x \leq t'_f$ (şəkil 10) – aşağıdakı şərtədən:

$$Ne' \leq R_m \mu_{mw1} A_w \frac{h_w + t_f}{2} + R_m \mu_{mf1} A_t \left(h - \frac{t_f + t'_f}{2} \right); \quad (30)$$

betonun sıxılan zonasının hündürlüyü (25) düsturu ilə təyin olunur;



Şəkil 10. İkitavr kəsikli mərkəzdən xaric sıxılan elementlərdə $x \leq t'_f$ olduqda qüvvələr və gərginliklər epürünün sxemi
1 – nazik torlar; 2 – kəsik üzrə bərabər paylanmaya gətirilmiş mil və ya məftil armaturlar



Şəkil 11. İkitavr kəsikli mərkəzdən xaric sıxılan elementlərdə $x > t'_f$ olduqda qüvvələr və gərginliklər epürünün sxemi
1 – nazik torlar; 2 – kəsik üzrə bərabər paylanmaya gətirilmiş mil və ya məftil armaturlar

əgər $x > t'_f$ (şəkil 11) olarsa aşağıdakı şərtədən:

$$N \leq R_{cl} A_{fc} - R_{cl} A_{wc} + R_m \mu_{mw1} A_{wt} - R_m \mu_{mf1} A_{ft} \quad (31)$$

burada betonun sıxılan zonasının hündürlüyü x düstur (25) ilə təyin olunur;

b) $\xi = x/h > \xi_R$ olduqda (26) düsturundan:

$$N_c = R_{cl} A_{fc} + R_{wl} A_w + R_{f1} A_{ft}, \quad (32)$$

burada $R_{cl} = R_b + R_{mc} \mu'_{m1}$

$$R_{wl} = R_b + R_{mc} \mu_{mw1}$$

$$R_{f1} = R_b + R_{mc} \mu_{mf1}$$

$x < t'_f$ olduqda:

$$N_{in} = R_{cl} A_{bfc} - R_m \mu_{mf1} (A_{bw} + A_{bft}), \quad (33)$$

$x > t'_f$ olduqda:

$$N_{in} = R_{cl}A_{bfc} + R_{wl}A_{bwc} - R_m\mu_{mwl}A_{bwt} - R_m\mu_{mfl}A_{ft}, \quad (34)$$

$$e_{in} = \frac{S_c^* + S_w^* + S_t^*}{N_{in}}; \quad (35)$$

burada $S_c^* = R_{cl}b_f t_f' \left(h - y_c - \frac{t_f'}{2} \right);$

$$S_w^* = R_{m1}\mu_{mwl}t_w h_w \left(y_c - t_f - \frac{h_w}{2} \right);$$

$$S_t^* = R_{m1}\mu_{mfl}b_f t_f \left(y_c - \frac{t_f}{2} \right);$$

y_c - çevrilmiş kəsiyin ağırlıq mərkəzindən dartılan və ya nisbətən az sıxılan üzlərə qədər olan məsafədir;

$x > t_f'$ olduqda

$$e_{in} = \frac{S_c^* + S_{wc}^* + S_{wt}^* + S_t^*}{N_{in}}$$

burada $S_{wc}^* = R_{wl}A_{wc} \left(h - y_c - t_f' - \frac{x - t_f'}{2} \right);$

$$S_{wt}^* = R_m\mu_{mwl}t_w (h_w - x + t_f') \times \left(y_c - \frac{h_w - x + t_f'}{2} - t_f \right); \quad (36)$$

Elementin əyintisinin təsiri e_c -nin qiymətlərini AzDTN 2.16-1-ə əsasən təyin olunan η əmsalına vurmaqla nəzərə alınır.

Düstur (30) - (34) -də işarələmələr bənd 6.9-da olduğu kimi qəbul edilmişdir.

6.17. Çevrənin uzunluğu boyu bərabər yayılmış çevrilmiş armaturlu həlqəvi kəsikli elementlərin hesablanması aşağıdakı şərtlə aparılmalıdır:

$$Ne_c \leq A_r \left[R_{r1} \frac{\sin \pi \alpha_r}{\pi} + R_m \mu_{mr1} (1 - 1,35 \alpha_r) 1,6 \alpha_r \right] r_m; \quad (37)$$

bu halda betonun sıxılan zonasının nisbi sahəsi aşağıdakı düsturla təyin olunur:

$$\alpha_r = \frac{N + R_m \mu_{mr1} A_{br}}{(R_b + 3,35 R_m \mu_{mr1}) A_r}, \quad (38)$$

Əgər düstur (38) ilə təyin olunan qiymət $\alpha_r < 0,15$ olarsa, onda düstur (37)-yə α_r -in aşağıdakı düsturla təyin olunmuş qiyməti qoyulmalıdır:

$$\alpha_r = \frac{N + 0,73 R_m \mu_{mr1} A_r}{(R_b + 2 R_m \mu_{mr1}) A_r}. \quad (39)$$

Düstur (37)-də

$$R_{r1} = R_b + R_m \mu_{mr1}.$$

μ_{mr1} kəmiyyətinin qiyməti bənd 6.2-nin tövsiyələrindən istifadə etməklə təyin olunur.

Mərkəzi dartılan elementlər

6.18. Armaturu bərabər paylamaqla çevrilmiş düzbucaq en kəsikli mərkəzi dartılan elementlər (bənd 6.2) aşağıdakı şərtlə hesablanırlar:

$$N \leq R_m \mu_{m1} b h. \quad (40)$$

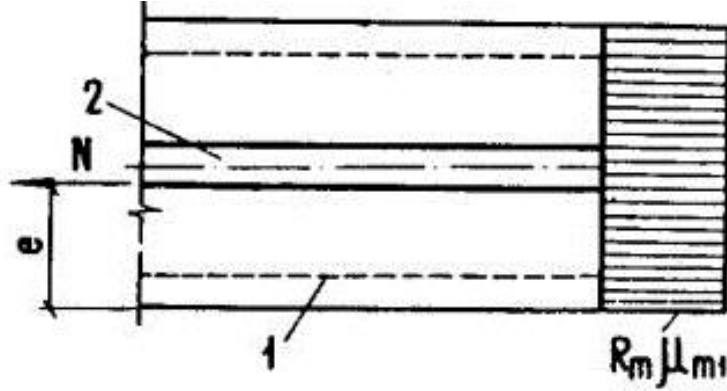
Mərkəzdənxic dartılan elementlər

6.19. Armaturu bərabər paylamaqla çevrilmiş düzbucaq kəsikli mərkəzdənxic dartılan elementlərin (bənd 6.2) hesablanması aparılmalıdır:

a) əgər boyuna qüvvə N kəsiyin özək sahəsinə tətbiq olunmuşsa (şəkil 12) onda aşağıdakı şərtlə:

$$N \leq \gamma \cdot R_m \mu_{mr1} b h, \quad (41)$$

burada γ — mərkəzdənxic dartılmada yükdaşıma qabiliyyətinin azalması əmsəlidir, 0,8 -ə bərabər qəbul olunur;



Şəkil 12. Kəsik hüdudlarında tətbiq olunan mərkəzdənxic N normal qüvvə ilə dartılan elementlərin gərginlik epürləri
1 - torlar; 2 – mil və ya məftil armaturlar

b) əgər boyuna qüvvə N kəsik özəyi ilə xarici üz arasında tətbiq olunarsa, (41) şərtindən, γ isə 0,6-ya bərabər götürülür;

c) əgər normal qüvvə N kəsik hüdudlarından kənarında tətbiq olunarsa (şəkil 13), aşağıdakı şərtən

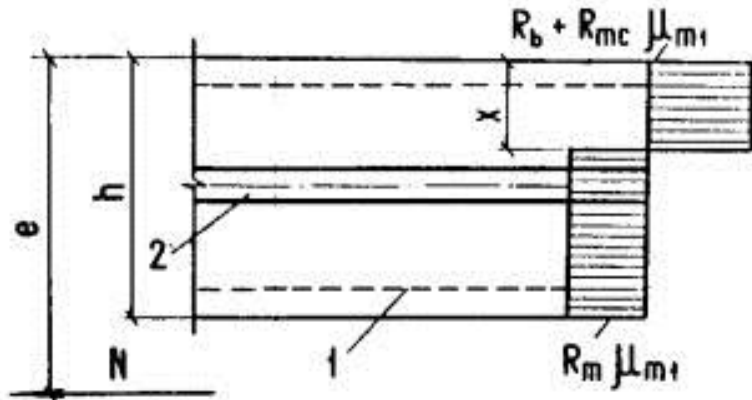
$$N e \leq R_m \mu_{m1} b \left(\frac{h-x}{2} \right)^2 - (R_b + R'_{mc} \mu_{m1}) \frac{b x^2}{2}; \quad (42)$$

bu halda betonun sıxılan zonasının hündürlüyü x aşağıdakı düsturdan təyin olunur:

$$R_b S'_b + R'_{mc} S'_{m1} - R_m S_{m1} = 0 \quad (43)$$

S'_b, S'_{m1}, S_{m1} — düstur (25)-də qəbul edilmiş işarələmələrlə eynidir.

Əgər düstur (43) ilə hesablamalarda $x > \xi_R h$ olduqda, onda (42) şərtində $x = \xi_R h$ qiyməti qoyulur.



Şəkil 13. Kəsik hüdudlarından kənarında tətbiq olunan mərkəzdənxic N normal qüvvə ilə dartılan elementlərin gərginlik epürləri
1 - torlar; 2 – mil və ya məftil armaturlar

Elementin boyuna oxuna maili kəsiklərin möhkəmliyə hesablanması

6.20. Maili kəsiklərin möhkəmliyə görə hesablanması aşağıdakı hallar üçün aparılmalıdır:

- maili çatlar arasında sıxılan beton üzrə;
- kəsici qüvvənin təsirinə maili çat üzrə;
- əyici momentin təsirinə maili çat üzrə.

6.21. Düzbucaqlı kəsikli armaturlu sement konstruksiyalar üçün maili çatlar arasında sıxılan beton üzrə möhkəmliyi təmin edən aşağıdakı şərt ödənilməlidir:

$$Q \leq 0,3\varphi_{w1}\varphi_{b1}bh_w. \quad (44)$$

φ_{w1} - əmsalı torun eninə məftillərinin təsirini nəzərə alır və aşağıdakı düsturla təyin olunur:

$$\varphi_{w1} = 1 + 15 \frac{E_m}{E_b} \mu_{mw1}, \quad (45)$$

φ_{b1} - əmsalı aşağıdakı düsturla təyin olunur:

$$\varphi_{b1} = 1 - 0,01R_b, \quad (46)$$

burada R_b -nin qiyməti MPa ilə qəbul olunur.

6.22. Armaturlu sement elementlərinin boyuna oxuna maili kəsiklərin kəsici qüvvənin təsirinə möhkəmliyə hesablanması (şəkil 14) aşağıdakı şərtlə aparılmalıdır:

$$Q \leq Q_m + Q_b. \quad (47)$$

burada Q – baxılan maili kəsikdən bir tərəfdə yerləşən xarici yüklərdən təyin olunan kəsici qüvvədir;

Q_m – maili çatı kəsən torun eninə məftilləri tərəfindən qəbul olunan kəsici qüvvədir;

Q_b – maili kəsikdə betonun sıxılan zonasının qəbul edəcəyi kəsici qüvvədir.

Q_m –in qiyməti aşağıdakı düsturla təyin olunur:

$$Q_m = q_{mw}a_q \quad (48)$$

burada a_q – maili çatın proyeksiyasıdır; çatın maillik bucağı 45° qəbul olunur;

q_{mw} – maili çatın hüdudlarında torun eninə məftillərilə elementin armaturlanma intensivliyidir:

$$q_{mw} = \frac{R_{mw}\mu_{mw1}t_w}{\sin(90^\circ - \beta)}; \quad (49)$$

burada μ_{mw1} - divarın kəsici qüvvəyə hesablanmasında çevrilmiş armaturlanma əmsalıdır və aşağıdakı düsturla tapılır:

$$\mu_{mw1} = \frac{A_{mw}}{a_q t_w} + \frac{A_{sw}R_{sw}}{a_q t_w R_{mw}}; \quad (50)$$

A_{mw} – maili çat hüdudlarında yerləşən torun eninə məftillərinin kəsik sahəsidir;

A_{sw} – maili çat hüdudlarında yerləşən eninə millərin kəsik sahəsidir;

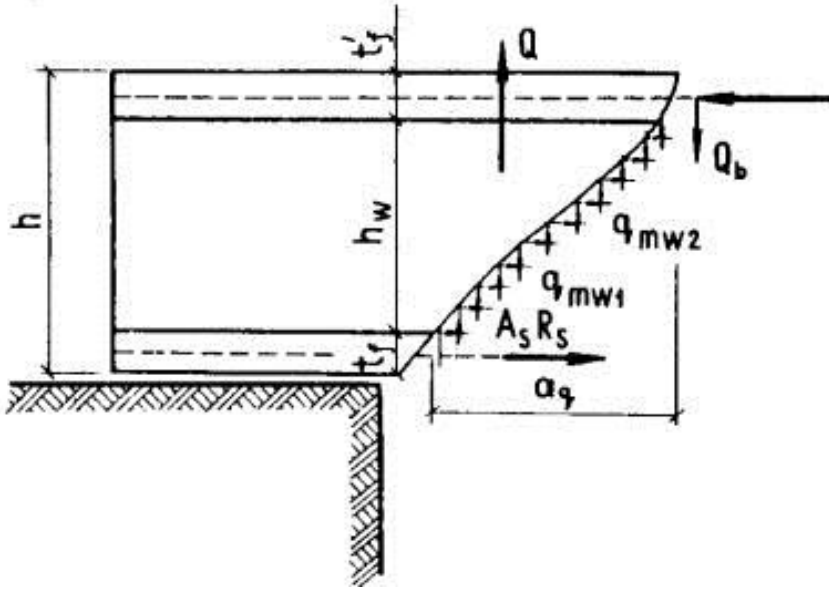
t_w – kəsici qüvvəni qəbul edən divarın qalınlığıdır;

β – büzmə elementin divarının element kəsiyinin şaquli oxa maillik bucağıdır.

Q_b – əyilən və mərkəzdən xaric sıxılan elementlər üçün kəsici qüvvənin qiymətidir və aşağıdakı düsturla təyin olunur:

$$Q_b = \frac{0,75R_{bt}t_w h^2}{a_q \sin(90^\circ - \beta)}; \quad (51)$$

t_w və h – elementin hesablanan kəsiyinin müvafiq olaraq eni və hündürlüyüdür. Betonun sıxılan zonasının hündürlüyünün sərhəddi rəfin hüdudlarında olduqda, $a_q = h_w$ qəbul edilməsinə yol verilir.



Şəkil 14. Elementin boyuna oxuna maili kəsiklərinin kəsici qüvvə təsirinə hesablandığında, kəsikdə qüvvələr sxemi

6.23. Elementin boyuna oxuna maili kəsiklərin əyici momentin təsirinə hesablanması aşağıdakı şərtlə aparılmalıdır:

$$M \leq \left(R_s A_s + R_m \mu_{mf1} b'_f t'_f \right) \left(h_w - \frac{t'_f + t_f}{2} \right) + 1,41 R_m \mu_{mw1} t_w h_w \frac{h_w + t'_f}{2} \quad (52)$$

burada M – baxılan maili kəsikdən bir tərəfdə yerləşən xarici yüklərdən momentin təsir müstəvisinə perpendikulyar betonun sıxılan zonasında əvəzləyici qüvvələrin tətbiq nöqtəsinə nəzərən əyici momentdir.

Elementin boyuna oxuna normal istiqamətində ölçülən betonun sıxılan zonasının maili kəsikdə hündürlüyü maili kəsikdəki beton və armaturlarında qüvvələrin elementin boyuna oxu üzərində müvazinətin proyeksiya şərtlərindən təyin olunur. Maili kəsik üçün elementin dartılan uzunluğunu kəsən normal çatlar əmələ gəlməyən məntəqələrində əyici momentin təsirinə yoxlamalar aparılmır, yəni xarici yüklərdən momentin M təsirinə möhkəmliyə görə hesablamalar aparılan kəsiklərdə AzDTN 2.16-1 ilə təyin olunan çatyaradan momentdən M_{crc} kiçik və ya bərabər şərtlərdən $R_{bt, ser}$ R_{bt} ilə əvəz olunaraq yoxlanılmalıdır.

7. İkinci qrup həddi hallara görə armaturlu sement konstruksiyaların hesablanması

Çatların əmələ gəlməsinə və açılmasına görə hesablanma

7.1. Armaturlu sement konstruksiyaların çatların əmələ gəlməsinə görə hesablanması AzDTN 2.16-1-in tələblərinə uyğun olaraq, müvafiq sinifli xırdadənəli betondan olan dəmir-beton konstruksiyalar üçün nəzərdə tutulduğu kimi aparılmalıdır. Bu zaman çatları nəzərə almaqla müqavimət momentinin W_{pl} bənd 7.13-ə görə qiymətləri təyin olunmalıdır, lakin $R_{bt, ser}$ betonun iş şəraiti əmsalı γ_b nəzərə alınmamaqla qəbul olunmalıdır.

7.2. Armaturlu sement konstruksiyaların elementləri aşağıdakı çatların açılışına görə hesablanmalıdır:

- elementin boyuna oxuna normal;
- elementin boyuna oxuna maili.

Elementin boyuna oxuna normal çatların açılmasına görə hesablanması

7.3. Elementin boyuna oxuna normal açılmış çatların eni a_{crc} torlu armaturlanma nəzərə alınmaqla aşağıdakı düsturla təyin olunur:

$$a_{crc} = \eta_m \varphi_l \frac{\sigma_m}{E_m} S_m, \quad (53)$$

burada η_m - torlar qaynaq olduqda – 3, hörməli olduqda - 3,5 olan əmsaldır;

φ_l - aşağıdakılar nəzərə alındıqda müxtəlif əmsallardır:

– daimi və uzunmüddətli yüklərin qısamüddətli və uzun olmayan təsirlərində - 1;

– çoxdəfə təkrar olunan, həmçinin daimi və uzunmüddətli yüklərin uzunmüddətli təsirlərindən qrupu A, B, C olan betonlar üçün müvafiq olaraq 1,5; 1,7; 1,65;

σ_m - kəsiyin dartılan kənarındakı torda yüklərin təsirindən gərginlikdir, bənd 7.5 əsasında təyin olunur;

E_m - torun elastiklik moduludur, bənd 5.22-yə əsasən qəbul olunur;

S_m - torun oyuqlarının ölçüsüdür, mm.

7.4. Elementin boyuna oxuna normal açılmış çatların eni a_{crc} , mm, kombinasiyalı armaturlamada aşağıdakı kimi hesablanır:

$$a_{crc} = \varphi \varphi_l \gamma_m \eta_m \frac{\sigma_m}{E_{m1}} 20(3,5 - 100\mu_{m1})^3 \sqrt[3]{d_s}, \quad (54)$$

burada φ - əmsaldır, əyilən və mərkəzdən xaric sıxılan elementlər üçün — 1, dartılan elementlər üçün — 1,2;

φ_l - bənd 7.3-də qəbul olunmuş işarələmədir;

γ_m - əmsaldır, elementin dartılan zonasında çevrilmiş torlu armaturlanma əmsalından asılı olaraq qəbul olunur :

$$0,4\% < \mu_{m1} < 1\% - 4,5$$

$$1\% \leq \mu_{m1} < 2\% - 3,0$$

$$\mu_{m1} > 2\% - 1,5$$

η_m - əmsaldır, torla olduqda qəbul olunur:

qaynaq - 0,8;

toxunma - 1;

σ_m - bənd 7.5-ə əsasən qəbul olunur;

μ_{m1} - dartılan zonanın çevrilmiş armaturlanma əmsalındır (bənd 6.2-yə bax), 0,02-dən çox olmayaraq qəbul edilir;

d_s - mil və ya məftil armaturların diametridir, mm;

E_{m1} - armaturun çevrilmiş elastiklik moduludur, aşağıdakı düsturla təyin olunur:

$$E_{m1} = \frac{E_m \mu_m + E_s \mu_s}{\mu_m + \mu_s}. \quad (55)$$

7.5. σ_m - gərginliyi aşağıdakı kimi təyin olunmalıdır:

a) mərkəzi dartılan elementlərdə

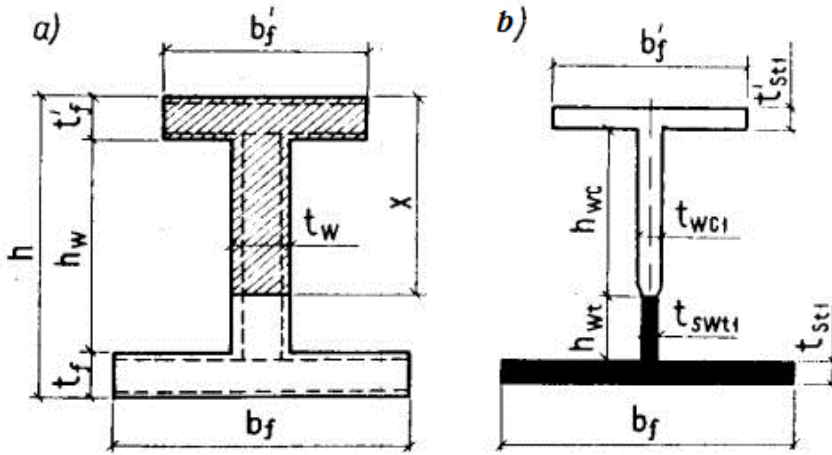
$$\sigma_m = \frac{N - P}{\mu_m A_b} \quad (56)$$

burada P – bütün itkilər nəzərə alınmaqla qabaqcadan gərginləşdirmə qüvvəsidir;

A_b – beton kəsiyin sahəsidir.

b) əyilən, mərkəzdən xaric sıxılan və ya mərkəzdən xaric dartılan elementlərdə – elastik cisimlər kimi inşaat mexanikası qaydaları ilə.

σ_m -in hesablanmasında kəsiyə vahid elastiklik xarakteristikalı ekvivalent polad kəsik kimi baxılmalıdır (şəkil 15); polad kəsiyin dartılan zonasını armatura ekvivalent sahəyə, sıxılan zonasını beton və armatura ekvivalent kəsik sahələrinə (beton sahəsinə – elastiklik modullarının nisbətini nəzərə almaqla) gətirilməlidir.



Şəkil 15. Armaturlu sement elementlərin polada gətirilmə sxemi
a – armaturlu sement elementin kəsiyi; b – polada gətirilmə kəsiyi

σ_m -in qiymətləri təyin olunur:

əyilən elementlər üçün aşağıdakı düsturla

$$\sigma_m = \frac{M - P(e_{cp} + r)}{W_{s1}}; \quad (57)$$

Mərkəzdən xaric sıxılan və mərkəzdən xaric dartılan elementlər üçün aşağıdakı düsturla

$$\sigma_m = \frac{N_{tot}(e_{c,tot} \pm r)}{W_{s1}}. \quad (58)$$

Düstur (57) - (58)-də:

W_{s1} – polad kəsiyə gətirilmiş çevrilmiş kəsiyin müqavimət momentləri aşağıdakı düsturla təyin olunur:

$$W_{s1} = \frac{I_{s1}}{1,3y_c}; \quad (59)$$

burada I_{s1} – ekvivalent polad kəsiyə gətirilmiş kəsiyin ağırlıq mərkəzi oxuna nəzərən inersiya momentidir;

N_{tot} – boyuna qüvvə N və qabaqcadan gərginləşdirmədən betonu sıxan qüvvə P ;

e_{cp} – elementin kəsiyinin ağırlıq mərkəzinə nəzərən P qüvvəsinin tətbiq nöqtəsinin eksentrisitetidir;

$e_{c,tot}$ - N_{tot} qüvvəsinin kəsiyin ağırlıq mərkəzinə nəzərən eksentrisitetidir;

r – kəsiyin yaxın sıxılan kənarına qədər kəsik özək nöqtəsindən məsafədir.

Düstur (58) –də “mənfi” işarəsi mərkəzdən xaric sıxılmada, “müsbət” işarəsi isə mərkəzdən xaric dartılmada qəbul olunur.

7.6. Çatadavamlılığa görə tələblərin 2-ci kateqoriyalı elementlərin uzun olmayan açılmış çatlarının eni daimi və uzunmüddətli yüklərdən açılmış çatın eni ilə qısamüddətli yüklərin təsirindən açılmış çatların eninin cəminə bərabərdir. Uzunmüddətli açılmış çatlarının eni daimi və uzunmüddətli yüklərin təsiretmə müddətindən asılıdır.

Elementin boyuna oxuna maili çatların açılmasına görə hesablanması

7.7. Əyilən elementlərin oxuna maili açılmış çatların eni, torlu və kombinasiyalı armaturlanmada aşağıdakı düsturla hesablanır:

$$a_{crc} = \varphi_l k_1 (h_w + 30d_m) \frac{\eta_m k_2^2}{\mu_{mw1} E_m^2}, \quad (60)$$

burada φ_l - bənd 7.3-dəki kimi qəbul edilmiş əmsaldır;

k_1 - torlar aşağıdakı kimi olduqda qəbul olunan əmsaldır:

hörməli - 10^3 (30 - 1500 μ_{m1}),

qaynaqlı - 10^3 (20 - 1200 μ_{m1});

η_m - bənd 7.4-də olduğu kimi əmsaldır;

μ_{mw1} - bənd 6.2-nin göstərişləri ilə qəbul olunur;

d_m - elementin boyuna oxuna normal yerləşmiş tor məfillərinin diametri;

$$k_2 = \frac{Q}{t_w h_w} - 0,25 \frac{N_p}{A_b}, \quad (61)$$

burada Q – elementin baxılan məntəqəsində təsir edən yüklərdən ən böyük kəsici qüvvədir.

Armaturlu sement konstruksiyaların deformasiyalara görə hesablanması

7.8. Armaturlu sement konstruksiyaların deformasiyaları (əyinti və dönmə bucağı) inşaat mexanikasının düsturları ilə onlara daxil olan sərtlik və əyriliklərin qiymətləri bənd 7.9. — 7.15-ə müvafiq təyin olunmaqla hesablanmalıdır.

Armaturlu sement elementlərin əyrilik və deformasiyalarının qiymətləri onların başlanğıc vəziyyətlərindən, qabaqcadan gərginləşdirilmiş armaturlar olduqda isə elementin betonun sıxılmasına qədər olan vəziyyətindən hesablanırlar.

Dartılan zonasında çatlar olmayan elementlər və ya onların hissələri daimi, uzunmüddətli və qısamüddətli yüklərin təsirindən çatlar yaranmadıqda, dartılan zonada çatlar olmayan kimi baxılır və yüklər hesablamalara yükə görə etibarlılıq əmsalları $\gamma_f = 1$ olmaqla daxil edilir.

7.9. Yüklərin qısamüddətli təsirindən elementlərin sərtliyi aşağıdakı düsturla təyin olunur:

$$B_{f1} = 0,85 E_b I_1, \quad (62)$$

burada E_b - AzDTN 2.16-1-in göstərişləri ilə qəbul olunan betonun elastiklik moduludur;

I_1 - E_s/E_m modullar nisbətine müvafiq beton kəsiyə gətirilmiş torlu armaturlanma əmsalı nəzərə alınmaqla armaturlu kəsiyin inersiya momentidir.

Deformasiyaları hesablamaq üçün çevrilmiş armaturlanma əmsalları aşağıdakı düsturlarla hesablanırlar:

sıxılan rəflər üçün

$$\mu_{m1(E)} = \mu'_{mf} + \mu'_s \frac{E_s}{E_m};$$

divar üçün

$$\mu_{m1(E)} = \mu_{mw};$$

dartılan rəf üçün

$$\mu_{m1(E)} = \mu_{mf} + \mu_s \frac{E_s}{E_m}$$

(63)

Dartılan zonada çatlar olmayan məntəqələrin əyriliklərinin təyini

7.10. Əyilən, mərkəzdən xaric sıxılan və mərkəzdən xaric dartılan elementlərin əyriliklərinin tam qiymətləri, elementin boyuna oxuna normal və ya maili çatlar əmələ gəlməyən məntəqələrdə, aşağıdakı düsturla təyin olunur:

$$\rho_{tot} = \rho_1 + \rho_2 - \rho_3 - \rho_4, \quad (64)$$

burada ρ_1, ρ_2 – qısamüddətli yüklərdən (AzDTN 2.16-1-in tələblərinə uyğun qəbul olunan) və daimi və uzunmüddətli müvəqqəti yüklərdən (P qüvvəsi nəzərə alınmaqla) uyğun əyriliklər aşağıdakı düsturlarla təyin olunur:

$$\rho_1 = \frac{M}{B_{f1}}, \quad (65)$$

$$\rho_2 = \frac{M \varphi_{b2}}{B_{f2}}, \quad (66)$$

burada M - əyici momentin təsir müstəvisinə normal və çevrilmiş kəsiyin ağırlıq mərkəzindən keçən oxa nəzərən müvafiq xarici yüklərdən yaranan əyici momentdir;

B_{f1} - düstur (62) ilə təyin olunur;

φ_{b2} - betonun sürüklənməsini nəzərə alan əmsaldır və qəbul olunur:

ətraf mühitin nəmliyi 40% və yuxarı — 2,6;

buxarlamaqla hazırlanan betonlarda — 3;

ətraf mühitin nəmliyi 40%-dən aşağı — 3,9;

buxarlamaqla hazırlanan betonlarda — 4,5;

B_{f2} - armaturlu sement konstruksiyaların sərtliyi, uzunmüddətli yükün təsiri nəzərə alındıqda, qəbul olunur:

$$B_{f2} = 0,85 B_{f1}; \quad (67)$$

ρ_3 - qabaqcadan gərginləşmədən betonu qısamüddətli sıxan qüvvədən elementin əks əyintisini nəzərdə tutmaqla əyrilikdir və aşağıdakı düsturla təyin olunur:

$$\rho_3 = \frac{Pe_{ep}}{B_{f1}}; \quad (68)$$

ρ_4 - əyrilikdir, qabaqcadan gərginləşmədən betonu sıxan qüvvədən betonun sürüklənməsi və yığılmasından qərarlaşan əks əyinti aşağıdakı düsturla təyin olunur:

$$\rho_4 = \frac{\varepsilon_b - \varepsilon'_b}{h}; \quad (69)$$

burada $\varepsilon_b, \varepsilon'_b$ - qabaqcadan gərginləşmədən betonu sıxan P qüvvəsindən betonun sürüklənməsi və yığılmasından betonun dartılan və sıxılan tərəflər səviyyəsində nisbi deformasiyalardır və aşağıdakı kimi təyin olunurlar:

$$\varepsilon_b = \frac{\sigma_b}{E_m}; \quad (70)$$

$$\varepsilon'_b = \frac{\sigma'_b}{E_m}. \quad (71)$$

σ_b -nin qiyməti qabaqcadan gərginləşdirilmiş armatorda betonun sürüklənməsi və yığılmasından gərginlik itkilərinin cəmləridir, AzDTN 2.16-1-ə əsasən dartılan armatorda, əgər betonun sıxılan zonasının kənar səviyyəsində gərginləşmiş armatur varsa, σ'_b - həmçinin gərginləşmiş armatur üçün.

ρ_3 və ρ_4 əyriliklərinin qiymətləri qabaqcadan gərginləşdirilmiş armaturlar olmadıqda sıfıra bərabər qəbul olunmasına yol verilir.

7.11. Betonun sıxılan zonasında başlanğıc çatlar olan məntəqələrin əyriliyi təyin olunarkən (bənd 4.21) ρ_1, ρ_2, ρ_3 15 %, lakin ρ_4 25 % artırılmalıdır.

Dartılan zonada çatlar olan məntəqələrin əyriliklərinin təyini

7.12. Düzbucaqlı, tavr və ikitavr kəsikli əyilən, mərkəzdən xaric sıxılan və mərkəzdən xaric dartılan elementlərin boyuna oxuna normal kəsiklərində çat əmələ gələn məntəqələrin əyriliyinin tam qiyməti aşağıdakı düsturla təyin olunur:

$$\rho_{tot} = \rho_5 - \rho_6 + \rho_7 - \rho_4, \quad (72)$$

burada ρ_5 - bənd 4.16-nın göstərişlərinə əsasən deformasiyalara hesablanmada təsir edən yükün tam hissəsinin uzun olmayan təsirindən əyrilidir;

ρ_6 - daimi və uzunmüddətli yüklərin uzun olmayan təsirindən əyrilidir;

ρ_7 - daimi və uzunmüddətli yüklərin uzunmüddətli təsirindən əyrilidir;

ρ_4 - betonu qabaqcadan gərginləşdirmədən sıxan qüvvədən betonun sürüklənməsi və yığılması nəticəsində yaranan düstur (69) ilə təyin olunan əks əyrinin əyriliyidir.

7.13. ρ_5 əyriliyinin qiyməti aşağıdakı düsturla təyin olunur:

$$\rho_5 = \frac{M_{crc}}{B_{f1}} + \frac{M - M_{crc}}{B_{f3}}, \quad (73)$$

M - çevrilmiş kəsiyin ağırlıq mərkəzindən keçən və momentin təsir müstəvisinə normal oxa nəzərən bütün xarici yüklərdən momentdir;

M_{crc} - elementin boyuna oxuna normal kəsiyində çat əmələ gələn kəsiyin qəbul edə biləcəyi momentdir;

B_{f1} - düstur (62) ilə təyin olunur;

B_{f3} - aşağıdakı düsturla təyin olunur:

$$B_{f3} = kE_bI_1, \quad (74)$$

burada k - elementin sərtliyinin azalmasını nəzərə alan əmsəldir, cədvəl 6 ilə qəbul olunur.

Kəsiyin dartılan zonasının armaturlanması	Armaturlanma əmsali μ_{m1} , %	Elementlər üçün kəmsali	
		əyilən və dartılan	mərkəzdən xaric sıxılan
torlu armaturlanmada torlar: toxunma ilə	1,5-ə qədər	0,08	0,16
	1,5-dən 3-ə qədər	0,16	0,32
qaynaq ilə	1,5-ə qədər	0,1	0,2
	1,5-dən 3-ə qədər	0,2	0,4
kombinasiyalı armaturlanmada torlar: toxunma ilə	1,5-ə qədər	0,08	0,16
	qaynaq ilə	0,1	0,2
toxunma ilə	1,5-dən 3-ə qədər	0,1	0,22
qaynaq ilə	1,5-dən 3-ə qədər	0,12	0,25

M_{CRC} –in qiyməti aşağıdakı düsturlarla təyin olunur:
qabaqcadan gərginləşdirilməmiş armaturlu elementlər üçün

$$M_{CRC} = W_{pl} R_{bt,ser}; \quad (75)$$

qabaqcadan gərginləşdirilmiş armaturlu elementlər üçün

$$M_{CRC} = W_{pl} R_{bt,ser} \pm M_p, \quad (76)$$

burada W_{pl} - kəsiyin kənar dartılan lifləri üçün betonun qeyri-elastik deformasiyalarını nəzərə alan müqavimət momentidir, aşağıdakı düsturla təyin olunur:

$$W_{pl} = \frac{2(I_{bc} + \alpha I_{mcl} + \alpha I_{mtl})}{h-x} + S_{bt}, \quad (77)$$

burada I_{bc} , I_{mcl} , I_{mtl} - kəsiyin bu zonalarında yerləşmiş tor kəsik sahələrinin sıfır xəttinə nəzərən hesablanmış sıxılan və dartılan zonalarının inersiya momentləridir;

S_t - kəsiyin dartılan zonasının betonun həmin oxa nəzərən statik momentidir;

$h-x$ - sıfır xəttindən kəsiyin dartılan zonasının kənarına qədər olan məsafədir.

Kəsiyin sıfır xəttinin vəziyyəti aşağıdakı şərtədən təyin olunur:

$$S_{bc} + \alpha S_{m1c} - \alpha S_{m1t} = \frac{(h-x)A_t}{2}, \quad (78)$$

burada S_{bc} , S_{m1c} , S_{m1t} - beton kəsiyin sıxılan zonasında yerləşmiş torların sahələrinin və kəsiyin dartılan zonada yerləşmiş torlarının sahələrinə müvafiq hesablanmış sıfır xəttinə nəzərən statik momentlərdir;

h - kəsiyin hündürlüyüdür.

M_p -nin qiyməti düstur (76) -dan asılı olaraq aşağıdakı kimi təyin olunur:

$$M_p = P(e_{cp} + r). \quad (79)$$

Düstur (76) -da “müsbət” işarəsi M_{CRC} və M_p momentlərinin istiqamətləri əks olduqda, “mənfi” işarəsi isə onların istiqaməti eyni olduqda qəbul olunur. Düstur (79)-da:

M_p - çatdavamlılıq təyin olunduqda dartılan zonadan ən çox uzaqlaşan sıfır xəttinə paralel və kəsik özəyi nöqtəsindən keçən oxa nəzərən təyin olunmuş N_p qüvvəsinin momentidir; M_p -nin qiyməti AzDTN 2.16-1-in göstərişlərinə əsasən bənd 7.13 ilə W_{pl} qəbul olunmaqla təyin olunur.

7.14. ρ_b -nin qiyməti aşağıdakı düsturla təyin olunur:

$$\rho_b = \frac{M_{ser}}{B_{f3}}, \quad (80)$$

burada M_{ser} - çevrilmiş kəsiyin ağırlıq mərkəzindən keçən və momentin təsir müstəvisinə normal oxa nəzərən daimi və uzunmüddətli yüklərdən momentdir;

B_{f3} - düstur (74) ilə təyin olunur.

7.15. ρ_1 -in qiymətləri aşağıdakı düsturla hesablanır:

$$\rho_1 = \frac{M_{ser}}{B'_{f3}}, \quad (81)$$

burada M_{ser} - bənd 7.14-ə baxmaqla təyin olunur;

B'_{f3} - aşağıdakı düsturla hesablanır:

$$B'_{f3} = 0,8B_{f3}, \quad (82)$$

burada B_{f3} - düstur (74) ilə qəbul olunur.

Əyintilərin təyini

7.16. Əyilmədə deformasiyalardan yaranan əyinti aşağıdakı düsturla təyin olunur:

$$f_m = \int_0^l \overline{M}_x \rho_{tot,x} dx, \quad (83)$$

burada \overline{M}_x - aşırımın uzunluğu boyu əyinti axtarılan x kəsiyində elementin yerdəyişməsi təyin olunan istiqamətdə tətbiq olunan vahid qüvvədən əyici momentdir;

$\rho_{tot,x}$ - əyinti təyin olunduqda yükə elementin x kəsiyində ayrılığın tam qiymətidir; ayrılığın qiymətləri düstur (64) və (72) ilə təyin olunduqda $\rho_{tot,x}$ - in işarəsi ayrılıq epürünə müvafiq qəbul edilir.

Əyici moment işarəsini dəyişməyən hər məntəqədə çatlar olan sabit en kəsikli elementlər üçün əyinti ən böyük gərginlikli kəsikdə, qalan kəsiklərdə, ayrılıq əyici momentlə mütənasib dəyişən qəbul etməklə, hesablanmasına yol verilir.

Bir sıra sabit kəsikli əyilən elementlərin yüklənməsinin yayılmış halları üçün əyinti aşağıdakı düsturla təyin olunmalıdır:

$$f = m\rho_{tot}l^2, \quad (84)$$

burada m - elementin dayaqda durma şərtlərindən və yüklənmə sxemləri üçün qəbul olunan əmsaldır;

ρ_{tot} - əyintisi təyin olunan elementlərin yüklənmələrdən əyici momenti ən böyük kəsiklərdə ayrılıqdır;

l - elementin hesablama aşırımıdır.

8. Konstruktiv tələblər

8.1. Armaturlu sement konstruksiyalar layihələndirildikdə onların hazırlanma şəraitləri və tələb olunan uzunömürlülüüyü, betonun və armaturun birlikdə işini təmin etmək məqsədilə bu bölmədə göstərilən konstruktiv tələblər yerinə yetirilməlidir.

Elementlərin kəsiklərinin minimal ölçüləri

8.2. Armaturlu sement konstruksiyaların elementlərinin kəsiklərinin minimal ölçüləri təsir edən yüklərə birinci və ikinci qrup həddi hallara hesablamalardan tapılan qiymətləri, beton mühafizə qatının qalınlığına olan tələbləri: armaturun yerləşməsinə və ankerlənməsinə, kəsiyin və armaturların ölçülərinin

eyniləşdirilməsini, həmçinin hazırlanma texnologiyasını nəzərə almaqla qəbul olunmalıdır.

8.3. Yükdaşıyan armaturlu sement konstruksiyaların rəf və divarlarının qalınlığı 15 mm-dən az və 30 mm-dən çox qəbul edilməməlidir. Kontur qabırğaları, sərtlik qabırğaları, diafraqmalar hesabla ilə tələb olunduqda qalınlıqları 30 mm-dən çox yerinə yetirilə bilər.

40 mm-dən çox qalınlaşdırma (kontur qabırğaları, sərtlik qabırğaları, diafraqmalar) dəmir-beton konstruksiyalar üçün AzDTN 2.16-1-in göstərişlərinə əsasən torsuz yerinə yetirilməsinə yol verilir.

***Qeyd.** Torla armaturlanma olmayan konstruksiyanın məntəqələri hüdudunda, mühafizə qatının qalınlığına və çatların açılışının eninə olan tələblər dəmir-beton konstruksiyalarda olduğu kimi qəbul edilir.*

Beton mühafizə qatı

8.4. Beton mühafizə qatı, yeni elementin səthindən armatura qədər beton qatı, beton ilə armaturun birgə işini, armaturun konstruksiyanın hazırlanma, quraşdırılma və istismarı mərhələlərində korroziyadan mühafizəsinə kifayət etməlidir.

Armaturlu sement konstruksiyaların beton mühafizə qatının layihə qalınlığı aşağıdakılardan az olmamalıdır:

–torlar üçün - 4 mm;

–beton mühafizə qatının hüdudlarında torlar olduqda mil və ya məftil armaturlar üçün - 8 mm.

Konstruksiyanın hazırlanma texnologiya tələblərini nəzərə almaqla beton mühafizə qatının qalınlığını qəbul etmək lazımdır.

8.5. Hidroizolyasiya örtüyü olmayan armaturlu sement konstruksiyalarında gərginləşdirilmiş armaturlar üçün (AzDTN 2.16-1-ə bax) gərginliyin ötürülmə uzunluğu hüdudlarında beton mühafizə qatı armaturun ikiqat diametrindən az olmayaraq, lakin 15 mm-dən çox olmayaraq qəbul olunmalıdır.

8.6. Bütün yığma əyilən elementlərdə boyuna gərginləşməmiş armaturların ucları 5 mm-dən çox olmayaraq elementin kənarından uzaq yerləşməlidir.

Gərginləşdirilmiş armaturun ucları, həmçinin ankerləri xırdadənəli betonla 5 mm-dən az olmayaraq mühafizə olunmalıdır.

8.7. Layihələndirmədə elementlərin kəsiklərində torların, mil və məftil armaturların layihə vəziyyətlərini təmin edən tədbirlərin görülməsi (hörgüaltı və aralayıcı qatların, beton şaybaların qoyulması) nəzərdə tutulmalıdır.

Bu tədbirlərin yerinə yetirilməsi mümkün olmadıqda, sinkləndirilmiş armatur və torlar tətbiq olunmalıdır.

Elementlərin armaturlanması

8.8. Armaturlu sement konstruksiyalarda torlar elementin səthindən minimal məsafədə (bənd 8.4-ə müvafiq) temperatur-yığılma gərginlikləri qəbul etmək üçün yerləşdirilməlidir. Mil və məftil armaturların, sıx torların özünüankerləmə zonasında yaranan dartılmanı qəbul etmək üçün armaturun səviyyəsindən minimal məsafədə yerləşdirilməsi tövsiyə olunur.

8.9. Armaturlu sement konstruksiyaların rəf və divarları hüdudlarında orta səthlərinə nəzərən sayı ikidən az olmayaraq torların simmetrik yerləşdirilməsi tövsiyə olunur.

Düzbucaqlı en kəsikli əyilən elementlər dartılan zonada bir və ya bir neçə torla armaturlanmaya yol verilir.

Konstruktiv armaturlanan armaturlu sement konstruksiyalarda elementin kəsiyinin orta hissəsində yerləşən bir torla armaturlanmaya yol verilir.

Qeyd. *Armaturlu sement konstruksiyalarda 1 sm qalınlığa dördədən artıq torun tətbiqinə icazə verilmir.*

8.10. Armaturlu sement konstruksiyaların elementlərinin rəf və divarlarında gərginləşdirilmiş və gərginləşdirilməmiş tək millər kəsik üzrə bərabər, böyük sayda aralarında məsafə 10 mm-dən az olmayaraq kiçik diametrlili yerləşdirilməsi nəzərdə tutulmalıdır.

Armaturu elə nəzərə almaq lazımdır ki, armaturların siniflərinin sayı və diametri eyni olmaqla metalın sərfi minimal olsun.

Armaturu qəbul edilmiş texnologiyaya müvafiq: betonun yerləşdirilməsinə qədər hazır paketlərlə; formalaşma prosesində ayrı-ayrı torlarla onların formaya qoyulmasına yol verilir.

8.11. Armaturlu sement konstruksiyalarında deşik, bütöv tava kimi hesablanan, deşik hüdudlarında işçi armaturun kəsiyindən az olmayaraq əlavə armaturlarla haşiyələnməlidir. Tavanın armaturlanması konstruktiv və deşiyin ölçüləri kiçik olduqda tavanın kənarları konstruktiv tələblərə əsasən armaturlanmalıdır.

Topa yüklər olduqda tavanın kənarları üzrə armaturlanma və qalınlaşma hesablamalar əsasında yerinə yetirilir.

8.12. Armaturlu sement konstruksiyalarda armatur torları rəf və divarlarının orta səthlərinin kəsişmə xətlərindən içəri torun oyuqlarının eninin üç misindən az olmayan uzunluqda və 30 mm-dən az olmayaraq daxil olmalıdır.

Mərkəzdən xaric sıxılan elementlərin armaturlanma xüsusiyyətləri

8.13. Mərkəzdən xaric sıxılan elementlərin sıxılan qüvvə istiqamətində torla armaturlanma əmsalı 1,5%-dən çox olmamalıdır.

8.14. Mərkəzdən xaric sıxılan elementlərdə mil və məftil armaturların diametrini divar və ya rəfin 1/2 qalınlığından çox və 8 mm-dən çox olmamalıdır.

Torların əyilmə xətlərində millərin qoyulması tövsiyə olunur.

8.15. Sıxılan elementlərdə torlar kəsiyin ağırlıq mərkəzindən mümkün olan qədər kənarında elementin sərtliyini artırmaq məqsədilə yerləşdirilməlidir.

Əyilən elementlərin armaturlanma xüsusiyyətləri

8.16. Rəfi dartılan zonada olan tavr, ikitavr kəsikli əyilən elementlərdə (və ya onlara gətirilən kəsikli) boyuna mil və ya məftil armaturlar kəsiyin dartılan zonasında elementin şaquli oxuna nəzərən simmetrik yerləşdirilməlidir.

8.17. Elementin eninə armaturlanması əsasən kvadrat oyuqlu torlarla yerinə yetirilir.

8.18. Əyilən elementlərin rəflərində eninə armaturların ankerlənməsi, bənd 8.12-nin tələbləri əsasında yerinə yetirilməlidir.

8.19. Silindrik, büzmə və qutu elementlərin armaturlanması kəsilməz torlarla tərəflərə bitişən xətlər üzrə əyməklə nəzərdə tutulmalıdır.

8.20. Əyilən elementlərin mil və məftil armaturlarının diametri nazikdivarlı kəsikdə və ya qalınlaşdırılmada armaturların yerləşmə mümkünlüyündən asılı olaraq nəzərə alınmalıdır.

Diametri 8 mm və çox olan mil və məftil armaturları, həmçinin diametri 6 mm-dən çox kanatları yalnız elementin qabırğalarında tətbiq olunmasına yol verilir.

Armatür milləri arasında minimal məsafələr

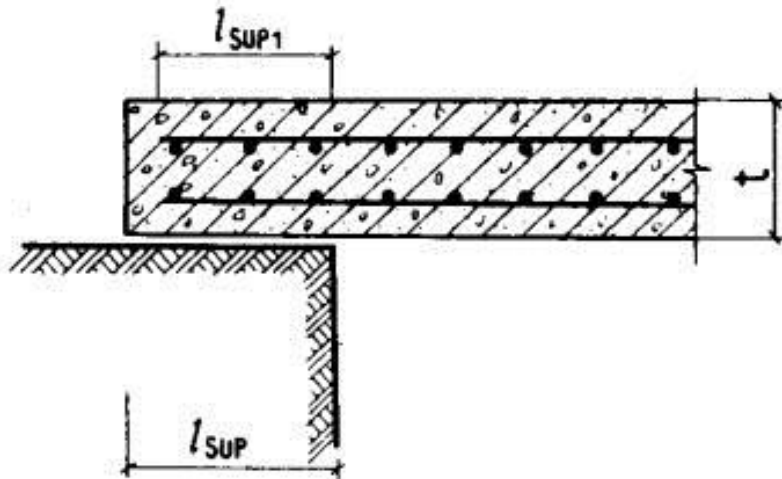
8.21. Gərginləşdirilmiş armatürar arasında məsafə $3d_s$ -dən az olmamalıdır, burada d_s - milin (kanatın) diametridir.

8.22. Armatür torlarında tək millər arasında məsafə, tor armatüru layihə vəziyyətində saxlayan, 15 mm-dən çox olmayaraq təyin olunmalıdır.

Gərginləşdirilməmiş elementlərin ankerlənməsi

8.23. Armatürlü sement konstruksiyalar elementin uzunluğu boyu betonla ilişmə yaradan armatürlərdən layihələndirilməlidir. Lazım olan hallarda, məsələn ankerlənmə zonasını qısaltmaq üçün, ankerlərin qoyulmasına yol verilir.

8.24. Müstəvi əyilən elementlər sərbəst dayaq üzərində oturduqda, dayağa çatan torları ankerləmək üçün aşağıdakı tələbləri yerinə yetirmək lazımdır (şəkil 16)



Şəkil 16. Müstəvi əyilən elementlərin dayaqda sərbəst oturma sxemi

–tavanın dayaq məntəqəsinin uzunluğu l_{sup} $3t$ -dən az və 40 mm-dən az olmamalıdır (t -tavanın qalınlığıdır);

–armatürün dayağın kənarından buraxılma uzunluğu qaynaq torları üçün $20 d_m$ -dən və toxunma torları üçün $30 d_m$ -dən , kombinasiyalı armatürəndə $15 d_s$ -dən az olmamalıdır.

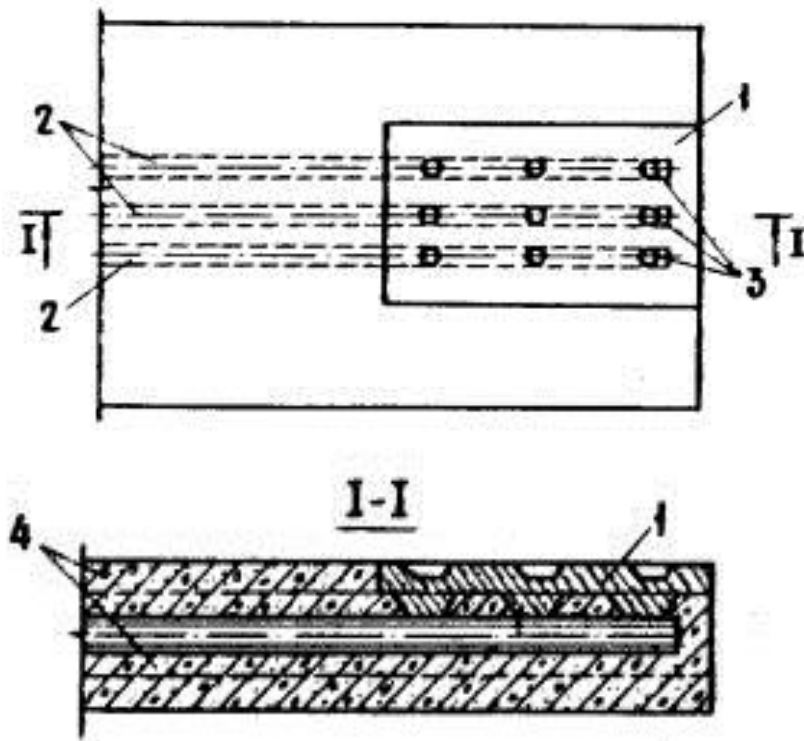
Qeyd. Sərbəst dayağın kənarından daxil olan tor məntəqəsi, iki eninə ankerləndirən armatür milindən az olmamalıdır.

8.25. Dartılan və sıxılan armatürarın boyuna milləri elementin kəsiyinə normal oxundan, tam hesablaşma müqavimətləri nəzərə alınan millərin AzDTN 2.16-1-in göstərişləri ilə təyin olunan kəsikdən uzunluğu l_p -dən az olmayaraq içəriyə salınmalıdır.

8.26. Bənd 8.25-in tələblərinin yerinə yetirilməsi mümkün olmadıqda, millərin tam hesablamaya müqavimətilə kəsikdə işləməsinin təmin edilməsi üçün boyuna armaturların ankerlənmə tədbirləri nəzərdə tutulmalıdır:

a) millərin uclarına anker lövhələri və qoyma detalların qaynaqlanması (şəkil 17);

b) anker millərinin çevrə qövsü üzrə $10d$ diametri ilə qatlanması, bu halda ankerlənmənin başlanğıc zonasının düz uzunluğu $5d$ -dən az olmamalı, qatlanan məntəqədə mil əlavə torun üzərində qoyulmalıdır.



Şəkil 17. Millərin uclarına anker lövhələrin və ya qoyma detalların qaynaq olunması

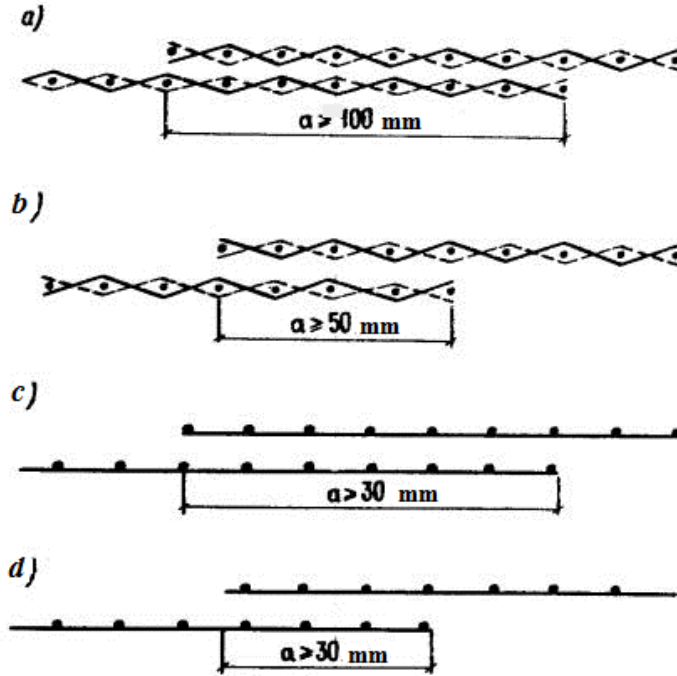
- 1 — lövhə (kontakt qaynaq olunma yerlərində kələ-kötür etmə) ;
 2 — gərginləşdirilməmiş armatürün işçi milləri;
 3 — nöqtə elektrik qaynağın yerləri; 4 — torlar

8.27. Boyuna dartılan torları hesablamalarla lazım olan elementin boyuna oxuna normal kəsiklərdən qaynaq torlarında $20 d_m$ uzunluğundan, toxunma torlarında $30 d_m$ uzunluğundan az olmayaraq içəri salınmalıdır.

Tor və məftil armaturların qovuşuqları

8.28. Torların qovuşuqları üst-üstə həyata keçirildikdə, belə ki, əyilən və mərkəzdən xaric sıxılan elementlərin dartılan zonalarında qovuşuqlar kəsikdə armaturlardan tam istifadə edilməyən yerlərdə yerinə yetirilməsinə yol verilir.

8.29. Üst-üstə işçi istiqamətdə dartılan torların qovuşuqluğu toxunma torlarda buraxmalar (üst-üstə) 100 mm -dən az, qaynaq torlarda 60 mm -dən az, lakin sıxılan torlarda uyğun olaraq 50 və 30 mm -dən az olmamalıdır (şəkil 18). Elementin dartılan torlarının qovuşuqları nizamsız yerləşdirilməlidir. Qovuşuq torların kəsikləri bir yerdə və ya üst-üstə gəlmə uzunluğunda dartılan torların kəsiklərinin 50% -dən çox olmalıdır.



Şəkil 18. Üst-üstə yerinə yetirilən torların qovuşuqları

a — işçi istiqamətdə dartılan qaynaq millərin qovuşuqları; b — həmçinin, konstruktiv qovuşuqları; c — işçi istiqamətdə dartılan qaynaq torların qovuşuqları; d — həmçinin, konstruktiv qovuşuqları

İşçi istiqamətdə torların qovuşuq yerlərində hər bir qovuşuq torlarda üst-üstə qovuşuqda uzunluq üzrə torlarda: qaynaq - torun bütün boyuna millərinə qaynaq olunan dörd eninə məftillərdən az; toxunmada - altı eninə millərdən az olmamalıdır.

8.30. Tam hesablaşma müqavimətləri istifadə olunan mil və məftil armaturların üst-üstə qovuşuğu nazikdivarlı armaturlu konstruksiyalarda tətbiqinə yol verilmir.

8.31. Mərkəzdən xaric sıxılan elementlərdə torlar eninə istiqamətdə aralarında sıxılan və ya başqa üsullarla eşməli birləşməsi tövsiyə olunur.

Qoyma detallar

8.32. Qoyma detallar ştamplanmış, kələkötür səthli qalınlığı 5 mm-dən az olmayan lövhələrdən onları armatur məmulatlarına kontakt elektrik üsulu ilə qaynaqlamaqla, həmçinin diametri 3-6 mm olan anker millərinə qaynaqlamaqla hazırlanmalıdır (şəkil 17).

8.33. Polad qoyma detalları AzDTN 2.16-1-in tələblərinə müvafiq korroziyadan müdafiə olunmalıdır.

Yığma elementlərin qovuşuqları

8.34. Əyilməyə, mərkəzdən xaric sıxılmaya və ya dartılmaya işləyən yığma elementlərin qovuşuq konstruksiyaları mümkün quraşdırma eksentristetlərini nəzərə alaraq hesablaşma qüvvələrini qəbul etməyi təmin etməlidir.

Qovuşuqlarda qüvvələrin ötürülməsi qoyma detalları vasitəsilə olan hallarda, qoyma detallarının anker milləri düyündə kəsilərək birləşdirilmə elementlərinin - millərin, məftillərin və torların möhkəmliyi ilə eyni olmalıdır.

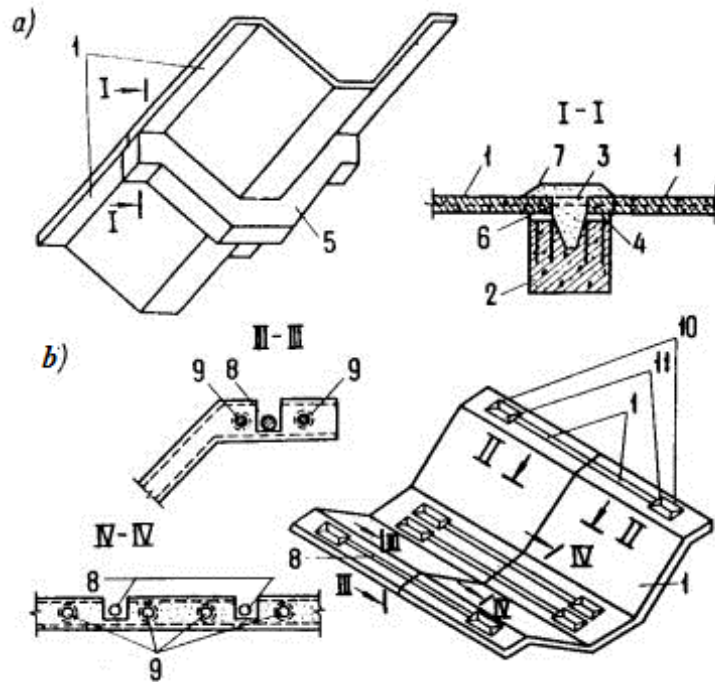
Yığma elementlərin qovuşuqlarına aşağıdakı üsullardan biri kimi baxılmalıdır:

a) elementin kənarı yanında diafraqmalar qoymaqla və polad qoyma detallarını diafraqmaların deşiklərindən buraxılan qoyulma lövhələrinə qaynaq edib, sonradan qovuşuğu monolitləşdirməklə;

b) kontur qabırğaları quraşdırmaqla, qövsü qaynaqla buraxılmış armatur mil və məftillərin və digər qaynaqla birləşdirilən elementlərin qoyma detalları və qabırğaları (şəkil 19,a) sonradan qovuşuğun monolitləşdirilməsi ilə;

c) qabaqcadan gərginləşdirilmiş millərin köməyi ilə elementlərin birləşdirilməsi (şəkil 19,b), qabaqcadan gərginləşdirilmiş konstruksiya tikişinin sonradan monolitləşdirilməsi, həmçinin quru və ya epoksid ikisilindri buxar maşını ilə kənarlarını yağlamaqla;

d) boşluqlu mil və məftil armaturları tətbiq etməklə, o cümlədən yığma-monolit konstruksiyalarında gərginləşdirilmiş.



Şəkil 19. Mərkəzdən xaric sıxılmaya və kəsici qüvvəyə işləyən büzmə armaturlu sement konstruksiyaların qovuşuqları

a — kontur diafraqmaların qoyma detallara qaynaqlanan və armatur buraxmaqla sonradan monolitləşdirilən qovuşuq; b — armaturu dartmaqla yerinə yetirilən qovuşuq;

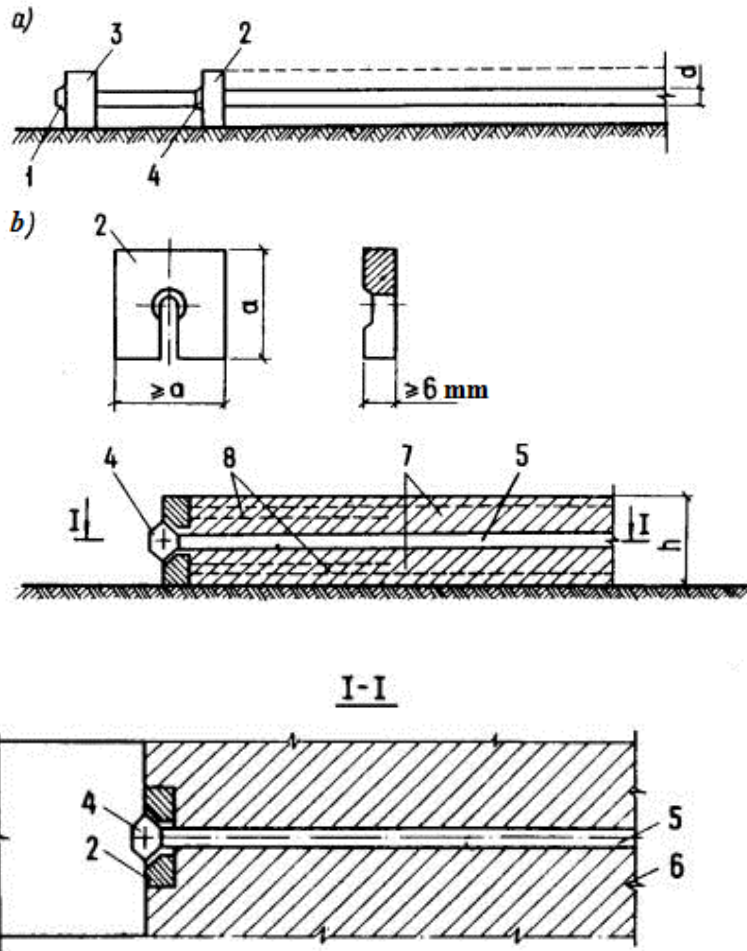
1 — büzmə element; 2 — diafraqma; 3 — polad qoyulma lövhə; 4 — qoyma detallar; 5 — kontur diafraqması; 6 — armaturların buraxılması; 7 — monolitləşmiş beton;

8 — gərginləşdirilmiş armaturların qovuşuğu; 9 — boyuna gərginləşdirilmiş armatura; 10 — birləşən armaturda anker; 11 — anker qurğusu

8.35. Yığma elementlərin qovuşuğunun monolitləşdirilməsini elementlərin tikişlərarası hissəsinə xırdadənəli beton doldurmaqla, tikişin eni 1,5 t -dən az və 0,5 sm-dən az olmaqla yerinə yetirilməlidir. Polimerbetonun tikişlərinin eni 1 sm-dən az olduqda tətbiqinə yol verilir.

Qabaqcadan gərginləşdirilmiş elementlərin konstruksiyalaşdırılmasına əlavə göstərişlər

8.36. Qabaqcadan gərginləşdirilmiş elementlərdə sıxılan zona hüdudlarında torlu armaturlanma minimal, lakin iki tordən az olmamalıdır. Torlar gərginləşdirilmiş armaturlara nəzərən simmetrik yerləşdirilməlidir.



Şəkil 20. Gərginləşdirilmiş armaturların ankerlənmə sxemi

a — gərginləşdirilmiş armatur formanın dayaqlarında ankerlənməmişdir; *b* — gərginləşdirilmiş armatur buraxıldıqdan sonra element; 1 — məftilin ucuna geydirilmiş başlıq; 2 — kəsikli anker şaybası; 3 — tərpənməz anker dayağı; 4 — aralıq geydirilmiş başlıq; 5 — məftil; 6 — qabaqcadan gərginləşdirilmiş element; 7 — əsas torlar; 8 — əlavə torlar

8.37. Gərginləşdirilmiş armaturların kənarlarında gərginləşdirilmiş armaturların ankerlənmə zonaları hüdudlarında uzunluğu $50 d_s$ -dən (d_s -gərginləşdirilmiş armaturların böyük diametri) az olmayan məntəqələrdə ankerlənmə üsulundan asılı olmayaraq bu armatura nəzərən simmetrik ən azı iki əlavə torlar qoyulmalıdır.

8.38. Gərginləşdirilmiş armaturların ankerlənməsi markası 10Г2С1 olan poladdan və millərin və məftillərin başlıqlarına geydirilmiş xüsusi ankerlərin köməyi ilə (şəkil 20) həyata keçirilməlidir. Periodik profilli gərginləşdirilmiş mil və məftillərin uclarında ankerlərin qurulmasına betonun ötürmə möhkəmliyinin böyük qiymətlərdə və AzDTN 2.16-1 ilə müəyyənləşdirilmiş layihə markası və gərginləşdirilmiş armaturların betonla mühafizə qatının qalınlığı bənd 8.4-8.5-in tələblərini ödədikdə yol verilir.

Əsas hərfi işarələmələr

Elementin en kəsiklərində xarici yük və təsirlərdən və qabaqcadan gərginləşdirmədən qüvvələr

M - əyici moment;
 N - normal qüvvə;
 Q - kəsici qüvvə;
 P - qabaqcadan sıxılmadan qüvvə.

Materialların xarakteristikaları

$R_b, R_{b,ser}$ - müvafiq olaraq birinci və ikinci qrup həddi hallarda xırdadənəli betonun sıxılmada hesablama müqavimətləri;

$R_{bt}, R_{bt,ser}$ - müvafiq olaraq birinci və ikinci qrup həddi hallarda xırdadənəli betonun dartılmada hesablama müqavimətləri;

$R_{sc}, R_s, R_{spe}, R_{sp}$ - gərginləşdirilməmiş və gərginləşdirilmiş məftil və mil armaturların hesablama müqavimətləri ;

R_{cl} - kəsiyin sıxılan zonasının betonunun çevrilmiş hesablama müqaviməti;

R_m - birinci qrup həddi-hallarda torların dartılmada hesablama müqaviməti ;

R_{mw} - maili kəsiklərin kəsici qüvvəyə görə hesablanmasında torların dartılmada hesablama müqaviməti;

R_{mc} - torların sıxılmada hesablama müqaviməti;

E_b - xırdadənəli betonun dartılma və sıxılmada başlanğıc elastiklik modulu;

E_m - torların elastiklik modulu;

α - torlu armaturların E_m və betonun E_b elastiklik modullarının nisbəti;

E_s - mil və məftil armaturların elastiklik modulu .

Həndəsi xarakteristikaları

A_b - beton kəsiyin sahəsi;

A'_m, A_m - sıxılan və dartılan zonalarda torların millərinin kəsik sahələri ;

A'_c, A_t - betonun sıxılan və dartılan zonalarının müvafiq kəsik sahələri;

A'_s, A_s - gərginləşdirilməmiş armatur millərinin betonun sıxılan və dartılan zonalarının vahid eninə düşən en kəsik sahələri;

A'_{sp}, A_{sp} - gərginləşdirilmiş armatur millərinin betonun sıxılan və dartılan zonalarının vahid eninə düşən en kəsik sahələri;

μ_m - armaturun en kəsiyinin A_m beton kəsik sahəsinə A_b nisbəti kimi təyin olunan torlu armaturlanma əmsalı;

$\mu'_s, \mu_s, \mu'_{sp}, \mu_{sp}$ - müvafiq gərginləşdirilməmiş və gərginləşdirilmiş sıxılan və dartılan armaturların mil və məftillə armaturlanma əmsalları;

μ_{m1}, μ'_{m1} - müvafiq dartılma və sıxılma zonalarının torlu armaturlanmaya gətirilmiş armaturlanma əmsalları;

t'_f, t_f - ikitavr kəsiyin müvafiq sıxılan və dartılan rəflərinin qalınlığı;

b - kəsiyin eni;

b_{fc}, b_f - ikitavr kəsiklərin müvafiq olaraq sıxılan və dartılan rəflərinin eni;

h - düzbucaq, tavr və ikitavr kəsiklərin hündürlüyü;

a', a - topa sıxılan A'_s, A'_{sp} armaturlarda və sıxılan A_s, A_{sp} armaturlarda əvəzləyici qüvvədən kəsiyin yaxın tərəfinə qədər olan məsafə ;

x - betonun sıxılan zonasının hündürlüyü;

ξ - betonun sıxılan zonasının nisbi hündürlüyü, bərabərdir $\xi = x/h$;

e_c - çevrilmiş kəsiyin ağırlıq mərkəzinə nəzərən N boyuna qüvvənin eksentrisiteti;

l_1 - boyuna sıxılan qüvvənin təsirinə məruz qalan armaturlu sement elementin hesablama uzunluğu;

d_m - qaynaq, toxunma və hörmə torların məftillərinin diametri;

l - elementin aşırımı;

r - kəsiyin ağırlıq mərkəzinə nəzərən elementin en kəsiyinin inersiya radiusu;

d_s - mil armaturların nominal diametri;

I_1 - betona çevrilmiş kəsiyin ağırlıq mərkəzinə nəzərən inersiya momenti;

I_{s1} - polada çevrilmiş kəsiyin ağırlıq mərkəzinə nəzərən inersiya momenti;

W_{s1} - polada çevrilmiş kəsiyin dartılan zonasının müqavimət momenti;

B_{f1} - armaturlu sement konstruksiyaların yüklərin qısamüddətli təsirindən elementin kəsiyinin sərtliyi;

B_{f2} - armaturlu sement konstruksiyaların hüdudlarında çatlar yaranan məntəqələrdə təsir edən yüklərdən elementin kəsiyinin sahəsi;

B'_{f2} - armaturlu sement konstruksiyaların istismar yüklərinin təsirindən elementin kəsiyinin sərtliyi;

y_c - ağırlıq mərkəzindən olan məsafə.

Armaturlu sement konstruksiyalar üçün toxunma və qaynaq məftillərdən torların tövsiyə olunan sortamenti

Torların növü	Torun № -si	Torda məftillərin nominal diametri, mm -ilə	Torun oyuqlarının ölçüləri, mm -ilə	Bir məftilin en kəşik sahəsi, sm ² -ilə	Torun 1 m enində məftillərin sayı, ədəd - ilə.	1 m ² torun kütləsi, kq -ilə	Torla armaturlanma əmsalı μ kəsiyin 1 sm qalınlığında bir qat torlu elementdə
ГОСТ 3826-ya müvafiq toxunma torlu	6	0,7	6x6	0,00385	149	0,905	0,0058
	7	0,7	7x7	0,00385	130	0,790	0,0050
	8	0,7 1,2	8x8	0,00385 0,01131	115 109	0,699 2,032	0,0044 0,0123
	9	1,0	9x9	0,00785	100	1,259	0,0078
	10	1,0	10x10	0,00785	91	1,145	0,0071
	12	1,2	12x12	0,01131	76	1,376	0,0086
TY 14-4-713-ə müvafiq qaynaq torlu	12,5	0,5	12,5x12,5	0,00196	58	-	0,0014
<p>Qeyd:</p> <p>1. Torun oyuqlarına müvafiq torun nömrəsi.</p> <p>2. Armaturlu sement konstruksiyaların işçi cizgilərində torların şərti işarələnmə misalları: toxunma torlu № 6 - 07 ГОСТ 3826 üzrə, № 6 torların oyuqlarının ölçülərinə müvafiqdir, mm -ilə; 0,7 - məftillərin nominal diametrini göstərir, mm-ilə. Qaynaq torlu №12,5 - 0,5 TY 14-4-713-ə müvafiq qəbul olunur.</p>							

MÜNDƏRİCAT

1. Tətbiq sahəsi	1
2. Normativ istinadlar	1
3. Əsas anlayışlar	2
4. Ümumi göstərişlər	3
Əsas müddəalar	3
Əsas hesablama tələbləri	4
Qabaqcadan gərginləşdirilmiş konstruksiyaların layihələndirilməsində əlavə göstərişlər	7
5. Armatorlu sement konstruksiyalar üçün materiallar	8
Xırdadənəli beton	8
Xırdadənəli betonların normativ və hesablama xarakteristikaları	9
Armatür	9
Armatürün normativ və hesablama xarakteristikaları.....	10
6. Birinci qrup həddi hallara görə armatorlu sement konstruksiyaların hesablanması.....	11
Elementin boyuna oxuna normal olan kəsiklərin möhkəmiyyə hesablanması... ..	12
Düzbucaqlı, tavr, ikitavr və həlqəvi kəsikli əyilən elementlər.....	13
Düzbucaqlı, tavr, ikitavr və həlqəvi kəsikli mərkəzdən xaric sıxılan elementlər.....	18
Mərkəzi dartılan elementlər.....	21
Mərkəzdən xaric dartılan elementlər.....	22
Elementin boyuna oxuna maili kəsiklərin möhkəmiyyə hesablanması.....	23
7. İkinci qrup həddi hallara görə armatorlu sement konstruksiyaların hesablanması.....	24
Çatların əmələ gəlməsinə və açılmasına görə hesablanma.....	24
Elementin boyuna oxuna normal çatların açılmasına görə hesablanması..	25
Elementin boyuna oxuna maili çatların açılmasına görə hesablanması.....	27
Armatür sement konstruksiyaların deformasiyalara görə hesablanması.....	27
Dartılan zonada çatlar olmayan məntəqələrin əyriliklərinin təyini.....	28
Dartılan zonada çatlar olan məntəqələrin əyriliklərinin təyini.....	29
Əyintilərin təyini.....	31
8. Konstruktiv tələblər	31
Elementlərin kəsiklərinin minimal ölçüləri.....	31
Beton mühafizə qatı.....	32
Elementlərin armaturlanması.....	32
Mərkəzdən xaric sıxılan elementlərin armaturlanma xüsusiyyətləri.....	33
Əyilən elementlərin armaturlanma xüsusiyyətləri.....	33
Armatür milləri arasında minimal məsafələr.....	34
Gərginləşdirilməmiş elementlərin ankerlənməsi.....	34
Tor və məftil armatürünün qovuşuqları	35
Qoyma detallar.....	36
Yığma elementlərin qovuşuqları.....	36
Qabaqcadan gərginləşdirilmiş elementlərin konstruksiyalaşdırılmasına əlavə göstərişlər.....	37
Əlavə 1. Əsas hərfi işarələmələr	39
Əlavə 2. Armatorlu sement konstruksiyalar üçün toxunma və qaynaq məftillərdən torların tövsiyə olunan sortamenti.....	41