

**МИНИСТЕРСТВО
ТРАНСПОРТНОГО СТРОИТЕЛЬСТВА**

**МИНИСТЕРСТВО
ПУТЕЙ СООБЩЕНИЯ**

**ИНСТРУКЦИЯ
ПО МЕХАНИЧЕСКОЙ ОБРАБОТКЕ
СВАРНЫХ СОЕДИНЕНИЙ
В СТАЛЬНЫХ КОНСТРУКЦИЯХ МОСТОВ**

ВСН 188-78

МИНТРАНССТРОЙ, МПС

МОСКВА 1978

МИНИСТЕРСТВО
ТРАНСПОРТНОГО СТРОИТЕЛЬСТВА

МИНИСТЕРСТВО
ПУТЕЙ СООБЩЕНИЯ

**ИНСТРУКЦИЯ
ПО МЕХАНИЧЕСКОЙ ОБРАБОТКЕ
СВАРНЫХ СОЕДИНЕНИЙ
В СТАЛЬНЫХ КОНСТРУКЦИЯХ МОСТОВ**

ВСН 188-78

МИНТРАНССТРОЙ МПС

*Утверждена
распоряжением Минтрансстроя и МПС
от 4 января 1978 г.
№ А-6/П-287*

МОСКВА 1978

СОДЕРЖАНИЕ

1. Общие положения	4
2. Требования к механической обработке стыковых соединений	7
3. Требования к механической обработке сварных соединений фасонки	14
4. Требования к механической обработке концов обрываемых частей сварных элементов и балок	18
5. Требования к механической обработке швов прикреплении конструктивных деталей	24
6. Контроль качества механической обработки сварных соединений в стальных конструкциях мостов	27
7. Техника безопасности при выполнении механической обработки сварных соединений в стальных конструкциях мостов	28
8. Приложения	32

«Инструкция по механической обработке сварных соединений в стальных конструкциях мостов» (ВСН 188-78) разработана в развитие глав СНиП по проектированию мостов и труб, а также по производству и приемке металлических конструкций Всесоюзным научно-исследовательским институтом транспортного строительства—ЦНИИС Минтрансстроя (авторы—канд. техн. наук К. П. Большаков, инженеры Б. М. Передереев, А. Н. Поляпов, К. А. Шашина).

В основу настоящей инструкции положены результаты проведенных в ЦНИИС экспериментальных исследований выносливости сварных мостовых конструкций из углеродистых и низколегированных сталей. Эти исследования были обобщены в ранее разработанных ЦНИИС «Указаниях по обработке элементов после сварки». (Приложение № 10 к ТУПМ-св-55).

В последующие годы эффективность механической обработки сварных соединений как средства повышения выносливости (долговечности) и хладостойкости сварных мостовых конструкций была подтверждена при исследовании новых марок высокопрочных низколегированных сталей в ЦНИИС, НИИмостов и Институте электросварки им. Е. О. Патона.

При разработке настоящей инструкции учтен опыт осуществления механической обработки сварных соединений—по упомянутым рекомендациям Приложения № 10 к ТУПМ-св-55—на мостовых заводах, а также на ряде заводов промышленности металлоконструкций, тяжелого и среднего машиностроения.

Министерство транспортного строительства (Минтрансстрой) Министерство путей сообщения (МПС)	Ведомственные строительные нормы	ВСН 188-78 Минтрансстрой, МПС
	Инструкция по меха- нической обработке сварных соединений в стальных конструк- циях мостов	Взамен «Указаний по обработке элементов после сварки»—Приложе- ния № 10 к ТУПИМ-св-55

1. ОБЩИЕ ПОЛОЖЕНИЯ

1.1. Инструкция по механической обработке сварных соединений в стальных конструкциях мостов обычного и северного исполнения разработана в развитие глав СНиП по проектированию мостов и труб, а также по производству и приемке металлических конструкций. Инструкцией необходимо руководствоваться при разработке чертежей КМ, КМД и технологических карт, а также при выполнении механической обработки сварных соединений на заводах, изготавливающих стальные конструкции мостов, и на строительстве— после осуществления монтажной сварки пролетных строений железнодорожных, совмещенных, автомобильнодорожных, городских и пешеходных мостов из углеродистой и низколегированной стали.

1.2. Механическую обработку сварных соединений в стальных конструкциях мостов следует назначать в проектах в соответствии с требованиями действующих нормативных документов.

1.3. Расположение и размеры зон механической обработки, а также получаемая в результате форма деталей и соединений должны быть указаны в чертежах КМД. На чертежах КМ следует указывать соединения, подвергаемые механической обработке, со ссылкой на соответствующий пункт настоящей инструкции.

Например. Обработать по п. 2.2 ВСН 188-78.

Для случаев, не предусмотренных в настоящей инструкции, проектная организация, с учетом рекомендаций ЦНИИС,

Внесена ЦНИИС Минтрансстрой	Утверждена распоряжением Минтрансстроя и МПС от 4 января 1978 г. № А-6/П-287	Срок введения в действие— 1 июня 1978 г.
--------------------------------	---	--

указывает в чертежах КМ конструктивное оформление и технологические требования к обработке зон концентрации, а для железнодорожных мостов согласовывает их с МПС.

1.4. Для механической обработки сварных соединений в стальных конструкциях мостов допускается применение абразивных кругов различной твердости и крупности зерна, специальных абразивных камней, а также фрез различных типов и формы, обеспечивающих возможность выполнения всех требований к обработке, изложенных ниже.

Характеристики оборудования и инструмента, применяемых при механической обработке, приведены в приложении (табл. 1—4).

Допускается применять оборудование и инструмент других типов при условии выполнения всех требований к обработке, предъявляемых настоящей инструкцией.

При этом рекомендуется отдавать предпочтение специальным переносным шлифовальным машинам и фрезерным станкам, обеспечивающим более высокую механизацию процесса обработки.

1.5. Для удаления технологических припусков и других частей свариваемых деталей, выступающих за проектный контур, допускается применение газовой резки. После выполнения газовой резки должен оставаться проектный контур соответствующей детали с припуском на механическую обработку не менее 2 мм.

1.6. Механическая обработка сварных соединений и соответствующих зон в местах изменения сечений элементов должна обеспечить получение плавных переходов от металла шва к основному металлу, а также от конца приваренной детали к основному элементу конструкции или от конца обрываемой части к оставшейся части сечения сварного элемента или балки. При этом обработку следует выполнять без излишнего ослабления сечения—на минимальную глубину, необходимую для снятия поверхностного слоя металла в зоне обработки,—до получения чистой блестящей поверхности.

Обработанная поверхность не должна иметь риски, расположенных поперек направления усилий, действующих в элементе при его работе. Чистота поверхности—не ниже 5 класса по ГОСТ 2789—73.

На границе зоны обработки не должно быть ступенек.

Заусенцы у деталей и элементов в зоне обработки должны быть устранены зачисткой, а острые кромки—скруглены, с соблюдением при этом требования о направлении рисков.

1.7. При обработке абразивными кругами не допускаются

ожоги металла (в виде черных пятен и цветов побежалости на защищаемых местах), образующиеся при сильном нажатии на абразивный круг и медленном перемещении его по поверхности обрабатываемого изделия.

Чтобы избежать ожогов и шлифовочных трещин, следует обеспечивать непрерывное движение абразивного круга по обрабатываемой поверхности и соответствующим образом регулировать силу нажатия.

1.8. Выявленные в зоне обработки технологические дефекты сварки, а также неполное проплавление—в случаях, когда требование сквозного проплавления является обязательным, — должны быть устранены.

Способы устранения дефектных участков сварных соединений назначают согласно указаниям пункта 1.62 главы СНиП III-18-75.

Подрезы, допускаемые главой СНиП III-18-75 (табл. 41), но попавшие в зону механической обработки, должны быть полностью удалены.

Должны быть также зачищены следы газовой резки, применявшейся для удаления технологических припусков перед механической обработкой и для удаления выводных планок.

Качество механической обработки сварных соединений должно удовлетворять всем требованиям пп. 6.2—6.3.

1.9 При обработке сварных соединений ослабление сечения по толщине проката (углубление в основной металл без подварки) поперек усилия в элементе для всех категорий швов, как правило, не должно превышать 0,5 мм на металле толщиной до 20 мм и 3% толщины—на более толстом металле; при этом на 20% длины обрабатываемой зоны допускается ослабление сечения на глубину до 6% толщины металла.

Углубление в основной металл при зачистке вдоль усилия в элементе не должно превышать 1 мм на металле толщиной до 20 мм и 6% толщины—на более толстом металле.

В случае превышения допускаемой величины ослабления производится подварка с последующей зачисткой с выполнением при этом всех требований, предъявляемых к зонам механической обработки.

1.10 Местные наплывы, образовавшиеся в местах перекрытия соседних участков шва при перерыве процесса сварки или исправлении дефектов, должны быть сглажены механической обработкой до образования плавных переходов от наплыва к сечению шва проектного размера и к основному металлу.

1.11 Механическую обработку сварных соединений сле-

дует выполнять после осуществления контроля их качества методами, регламентированными табл. 42 главы СНиП III-18-75 для данной категории и типа соединений.

1.12. Механическую обработку сварных соединений в стальных конструкциях мостов осуществляют лица, освоившие правила работы шлифовальными машинами и на переносных станках, изучившие инструкции по эксплуатации применяемого оборудования и инструмента и правила ухода за ним, прошедшие испытания и имеющие удостоверения на право производства механической обработки.

2. ТРЕБОВАНИЯ К МЕХАНИЧЕСКОЙ ОБРАБОТКЕ СТЫКОВЫХ СОЕДИНЕНИЙ*

2.1. Механическая обработка стыковых соединений должна удовлетворять требованиям пп. 1.6—1.10 настоящей инструкции и дополнительным требованиям, изложенным ниже.

2.2. После механической обработки стыковое соединение должно иметь плавный переход от металла шва к основному металлу в соответствии с требованиями, указанными на рис. 1.

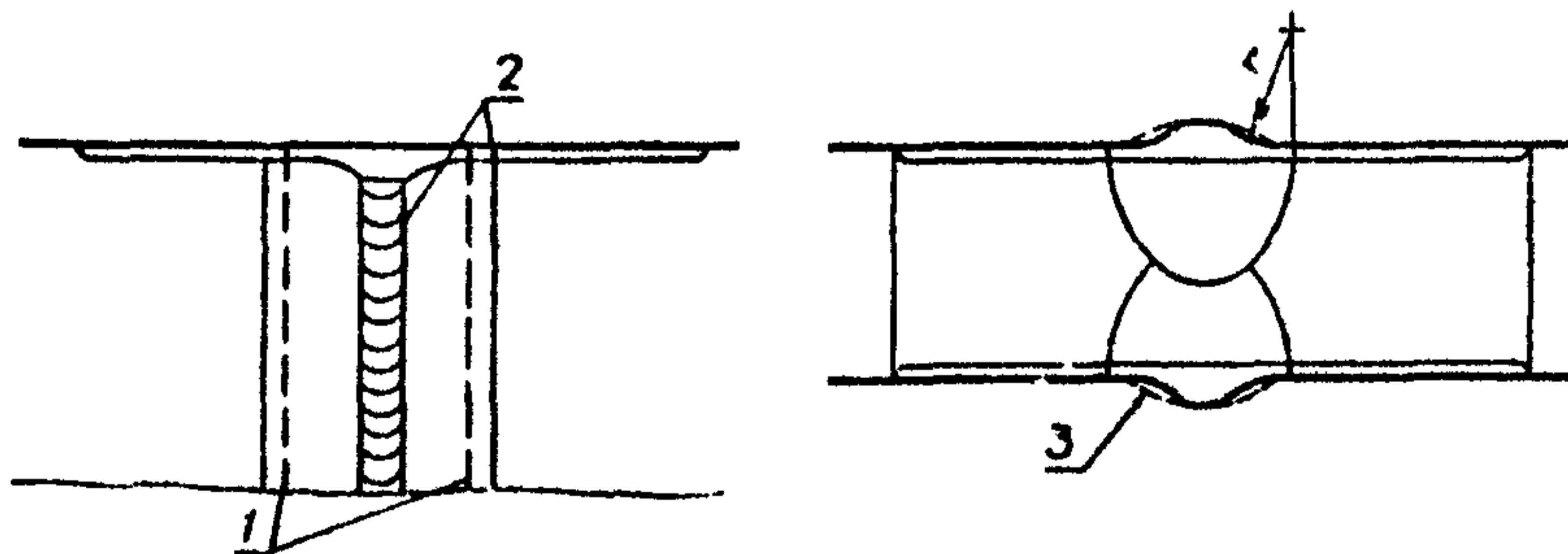


Рис. 1. Схема обработки стыкового соединения листов одинаковой толщины без снятия усиления:

1—граница шва; 2—граница зоны механической обработки; 3—металл, удаляемый при обработке; r —радиус перехода ($r > 15$ мм)

* В разделах 2—5 изложены номинальные требования к механической обработке сварных соединений в типовых случаях, оговариваемых в чертежах КМ, согласно указаниям п. 1.3.

В случае необходимости проектная организация оговаривает в чертежах КМ повышенные требования (увеличенные против номинальных радиусы плавных переходов и т. д.).

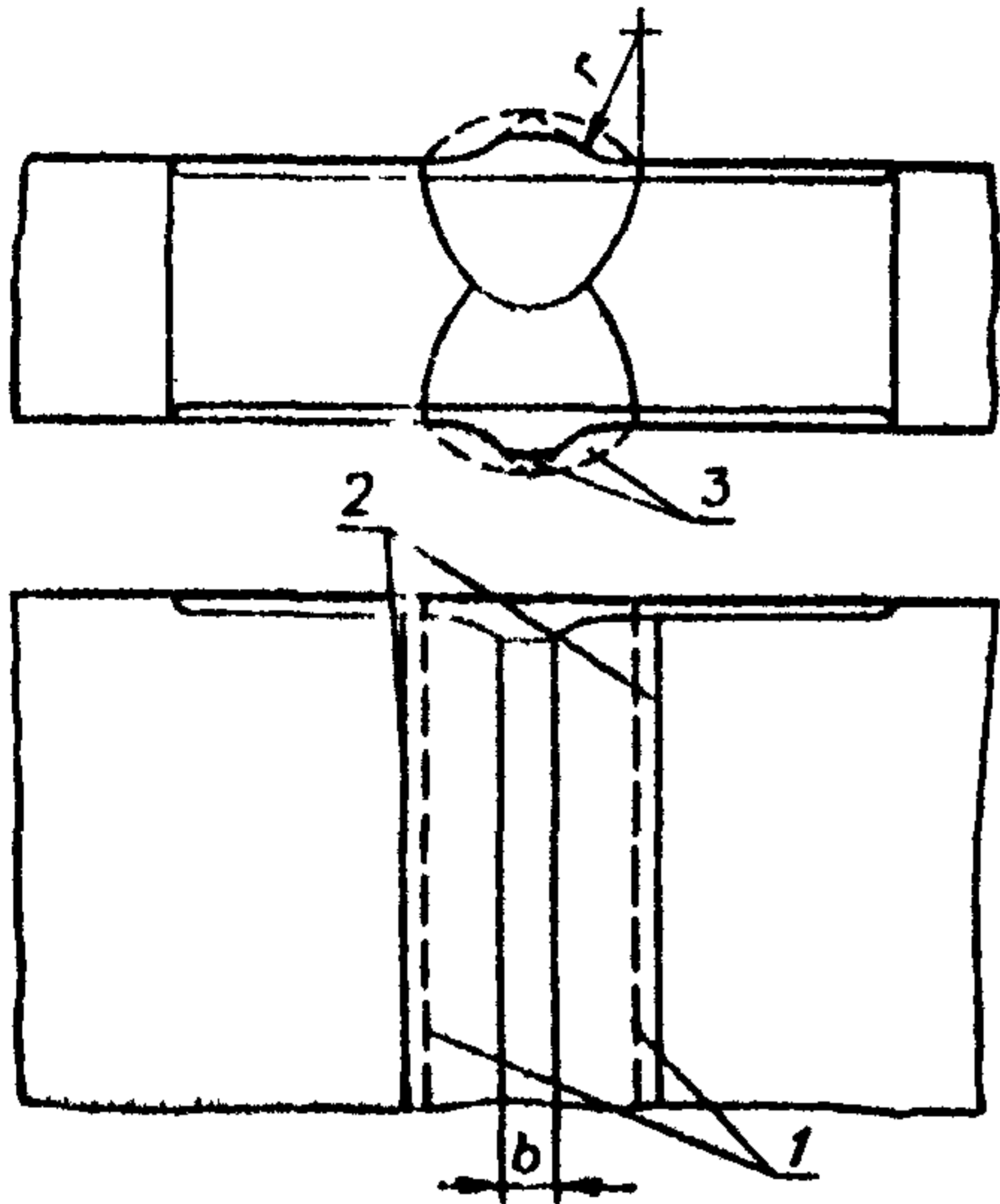


Рис. 2. Схема зачистки острого гребня на усиленном стыковом шве после получения плавных переходов:

1—граница шва; 2—граница зоны механической обработки; 3—металл шва, удаляемый при обработке; b —ширина зоны зачистки гребня ($b > 5$ мм); r —радиус перехода ($r > 15$ мм)

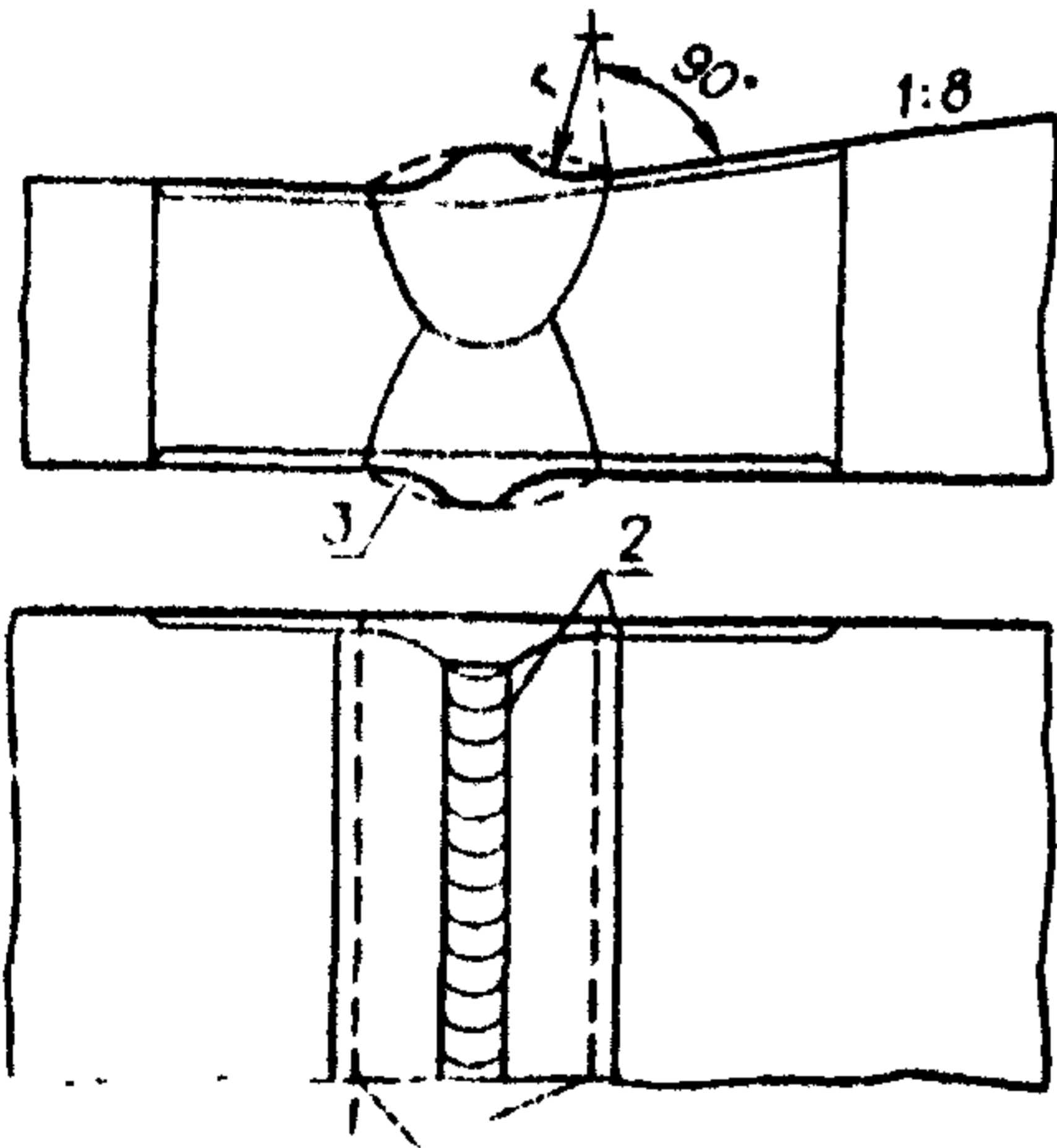


Рис. 3. Схема обработки стыкового соединения листов разной толщины:

1—граница шва; 2—граница зоны механической обработки; 3—металл, удаляемый при обработке; r —радиус перехода ($r > 15$ мм)

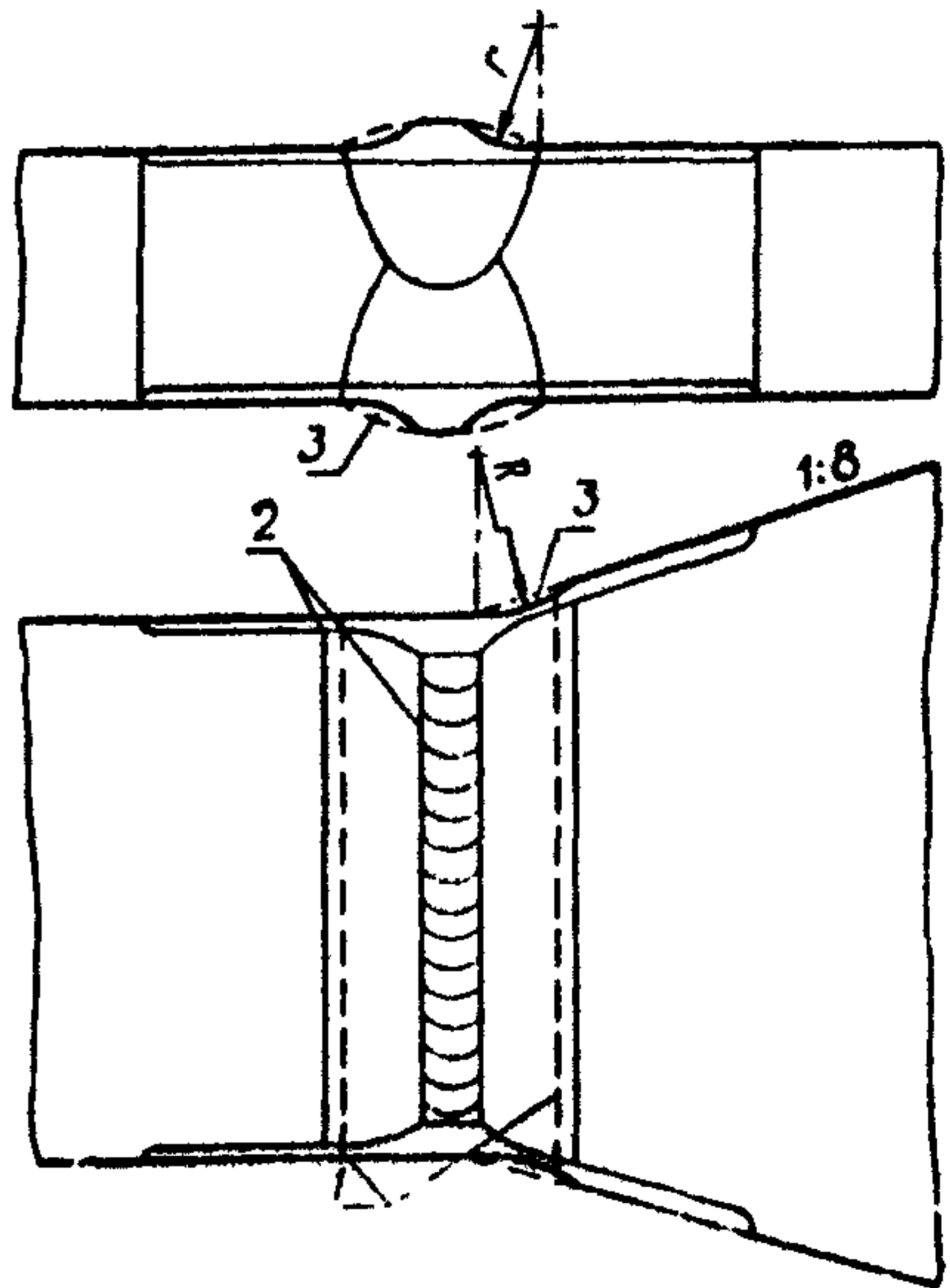


Рис. 4. Схема обработки стыкового соединения листов разной ширины:

1—граница шва; 2—граница зоны механической обработки; 3—металл, удаляемый при обработке; r —радиус перехода к усилению шва ($r > 15$ мм); R —радиус перехода к более широкому листу ($R > 150$ мм)

Рис. 5. Схема обработки стыкового соединения листов одинаковой толщины со снятием усиления:

1—граница шва; 2—граница зоны механической обработки; b —участок, обрабатываемый за пределами стыкового шва ($b > 5$ мм); 3—металл, удаляемый при обработке

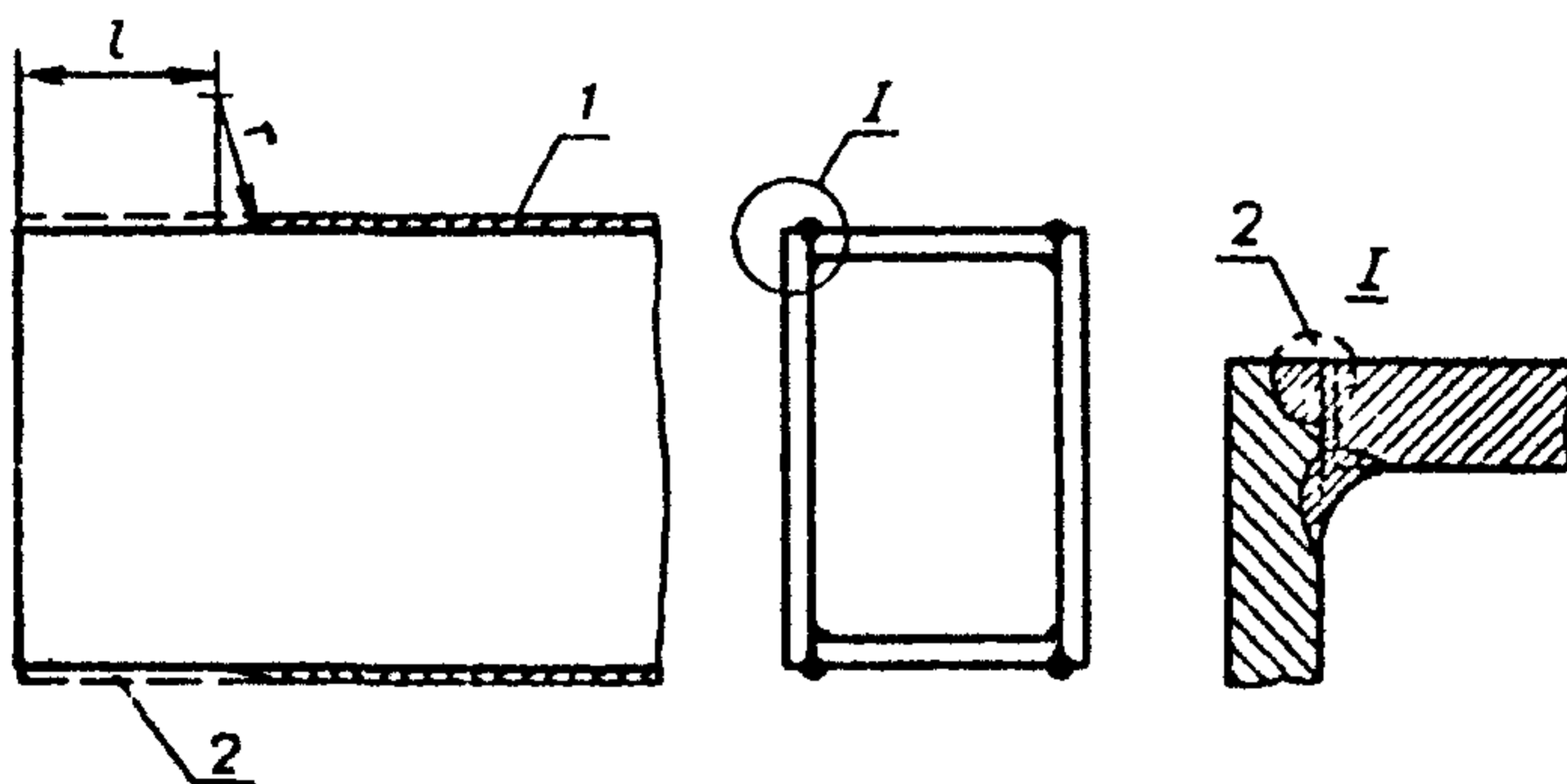
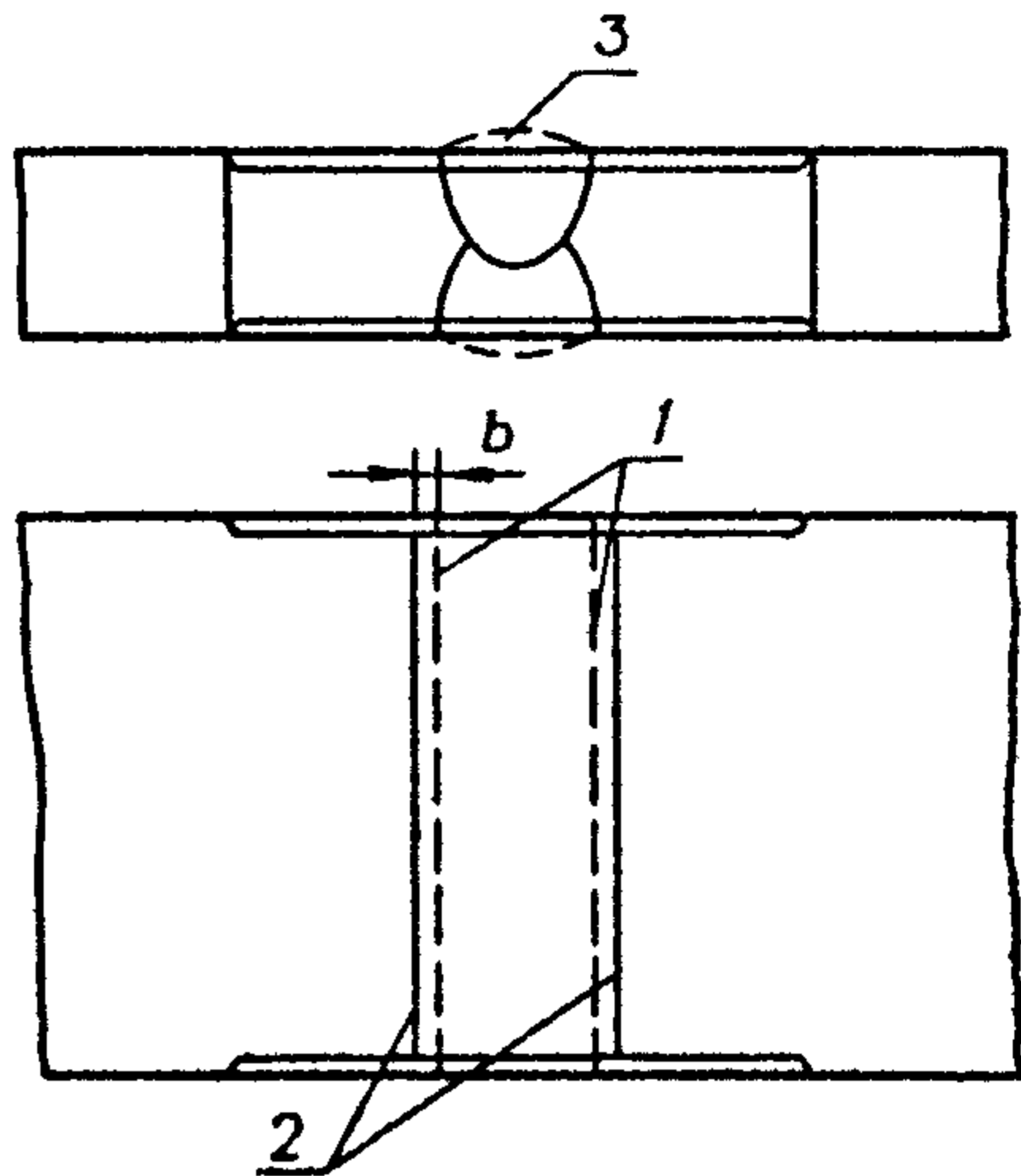


Рис. 6. Схема обработки усиления стыкового шва в примыкании горизонтального и вертикального листов элемента коробчатого сечения:

1—усиление стыкового шва; 2—металл, удаляемый при обработке; l —длина обрабатываемого участка шва ($l \geq r + 40$ мм, где L —длина стыковой полунакладки); r —радиус перехода ($r \geq 60$ мм)

На усилении шва после механической обработки не должно оставаться острого гребня; для этого в необходимых случаях вершину усиления следует сглаживать параллельно плоскости свариваемых листов (рис. 2); при этом высота усиления не должна превышать величины, предусмотренной ГОСТами на сварные соединения.

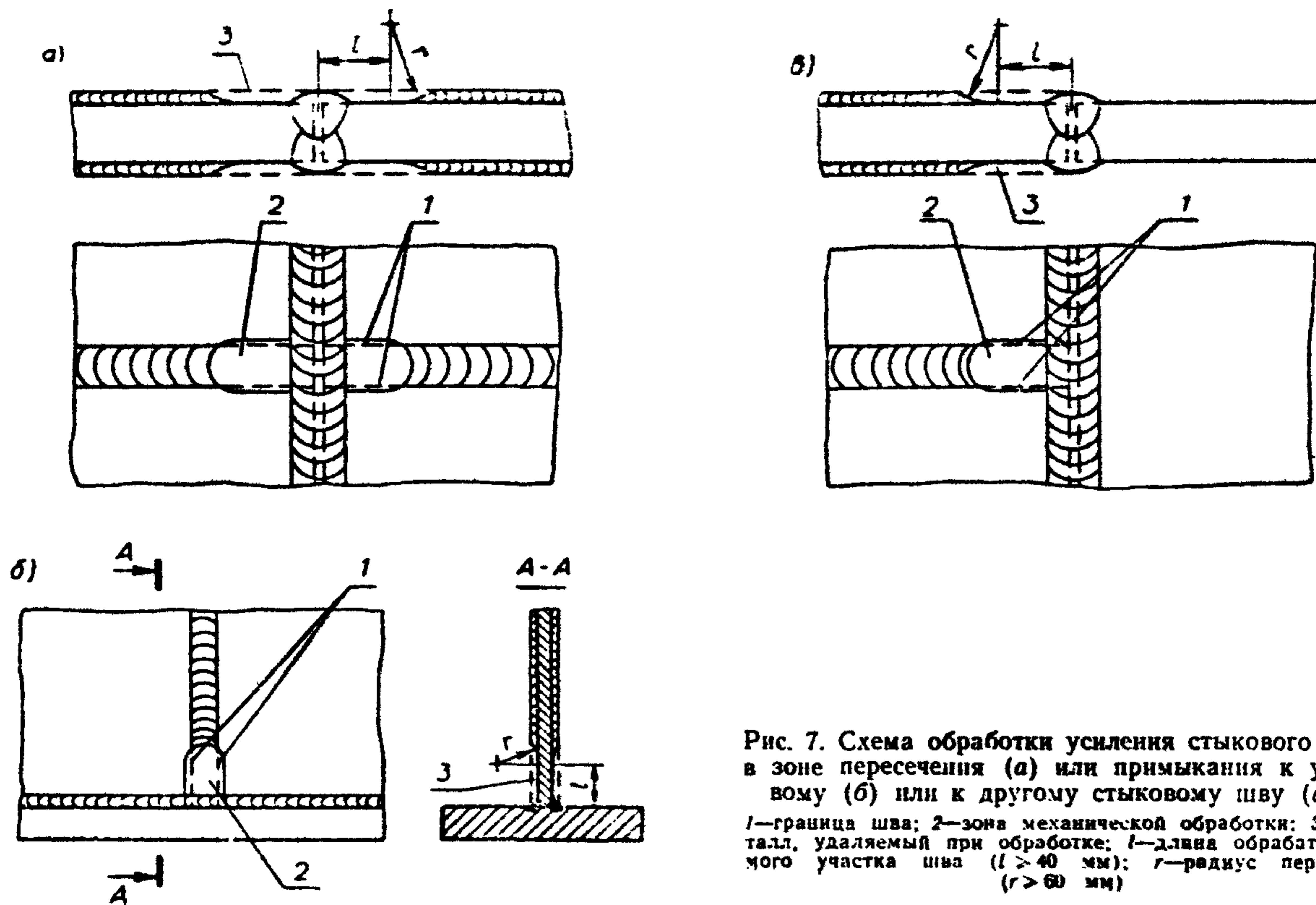


Рис. 7. Схема обработки усиления стыкового шва в зоне пересечения (а) или примыкания к угловому (б) или к другому стыковому шву (в):

1—граница шва; 2—зона механической обработки; 3—металл, удаляемый при обработке; l —длина обрабатываемого участка шва ($l > 40$ мм); r —радиус перехода ($r > 60$ мм)

При механической обработке стыкового соединения листов разной толщины или разной ширины должны быть выполнены требования, указанные на рис. 3 и 4.

2.3. В случаях, обусловленных особенностями конструкции (наличие стыковых швов в листах многолиствого пояса, пе-

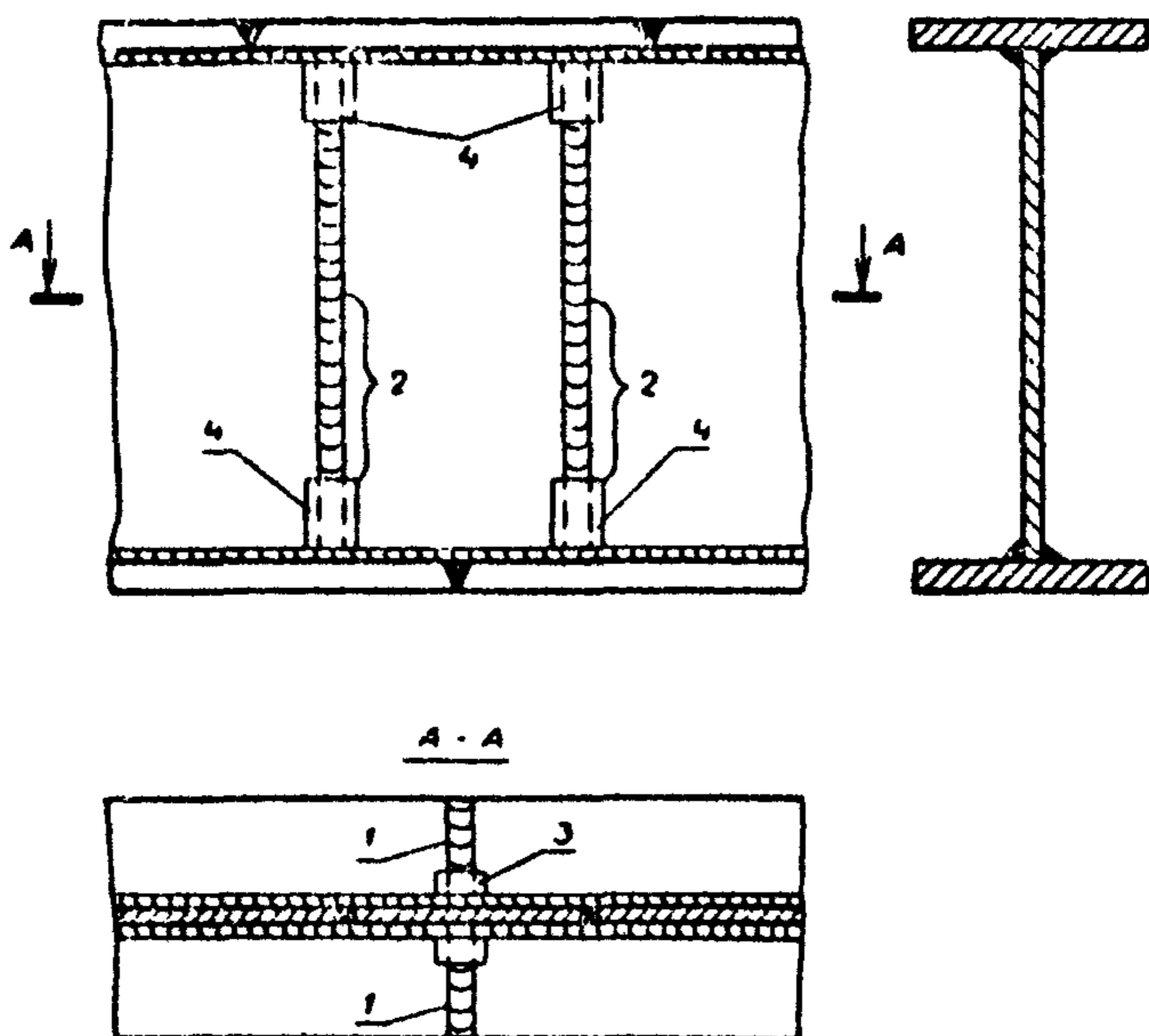


Рис. 8. Схема обработки монтажного сварного стыка двутавровой балки:

1, 2—участки швов, обрабатываемые по границе перехода к основному металлу; 3, 4—участки швов, обрабатываемые заподлицо с основным металлом

ресечение стыкового шва конструктивными элементами, привариваемыми втавр или внахлестку, перекрытие стыкового шва фасонками, накладками, уголками и т. п.) или принятой технологией механической обработки (обработка торцевыми фрезами или торцевыми абразивными камнями и т. п.), усиление шва следует снимать заподлицо с основным металлом (рис. 5 и 6). При этом следует особенно тщательно контролировать обработанную поверхность, учитывая, что обработкой могут быть вскрыты имеющиеся в шве внутренние поры и шлаковые включения.

2.4 Перед наложением шва, пересекающего (рис. 7, а) или примыкающего к другому шву (рис. 7, б, в), во избежание образования подреза в месте пересечения, следует обрабатывать усиление ранее наложенного стыкового шва заподлицо с основным металлом на расстоянии не менее 40 мм от кромки листа или оси пересекаемого шва, обеспечивая при этом постепенный переход к незачищенному участку шва.

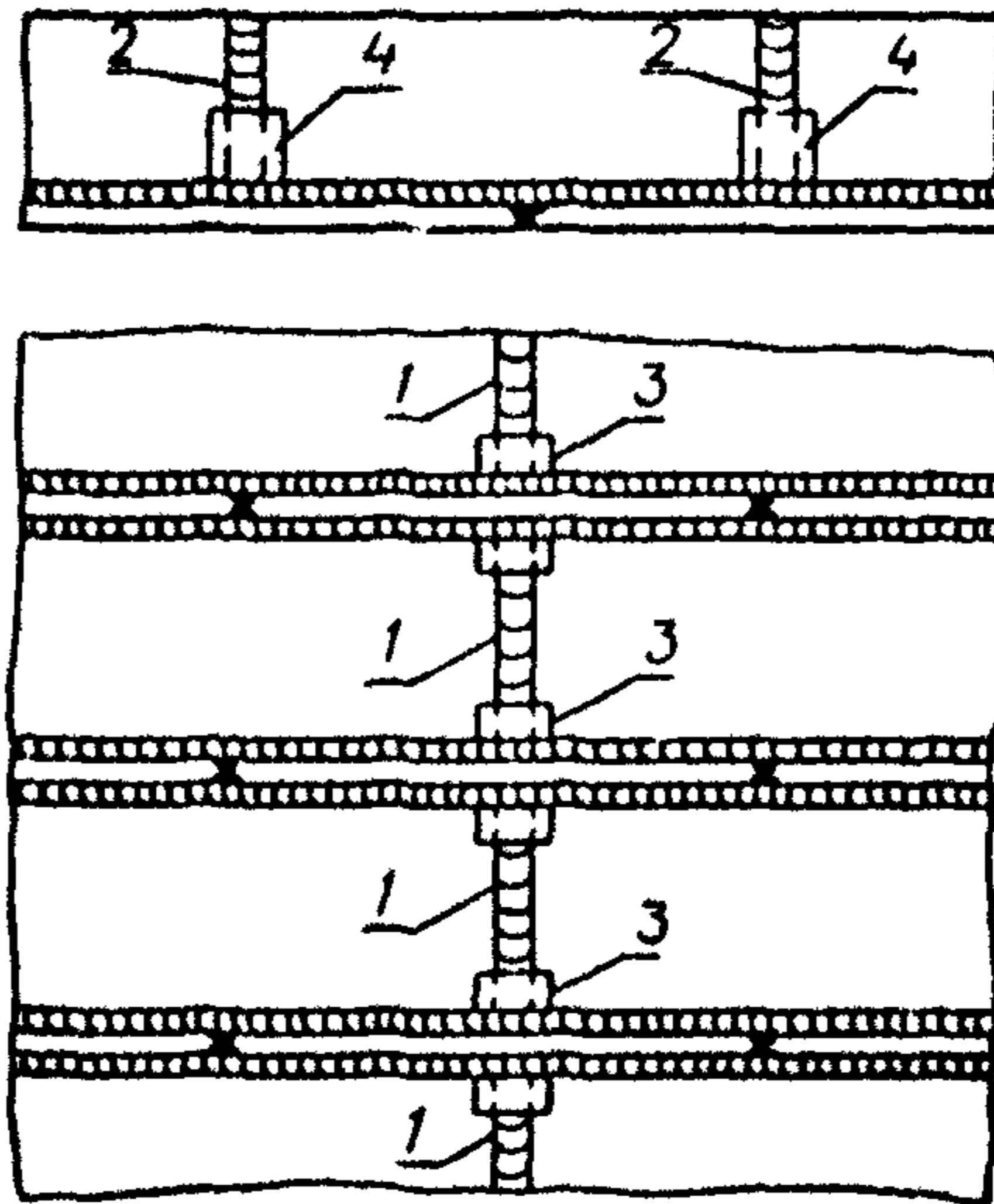


Рис. 9. Схема обработки монтажного сварного стыка растянутой ребристой плиты коробчатого пролетного строения:

1, 2—участки шва, обрабатываемые по границе перехода к основному металлу; 3, 4—участки швов, обрабатываемые заподлицо с основным металлом

2.5. В монтажном сварном стыке двутавровой балки (рис. 8) участки 1 стыкового шва растянутого пояса и участки 2 стыкового шва стенки в растянутой зоне следует обрабатывать в соответствии с требованиями п. 2.2 (см. рис. 1); участок 3 стыкового шва пояса и участки 4 стыковых швов стенки — в соответствии с требованиями п. 2.4 (см. рис. 7, б).

2.6. В монтажном сварном стыке растянутой ребристой плиты коробчатых пролетных строений (рис. 9) участки 1 стыкового шва листа и участки 2 стыковых швов продольных

ребер обрабатываются в соответствии с п. 2.2 (см. рис. 1), а участки 3 стыкового шва листа и участки 4 стыковых швов продольных ребер следует обрабатывать в соответствии с требованиями п. 2.4 (см. рис. 7, б).

2.7. Зачистку кромок листов (после удаления выводных планок газовой резкой) следует осуществлять на всей длине участка, где накладывались швы, прикрепляющие выводные планки. При этом на углах кромок листов следует обеспечить плавные скругления радиусом 2 мм.

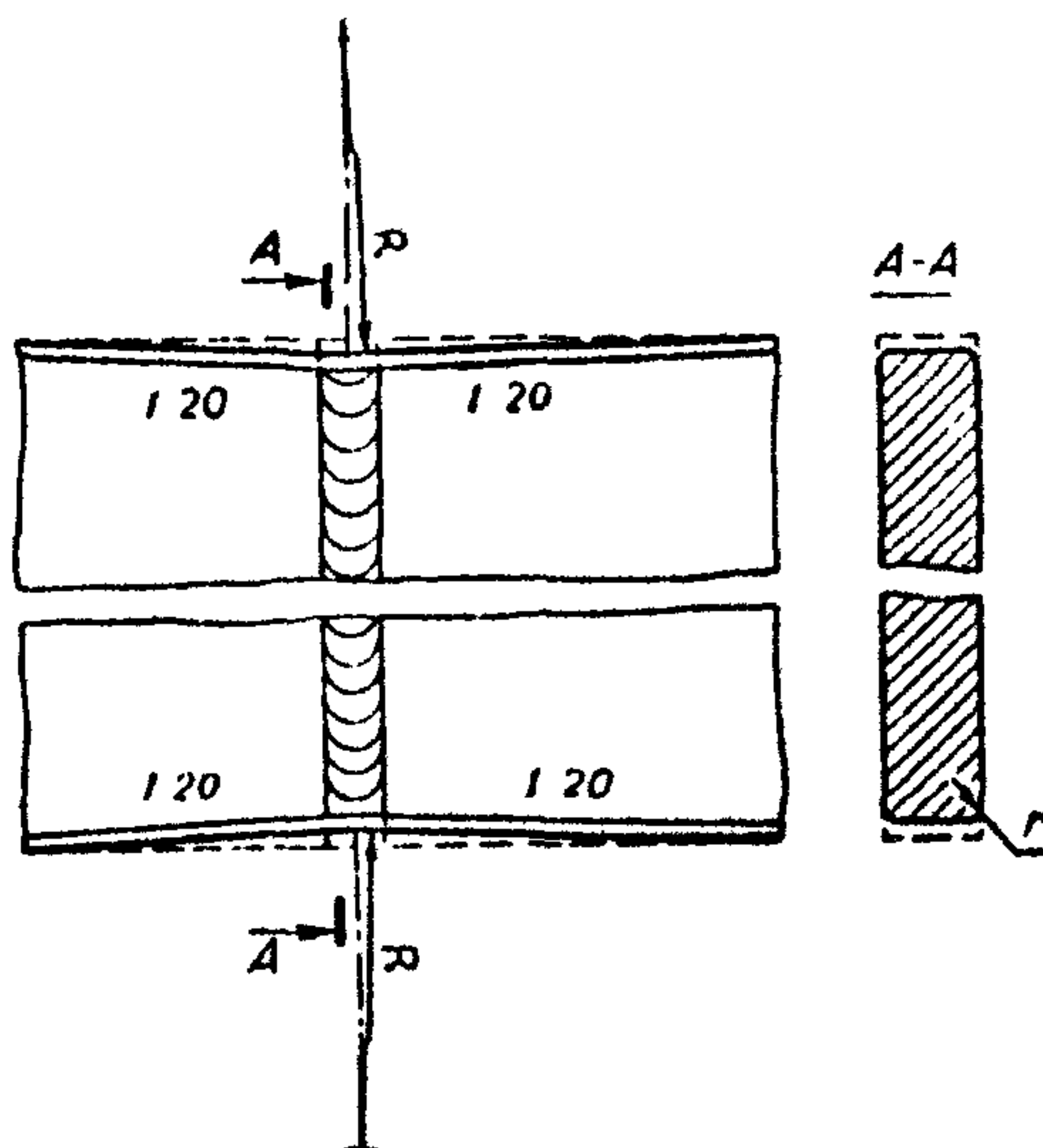


Рис. 10. Схема обработки торцов шва при удалении технологических дефектов:

R радиус сопряжения ($R > 150$ мм)

2.8. В случае необходимости удаления поверхностных технологических дефектов с торца шва с помощью механической обработки допускается плавно (с уклоном не более 1 : 20, сопрягаемым радиусом не менее 150 мм) углубляться на свободной кромке в основной металл без подварки на величину 0,02 ширины свариваемого листа, но не более чем на 8 мм с каждой стороны (рис. 10). После обработки торцов швов углы кромок листов следует плавно скруглять радиусом 2 мм.

3. ТРЕБОВАНИЯ К МЕХАНИЧЕСКОЙ ОБРАБОТКЕ СВАРНЫХ СОЕДИНЕНИЙ ФАСОНОК

3.1. Механическая обработка сварных соединений фасонки должна удовлетворять требованиям пп. 1.6—1.10 настоящей инструкции и дополнительным требованиям, изложенным ниже.

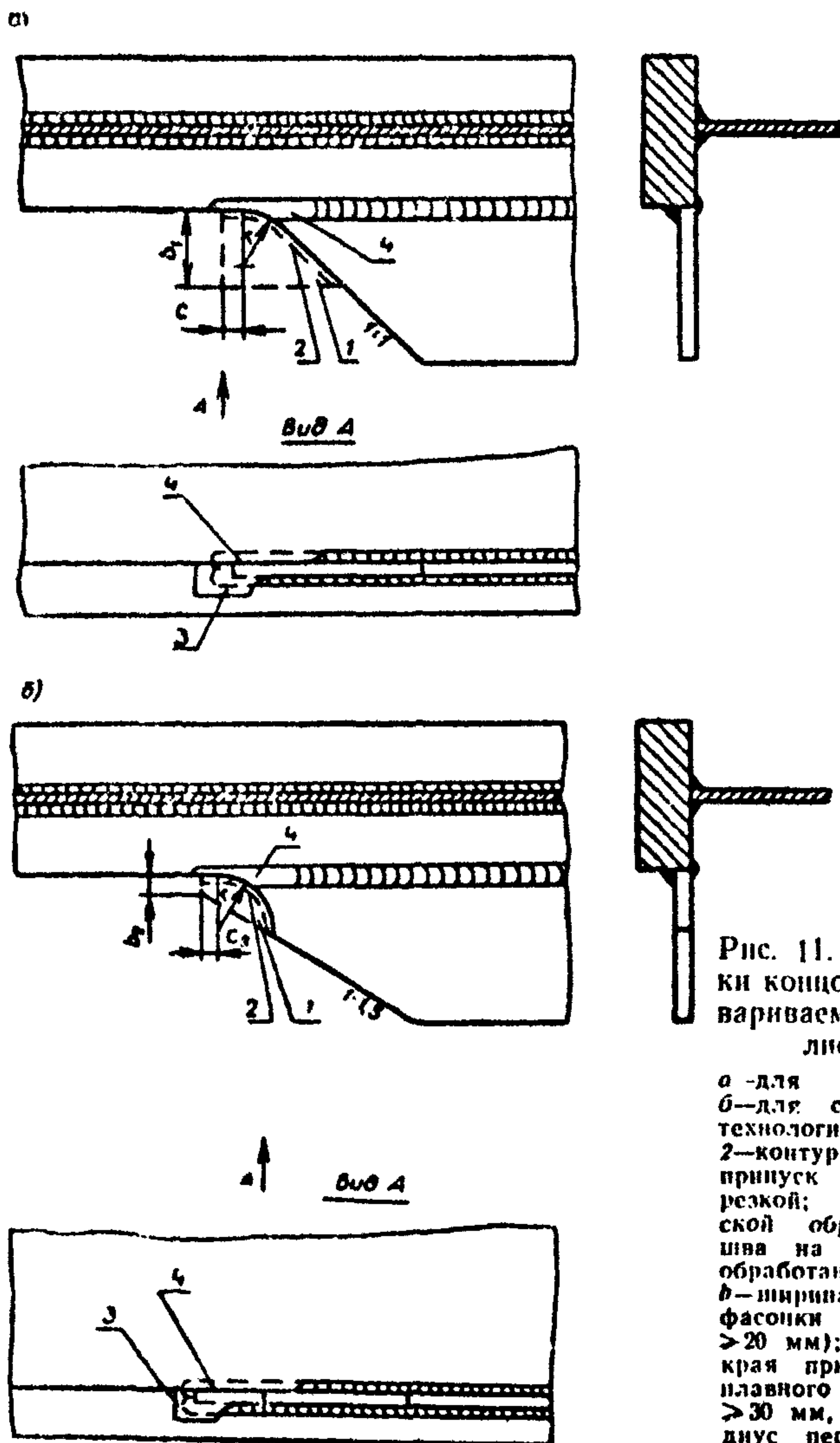


Рис. 11. Схема обработки концов фасонки, привариваемых к кромке листа встык:

а — для растянутой зоны, б — для сжатой зоны; 1 — технологический припуск; 2 — контур, по которому припуск удаляется газовой резкой; 3 — зона механической обработки; 4 — конец шва на плоскости листа, обработанный заподлицо; b — ширина припуска у края фасонки ($b_1 > 100$ мм, $b_2 > 20$ мм); c — расстояние от края припуска до начала плавного перехода ($c > 30$ мм, $c_2 > 15$ мм); r — радиус перехода ($r > 60$ мм)

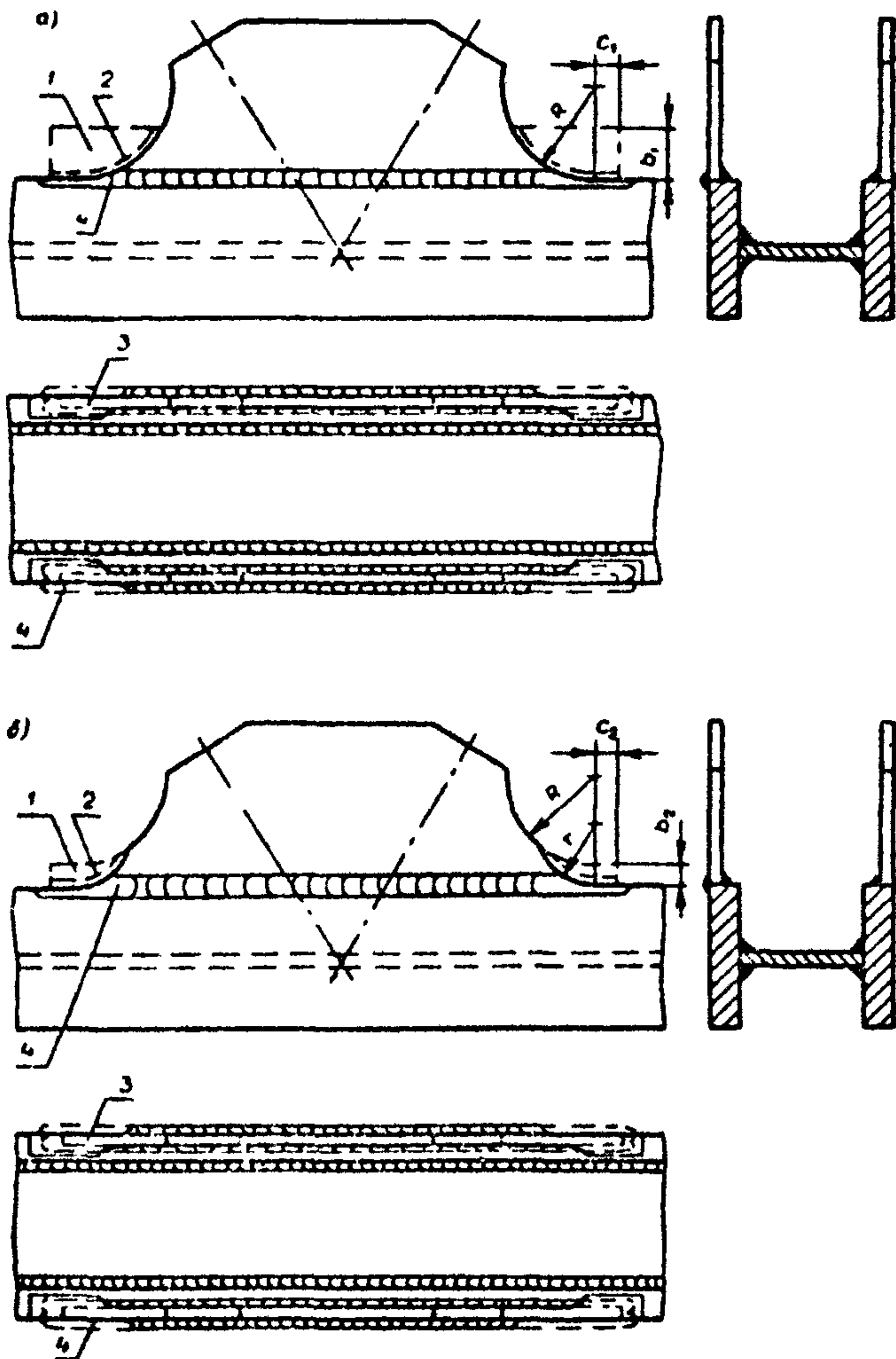


Рис. 12. Схема обработки концевых участков фасонки-приставок, привариваемых в узлах главных ферм встык:

а—для растянутой зоны, б—для сжатой зоны; 1—технологический припуск; 2—контур, по которому припуск удаляется газовой резкой; 3—зона механической обработки; 4—конец шва на плоскости листа, обработанный заподлицо; b_1 —ширина припуска у края фасонки ($b_1 > 100$ мм, $b_2 > 20$ мм); c —расстояние от края припуска до начала плавного перехода ($c_1 > 30$ мм, $c_2 > 15$ мм); R —радиус выкружки фасонки ($R > 250$ мм); r —радиус перехода ($r > 60$ мм)

3.2. Механическую обработку концов фасонки, привариваемых встык к кромке листа (пояса балки, элемента фермы и т. п.), следует выполнять в соответствии с требованиями, указанными на рис. 11, а для растянутой зоны и рис. 11, б для сжатой зоны.

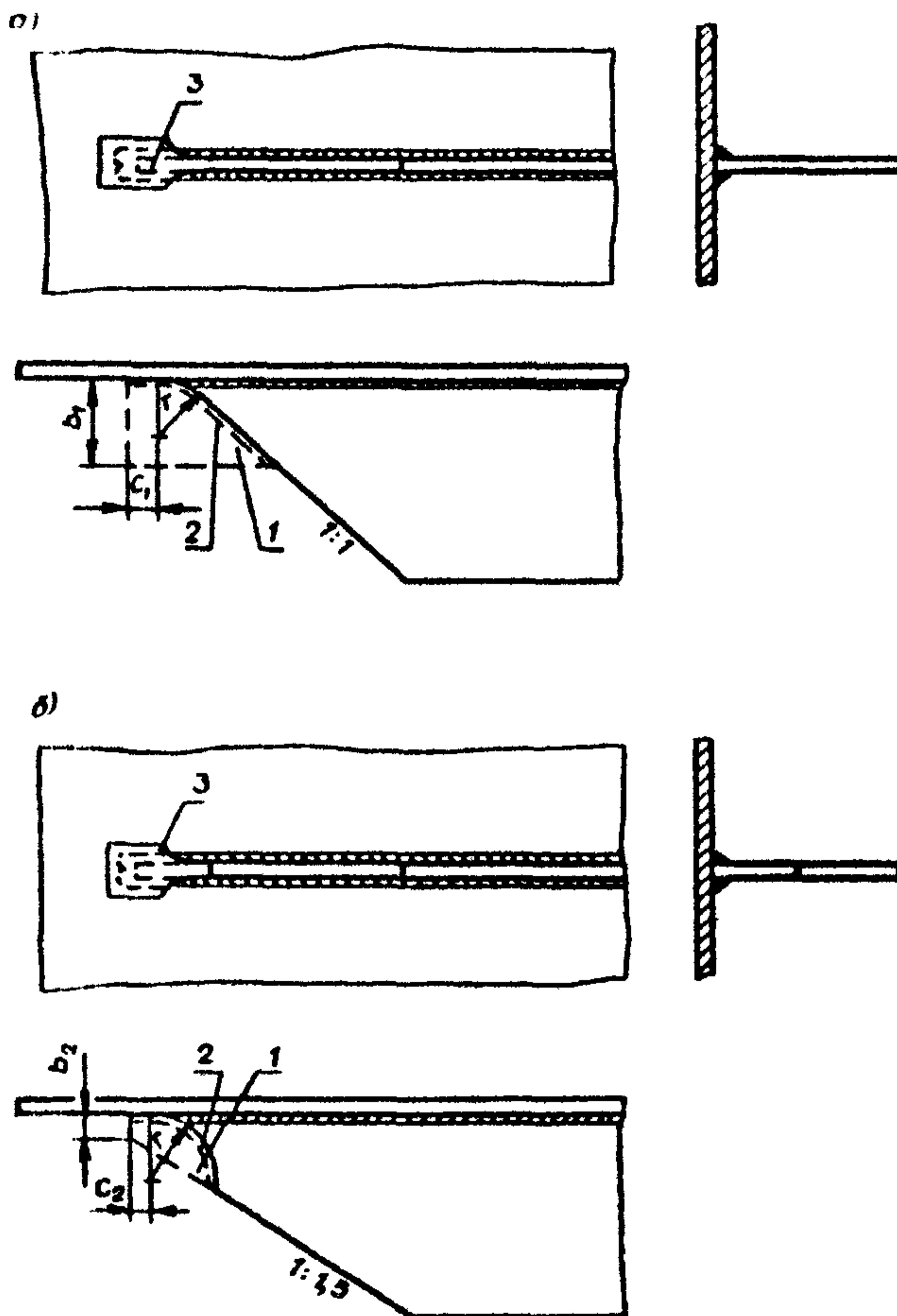


Рис 13. Схема обработки концов фасонки связей, привариваемых к плоскости листа втавр:

а—для растянутой зоны, б—для сжатой зоны; 1—технологический припуск; 2—контур, по которому припуск удаляется газовой резкой; 3—зона механической обработки; b —ширина припуска у края фасонки ($b_1 > 100$ мм, $b_2 > 20$ мм); c —расстояние от края припуска до начала плавного перехода ($c_1 > 30$ мм, $c_2 > 15$ мм); r —радиус перехода ($r > 60$ мм)

При совпадении плоскости фасонки и листа концы соответствующего шва, прикрепляющего фасонку, следует зачищать

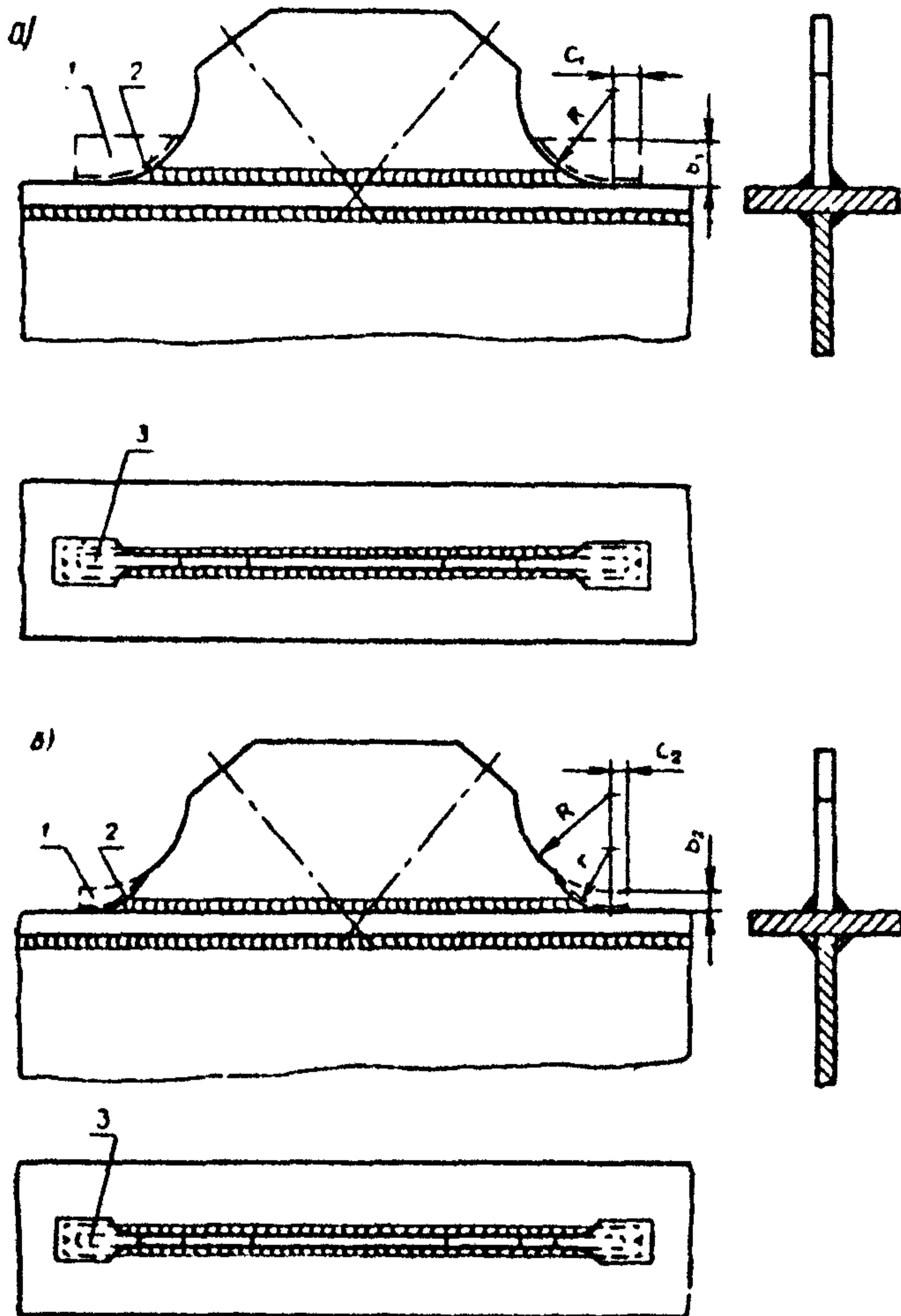


Рис. 14. Схема обработки концевых участков фасонки, привариваемых в узлах главных ферм втавр:

a—для растянутой зоны, *б*—для сжатой зоны; 1—технологический припуск; 2—контур, по которому припуск удаляется газовой резкой, 3—зона механической обработки; *b*—ширина припуска у края фасонки ($b_1 > 100$ мм, $b_2 > 20$ мм); *c*—расстояние от края припуска до начала плавного перехода ($c_1 > 30$ мм, $c_2 > 15$ мм); *R*—радиус выкружки фасонки ($R > 250$ мм); *r*—радиус перехода ($r > 60$ мм)

заполнено с указанной плоскостью (в противном случае эта записка не производится).

3.3. В узлах главных ферм концевые участки выкружек фасонки-приставок, привариваемых встык, подвергаются механической обработке в соответствии с требованиями, указанными на рис. 12, а для растянутой зоны и рис. 12, б—для сжатой зоны.

3.4. Механическую обработку концов фасонки связей, привариваемой втавр к плоскости листа (стенки или пояса балки, элемента фермы и т. п.), следует выполнять в соответствии с требованиями, указанными на рис. 13, а для растянутой зоны и рис. 13, б—для сжатой зоны.

3.5. В узлах главных ферм механическую обработку концевых участков выкружек фасонки, привариваемых втавр, следует выполнять согласно требованиям, указанным на рис. 14, а для растянутой зоны и рис. 14, б—для сжатой зоны.

3.6. При удалении технологического припуска на концах фасонки газовой резкой следует обеспечивать выполнение требований п. 1.5.

4. ТРЕБОВАНИЯ К МЕХАНИЧЕСКОЙ ОБРАБОТКЕ КОНЦОВ ОБРЫВАЕМЫХ ЧАСТЕЙ СВАРНЫХ ЭЛЕМЕНТОВ И БАЛОК

4.1. Механическая обработка концов обрываемых частей сварных элементов и балок должна удовлетворять требованиям пп. 1.6 -1.10 настоящей инструкции и дополнительным требованиям, изложенным ниже.

4.2. Механическую обработку конца горизонтального ребра жесткости, обрываемого вблизи монтажного болтового или комбинированного болто-сварного стыка балки, следует выполнять в соответствии с требованиями, указанными на рис. 15, а для растянутой зоны и рис. 15, б—для сжатой зоны.

4.3. При обрыве стенки, смещенном относительно торца сварного элемента Н-образного, а также двутаврового сечения (например, в случае применения комбинированного стыка), механическую обработку ее концевых участков следует выполнять в соответствии с требованиями, указанными на рис. 16.

4.4. При прикреплении элементов Н-образного и крестового сечения к одиночным фасонкам механическую обработку концевых участков скосов в полках следует выполнять в соответствии с требованиями, указанными на рис. 17, а, б для растянутых элементов и рис. 17, а, в—для сжатых элементов.

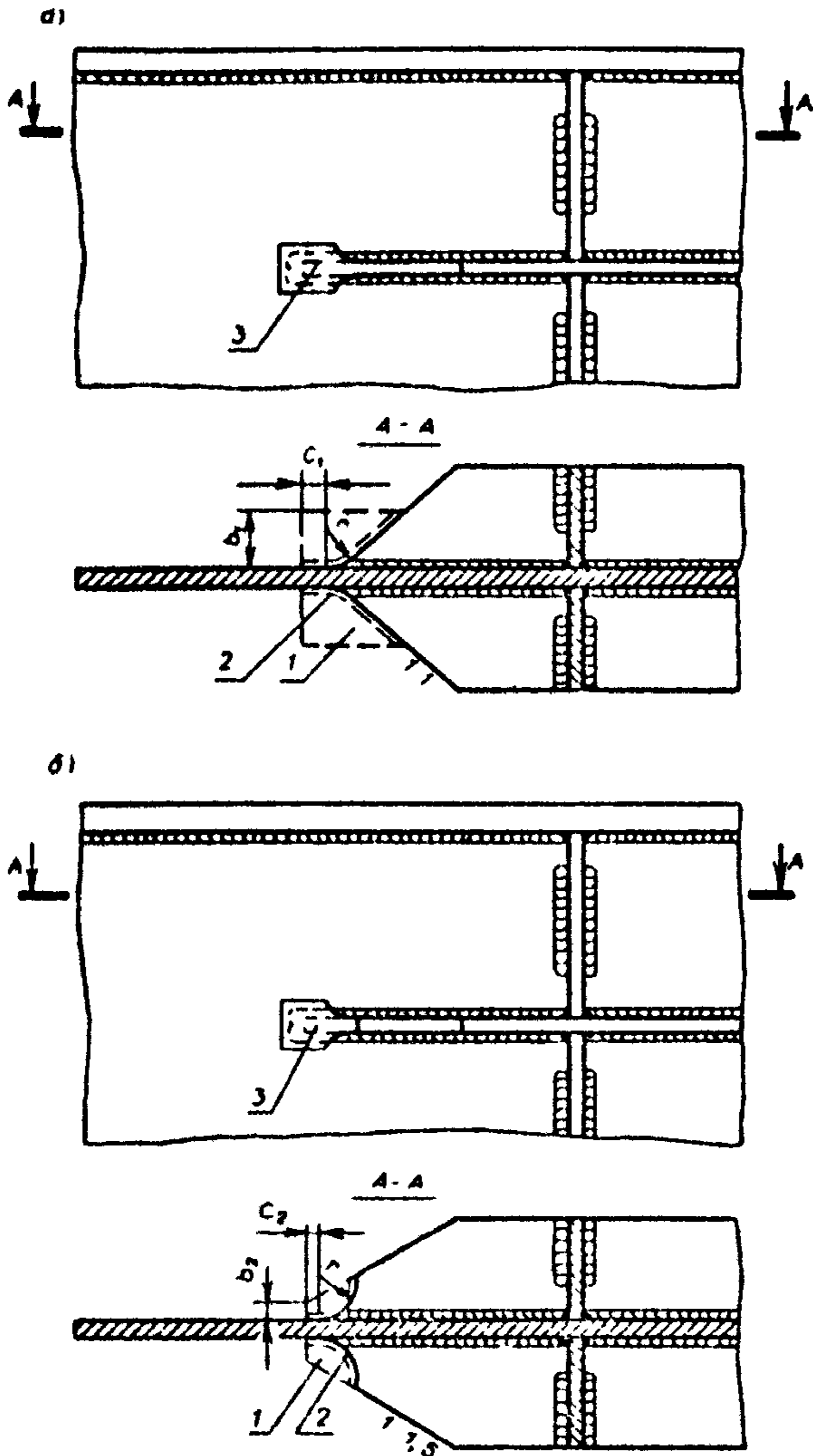


Рис. 15 Схема обработки конца горизонтального ребра жесткости, обрываемого вблизи монтажно-го болтового или комбинированного болто-сварного стыка балки:

a—для растянутой зоны, *б*—для сжатой зоны; 1—технологический припуск; 2—контур, по которому припуск удаляется газовой резкой; 3—зона механической обработки; *b*—ширина припуска у конца ребра ($b_1 > 100$ мм, $b_2 > 20$ мм); *c*—расстояние от края припуска до начала плавного перехода ($c_1 > 30$ мм, c_2 15 мм); *r*—радиус перехода ($r \geq 60$ мм)

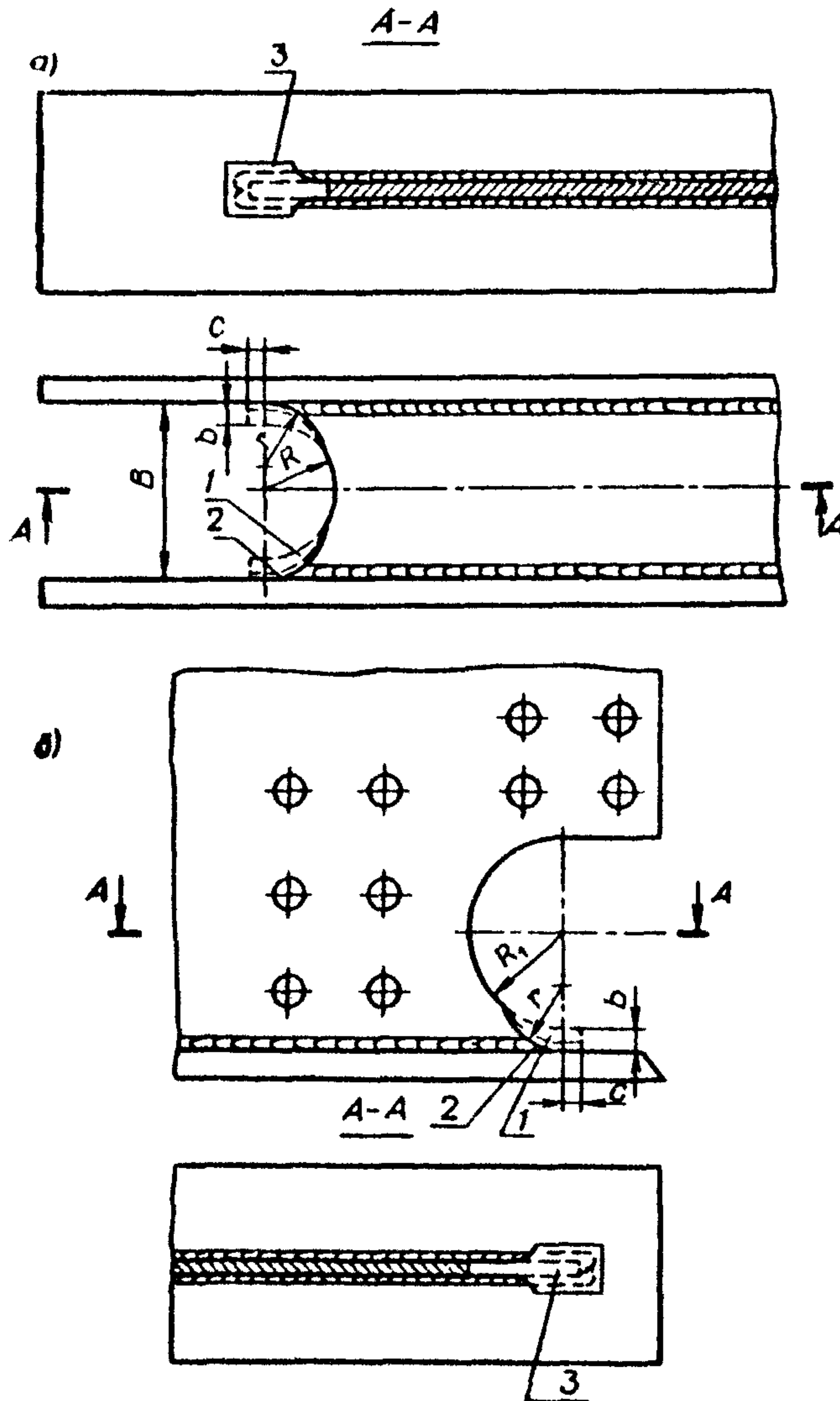


Рис 16 Схема обработки конечного участка стенки при обрыве ее не у торца элемента

а—И образного сечения, б—двутаврового сечения, 1—технологический припуск, 2—контур, по которому припуск удаляется газовой резкой, 3—зона механической обработки, с—расстояние от края припуска до начала плавного перехода ($c > 30$ мм); r —радиус перехода ($r \geq 60$ мм), R —радиус выкружки стенки И-образного элемента ($R = B - 2b$, где B —высота стенки), b —ширина припуска у конца стенки ($b > 20$ мм), R_1 —радиус выкружки технологического окна ($R_1 > 75$ мм)

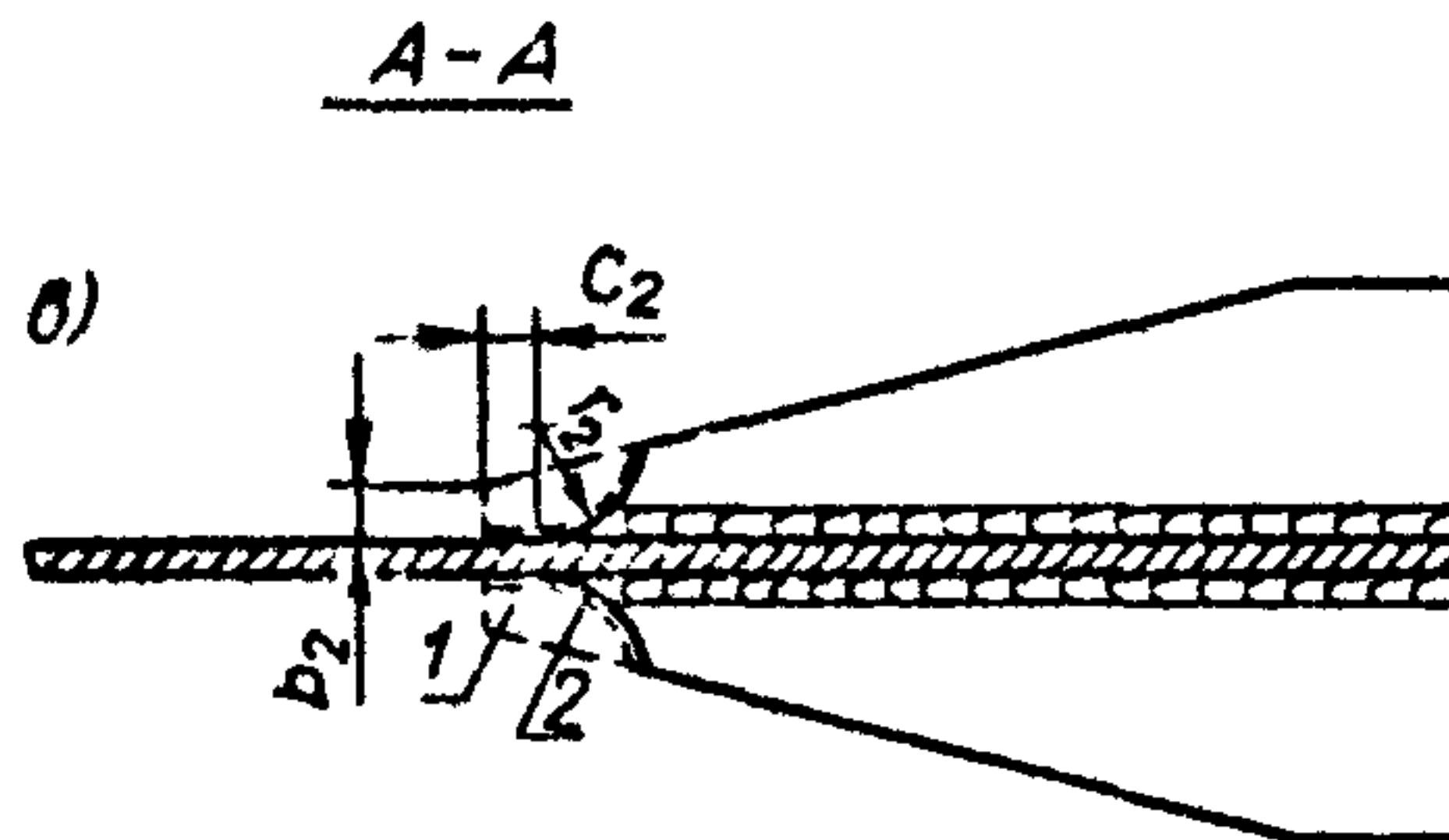
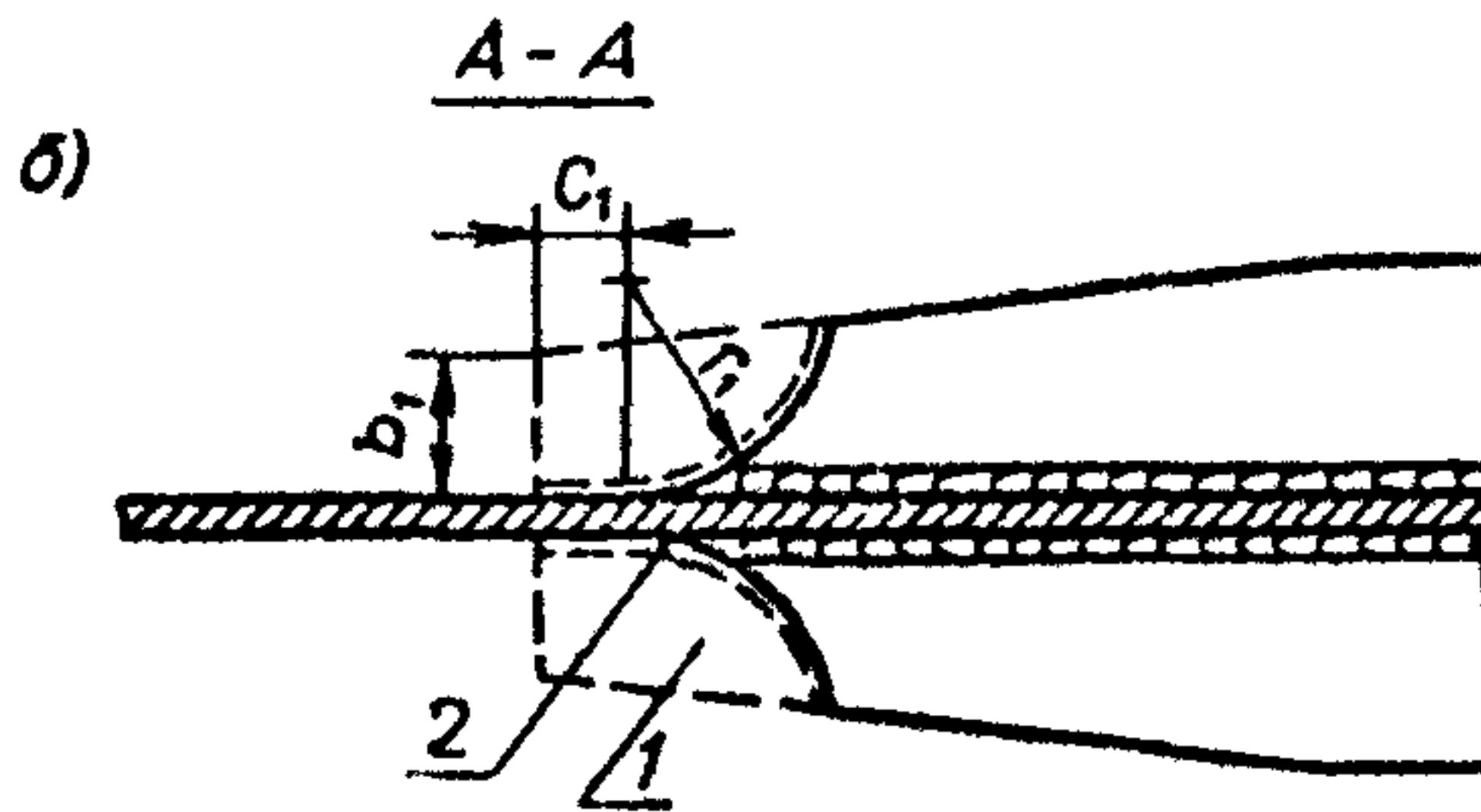
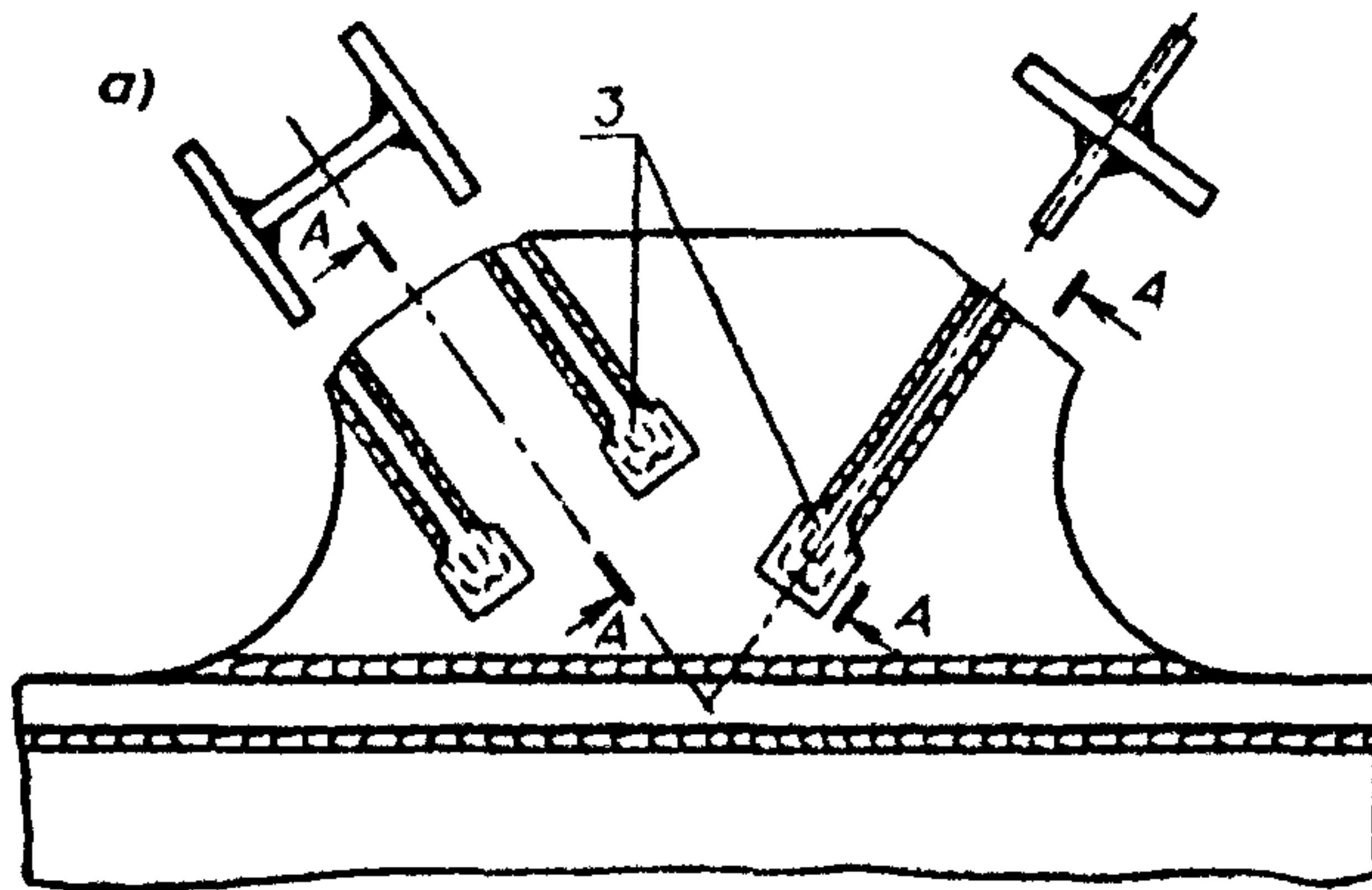


Рис. 17. Схема обработки концевых участков сколов в полках при прикреплении элементов Н-образного и крестового сечения к одиночным фланцам:

a и *б*—для растянутых элементов, *а* и *в*—для сжатых элементов; 1—технологический припуск; 2—контур, по которому припуск удаляется газовой резкой; 3—зона механической обработки; *b*—ширина припуска у конца полки ($b_1 \geq 100$ мм, $b_2 \geq 20$ мм); *c*—расстояние от края припуска до начала плавного перехода ($c_1 \geq 30$ мм, $c_2 \geq 15$ мм); *r*—радиус перехода ($r_1 \geq 150$ мм, $r_2 \geq 60$ мм)

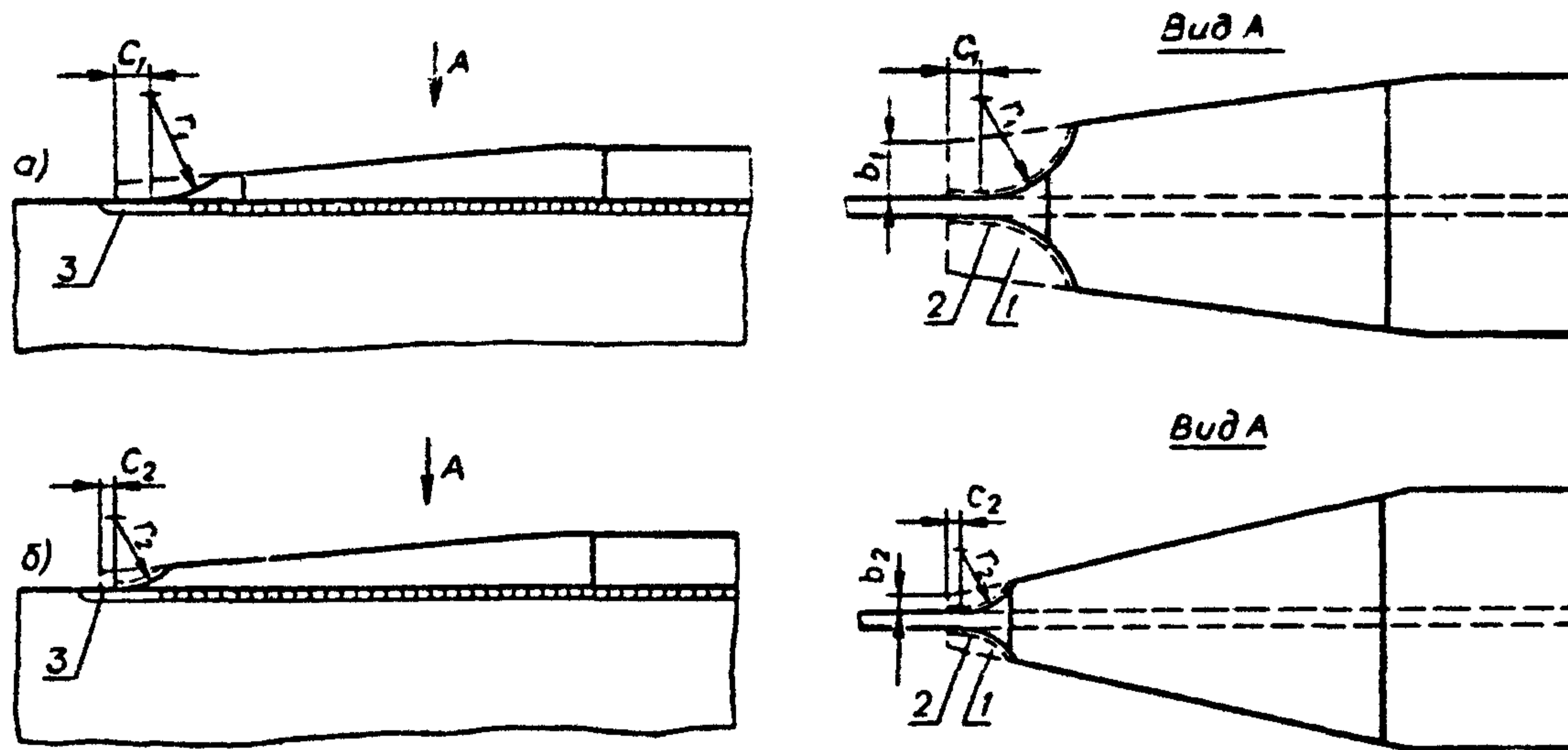


Рис. 18. Схема обработки концевых участков скосов в полках, в случае обрыва полок сварного элемента И-образного или двутаврового сечения не у торца элемента:

a и *б*—для растянутых элементов, *a* и *в*—для сжатых элементов. 1—технологический припуск, 2—контур, по которому припуск удаляется газовой резкой, 3—зона механической обработки, *b*—ширина припуска у конца полки ($b_1 > 100$ мм, $b_2 > 20$ мм); *c*—расстояние от края припуска до начала плавного перехода ($c_1 > 30$ мм, $c_2 > 15$ мм); *r*—радиус перехода ($r_1 > 150$ мм, $r_2 > 60$ мм)

4.5. В случае обрыва полок сварного элемента И-образного или двутаврового сечения не у торца элемента механическую обработку концевых участков скосов в полках следует выполнять в соответствии с требованиями, указанными на рис. 18, а для растянутых элементов и рис. 18, б—для сжатых элементов.

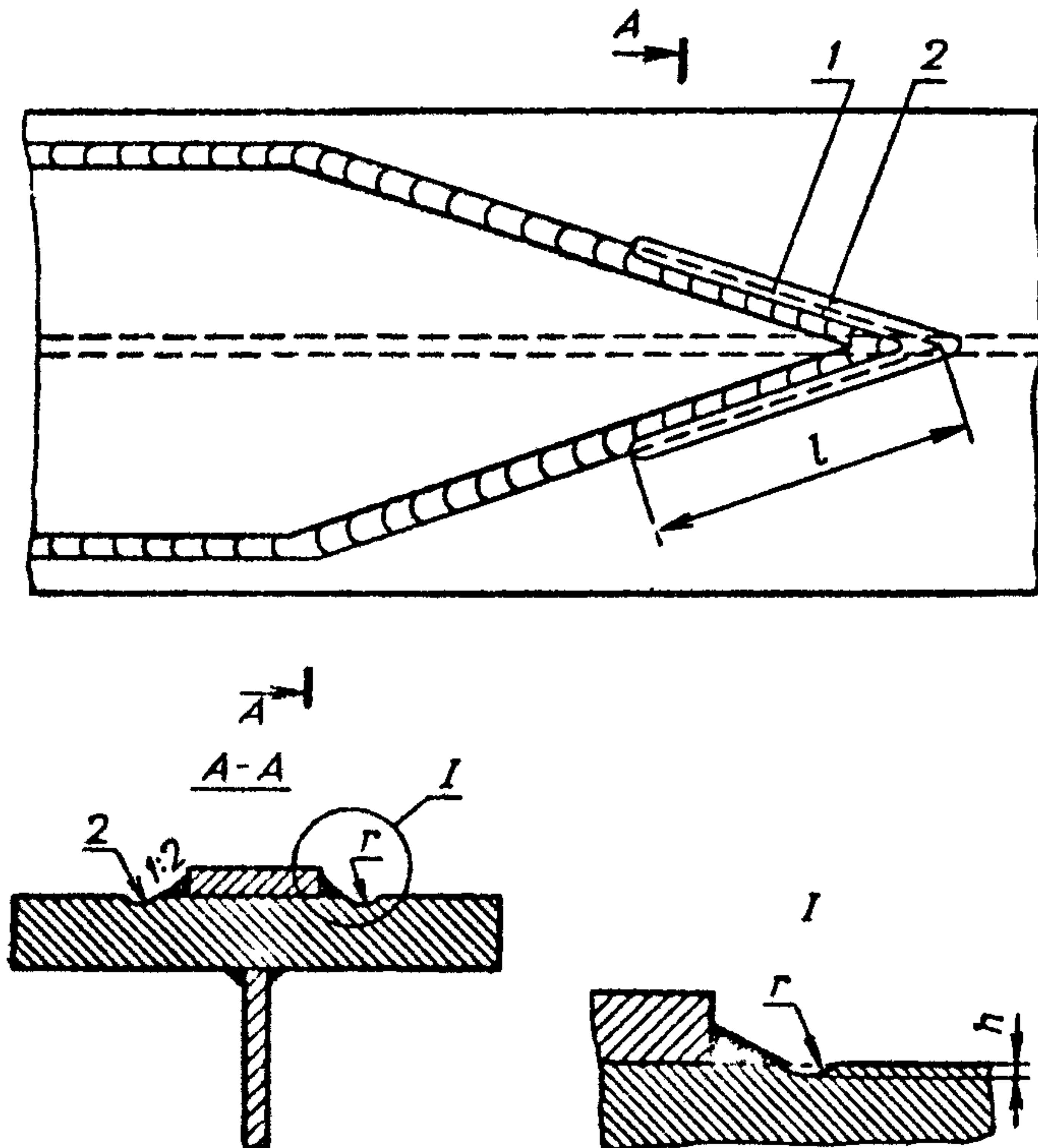


Рис. 19. Схема обработки косых угловых швов на конце обрываемого в пролете поясного листа сплошной балки с многолистовым поясом:

1—граница углового шва; 2—зона механической обработки; l —длина обрабатываемого участка шва ($l \geq 100$ мм); r —радиус перехода ($r \geq 5$ мм); h —величина ослабления сечения согласно п. 1.9

4.6. При удалении технологического припуска на концах обрываемых частей сварных элементов и балок газовой резкой следует обеспечивать выполнение требований п. 1.5.

4.7 Механическую обработку косых угловых швов на конце обрываемого в пролете поясного листа сплошной балки с многолистовым поясом следует выполнять в соответствии с требованиями, указанными на рис. 19.

Допустимая величина ослабления сечения листа (без подварки) вдоль границы косого шва—1 мм на металле толщиной до 20 мм и 6% толщины на более толстом металле.

При обработке косых угловых швов абразивным кругом на зачищаемой поверхности допускаются риски, расположенные вдоль шва.

5 ТРЕБОВАНИЯ К МЕХАНИЧЕСКОЙ ОБРАБОТКЕ ШВОВ ПРИКРЕПЛЕНИЯ КОНСТРУКТИВНЫХ ДЕТАЛЕЙ

5.1. Механическая обработка швов крепления конструктивных деталей должна удовлетворять требованиям пп. 1.6--1.10 настоящей инструкции и дополнительным требованиям, изложенным ниже.

5.2. Механическую обработку косых угловых швов на конце накладного компенсатора следует выполнять в соответствии с требованиями, указанными на рис. 20.

При смещенном относительно торца элемента положении накладного компенсатора край его лобового шва (если шов выполнен ручной сваркой) подвергается механической обработке в соответствии с требованиями, указанными на рис. 21; в этом случае допустимая величина ослабления сечения основного металла принимается в соответствии с требованиями п. 1.9.

Если лобовой шов выполняется полуавтоматической сваркой под флюсом, то механическую обработку можно исключить, при условии обеспечения плавного перехода от шва к основному металлу.

5.3. Выполненные ручной сваркой лобовые швы крепления противоугольных уголков обрабатывают в соответствии с указаниями, приведенными на рис. 22.

5.4. Механическую обработку выполненных ручной сваркой угловых швов в креплении* диагоналей горизонтальных связей и вертикальных ребер жесткости к ветровому поясу, расположенному в растянутой зоне балки, следует осуществлять в соответствии с указаниями, приведенными на рис. 23.

* Только в конструкциях обычного исполнения.

Рис. 20 Схема обработки косых угловых швов на конце накладного компенсатора ослабления:

1—граница углового шва; 2—зона механической обработки; l —длина обрабатываемого участка шва ($l > 100$ мм); r —радиус перехода ($r > 5$ мм); h —величина ослабления сечения согласно п. 1.9

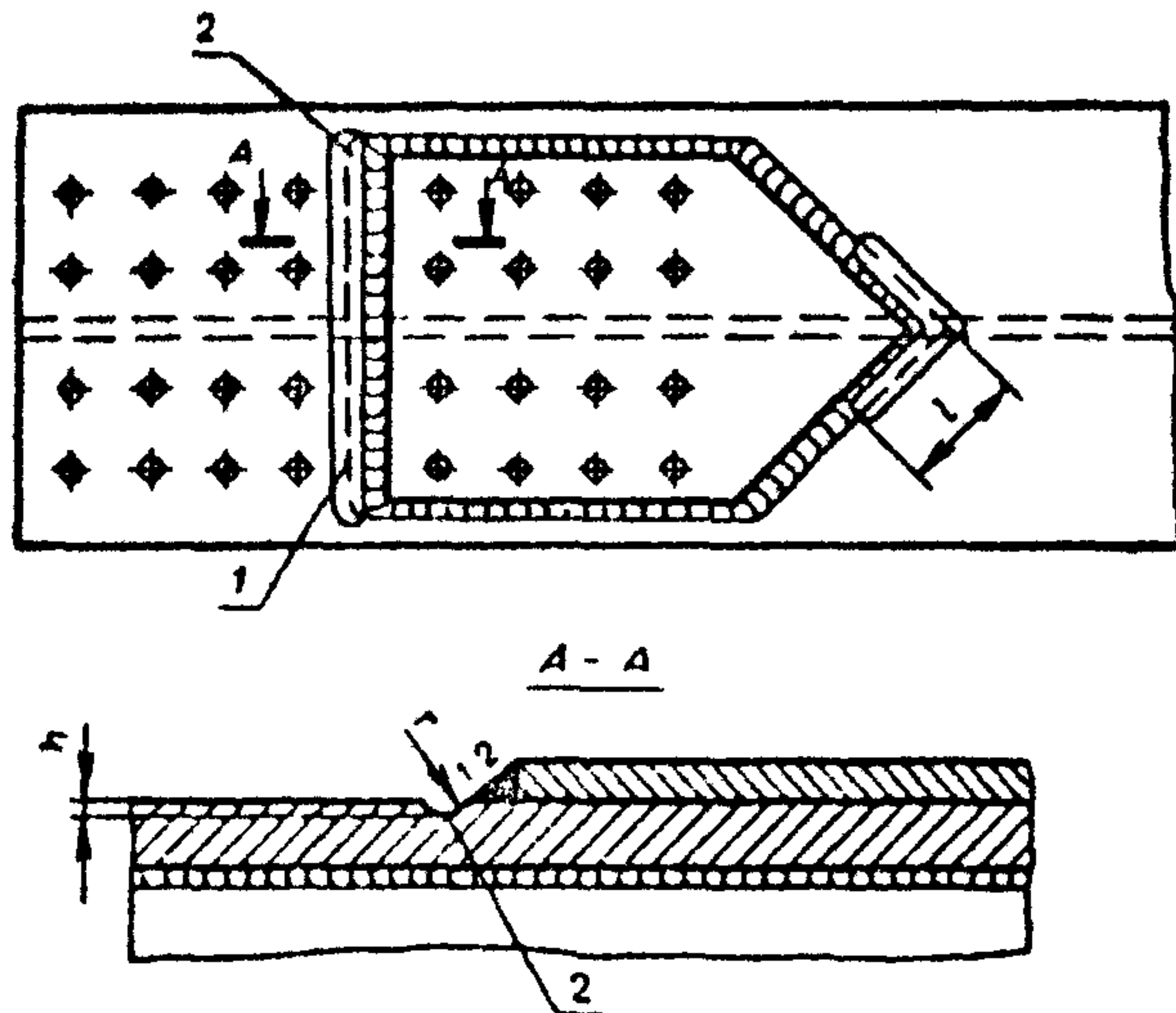
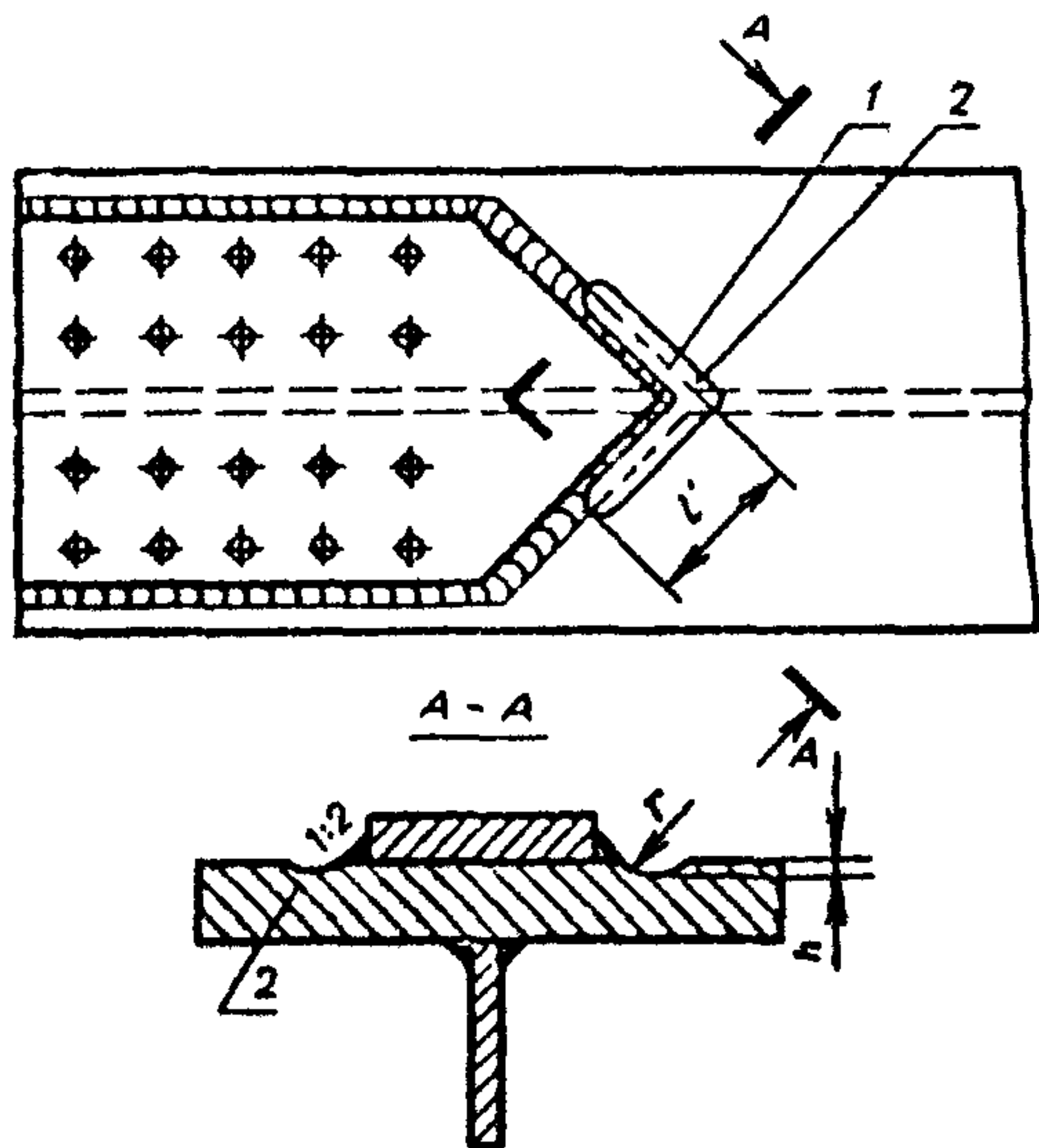


Рис. 21. Схема обработки края лобового шва накладного компенсатора при смещенном его положении относительно торца элемента:

1—граница лобового шва; 2—зона механической обработки; r —радиус перехода ($r > 5$ мм); h —величина ослабления сечения согласно п. 1.9

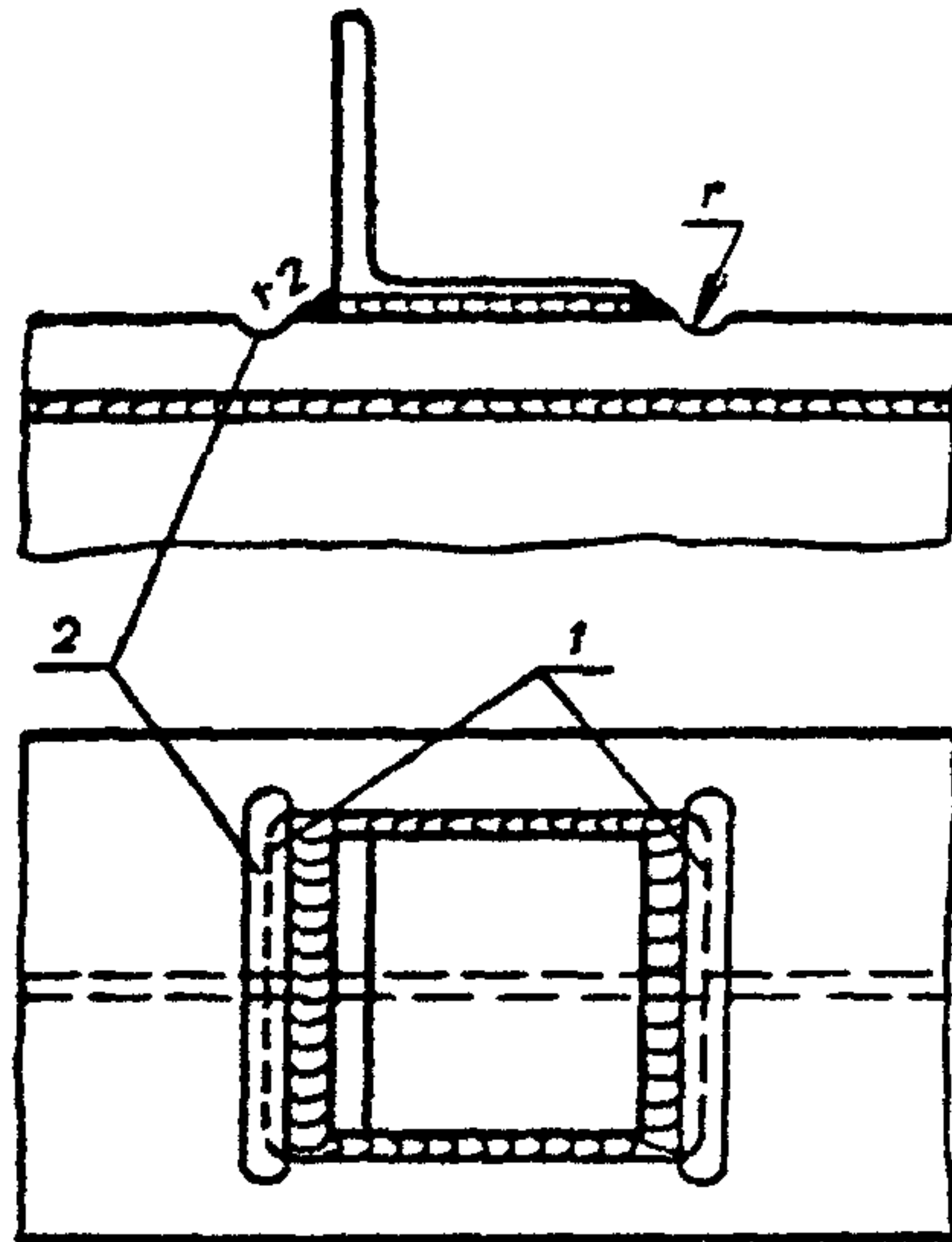


Рис. 22. Схема обработки выполненных ручной сваркой лобовых швов прикрепления противоугольных уголков:

1—граница лобового шва; 2—зона механической обработки, r —радиус перехода ($r > 5$ мм)

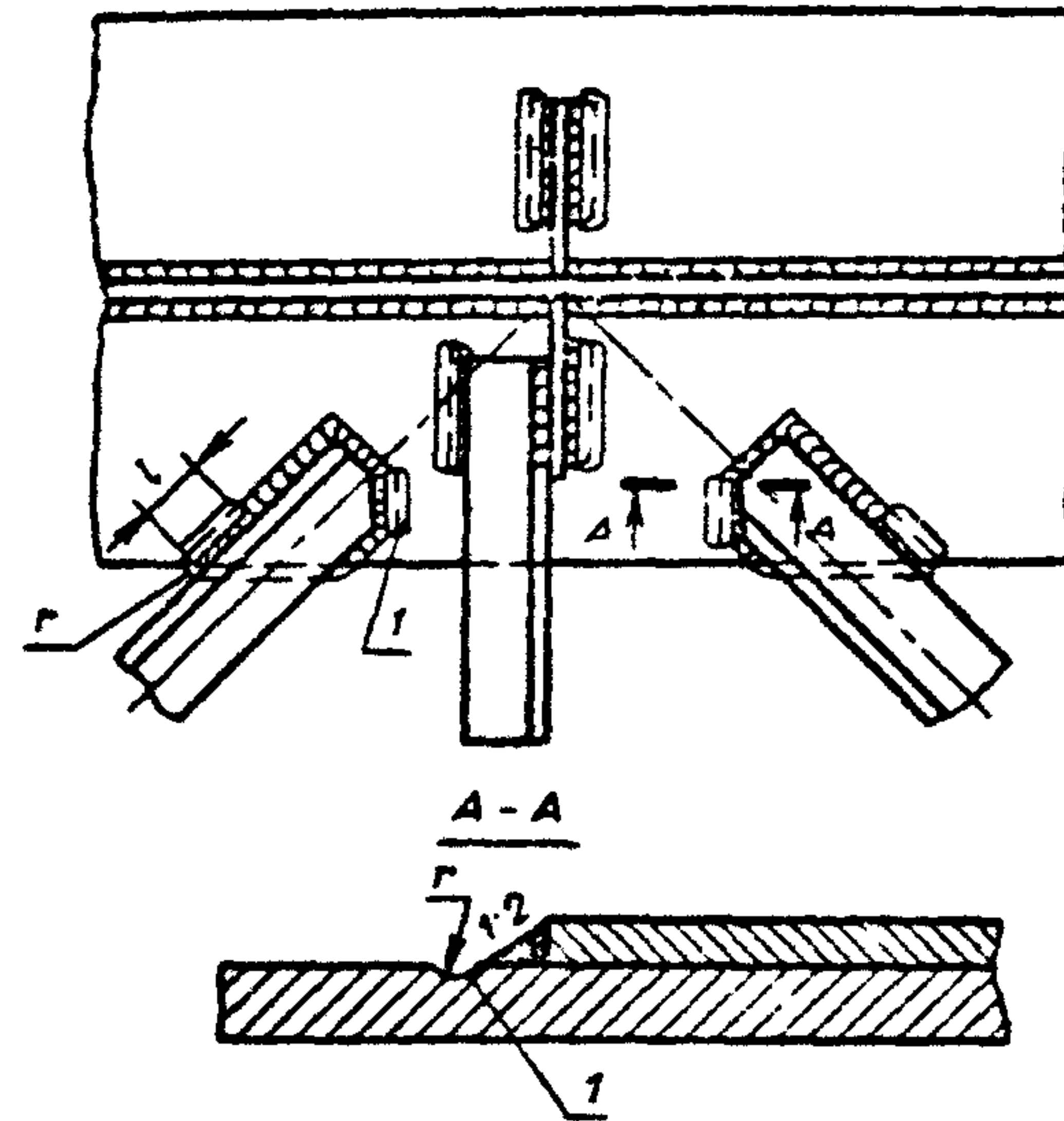
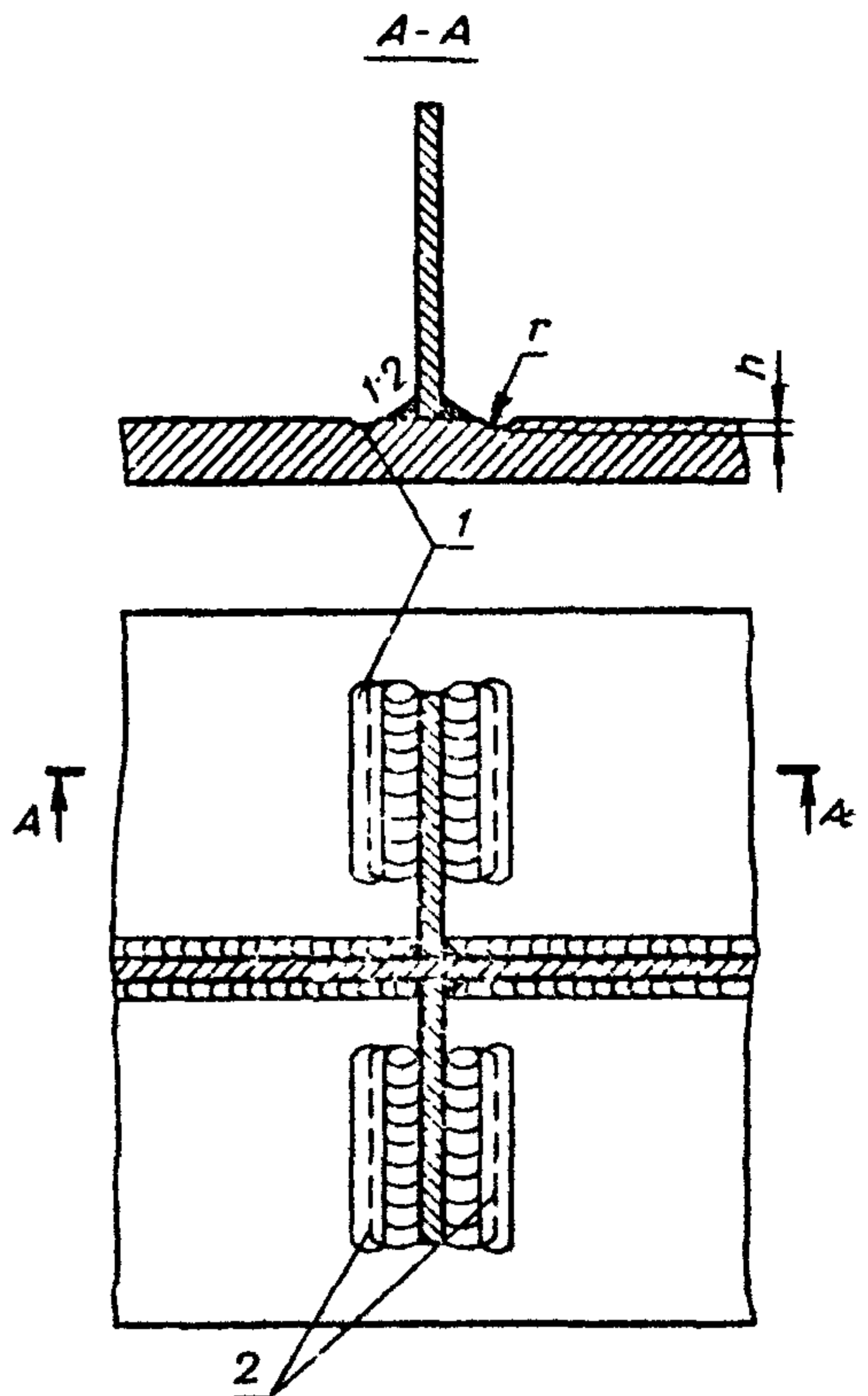


Рис. 23. Схема обработки выполненных ручной сваркой угловых швов в прикрепления диагоналей горизонтальных связей и вертикальных ребер жесткости к ветровому поясу, расположенному в растянутой зоне:

1—зона механической обработки; l —длина обрабатываемого участка косого шва ($l > 30$ мм); r —радиус перехода ($r > 5$ мм)

Рис. 24 Схема обработки выполненных ручной сваркой поперечных угловых швов, прикрепляющих вертикальные ребра жесткости, диафрагмы или фасонки поперечных связей к растянутому элементу или поясу сплошной балки в пролете:
 1—зона механической обработки; 2—граница поперечного углового шва;
 r —радиус перехода ($r > 5$ мм); h —величина ослабления сечения согласно п. 19



5.5. Выполненные ручной сваркой поперечные угловые швы, прикрепляющие вертикальные ребра жесткости, диафрагмы или фасонки поперечных связей к растянутому элементу или поясу сплошной балки в пролете, обрабатывают в соответствии с указаниями, приведенными на рис. 24.

6. КОНТРОЛЬ КАЧЕСТВА МЕХАНИЧЕСКОЙ ОБРАБОТКИ СВАРНЫХ СОЕДИНЕНИЙ В СТАЛЬНЫХ КОНСТРУКЦИЯХ МОСТОВ

6.1. При приемке готовых элементов стальных мостовых конструкций ОТК завода и заводская инспекция одновременно с другими параметрами контролируют и качество механической обработки.

Контроль качества механической обработки сварных соединений в стальных конструкциях мостов производится визуальным способом, с применением в необходимых случаях эталонов, простейших измерительных инструментов и шаблонов.

Контролируют наличие обработки во всех зонах, оговоренных в чертежах КМД, и соответствие полученной формы требованиям настоящей инструкции.

6.2 Качество обработки признается удовлетворительным, если осмотром зоны обработки установлено:

а) полное снятие прокатной окалины, а также окисленного поверхностного слоя на протяжении заданной зоны обработки с чистотой не ниже 5 класса по ГОСТ 2789—73, проверяемой по эталонам;

б) плавность (с заданным радиусом) переходов от металла обрабатываемого шва, детали или части сечения;

в) отсутствие на обработанной поверхности надрывов и трещин, а также риск, расположенных поперек направления усилий, действующих в элементе при его работе;

г) отсутствие в зоне обработки ослаблений сечения, превышающих установленный нормами допуск;

д) отсутствие у деталей и элементов в зоне обработки острых кромок и заусенцев;

е) отсутствие на обработанной абразивным кругом поверхности поджогов металла в виде черных пятен и цветов побежалости, а также шлифовочных трещин;

ж) отсутствие в зоне обработки технологических дефектов сварки (трещины, несплавления, пор, шлаковых включений, подрезов а также неполного проплавления толщины детали в случаях, когда требование сквозного проплавления является обязательным);

з) отсутствие следов прихваток, прикрепляющих выводные планки и сборочные приспособления, а также следов газовой резки, применявшейся перед механической обработкой для удаления технологических припусков, выводных планок и т. п.

6.3 Уменьшение размеров зон обработки и радиусов плавных переходов против указанных выше в разделах 2—5 не допускается.

Увеличение размеров зон обработки и радиусов не является браковочным признаком.

7. ТЕХНИКА БЕЗОПАСНОСТИ ПРИ ВЫПОЛНЕНИИ МЕХАНИЧЕСКОЙ ОБРАБОТКИ СВАРНЫХ СОЕДИНЕНИЙ В СТАЛЬНЫХ КОНСТРУКЦИЯХ МОСТОВ

7.1 К выполнению механической обработки сварных соединений в стальных конструкциях мостов допускаются лица, сдавшие экзамен по технике безопасности при фрезеровании и зачистке металла абразивами.

7.2 Все инженерно-технические работники, связанные с

механической обработкой сварных соединений, должны пройти инструктаж и иметь удостоверение о сдаче испытаний по правилам техники безопасности.

7.3. Детали и узлы, подвергаемые механической обработке, должны быть надежно закреплены, а рабочее место освобождено для свободного доступа работающего.

Удерживать руками детали во время обработки запрещается.

7.4. Работы по механической обработке сварных соединений на высоте свыше 2 м следует выполнять с рабочих площадок или подмостей шириной не менее 1 м.

7.5. Применяемое оборудование и инструмент должны быть в исправном состоянии, а абразивные круги испытаны в соответствии с существующими требованиями.

Запрещается пользоваться неисправным оборудованием и инструментом.

7.6. Корпуса электродвигателей и станины переносных станков, а также применяемый электроинструмент должны быть заземлены.

7.7. Не допускается работа с электроинструментом, имеющим нарушение изоляции проводов и неизолированные места соединений проводов.

7.8. При подключении в сеть переносных машин с трехфазным двигателем для исключения возможности поражения электрическим током, необходимо иметь специальную розетку, а у питающего электрического кабеля—специальную четырехполюсную вилку.

7.9. Работать с электроинструментом нужно обязательно в диэлектрических перчатках, прошедших испытания.

7.10. Запрещается.

производить полную или частичную разборку и ремонт электроинструмента при включенном в сеть питающем электрокабеле;

переносить с одного участка работы на другой невыключенный электроинструмент;

оставлять без присмотра включенный электроинструмент;
производить самостоятельно (без привлечения электромонтера) переключение питающих проводов, кабелей и т. д.

7.11. При выполнении механической обработки спецодежда должна быть исправна, правильно надета, достаточно плотно облегают тело и не иметь незаправленных концов, расстегнутых манжет.

Работать с шлифовальными машинами следует в рукавицах.

При выполнении механической обработки абразивными кругами в закрытых помещениях рекомендуется пользоваться респиратором.

7.12. Все открытые движущиеся части переносных станков или машин должны иметь защитные кожуха.

Работать на переносных станках и машинах, не имеющих защитных кожухов, запрещается.

7.13. Шланг к пневматической машине следует присоединять до подачи в него сжатого воздуха. Отсоединять шланг можно только после прекращения подачи в него воздуха из магистрали и выпуска оставшегося в шланге воздуха пусковым устройством.

7.14. Не следует допускать натяжения шланга, перекручивания и образования петель.

7.15. Запрещается полная и частичная разборка машин без отсоединения его от воздухопровода.

7.16. Переносные станки и машины могут приводиться в действие только обслуживающими их лицами и работать только в их присутствии.

При перерывах в работе по механической обработке сварных соединений с применением абразивных кругов надлежит выключить машину и осторожно ее уложить, не допуская удара о металл абразивным камнем.

7.17. Абразивный круг должен быть правильно (центрально) установлен на шпинделе; при этом во избежание ударов при работе круг должен быть хорошо сбалансирован, т. е. центр тяжести круга должен совпадать с осью вращения шпинделя.

Установку или замену абразивного круга должны выполнять специально обученные работники и проверять холостым ходом при рабочем числе оборотов в течение 5 мин.

7.18. Обработка абразивными кругами, имеющими выбоины, качавки, биеение, трещины и т. п. категорически запрещается.

7.19. В целях предохранения глаз от ранения отлетающими частями металла и абразива необходимо применять защитные очки. Работать без защитных очков категорически запрещается.

7.20. Для защиты окружающих рабочих от ранения отлетающими частицами металла и абразива рекомендуется устанавливать легкие переносные щиты, ширмы или экраны.

7.21. Вращающийся абразивный круг необходимо подводить к обрабатываемому изделию без ударов, плавно, с по-

степенным увеличением давления (до необходимого) на изделие.

7.22. Запрещается во избежание пореза проверять чистоту обработки поверхности, качество зачистки кромок и удаление заусениц голыми руками.

7.23. В случае применения газовой резки для обработки сварных соединений, работы должны выполняться на исправном оборудовании и рабочими, имеющими удостоверение на право производства этих работ.

7.24. Кроме приведенных выше указаний раздела 7, при выполнении механической обработки сварных соединений следует учитывать также требования техники безопасности, изложенные в главе СНиП III-A.11-70.



Технические характеристики электрических шлифовальных машин

Параметры	Марка				
	Отечественные			Болгарские	
	ИЭ-2102А	ИЭ-2103А	КМЗ-«В»-1	Ш-178	Ш-230
Номинальная мощность, кВт	1,6	1,6	2,8	1,4	1,4
Частота вращения шпинделя, об/мин . .	6500	8500	2840	8500	6600
Напряжение, В	36	36	380	220	220
Частота тока, Гц	200	200	50	50	50
Габаритные размеры, мм:					
длина	465	465	1200	360	360
ширина	288	262	500	100	100
высота	184	184	500	100	100
Масса, кг	8,2	8,0	150	6,5	6,7
Примечание:	Серийные		Централизованно не выпускаются: чертежи есть в Воронежской лаборатории ЦНИИС	Серийные	

Таблица 2

Технические характеристики пневматических шлифовальных машин

Параметры	Тип, марка														
	Прямая								Торцовая				Угловая		
	П-1	П-2	П-21	ЭП-1087	ШМ-25-30	ИП-2001	ИП-2002	ИП-2009А	ИП-2201	ИП-2203	ИП-2204	ИП-2205	ИП-2102	ИП-2103	СМ-21-140*
Мощность, л. с.	1,8	1,8	2,0	0,2	0,25	2,0	1,2	0,6	1,4	1,8	2,5	2,5	2,0	2,5	0,33
Частота вращения шпинделя, об/мин:															
на холостом ходу . . .	8500	8500	6500	16000	16000	5500	8000	12000	5000	4500	8500	6500	8500	6500	12000
под нагрузкой	—	—	—	13000	8000	4500	5500	—	—	—	—	—	—	—	—
Расход воздуха, м ³ /час	2	2	2,5	0,5	0,4	1,4	1,2	0,9	1,8	1,6	2,2	2,5	2,2	2,5	0,9
Габаритные размеры, мм:															
длина	525	475	555	310	250	565	450	440	364	320	360	370	362	365	180
ширина	196	198	218	49	42	164	120	80	243	150	300	300	260	300	175
высота	150	44	175	49	76	130	100	65	212	220	200	220	175	200	53
Масса, кг	6,0	5,0	7,5	1,5	0,9	6,0	3,5	1,9	4,8	4,3	4,4	5,6	4,6	7,0	0,85
Диаметр шланга в свету, мм	18	18	18	13	9	16	13	13	16	16	16	8	18	18	13
Примечание:	Несерийные							Серийные							

33 * Сверлильная машина. При обработке сварного соединения применяются борфрезы.

Режущий инструмент

Марка машины	Максимальный диаметр инструмента, мм	Максимальная окружная скорость, м/сек	Наименование инструмента и допускаемая окружная скорость $V_{окр}$, м/сек	ГОСТ, ТУ	Рекомендуемые области применения	Примечание
ИЭ-2102А ИП-2103 П-21	225	76,4	Шлифовальные высокооборотные круги на тканевой основе. $V_{окр} > 80$	ТУ 22-2035—70, Министерство строительного, дорожного и коммунального машиностроения	Вышлифовка корня шва, зачистка поверхности и кромок проката, срезка сборочных приспособлений и фиксаторов, снятие усиленных и обработка плавных переходов	Абразивный материал шлифовальных кругов для обработки сварных соединений и зачистки поверхности проката углеродистых и низколегированных сталей Э, ЭБ и М; номер зернистости—80—125; твердость—СМ, С, СТ; связка: Б—для $V_{окр} > 50$ м/сек; К—для $V_{окр} < 50$ м/сек; номер структуры—4÷8—выбирается в зависимости от твердости обрабатываемого металла.
Ш-178	178	78,0				
Ш-230	230	79,0				
П-1 П-2 ИП-2204 ИП-2102 ИЭ-2103А	175	77,9				
ИП-2205	220	75,0				

Продолжение

Марка машины	Максимальный диаметр инструмента, мм	Максимальная окружная скорость, м/сек	Наименование инструмента и допускаемая окружная скорость $V_{окр}$ м/сек	ГОСТ, ТУ	Рекомендуемые r части применения	Примечание
ИП-2201 ИП-2203	125	32,5 29,4	Шлифовальные круги ЧД, ЧК, ПП. $V_{окр} > 35$	ГОСТ 2424—67	Зачистка поверхности и кромок проката, обработка после газовой резки	
ИП-2002 ИП-2001	100 150	41,0 43,0	Шлифовальные круги ПП, ПВ. $V_{окр} > 45$	ГОСТ 2424—67	Обработка плавных переходов носков фасонки $r > 50$ мм	
ИП-2009А	60	38,0	Шлифовальные круги ПП. $V_{окр} > 40$	ГОСТ 2424—67	Обработка плавных переходов $r > 30$ мм, исправление неглубоких подрезов	
ЭП-1087	30	26,6	Шлифовальные круги ПП. $V_{окр} > 30$	ГОСТ 2424—67	Обработка плавных переходов $r > 15$ мм, исправление неглубоких подрезов	
ШМ-25-50 СМ-21-140	30 30	26,6 20,0	Борфрезы твердосплавные, головки шлифовальные ГСВ, ГКЗ, ГЩ, ГЩЦ	ТУ 2-035-99-69 ГОСТ 2424—67	Обработка плавных переходов $r > 15$ мм, исправление подрезов, зачистка в труднодоступных местах	
КМЗ-«В»-1	300	44,6	Шлифовальные круги ПП. $V_{окр} > 50$	ГОСТ 2424—67	Зачистка поверхности проката и снятие усиления сварного шва	

Таблица 4

**Технические характеристики самоходных фрезерных тракторов
для снятия усиления сварного шва**

Параметры	Марка или завод-изготовитель фрезерного трактора			
	ФТ-2	Уралхиммаш	Востокэнерго- монтаж	ПКБ УСК
Размеры обрабатываемого шва, мм:				
ширина до . . .	45	30	20	60
усиление до . . .	8	5	5	5
Длина обрабатываемого шва без переключения кабеля, м	До 10	8,0—12,0	До 10	10,0—12,0
Диаметр фрез, мм:				
внутренний	200	—	—	100
наружный	280	—	—	180
Скорость резания, м/мин	338	138	140	215
Скорость движения трактора, м/мин:				
рабочая	0,680	0,285	До 0,300	0,212—0,740
маршевая	10,7	—	—	21,2
Габаритные размеры, мм	1680× ×765×1080	1270× ×1190×732	1500× ×630×800	1607× ×765×1492
Масса, кг	2480	1245	1000	1680

Примечание. Диаметр фрез следует выбирать исходя из ширины усиления сварного шва.