

KERAMOQRANİT TAVALARDAN ASMA FASAD SİSTEMLƏRİNİN
LAYİHƏLƏNDİRİLMƏSİ VƏ TƏTBİQİNƏ DAİR TÖVSIYƏLƏR

RƏSMİ NƏŞR

“Keramoqranit tavalardan asma fasad sistemlərinin layihələndirilməsi və tətbiqinə dair tövsiyələr” (Azərbaycan İnşaat və Memarlıq Elmi-Tədqiqat İnstitutu-Bakı, 2023-cü il, 24 səh.)

İşləyib:

Azərbaycan İnşaat və Memarlıq Elmi-Tədqiqat İnstitutu

Təsdiqə hazırlayıb və təqdim edib:

Komitənin Şəhərsalmanın texniki normalar, elm və layihəçilərlə iş şöbəsi

Təsdiq edilib

Azərbaycan Respublikası Dövlət Şəhərsalma və Arxitektura Komitəsinin 2023-cü il 05 aprel tarixli 3-35/3-1-133/2023 nömrəli əmri ilə

Qüvvəyə minib:

05.04.2023-cü il

İlk dəfə qəbul edilir

Keramoqranit tavalardan üzlük fasad sistemlərinin layihələndirilməsi və tətbiqinə dair tövsiyələr

1. Tətbiq sahəsi

1.1. Keramoqranit tavalarla üzlük fasad sistemləri bina və qurğuların fasadlarını üzlük keramoqranit tavalarla üzlənməsi üçün nəzərdə tutulur.

1.2. Bu fasad sistemləri yükdaşıyan və ya qoruyucu divarları təbii, beton və həcm çəkisi 800 kq/m³ olan daşlardan hörülən bina və qurğular üçün tətbiq olunur.

Qeyd. Keramoqranit tavalarla üzlük fasad sistemləri konstruktiv həllinə görə bir-birindən fərqlənir. Bir sistemdə üzlük daşlar müəyyən addımlarla bərkidildiyi üfüqü və şaquli profillər olduğu halda, digər sistemdə isə əksinə şaquli və ya üfüqü profillərdən hansısa biri olmur. Bu sənəddə fərqli olmalarına baxmayaraq keramoqranit tavalarla üzlük fasad sistemlərinin layihələndirilməsi və onların dayanıqlığının təmin təmin edilməsi ilə bağlı tövsiyələr verilmişdir. Hər bir konkret bina üçün keramoqranit tavalarla üzlük fasad sistemlərinin layihələndirilməsi və quraşdırılması xüsusi texniki şərtlər əsasında yerinə yetirilməlidir.

2. Normativ istinadlar

Bu tövsiyələrdə aşağıda qeyd olunan normativ sənədlərdən istifadə edilmişdir:

AzDTN 2.1-1	Yüklər və təsirlər;
AzDTN 2.3-1*	Seysmik rayonlarda tikinti;
AzDTN 2.18-1	Polad konstruksiyalar. Layihələndirmə normaları;
СНП 2.03.06-85	Алюминиевые конструкции;
ГОСТ 7025-91	Кирпич и камни керамические и силикатные;
ГОСТ 7338-90	Пластины резиновые и резинотканевые. Технические условия;
ГОСТ 15180-86	Прокладки плоские эластичные. Основные параметры и размеры;
ГОСТ 22233-2001	Профили прессованные из алюминиевых сплавов для светопрозрачных ограждающих конструкций. Технические условия;
ГОСТ 24767-81	Профили холодногнутые из алюминия и алюминиевых сплавов для ограждающих строительных конструкций. Технические условия;
ГОСТ 27180-2001	Плитки керамические. Методы испытаний.

3. Əsas anlayışlar

Bu tövsiyələrdə aşağıdakı anlayışlardan istifadə olunmuşdur:

hava aralığı - üzlənəcək səthlə (istilik qatı olduqda istilik qatı səthi ilə) üzlük materialın daxili tərəfi arasındakı hava boşluğu;

konsol-dirsək - üzlük fasad sistemlərinin divara bərkidilməsi üçün element. Konsol-dirsək divara dübelli və ya anker boltlarla bərkidilir;

üzlük qat - üzlük tava və memarlıq-inşaat məmulatları da daxil olmaqla bina və qurğuların mühafizə-dekorativ qatı;

üzlük tava - bina və qurğuların daxili və xarici elementlərinin üzlənməsi üçün nəzərdə tutulmuş təbii və süni daşlardan hazırlanmış məmulat;

yükdaşıyan karkas – üzlük tava bərkidilən və bir-biri ilə birləşdirilmiş metal elementlərdən təşkil olunmuş konstruksiya

4. Üzlük fasad sistemin konstruktiv həlli

4.1. Üzlük fasad sistemi çoxqatlı konstruksiyadan ibarət olub, özündə aşağıdakıları birləşdirir:

- binanın qoruyucu xarici divarına (bundan sonara – divar) enli başlıqlı boltlarla (dübellərlə) bərkidilmiş istilik mühafizə qatı;

- binanın divarına boltlarla bərkidilmiş yükdaşıyan karkas;

- yükdaşıyan karkasa bərkidilmiş keramoqranit tavalardan üzlük;

Keramoqranit tavalardan üzlük ilə divar arasında məsafə istilik qatının qalınlığı və bu qatla üzlük qatı arasında hava aralığının qalması şərti ilə təyin edilir.

4.2. Üzlük daşlar yükdaşıyan karkasın şaquli və üfüqü xətti profillər elementlərinə bərkidilir. Yükdaşıyan karkasın şaquli və üfüqü profilləri preslənmiş alüminiumdan hazırlanır və en kəsik formalarına görə “T” “L” “E” “П” və sairə şəkilli kimi növlərə bölünür (Şəkil 4.1).

Profillər bir biriləri ilə və konsol-dirsəklərə (kronşteynlərə) diametri hesablama yolu ilə (5-6 mm) müəyyən edilmiş paslanmayan bolt və ya pərçim birləşməsi ilə bərkidilir. Pərçim birləşməsi alüminiumdan ola bilər. Şaquli profillər bir-biri ilə birləşdikdə onların ucları arasında mümkün temperatur deformasiyaları nəzərə alan aralıq qoyulmalıdır. Birləşmə, şaquli profillərin konsol-dirsəklərə nəzərən şaquli yerdəyişmələri mümkünlüyü ilə yerinə yetirildikdə, birləşən materialların hər iki tərəfindən boltlara şaybalar nəzərdə tutulmalıdır.

4.3. Üzlük fasad sistemlərinin divara bərkidilməsi konsol-dirsəklər vasitəsi ilə həyata keçirilir. Konsol dirsəyin konsolunun uzunluğu üzlük qatının binanın fasad divarından məsafəsi ilə müəyyən edilir və onlar divara paslanmayan dübelli və ya anker boltlarla bağlanır. Yükdaşıyan karkasın elementləri konsol dirsəyə bərkidilir.

Üzlük fasad sistemində yükdaşıyan karkasın şaquli profillərinin divara bərkidilməsi istehsalçı firmaların işlədiyi fərqli alüminium konsol-dirsəklərdən istifadə edilməklə yerinə yetirilir. Formaları fərqli olsa da əsasən aşağıdakı quraşdırılmış konsol-dirsəklərdən istifadə olunur:

- 90° bucaq altında qatlanmış universal yükdaşıyan konsol-dirsəklər. Bu konsol - dirsəklər qoruyucu divara anker boltlarla bərkidilir;

- köməkçi konsol-dirsəklər, köməkçi konsol-dirsəklər əsasən külək yüklərinin təsirinə qarşı istifadə edilir və divara dübüllü boltlarla birləşdirilir.

Konsol-dirsəklər şəkil 4.2-də göstərilmişdir.

Müxtəlif uzunluqlu konsol-dirsəklərin istifadəsi qoruyucu divardan üzlük daşına qədər olan məsafəni kifayət aralıqda dəyişməsinə imkan yaradır. Məsafənin dəyişməsi müxtəlif qalınlıqlı istilik qatınınin tətbiqinə imkan yaradır və divarın şaquli müstəvi üzrə sapmasının aradan qaldırılmasına kömək edir.

Konsol-dirsəklər təyinatına görə aşağıdakı 3 növə bölünür:

- seysmik yük nəzərə alınmaqla sistemin elementlərindən (istilik qatı istisna olunmaqla) düşən şaquli yükləri qəbul edən konsol-dirsəklər;

- ancaq üfükü yükləri qəbul edən konsol-dirsəklər;

- aşağı və yuxarı şaquli profillərin düz xətt üzrə uc-uca birləşmə düyünü üçün konsol-dirsəklər.

Yuxarıda qeyd edilən konsol-dirsəklərdən başqa xüsusi-künc, pəncərə və s. konsol-dirsəklər tətbiq olunur.

Konsol-disklər qoruyucu divara bunlar arasındakı paronit kipləşdirici araqatı qoymaqla sinkləndirilmiş anker dübelli boltlarla bərkidilir. Anker dübelli boltların parametrləri hesablamada möhkəmlilikləri ilə müəyyən edilir.

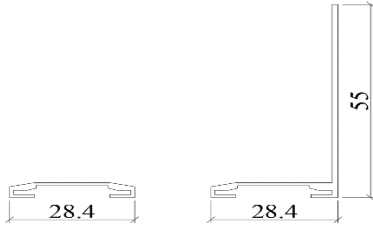
4.4. İstilik mühafizə qatı tavaşının quraşdırılması yükdaşıyan karkasın konsol-dirsəklərinin divara bərkidilməsindən sonra həyata keçirilir. İstilik mühafizə qatının qalınlığı istilik texnikası hesablamaları ilə müəyyən edilir.

İstilik mühafizə qatı tavaları divara dairəvi plastmass başlıqlı dübelli boltlarla və ya vintlərlə bərkidilir. Dübelli boit və ya vintin sayı hesablamada yolu ilə müəyyən edilir və bir tavaya 4-dən az qəbul edilmir. Səthinə üz çəkilməyən istilik mühafizə tavalara tətbiq olunduqda onlar nəmdən, küləkdən və buxarkeçirən mühafizə plyonkası ilə örtülməlidir. Plyonka istilik mühafizə tavalarının səthinə onları divara bərkidən dübellər ilə yapışdırılır. Əvvəlcə istilik mühafizə tavaşını diavara dübellərin bir hissəsi ilə divara vurulur sonra plyonka çəkilir və qalan dübellər ilə istilik mühafizə tavaşını plyonka ilə birlikdə divara bərkidilir.

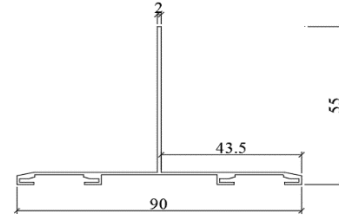
4.5. Keramoqranit tavalara karkasa həm açıq, həm də gizli üsulla bərkidilir. Onu qeyd etmək lazımdır ki, həm açıq, həm gizli üsulla keramoqranit tavaların karkasa bərkidilməsi istehsalçının işlədiyi fərqli üsullar istifadə edilməklə yerinə yetirilir.

Açıq üsulla keramoqranit tavaların bərkidilməsi şaquli profillərin rəflərinə paslanmayan poladdan hazırlanmış qısqaclarla (klyammerlərlə) həyata keçirilir (şəkil 4.3). Qısqaclar, istifadə olunan keramoqranit tavaların rəngində rənglənilir. Üzlük tavalara profillərin rəfləri arasında və tavaların öz aralarında rezin ara döşəkçəsi qoyulur

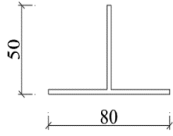
“L” profili



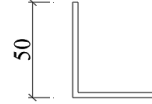
“T” profili



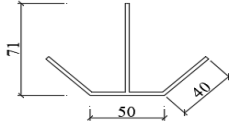
“T” profili



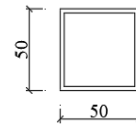
“L” profili



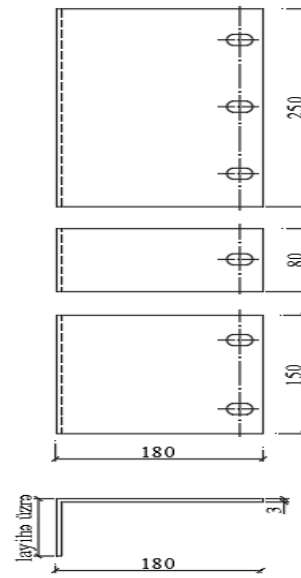
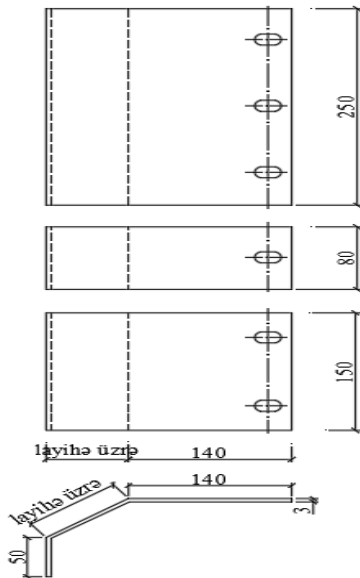
“E” profili

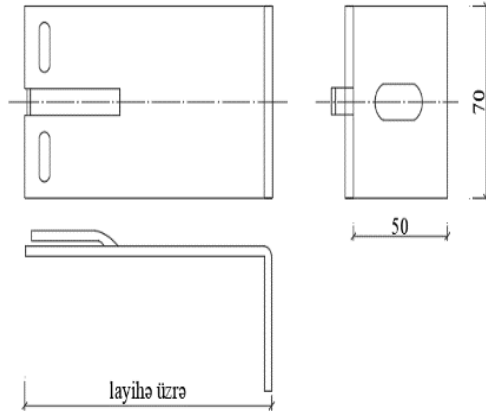


□ profili



Şekil 4.1 Şaquli profillerin en kəsikləri.





Şəkil 4.2 Müxtəlif alüminium konsol – dirsəklər

Gizli üsul ilə birləşmə istehsalçının işlədiyi fərqli texnologiyalar ilə həyata keçirilir. Gizli üsulla bərkidilən keramoqranit tavaların arxa tərəfində özünü genişləndirən vintlər və ya köməkçi profillər üçün yuvalar açılır. Keramoqranit tavaların bərkidilməsi üçün yükdaşıyan karkas üfüqü profillərlə təchiz olunur. Hər tava üçün şaquli profilye iki üfüqü profil bərkidilir və hər üfüqü profilye iki konsol-dirsək quraşdırılır (şəkil 4.4).

Açıq üsulla bərkidilmiş keramoqranit tavalarla sistemin şaquli və üfüqü kəsikləri şəkil 4.5-də, pəncərə boşluqlarına və parapetə qoşulduğu yerlərin kəsikləri şəkil 4.6-da verilmişdir.

5. İstifadə olunan materiallar üçün tələblər

5.1. Yükdaşıyan karkasın şaquli və üfüqü profili ГОСТ 22233-ə uyğun preslənmiş alüminium ərintisindən istehsal olunur.

5.2. Yükdaşıyan karkasının konsol-dirsəkləri ГОСТ 24767-ə uyğun olaraq alüminium vərəqlərdən yerinə yetirilir.

5.3. Konsol-dirsəklərin bərkidilməsi üçün paslanmayan dayaq dübelli və ya anker boltlar tətbiq olunur.

5.4. Fasadların üzlənməsi üçün istifadə olunan üzlük tavaları ГОСТ 27180 və ГОСТ 7025-in tələblərinə cavab verməlidir.

5.5. Üzlük fasad sisteminin istilik qatı uyğunluq sertifikatı olan yanmayan istilik qatı tavalarından yerinə yetirilir. Bunlar əsasən mineral, daşyunu tavalarından ibarətdir. İstilik qatının qalınlığı istilik texnikası hesablamaları ilə müəyyən edilir.

5.6. Sıxlaşdırıcı ara qatı (prokladka) üçün ГОСТ 7338-a uyğun atmosfərə və şaxtayadavamlı rezindən istilik izolyasiya ara döşəkçəsi kimi isə ГОСТ 15180 üzrə paronitdən istifadə olunur.

6. Üzlük fasad sisteminin layihələndirilməsi üçün ilkin göstəricilər

6.1. Konkret obyekt üçün üzlük fasad sistemin layihə sənədləri "Sifarişçi" tərəfindən təsdiq edilmiş layihə tapşırığı əsasında işlənir.

6.2. Üzlük fasad sistemi layihə tapşırığına aşağıdakılar daxil edilməlidir:

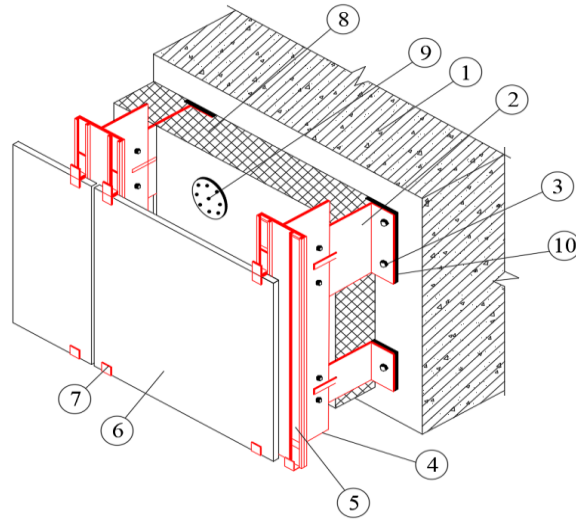
- üzlük materialların fakturası və rəngi haqqında məlumatları, memarlıq (karniz, boşluqların haşiyələnməsi) detallarının cizgiləri və digər zəruri materialları özündə birləşdirən bina fasadlarının memarlıq cizgiləri;

- bütün konstruksiyaların həlləri və ölçüləri, düyünləri daxil olmaqla bünövrədən parapetə qədər xarici qoruyucu divarların tikinti cizgiləri;

- binanın divarına buraxıla bilən əlavə yüklərin qiymətləri haqqında göstəricilər;

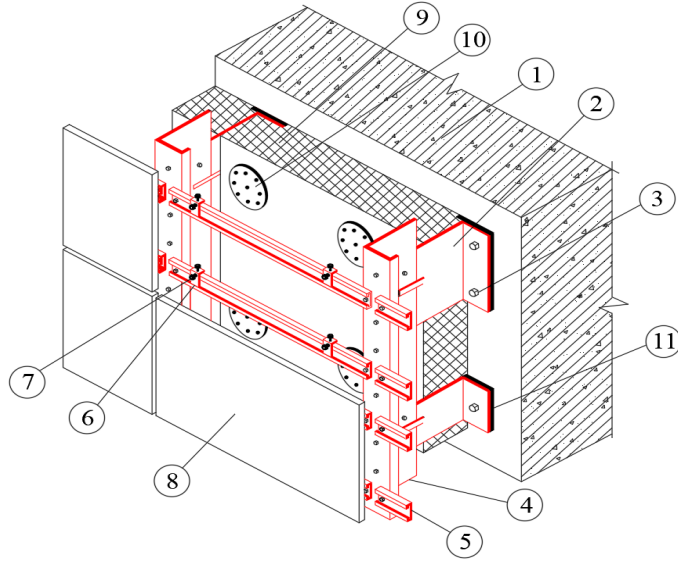
- bina yerləşən sahənin planı.

6.3. Yenidən qurulan binalar üçün layihə tapşırığına binanın xarici divarlarının müayinə aktı və şaquli müstəvidən ayrı-ayrı elementlərin sapma qiymətləri haqqında olan məlumatları göstərməklə fasad səthinin geodeziya çəkilişi əlavə olunmalıdır.



- | | |
|---------------------------------------|--|
| 1. Divar | 6. Keramoqranit tava |
| 2. Konsol-dirsək | 7. Qısqaç |
| 3. Konsol dirsəyi bərkidən anker bolt | 8. İstilik qatı |
| 4. Şaquli profil | 9. İstilik qatını divara bərkidən başlıqlı dübel |
| 5. Rezin ara döşəkcəsi | 10. Paronit ara döşəkcəsi |

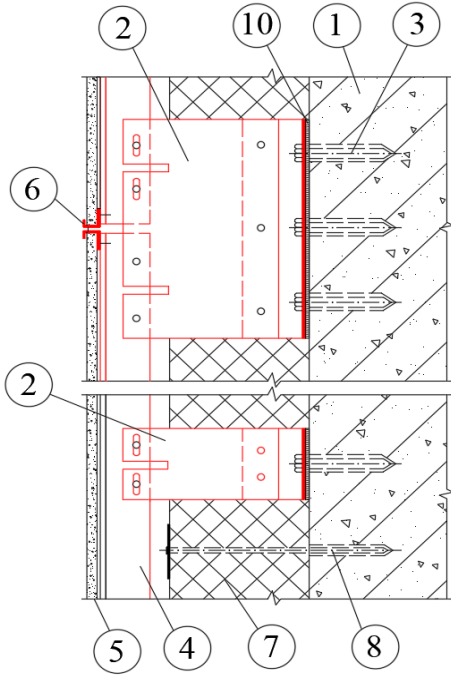
Şəkil 4.3 Keramoqranit tavaların yükdaşıyan karkasa qısqaclarla bərkidilməsi



- | | |
|---|---|
| 1. Divar | 7. Bağlayıcı vint |
| 2. Konsol-dirsək | 8. Keramoqranit tava |
| 3. Konsol dirsəyi bərkidən anker bolt | 9. İstilik qatı |
| 4. Şaquli profil | 10. İstilik qatını divara bərkidən başlıqlı dübel |
| 5. Üfüqi profil | 11. Paronit ara döşəkcəsi |
| 6. Keramoqranit tavanın gizli bərkidilməsi üçün konsol dirsək | |

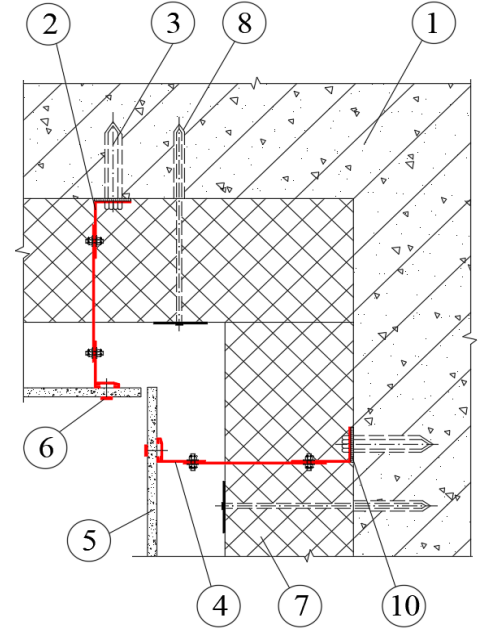
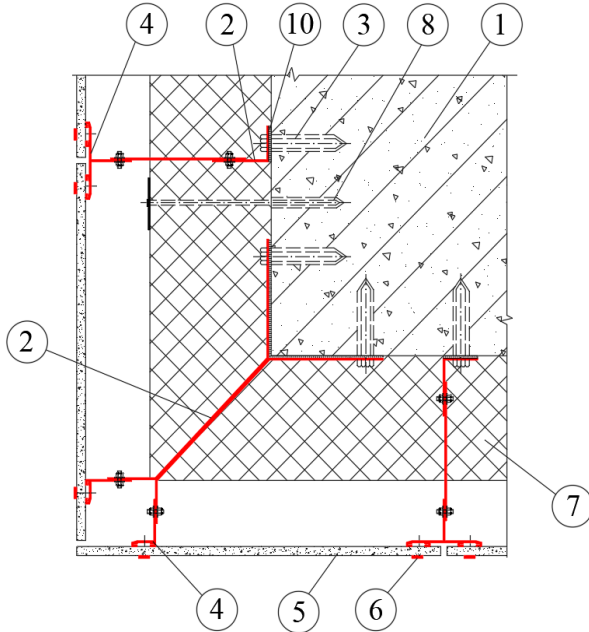
Şəkil 4.4 Keramoqranit tavaların yükdaşıyan karkasa gizli üsulla bərkidilməsi

a)



1. Divar
2. Konsol-dirsek
3. Konsol dirsəyi bərkidən anker bolt
4. Şaquli profil
5. Kermogranit tava
6. Qısqaç
7. İstilik qatı
8. İstilik qatını divara bərkidən başlıqlı dübel
10. Paronit ara döşəkcəsi

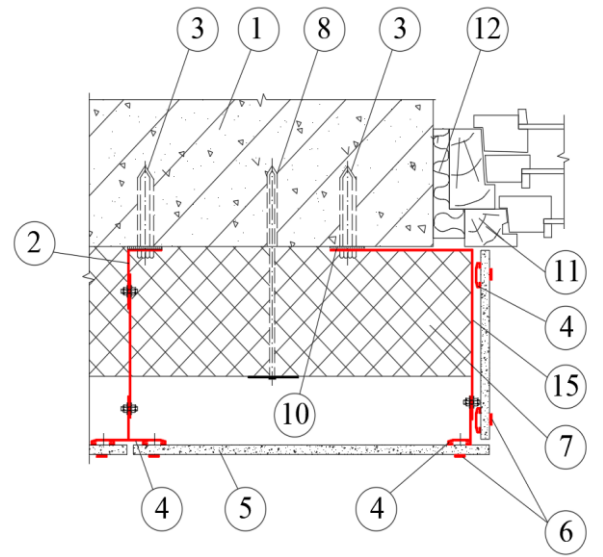
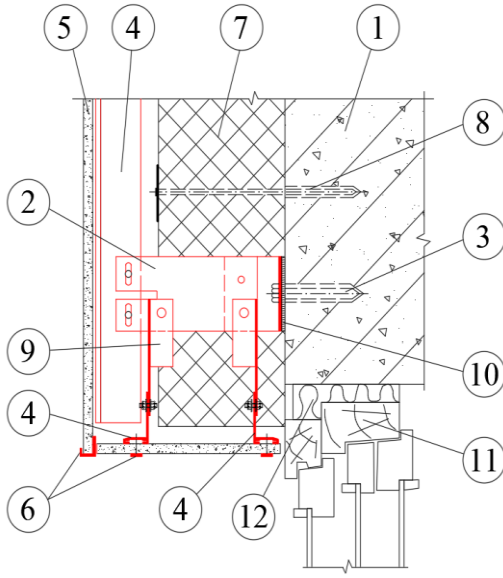
b)



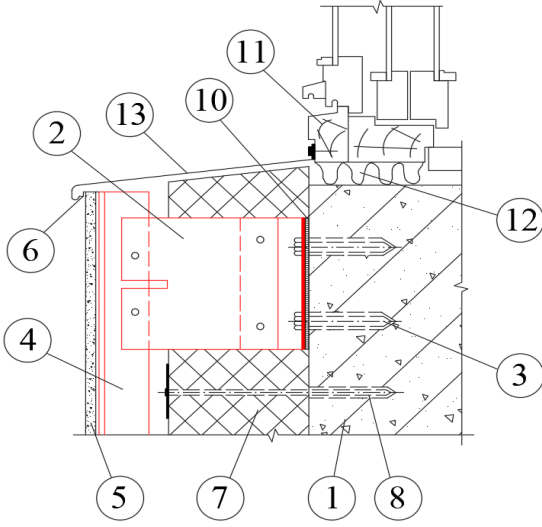
Şəkil 4.5 Keramoqranit tava üzüklü fasad sistemlərinin kəsikləri

a) şaquli kəsik; b) künclərdə üfüqi kəsiklər

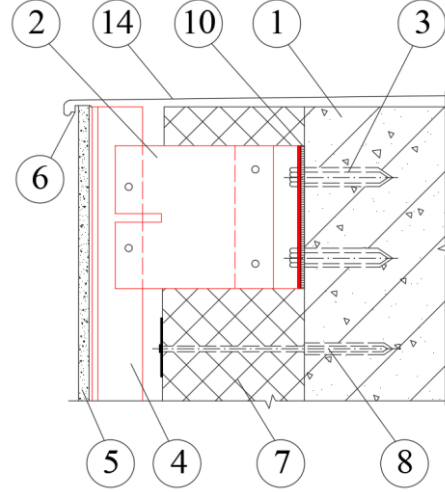
a)



a)



b)



1. Divar
2. Konsol-dirsək
3. Konsol dirsəyi bərkidən anker bolt
4. Şaquli profil
5. Kermogranit tava
6. Qısqaç
7. İstilik qatı

8. İstilik qatını divara bərkidən başlıqlı dübel
9. Köməkçi konsol dirsək
10. Paronit ara döşəkcəsi
11. Pəncərə bloku
12. Sıxıcı qat
13. Pəncərə önlüyü
14. Sudan mühafizə təbəqəsi
15. Pəncərə konsol dirsəyi

Şəkil 4.6 Keramoqranit tava üzüklü fasad sistemlərinin pəncərə qıraqlarında və binanın parapetində kəsikləri. a) pəncərə qıraqlarında; b) parapet hissədə

7. Üzlük fasad sisteminin əsas parametrlərinin müəyyən edilməsi

7.1. Üzlük fasad sisteminin əsas parametrləri aşağıdakılardır:

- üzlük tavalarının növü və ölçüləri;
- qəbul edilən istilik mühafizə qatı tavalarının markası, ölçüsü, sıxlığı, istilik keçirməsi və s. xassələri;
- hava aralığının qalınlığı;
- binanın fasadında şaquli və üfüqü profillərin və konsol-dirsəklərin zəruri ölçüləri ilə birlikdə yerləşmə sxemi;
- konsol-dirsəklərin növü və markaları;
- şaquli və üfüqü profillərin növü və markaları;
- yükdaşıyan karkasın divarına bərkidilməsi üçün dübilli və ya anker boltların markaları.

7.2. Üzlük fasad sisteminin layihə tapşırığında üzlük tavalarının növü və ölçüləri, onların səthinin rəngi və fakturası olmadıqda bu göstəricilər layihəçi tərəfindən müəyyən edilir.

7.3. İstilik mühafizə qatı tavalarının, həmçinin tava aralığının qalınlığının müəyyən edilməsi istilik-inşaat texnikası hesablamaları əsasında yerinə yetirilir.

İstilik mühafizə qatı tavasının səthi üzlük təbəqəyə malikdirsə, onda su, külək mühafizə membranlarından istifadə etməmək olar.

7.4. Yükdaşıyan karkasın elementlərinin binanın fasadında yerləşmə sxemi aşağıdakı göstəricilər əsasında işlənir:

- üzlük tavaların eni üzrə ölçülər, bu tavaların aralarında şaquli tikişlər şaquli profilin mərkəzində yerləşdirilir.
- bina fasadının həndəsi ölçüləri, fasadda boşluqların, balkonların, karnizlərin və digər çıxıntı və girintilərin yerləşməsi;
- üzlük fasad sisteminin möhkəmliyə hesablanması nəticələri. Bu hesablamalar ilə şaquli istiqamətdə konsol-dirsəklərin quraşdırılma addımları müəyyən edilir.

7.5. Konsol-dirsəklərin növü və markası aşağıdakı şərtlərdən müəyyən edilir:

- fasad divarının materialından;
- binanın fasadında sistemin yükdaşıyan karkasının yerləşmə sxemindən;
- istilik mühafizə qatının və hava aralığının qalınlıqları nəzərə alınmaqla binanın divarından üzlük daşına qədər olan məsafədən. Məsafə təyin edilərkən fasadın layihə vəziyyətindən sapmasının faktiki qiyməti də nəzərə alınmalıdır;
- üzlük fasad sisteminin möhkəmliyə hesablanması nəticələrindən.

7.6. Konsol-dirsəklərin və istilik qatı tavalarının bərkidilməsi üçün dübilli anker boltların markası üzlük fasad sisteminin möhkəmliyə hesablanması nəticələri, dübilli boltların pasport göstəriciləri və onların çəkib çıxarılmaya sınağının nəticələri nəzərə alınmaqla seçilir.

8. Üzlük fasad sistemlərinin möhkəmliyə hesablanması

8.1. Üzlük fasad sistemin hesablanması üçün ilkin şərtlər

Metal profillərin, anker boltların və millərin möhkəmliyə və deformasiyaya yoxlanılmasında profil, anker və mil elementlərinin öz çəkili, üzlük tavasının, istilik qatının və küləyin təzyiqindən düşən yüklər nəzərə alınır. Profillərin öz çəkisi çox az olduğu hallarda hesablamalarda nəzərə alınmır.

Profillərin, onların birləşmə və bərkitmə elementlərinin materiallarının fiziki-mexaniki xassələri СНП 2.03.06 və AzDTN 2.18-1 normativ sənədlərinə uyğun qəbul edilir. Alüminium ərintilərindən hazırlanmış yükdaşıyan profillərin konsol-dirseklərin və pərçimlərin hesablama müqavimətləri СНП 2.03.06-in cədvəl 5 və cədvəl 6-da (bu sənədin cədvəl 1 və cədvəl 2-də) verilmişdir.

Termiki möhkəmləndirilməyən alüminium

Cədvəl 1

Gərginlik halı	Şərti işarəsi	Termiki möhkəmləndirilməyən alüminium markalarının hesablama müqaviməti, <i>Mpa- ilə</i>					
		ADIM	AM _T M	AM _{q2M}	AM _{q2H2}		Ərimə markası AL8
					vərəq	lent	
Dartılma, sıxılma və əyilmə	<i>R</i>	55	40	70	125	145	135
Sürüşmə	<i>R_s</i>	15	25	40	75	90	80
Yan səthində əzilmə	<i>R_p</i>	40	65	110	200	300	215
Tam toxunduqda yerli əzilmə	<i>R_{lp}</i>	20	30	50	90	110	105
Preslənmiş yarımfabrikatların qalınlığı istiqamətində dartılma	<i>R_{th}</i>	25	40	70	125	-	-

Profillərin, onların birləşmə və bərkitmə elementlərinin materiallarının fiziki-mexaniki xassələri СНП 2.03.06 və AzDTN 2.18-1 normativ sənədlərinə uyğun qəbul edilir. Alüminium ərintilərindən hazırlanmış yükdaşıyan profillərin konsol-dirseklərin və pərçimlərin hesablama müqavimətləri СНП 2.03.06-in cədvəl 5 və cədvəl 6-da (bu sənədin cədvəl 1 və cədvəl 2-də) verilmişdir.

Termiki möhkəmləndirilən alüminium

Cədvəl 2

Gərginlik halı	Şerti işarəsi	Termiki möhkəmləndirilən alüminium markaları. Hesablama müqaviməti, <i>Mpa- ilə</i>					
		AD31T; AD31T4	AD31T5	AD31T1	1935T	1925; 1915	1915T
Dartılma, sıxılma və əyilmə	R	55	100	120	140	145	195
Kəsilmə	R_s	35	60	75	85	90	120
Yan səthinin əzilməsi	R_p	90	160	190	225	300	310
Tam toxunduqda yerli əzilmə	R_{lp}	40	75	90	105	110	145
Yarımfabrikatların eni istiqamətində dartılma	R_{th}	55	100	120	50	50	50

Alüminium pərçim birləşmələrinin kəsilməyə (R_{rs}) hesablama müqaviməti və konstruksiya elementlərinin pərçim və bolt birləşmələrində əzilməyə hesablama müqaviməti СНИП 2.03.06-nın cədvəl 11 və cədvəl 13-də (bu sənədin cədvəl 3 və cədvəl 4-də) verilmişdir.

Alüminium pərçim birləşmələrinin kəsilməyə hesablama müqaviməti

Cədvəl 3

Pərçimlər üçün alüminium markaları	AD1H	AM _q 2H	AM _q 5 _q M	ABT1
$R_{rs}, Mpa ilə$	35	70	100	100

Cədvəl 4

Alüminium pərçim və bolt birləşmələri üçün elementlərin əzilməyə hesablama müqaviməti

Konstruksiya elementlərinin alüminium markaları	Pərçim birləşmələrində $R_{rp}, Mpa ilə$	Bolt birləşmələrində $R_{bp}, Mpa ilə$
AD1M	40	35
AM _t M	65	60
AM _q 2M	110	100
AM _q 2H2	195	175
AD31T	90	80

AD31T4	90	80
AD31T5	155	140
AD31T1	195	175
1935T	225	205
1925	275	245
1915	275	245
1915T	315	285

Alüminiumun fiziki xarakteristikaları СНиП 2.03.06-in əlavə 1-in cədvəl 2-də (bu sənədin cədvəl 5-də) verilmişdir.

Alüminiumun fiziki göstəriciləri

Cədvəl 5

Fiziki xarakteristika	Qiymət
-40° S-dən +50° S-dək temperaturda Elastiklik modulu E , Mpa ilə	$0,7 \cdot 10^5$
-40° S-dən +50° S-dək temperaturda Sürüşmə modulu G , MPa ilə	$0,265 \cdot 10^5$
Eninə deformasiya (Puasson) əmsalı, ν	0,3
-70° S-dən +100° S-dək temperaturda xətti genişlənmə əmsalı, α , $^{\circ} S^{-1}$	$0,23 \cdot 10^{-4}$
Sıxlığın orta qiyməti, ρ kq/m^3 -lə	2700

Polad boltların kəsilmədə və dartılmada hesablamaya müqaviməti AzDTN 2.18-1-in cədvəl 70-də (bu sənədin cədvəl 6-da) göstərilmişdir.

Polad boltların kəsilmədə və dartılmada hesablamaya müqavimətləri

Cədvəl 6

Gərginlik halı	Boltun möhkəmliyi sinifləri				
	5,6	5,8	8,8	10,9	12,9
Kəsilmə R_{bs} , H/mm^2	210	210	330	415	425
Dartılma R_{bt} , H/mm^2	225	225	450	560	580

Üzlük tavaların və istilik qatının öz çəkilerindən yüklər istehsalçı müəssisənin texniki şərtlərindən və ya pasport göstəricilərindən götürülür. Külək yükü AzDTN 2.1-1-ə uyğun müəyyən edilir. Bundan başqa şaquli yüklər hesablandıqda AzDTN 2.3-1-ə uyğun şaquli seysmik yüklər nəzərə alınır və β əmsalları hasili 5-ə bərabər qəbul edilir.

Əyici moment, eninə və uzununa qüvvələr, əyintilər yükdaşıyan karkasın elementləri üçün hesablama sxemindən istifadə etməklə müəyyən edilir. Qüvvələrin müəyyən edilməsi üçün hesablama sxemi 8.2 yarımbəndində verilmişdir.

Elementlərin və birləşmə düyünləri möhkəmliyə və dayanıqlığa yoxlanıldıqda yüklər üzrə etibarlılıq əmsalları, həmçinin məsuliyyətlik üzrə etibarlılıq əmsalı AzDTN 2.1-1-ə uyğun qəbul edilir.

8.2. Üzlük fasad sistemin hesablama sxemi

Üzlük fasad sistemin hesablama sxemində koordinat oxlarının istiqaməti aşağıdakı kimi qəbul edilir:

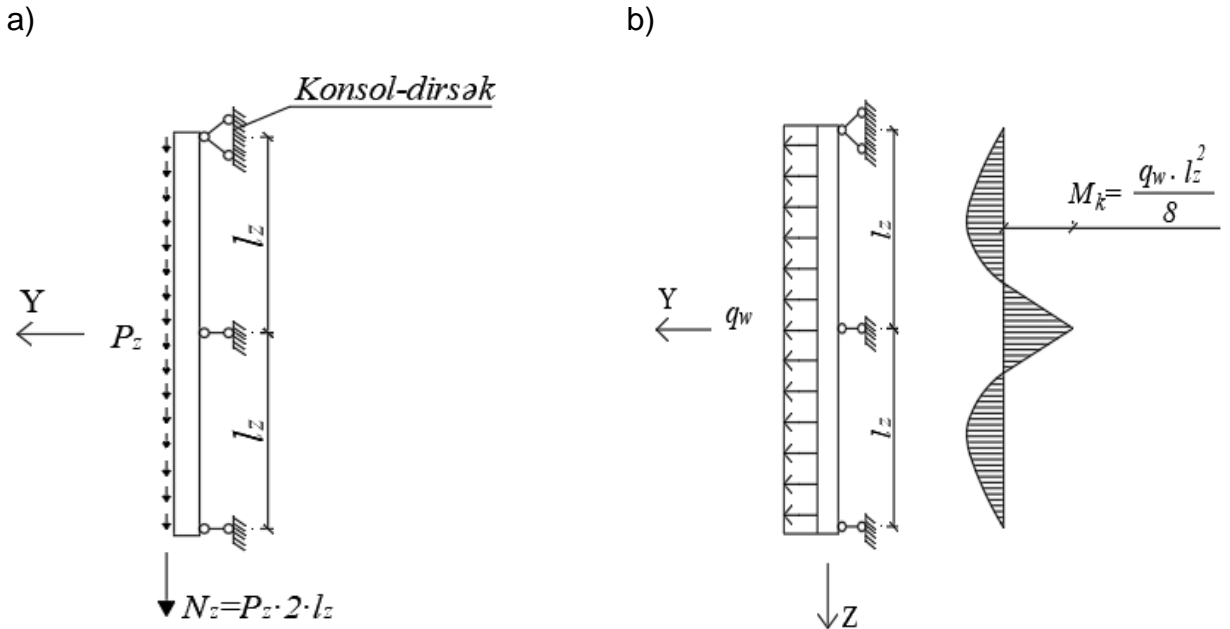
X oxu – divar müstəvisində üfüqi

Y oxu – divara müstəvisinə perpendikulyar üfüqi

Z oxu – divar müstəvisində şaquli.

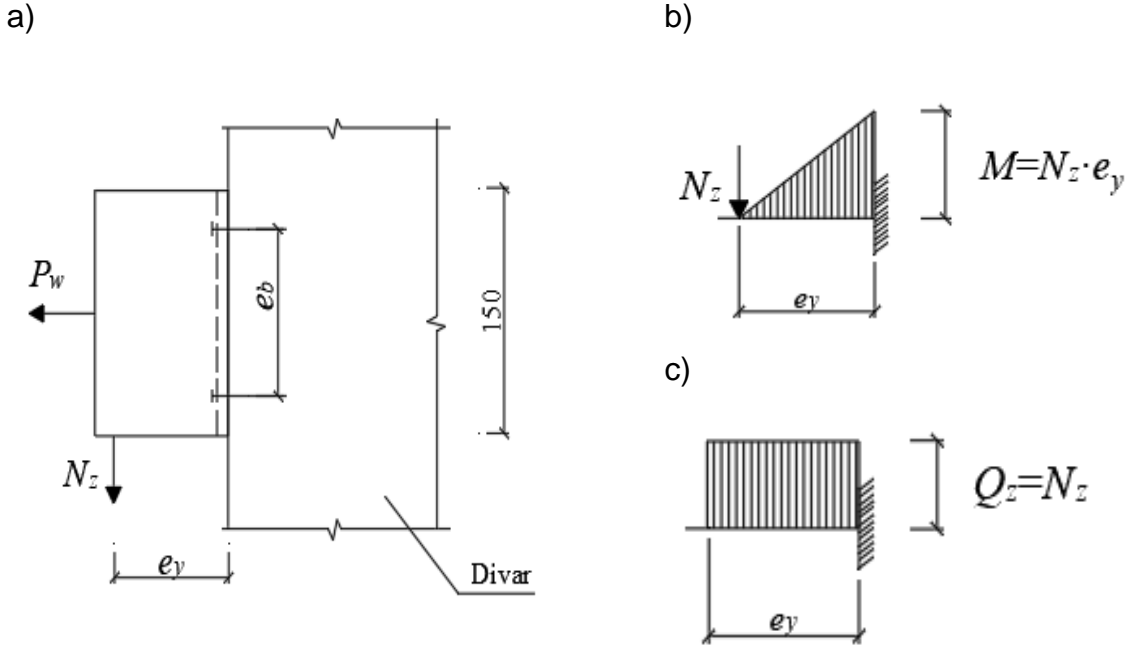
Şaquli profillərin hesablama sxemləri külək istiqamətində yuxarı, alt və aralıq dayaqlara oynaqla birləşdirilmiş iki və ya üç aşırımlı kəsilməz tir, Z – oxu istiqamətində dartılan mil kimi qəbul edilir (şəkil 5.1).

Şaquli profillər öz çəkisindən, üzlük daşların çəkisindən və şaquli seysmik təsirlərdən yaranan şaquli yüklərə və üfüqi külək yüklərinə hesablanır.



Şəkil 5.1 Şaquli profilin hesablama sxemi

a) şaquli yüklər üçün ; b) külək yükləri üçün



Şəkil 5.2 Yükdaşıyan konsol – dirsəyin hesablaması sxemi

a) yük diaqramı; b) şaquli yükün təsirindən yaranan moment; c) kəsici qüvvə

Yükdaşıyan konsol-dirsəyin hesablaması sxemi uzunluğu l_k olan konsol qəbul edilir (şəkil 5.2). Konsolun uzunluğu l_k – istilik qatının qalınlığından asılı müəyyən edilir. Addımı şaquli profillərin addımına bərabər olan konsol-dirsəklər divara iki dübelli anker boltu ilə birləşdirilir. Konsol-dirsəklərə qüvvələr e_y - eksentristetlə profillərdən düşən şaquli və üfüqü külək yüklərinin təsirindən yaranır.

Köməkçi konsol dirsəklər külək yükünün təsirindən dartılmaya işləyən mil kimi qəbul edilir. Onlar divara dübelli bir boltla bərkidilir.

İstilik mühafizə qatının divara bərkidilməsi üçün anker boltların hesablaması sxemi uzunluğu $l_{ki} = \delta_i$ olan konsol qəbul edilir. δ_i – istilik mühafizə qatının qalınlığıdır.

Profillər ilə divar arasında pərçim və bolt birləşmələri, divarda ankerlər şaquli yüklərin təsirindən kəsilməyə, şaquli və külək yüklərinin birgə təsirindən isə dartılıb çıxarılmaya hesablanır.

1 m² sahədə üzlük daşlardan düşən yük,

$$p^n = \gamma_u \cdot \delta \quad (1)$$

burada;

p^n – üzlük dalarından düşən şaquli yük;

γ_u - üzlük daşın həcm çəkisi, kq/m^3 – la;

δ – üzlük daşın qalınlığı, m – lə.

Şaquli yüklər hesablanarkən alüminium profilin çəkisi çox az olduğundan nəzərə alınmır.

Üfüqi külək yükü,

$$W_p = W_m \cdot \zeta (z_e) v \quad (2)$$

burada, $W_m = W_o \cdot k(z_e) \cdot c$ külək yükünün normativ qiyməti.

$\zeta (z_e)$ və v – binanın hündürlüyü 40m-dən böyük olduqda AzDTN 2.1-1-in cədvəl 11.4 və 11.1.11 bənd üzrə qəbul edilən külək təzyiqinin pulsasiya və külək təzyiqinin fəza korrelyasiya əmsallarıdır. Binaanın hündürlüyü 40m-dən kiçik olduqda bu əmsallar 1,0 bərabər qəbul edilir.

$k(z_e)$ – hündürlük üzrə külək yükünün dəyişməsinə nəzərə alan əmsal olub, qiyməti AzDTN 2.1-1-in 11.1.5 və 11.1.6 bəndlərinə uyğun müəyyən edilir.

c – aerodinamik əmsal olub, qiyməti AzDTN 2.1-1-in 11.1.7 bəndi üzrə qəbul edilir. Külək yükünün hesablama qiymətinin müəyyən edilməsində yük üzrə etibarlılıq əmsalı $\gamma_t = 1,4$ -ə bərabər götürülür.

Üzlük daşlardan yaranan şaquli seysmik yük aşağıdakı disturla hesablanır:

$$S_o = K_1 K_2 \cdot K_3 \cdot Q_x \cdot A_o \cdot \beta \cdot \eta_{ik} \quad (3)$$

K_1, K_2 və K_3 - binaların məsuliyyətlik dərəcələrini, onlarda buraxıla bilən zədələri və mərtəbə sayını nəzərə alan əmsallar olub, AzDTN 2.3-1-in dəyişiklik №2-nin 2.6 bəndinə uyğun müəyyən edilir.

Q_x – konsol-dirşəyə düşən şaquli yük,

$A_o = K_q \cdot a_o$ - seysmik hesablama əmsalı.

K_q - qrunt şəraiti əmsalı olub, qiyməti seysmik xüsusiyyətlərinə görə I, II, III və IV sinif qruntlar üçün müvafiq olaraq 0,7; 1,0; 1,3 və 1,6 qəbul edilir.

a_o – qruntun nisbi təcilini nəzərə alan əmsal olub, qiyməti 7,8 və 9 ballıq ərazilər üçün müvafiq olaraq 0,125; 0,25 və 0,5 qəbul edilir.

$\beta \cdot \eta_{ik}$ – dinamiklik əmsalı ilə rəqslərin forma əmsalının hasilı AzDTN 2.3-1-in 2.11 bəndinə uyğun olaraq $\beta \cdot \eta_{ik} = 5,0$ qəbul edilir.

8.3. Üzlük fasad sisteminin şaquli profilinin hesablanması

Təsir edən yüklər və qüvvələr

Şaquli profilin 1m uzunluğuna düşən yüklər aşağıdakı düsturlarla hesablanır:

- seysmik yük nəzərə alınmaqla üzlük daşlardan (P_z) şaquli yüklər;

$$P_z = (p^n + S_o) \cdot l_x \quad (4)$$

- Üfüqi külək yükündən;

$$q_w^n = W_p \cdot l_x \quad q_w^h = 1.4 W_p \cdot l_x \quad (5)$$

burada:

P_z - seysmik yük nəzərə alınmaqla üzlük daşlardan şaquli profilin 1m uzunluğuna düşən şaquli yük;

q_w^n və q_w^h – uyğun olaraq normativ və hesablama külək yükləri;

p^n , S_o - uyğun olaraq bu sənədin (2) və (3) disturları ilə müəyyən edilən şaquli və seysmik yük;

W_p – külək yükü olub, bu sənədin (2) düsturu ilə təyin edilir,

l_x – şaquli profillər arasında məsafə.

Profilə təsir edən şaquli və üfüqi yüklərdən profilin hesablama sxemində orta dayaq alınan əyici moment:

- normativ külək yükündən;

$$M_k^n = q_w^n \cdot l_z^2 / 8 \quad (6)$$

- hesablama külək yükündən;

$$M_k^h = 1.4 q_w^h \cdot l_z^2 / 8 \quad (7)$$

Profil üzrə normativ və hesablama boyuna qüvvə aşağıdakı düsturlarla təyin edilir.

$$N_z^n = P_z \cdot 2l_z \quad N_z^h = 1.2 \cdot P_z \cdot 2l_z \quad (8)$$

burada:

l_z – yükdaşıyan konsol-dirseklər arasında məsafədir.

Orta dayaqda kəsici qüvvə:

$$Q_{od} = 1.4 q_w^n l_z / 2 + M_k / l_z \quad (9)$$

Kənar dayaqlarda kəsici qüvvə:

$$Q_{kd} = 1.4 q_w^n \cdot l_z / 2 - M_k / l_z \quad (10)$$

Profilin əyilmədə dartılmaya möhkəmliyinin yoxlanılması

Profilin əyilmədə dartılmaya möhkəmliyinin yoxlanılması СНиП 2.03.06-in düstur (29)-a uyğun aparılır:

$$\left(\frac{N_z}{A_n} + \frac{M_k^h}{W_n} \right) \cdot \gamma_n = R \cdot \gamma_c \quad (11)$$

burada:

N_z – boyuna qüvvə bu sənədin (8) düsturu ilə müəyyən edilir;

M_k^h – hesablama külək yükündən əyici moment olub qiyməti (7) düsturla müəyyən olunur;

A_n – profilin en kəsik sahəsi,

W_n – profilin müqavimət momenti;

R – alüminiumun dartılmada hesablama müqaviməti, qiyməti

СНП 2.03.06-in cədvəl 5-dən (bu sənədin cədvəl 1-dən) qəbul edilir;

γ_c – iş şəraiti əmsalı, $\gamma_c = 1,0$ qəbul edilir;

γ_n – məsuliyyətlik əmsalı, $\gamma_n = 0,95$.

(11) şərti ödənildikdə profilin əyilmədə dartılmaya möhkəmliyi təmin edilmiş sayılır.

Profilin kəsilmədə möhkəmliyə yoxlanılması

Profilin kəsilmədə möhkəmliyə yoxlanılması СНП 2.03.06-in düstur (21)-ə uyğun yerinə yetirilir:

$$\frac{Q_{od} \cdot S_n}{I_n \cdot t} \gamma_n \leq R_s \cdot \gamma_c \quad (12)$$

burada:

Q_{od} – orta dayaqda kəsici qüvvə;

S_n – profilin en kəsiyinin statik momenti;

I_n – profilin en kəsiyinin ətalət momenti;

δ – profil divarının qalınlığı;

R_s – alüminiumun kəsilmədə müqaviməti olub, qiyməti СНП 2.03.06-in cədvəl 5 və cədvəl 6-dan (bu sənədin cədvəl 1 və cədvəl 2-dən) müəyyən edilir.

(12) şərti ödənildikdə profilin əyilmədə dartılmaya möhkəmliyi təmin edilmiş sayılır.

Şaquli profilin yükdaşıyan konsol-dirsəyə bərkidilməsinin möhkəmliyə yoxlanılması

Şaquli profil yükdaşıyan konsol-dirsəyə 2 ədəd pərçim və ya polad boltlarla bərkidilir. Bir pərçim bolta düşən kəsici qüvvə aşağıdakı düsturla müəyyən edilir:

- şaquli yüklərdən:

$$Q_{zp} = N_z^h / 2 \quad (13)$$

- külək yüklərindən:

$$Q_w = Q_{kd} / 2 \quad (14)$$

burada:

N_z^h və Q_{kd} – şaquli yükə və külək yüklərindən yaranan hesablama

boyuna qüvvələrdir və qiymətləri (8) və (10) düsturları ilə müəyyən edilir.

Şaquli profillərin yükdaşıyan konsol-dirşəklərə birləşmə pərçim boltlarının kəsilməyə və əzilməyə möhkəmliyi СНиП 2.03.06-in (73) və (74) düsturları ilə yoxlanılır.

- kəsilməyə yoxlanılma:

$$\frac{\sqrt{Q_{zp}^2 + Q_w^2}}{A_p} \cdot \gamma \leq R_{rs}(R_{bs}) \quad (15)$$

- əzilməyə yoxlanılma:

$$\frac{\sqrt{Q_z^2 + Q_w^2}}{2 \cdot r_p} \cdot \gamma \leq R_{rp}(R_{bp}) \quad (16)$$

burada:

A_p – bir pərçim boltunun en kəsik sahəsi;

γ – iş şəraiti əmsalı;

r_p – pərçim boltun diametri;

R və R – pərçim boltların kəsilmə və əzilməyə hesablama müqaviməti olub, qiymətləri СНиП 2.03.06-in cədvəl 11, cədvəl 12 və cədvəl 13-ə uyğun qəbul edilir.

(15) və (16) şərtləri ödənildikdə pərçim birləşməsinin kəsilməyə və əzilməyə möhkəmliyi təmin edilmiş sayılır. Şaquli profillər yükdaşıyan konsol-dirşəklərə boltlarla bağlandıqda (15) və (16) düsturlarda R_{rs} və R_{rp} əvəzinə R_{bs} və R_{bp} qəbul edilir.

Şaquli profilin əyilməyə yoxlanılması

Profilin əyilməsi orta dayaqda yaranan M_k^n - əyici momentlə q_w^n - normativ külək yükünə aparılır. Profilin əyilməsi aşağıdakı şərtlə yoxlanılır:

$$f/l \leq [f/l] = 1/500 \quad (17)$$

burada:

l – profilin dayaq arasında qalan uzunluğu,

f – profilin əyilmə qiyməti.

Profilin əyilməsinin qiyməti aşağıdakı düsturla təyin edilir:

$$f = \frac{l_z^2}{EJ} \left(\frac{5}{384} \cdot q_w l_z^2 - \frac{1}{16} M_k^n \right) \cdot \gamma_n \quad (18)$$

burada:

l_z – profilin 2 dayaq arasında qalan uzunluğu;

P_w – külək yükündən l_x uzunluğa düşən yük;

M_k^n – normativ külək yükündən əyici moment;

E - alüminium profilin uyğun olaraq elastiklik modulu;

J – alüminium profilin en kəsiyinin ətalet momenti;

γ_n – iş şəraiti əmsalı.

(17) şərti ödənildikdə pərçim və ya bolt birləşməsinin kəsilməyə və əzilməyə möhkəmliyi təmin edilir.

8.4. Yükdaşıyan konsol-dirsəyin möhkəmliyə hesablanması **Təsir edən yüklər və qüvvələr**

Yükdaşıyan konsol-dirsəyə təsir edən yüklər hesablama sxeminə (şəkil 5.2) uyğun müəyyən edilir. Yük daşıyan konsol-dirsəyə boyuna (P_z) qüvvəsi e_y – eksentristetlə örtülür.

Konsol-dirsəyə təsir edən əyici moment:

$$M = P_z \cdot e_y \quad (19)$$

burada:

P_z – seysmik yük nəzərə alınmaqla üzlük daşlardan boyuna qüvvə;

e_y – layihə həllindən asılı olaraq müəyyən edilən eksentristet.

Divara perpendikulyar istiqamətində P_w - boyuna qüvvə:

$$P_w = 2Q_{kd} \quad (20)$$

burada:

Q_{kd} - kənar dayaqlarda kəsici qüvvə olub qiyməti (10) disturu ilə təyin edilir.

Yükdaşıyan konsol-dirsəyə təsir edən Q_z – kəsici qüvvə

$$Q_z = P_z \quad (21)$$

Yükdaşıyan konsol-dirsəyin əyilmədə dartılmaya möhkəmliyinin yoxlanılması

Konsol-dirsəyin əyilmədə dartılmaya möhkəmliyi СНиП 2.03.06-nın (29) düsturuna uyğun olaraq aşağıdakı kimi hesablanır:

$$\left(\frac{P_w}{A} + \frac{M}{W} \right) \gamma_n \leq R \cdot \gamma_c \quad (22)$$

burada:

$P_w = 2Q_{kd}$ - y oxu istiqamətində topa qüvvə;

$M = N_z \cdot e_y$ – konsol-dirsəyə təsir edən əyici moment;

$A = h_z \cdot \delta$ - z oxuna paralel istiqamətdə konsol-dirsəyin en kəsik sahəsi;

h_z - konsol-dirsəyin z – oxu istiqamətində eni;

δ - konsol-dirsəyin qalınlığı;

$W = \delta \cdot h_z \cdot 2/6$ - konsol-dirsəyin z oxuna paralel istiqamətdə kəsiyinin

müqavimət momentidir;

$\gamma_n = 0,95$ – məsuliyyətlik üzrə etibarlılıq əmsalı;

$\gamma_c = 1,0$ – iş şəraiti əmsalı.

(22) şərti ödənildikdə yükdaşıyan konsol-dirsəyin əyilmədə dartılmaya möhkəmliyi təmin edilir.

Yükdaşıyan konsol-dirsəyin kəsilmədə möhkəmliyə yoxlanılması

Yükdaşıyan konsol-dirsəyin kəsilmədə (yerdəyişmədə) möhkəmliyə hesablanması СНиП 2.03.06-in düstur (21)-ə uyğun olaraq aşağıdakı kimi yerinə yetirilir:

$$\frac{Q_z \cdot S_n}{J_n \cdot \delta} \cdot \gamma_n \leq R_s \cdot \gamma_c \quad (23)$$

burada $Q_z = N_z$ – hesablama kəsici qüvvə olub qiyməti (21) disturu ilə müəyyən edilir;

$S_n = 0,95 \cdot \delta \cdot h_z^2 / 8$ konsol-dirsəyin kəsiyinin statik momenti;

$J_n = \delta \cdot h_z^3 / 12$ – konsol-dirsəyin kəsiyinin ətalət momenti;

h_z - konsol-dirsəyin z – oxu istiqamətində eni;

δ – konsol-dirsəyin qalınlığı;

R_s – alüminiumun kəsilmədə müqaviməti olub, СНиП 2.03.06-in cədvəl

5 və 6-dan (bu cədvəlin cədvəl 1 və 2-sindən) müəyyən edilir.

γ_n və γ_c – (22) – düsturda olan kəmiyyətlərdir.

(23) şərti ödənildikdə yükdaşıyan konsol-dirsəyin kəsilmədə (sürüşmədə) möhkəmliyi təmin edilmiş sayılır.

Köməkçi konsol-dirsəyin hesablanması

Köməkçi konsol-dirsək ancaq külək yüklərinin təsirinə hesablanır. СНиП 2.03.06-in düstur (1)-ə uyğun olaraq köməkçi konsol-dirsək dartılmada möhkəmliyə hesablanması aşağıdakı düsturla yerinə yetirilir:

$$\frac{N}{A} \cdot \gamma_n \leq R \cdot \gamma_c \quad (24)$$

burada:

$N = 2 \cdot Q_{od}$ – şaquli profildən ötürülən normal qüvvə;

Q_{od} - orta dayaqda kəsici qüvvə olub qiyməti (10) disturu ilə təyin edilir;

$A = h_{z1} \cdot \delta$ – köməkçi konsol dirsəyin en kəsik sahəsi;

h_{z1} – köməkçi konsol-dirsəyin z – oxu istiqamətində eni;

δ – konsol-dirsəyin qalınlığı;

R – alüminiumun dartılmada müqaviməti olub, qiyməti СНиП 2.03.06-in cədvəl 5-dən (bu cədvəlin cədvəl 1- dən) qəbul edilir.

γ_n və γ_c – (22) – düsturda olan kəmiyyətlərdir.

(24) şərti ödənildikdə yükdaşıyan konsol-dirsəyin kəsilmədə möhkəmliyi təmin edilmiş sayılır

Konsol-dirsəklərin divarlara bərkidilməsinin hesablanması

Yükdaşıyan konsol-dirsəklərin divara bərkidilməsi iki, köməkçi konsol-dirsəklərin isə bir boltla həyata keçirilir.

Konsol-dirsəklərə təsir edən yüklər:

- əyici moment $M = P_z \cdot e_y$

- Y oxu üzrə boyuna qüvvə $P_w = Q_{kd}$

Yükdaşıyan konsol-dirsəkdə əyici momentdən bir bolta düşən qüvvə:

$$N_m = M/e_b \quad (25)$$

burada:

e_b – iki bolt arasında məsafə.

Boyuna qüvvədən bir bolta düşən qüvvə:

$$N_w = Q_{kd}/2 \quad (26)$$

bir bolta düşən qüvvə qüvvələrin cəmi:

$$\sum N = N_m + N_w = M/e_b + Q_{kd}/2 \quad (27)$$

Kəsici qüvvə:

$$N_s = 2N_z \quad (28)$$

Köməkçi konsol-dirsəkdə yaranan dartıcı qüvvə:

$$N_b = 2Q_{kd} \quad (29)$$

Konsol-dirsəklərin divara bərkidilmə boltlarının dartılmaya hesablanması AzDTN 2.18-1-in (189) düsturuna uyğun aşağıdakı kimi yerinə yetirilir:

- yükdaşıyan konsol-dirsəkdə:

$$\frac{\sum N}{A_{bn}} \leq R_{bt} \cdot \gamma_c \quad (30)$$

- köməkçi konsol-dirsəkdə:

$$\frac{N_b}{A_{bn}} \leq R_{bt} \cdot \gamma_c \quad (31)$$

burada

$\sum N$ və N_b – uyğun olaraq yükdaşıyan və köməkçi konsol-dirsək boltunda dartıcı qüvvə;

A_{bn} – boltun netto en kəsik sahəsi;

R_{bt} – boltun dartılmada müqaviməti;

γ_c – AzDTN 2.18-1-in cədvəl 1-nə əsasən qəbul edilən iş şəraiti əmsalı $\gamma_c=0.8$.

Yükdaşıyan konsol-dirsəyi divara bərkidən boltların kəsilmə möhkəmliyə yoxlanılması AzDTN 2.18-1-in düstur (187)-ə uyğun aşağıdakı kimi yerinə yetirilir:

$$N_z^h \leq R_{bs} \cdot A_b \cdot n_s \cdot \gamma_b \cdot \gamma_c \quad (32)$$

burada

N_z^h – kəsici qüvvə olub qiyməti (8) disturu ilə təyin edilir;

R_{bs} – boltun kəsilməyə hesablama müqaviməti;

A_b – boltun brutto en kəsiyi;

n_s – bir boltun uzunluğu boyu kəsilmələrinin sayı, $n_s = 1,0$ qəbul edilir;

γ_b – iş şəraiti əmsalı qiyməti, AzDTN 2.18-1-in cədvəl 43-dən $\gamma_b < 1,0$ şərti ilə qəbul edilir;

γ_c – iş şəraiti əmsalı, AzDTN 2.18-1-in cədvəl 1-nə əsasən qəbul edilir.

$\gamma_c = 0,95$.

Dübelli boltların divara ankerlənməsi onların növündən, konstruksiyasından və divarın materialı və texniki vəziyyəti nəzərə alınmaqla dübelli boltlara buraxıla bilən qüvvələrdən asılı olaraq istehsalçı firmaların kataloqlarından seçməklə təmin edilir.

8.5. İstilik mühafizə qatının bərkidilməsi

Divarın 1,0 m² sahəsində istilik mühafizə qatı tavası üçün 4 (dörd) ədəd bərkidici mil nəzərdə tutulur. Bu millər başlıqlı olur. Diametrindən asılı başlıqların təsirindən istilik qatında yaranan sıxıcı qüvvə aşağıdakı şərt daxilində olmalıdır:

$$[N] = R_{iq} \cdot A_{bq} \quad (33)$$

burada:

$[N]$ – buraxıla bilən sıxıcı qüvvə, kq-la;

R_{iq} – istilik qatının sıxılmada möhkəmliyi olub, qiyməti istehsalçı firmanın kataloqundan qəbul edilir;

$A_{bq} = \frac{\pi d^2}{4}$ – bolt başlığının sahəsi (d_{bq} – başlığın diametri).

Sıxıcı qüvvənin məhdudlaşdırılmasına nəzarət istilik qatının bərkidici boltun başlığı altında sıxılma deformasiyalarının qiyməti üzrə aparılır. Buraxıla bilən sıxılma deformasiyasının qiyməti:

$$\Delta = 0,1 \delta_{iq} \quad (34)$$

burada:

δ_{iq} – istilik qatının qalınlığı, mm-lə

İstilik mühafizə qatının boltlarının kəsilmədə möhkəmliyə yoxlanılması

Divarın 1 m^2 sahəsinə 4 ədəd bağlayıcı dübelli vint (bolt) ilə bərkidilən istilik qatının çəkisindən 1 vintə (bolta) düşən kəsici qüvvə aşağıdakı düsturla hesablanır:

$$N_{iq} = \gamma \cdot g_{iq} \cdot \delta_{iq} \cdot 0,25 \quad (35)$$

burada:

N_{iq} - $1,0\text{ m}^2$ sahədə istilik qatından düşən kəsici qüvvə;

$\gamma = 1,3$ yük üzrə etibarlılıq əmsalı;

g_{iq} – istilik qatının həcm çəkisi;

δ_{iq} – istilik qatının qalınlığı;

$0,25$ – $1,0\text{ m}^2$ sahədə istilik qatından bir boltun qəbul etdiyi qüvvəni göstərən

əmsal.

İstilik mühafizə qatı göstəriciləri nəzərə alınmaqla (35) şərti ödənilirsə, onda istilik qatını divara bərkidən vintlərin (boltların) kəsilmədə möhkəmliyi təmin edilmiş sayılır.

Mündəricat

1.	Tətbiq sahəsi	1
2.	Normativ istinadlar	1
3.	Əsas anlayışlar:	2
4.	Üzlük fasad sistemin konstruktiv həlli	2
5.	İstifadə olunan materiallar üçün tələblər	5
6.	Üzlük fasad sisteminin layihələndirilməsi üçün ilkin göstəricilər	5
7.	Üzlük fasad sistemin əsas parametrlərinin müəyyən edilməsi	10
8.	Üzlük fasad sistemlərinin möhkəmiyə hesablanması	11
8.1.	Üzlük fasad sistemin hesablaması üçün ilkin şərtlər	11
8.2.	Üzlük fasad sistemin hesablama sxemi	14
8.3.	Yükdaşıyan konsol-dirşəyin möhkəmiyə hesablanması	16
-	<i>Təsir edən yüklər və qüvvələr</i>	16
-	<i>Profilin əyilmədə dartılmaya möhkəmiyinin yoxlanılması</i>	17
-	<i>Profilin kəsilmədə möhkəmiyə yoxlanılması</i>	18
-	<i>Şaquli profilin yükdaşıyan konsol-dirşəyə bərkidilməsinin möhkəmiyə yoxlanılması</i>	18
-	<i>Şaquli profilin əyilməyə yoxlanılması</i>	19
8.4.	Yükdaşıyan konsol-dirşəyin möhkəmiyə hesablanması	20
-	<i>Təsir edən yüklər və qüvvələr</i>	20
-	<i>Yükdaşıyan konsol-dirşəyin əyilmədə dartılmaya möhkəmiyinin yoxlanılması</i>	20
-	<i>Yükdaşıyan konsol-dirşəyin kəsilmədə möhkəmiyə yoxlanılması</i>	21
-	<i>Köməkçi konsol-dirşəyin hesablanması</i>	21
-	<i>Konsol-dirşəklərin divarlara bərkidilməsinin hesablanması</i>	22
8.5.	İstilik mühafizə qatının bərkidilməsi	23
-	<i>İstilik mühafizə qatının boltlarının kəsilmədə möhkəmiyə yoxlanılması</i>	24