

МСП 2.04-102–2005

СИСТЕМА СТРОИТЕЛЬНЫХ НОРМАТИВНЫХ ДОКУМЕНТОВ
АЗЕРБАЙДЖАНСКОЙ РЕСПУБЛИКИ

**МЕЖГОСУДАРСТВЕННЫЙ СВОД ПРАВИЛ ПО
ПРОЕКТИРОВАНИЮ И СТРОИТЕЛЬСТВУ**

**ПРОЕКТИРОВАНИЕ ЗВУКОИЗОЛЯЦИИ
ОГРАЖДАЮЩИХ КОНСТРУКЦИЙ ЖИЛЫХ
И ОБЩЕСТВЕННЫХ ЗДАНИЙ**

Издание официальное

**Межгосударственная научно-техническая комиссия по стандартизации,
техническому нормированию и сертификации в строительстве
(МНТКС)**

Введён в действие на территории Азербайджанской Республики с 01.09.2008 г. приказом Государственного Комитета Градостроительства и Архитектуры Азербайджанской Республики от 14.07. 2008 г. за № 59

@ AzDŞAK-MN/Q № 0004-2008

СИСТЕМА МЕЖГОСУДАРСТВЕННЫХ НОРМАТИВНЫХ ДОКУМЕНТОВ В
СТРОИТЕЛЬСТВЕ

МЕЖГОСУДАРСТВЕННЫЙ СВОД ПРАВИЛ ПО ПРОЕКТИРОВАНИЮ И
СТРОИТЕЛЬСТВУ

**ПРОЕКТИРОВАНИЕ ЗВУКОИЗОЛЯЦИИ ОГРАЖДАЮЩИХ
КОНСТРУКЦИЙ ЖИЛЫХ И ОБЩЕСТВЕННЫХ ЗДАНИЙ**

МСП 2.04-102-2005

Издание официальное

Межгосударственная научно-техническая комиссия по стандартизации,
техническому нормированию и сертификации в строительстве
(МНТКС)

Предисловие

1 РАЗРАБОТАН Научно-исследовательским институтом строительной физики (НИИСФ)
ВНЕСЕН Госстроем России

2 ОДОБРЕН Межгосударственной научно-технической комиссией по стандартизации,
техническому нормированию и сертификации в строительстве (МНТКС) 18 мая 2005 г.

За принятие проголосовали:

| Краткое наименование страны по МК (ИСО 3166) 004-97 | Код страны по МК (ИСО 3166) 004-97 | Сокращенное наименование органа государственного управления строительством |
|--|---------------------------------------|--|
| Азербайджан | AZ | Госстрой |
| Армения | AM | Министерство градостроительства |
| Беларусь | BY | Минстройархитектуры |
| Казахстан | KZ | Казстройкомитет |
| Киргизия | KG | Государственное Агентство по архитектуре и строительству при Правительстве |
| Молдова | MD | Агентство строительства и развития территорий |
| Россия | RU | Росстрой |
| | TJ | |
| | UZ | |

| | | |
|-------------|----|---|
| Таджикистан | UA | Госстрой |
| Узбекистан | | Госархитектстрой |
| Украина | | Министерство строительства, архитектуры и жилищно-коммунального хозяйства |

3 ВЗАМЕН Руководства по расчету и проектированию звукоизоляции ограждающих конструкций зданий

Настоящий нормативный документ не может быть полностью или частично воспроизведен, тиражирован и распространен в качестве официального издания без разрешения Секретариата Межгосударственной научно-технической комиссии по стандартизации, техническому нормированию в строительстве

II

Содержание

Введение

1 Нормативные требования к звукоизоляции ограждающих конструкций.....1

2 Методика определения индекса изоляции воздушного шума R_w , индекса приведенного уровня ударного шума L_{nw} , звукоизоляции наружных ограждений

| | |
|--|-----------|
| $R_{A\text{ тран}}$ | 8 |
| 3 Расчет звукоизоляции внутренних ограждающих конструкций жилых и общественных зданий..... | 16 |
| 4 Проектирование ограждающих конструкций, обеспечивающих нормативную звукоизоляцию..... | 47 |
| Рекомендации общего характера..... | 47 |
| Междуэтажные перекрытия..... | 48 |
| Внутренние стены и перегородки..... | 51 |
| Стыки и узлы..... | 52 |
| Элементы ограждающих конструкций, связанные с инженерным оборудованием | 55 |

Введение

Настоящий Свод правил разработан с целью дальнейшего развития системы инструктивно-нормативной документации по вопросам расчета и проектирования звукоизоляции ограждающих конструкций зданий. Он дополняет и уточняет ряд положений, содержащихся в главе МСН «Защита от шума», приводит ряд конкретных примеров по расчету и проектированию звукоизоляции ограждающих конструкций зданий, при этом все расчеты скорректированы на новые значения индексов изоляции воздушного шума, содержащиеся в МСН «Защита от шума»..

Для возможности сопоставления с новой системой оценки звукоизоляции данных, приводимых в технической литературе в ранее применявшихся характеристиках звукоизоляции,, следует использовать следующие соотношения:

$$R_w = I_B + 2 \text{ дБ}$$

$$L_{nw} = I_y - 7 \text{ дБ}$$

где R_w и L_{nw} – значения индексов по МСН «Защита от шума»

I_B и I_y – значения индексов по СНиП II-12-77, взамен которого разработан МСН.

В разработке Свода правил принимали участие: кандидаты техн. наук Климухин А.А., Анжелов В.Л., Шубин И.Л. (НИИСФ РАСН); инж. Лалаев Э.М., Федоров Н.Н.(Московский научно-исследовательский и проектный институт типологии, экспериментального проектирования); канд. техн. наук Крейтан В.Г (ЦНИИЭП жилища); канд. техн. наук Герасимов А.И.. (Московский государственный строительный университет)

МЕЖГОСУДАРСТВЕННЫЙ СВОД ПРАВИЛ ПО ПРОЕКТИРОВАНИЮ
И СТРОИТЕЛЬСТВУ

**ПРОЕКТИРОВАНИЕ ЗВУКОИЗОЛЯЦИИ ОГРАЖДАЮЩИХ КОНСТРУКЦИЙ ЖИЛЫХ И
ОБЩЕСТВЕННЫХ ЗДАНИЙ**

Projection of sound insulation of separating constructions in domestic and public buildings

Введён в действие на территории Азербайджанской Республики с 01.09.2008 г. приказом Государственного Комитета Градостроительства и Архитектуры Азербайджанской Республики от 14.07. 2008 г. за № 59

1 Нормативные требования к звукоизоляции ограждающих конструкций

1.1 Нормируемыми параметрами звукоизоляции внутренних ограждающих конструкций жилых и общественных зданий, а также вспомогательных зданий производственных предприятий являются индексы изоляции воздушного шума ограждающими конструкциями R_w в дБ и индексы приведенного уровня ударного шума L_{nw} в дБ (для перекрытий).

Нормируемым параметром звукоизоляции наружных ограждающих конструкций (в том числе окон, остеклений) является звукоизоляция $R_{A \text{ тран}}$ в дБА, представляющая собой изоляцию внешнего шума, производимого потоком городского транспорта.

1.2 Нормативные значения индексов изоляции воздушного шума внутренними ограждающими конструкциями R_w и индексов приведенного уровня ударного шума L_{nw} для жилых, общественных зданий, а также для вспомогательных зданий производственных предприятий приведены в таблице 1 для категорий зданий А, Б и В:

категория А – высококомфортные условия;

категория Б – комфортные условия;

категория В – предельно допустимые условия.

Категорию здания определяют техническим заданием на проектирование.

Таблица 1

| № п.п. | Наименование и расположение ограждающей конструкции | R_w , дБ | L_{nw} , дБ |
|--------|--|------------|--------------------------------------|
| 1 | Жилые здания Перекрытия между жилыми помещениями квартир и отделяющие помещения квартир от холлов, лестничных клеток и используемых чердачных помещений - в домах категории А - в домах категории Б - в домах категории В | 54 | 55 ¹⁾ |
| | | 52 | 58 ¹⁾ |
| | | 50 | 60 ¹⁾ |
| 2 | Перекрытия между помещениями квартир и расположенными под ними магазинами - в домах категории А - в домах категории Б и В | 59 | 55 45 ²⁾ |
| | | 57 | 58 ¹⁾ 48 ²⁾ |
| | | | |

| | | | |
|---|---|-------------------------------|--|
| 3 | <p>Перекрытия между комнатами в квартире в двух уровнях</p> <ul style="list-style-type: none"> - в домах категории А - в домах категории Б - в домах категории В | <p>47</p> <p>45</p> <p>43</p> | <p>63</p> <p>66</p> <p>68</p> |
| 4 | <p>Перекрытия между жилыми помещениями общежитий</p> | <p>50</p> | <p>60</p> |
| 5 | <p>Перекрытия, отделяющие помещения культурно-бытового обслуживания общежитий друг от друга и от помещений общего пользования (холлы, вестибюли и пр.)</p> | <p>47</p> | <p>65¹⁾</p> |
| 6 | <p>Перекрытия между помещениями квартиры и расположенными под ними ресторанами, кафе, спортивными залами</p> <ul style="list-style-type: none"> - в домах категории А - в домах категории Б и В | <p>62</p> <p>60</p> | <p>55</p> <p>45²⁾</p> <p>58</p> <p>48²⁾</p> |

| | | | |
|---|---|----|------------------|
| 7 | Перекрытия между помещениями квартиры и расположенными под ними административными помещениями, офисами - в домах категории А - в домах категории Б и В | 52 | 58 ²⁾ |
| | | 50 | 60 ²⁾ |
| 8 | Стены и перегородки между квартирами, между помещениями квартир и лестничными клетками, холлами, коридорами, вестибюлями - в домах категории А - в домах категории Б - в домах категории В | 54 | — |
| | | 52 | — |
| | | 50 | — |

Продолжение таблицы 1

| № п.п. | Наименование и расположение ограждающей конструкции | Rw, дБ | Lnw, дБ |
|--------|---|--------|---------|
| 9 | Стены между помещениями квартир и магазинами - в домах категории А - в домах категории Б и В | 59 | — |
| | | 57 | — |
| 10 | Перегородки между комнатами, между кухней и комнатой в одной квартире - в домах категории А - в домах категории Б и В | 43 | — |
| | | 41 | — |
| 11. | Перегородки между санузлом и комнатой одной квартиры | 47 | — |
| 12 | Стены и перегородки между комнатами общежитий | 50 | — |
| 13 | Стены и перегородки, отделяющие помещения культурно-бытового обслуживания общежитий друг от друга и от помещений общего пользования (холлы, вестибюли, лестничные клетки) | 47 | — |
| 14 | Входные двери квартир - в домах категории А - в домах категории Б - в домах категории В | 34 | — |
| | | 32 | — |
| | | 30 | — |

| | | | |
|----|---|----|------------------------|
| 15 | Гостиницы Перекрытия между номерами - категории А - категории Б - категории В | 52 | 57 |
| | | 50 | 60 |
| | | 48 | 62 |
| 16 | Перекрытия, отделяющие номера от помещений общего пользования (вестибюли, холлы, буфеты) - категории А - категории Б и В | 54 | 55 50 ²⁾ |
| | | 52 | 58 53 ²⁾ |
| | | | |
| 17 | Перекрытия, отделяющие номера от помещений ресторанов, кафе - категории А - категории Б и В | 62 | 57 45 ²⁾ |
| | | 59 | 60 48 ²⁾ |
| | | | |

Продолжение таблицы 1

| № п.п. | Наименование и расположение ограждающей конструкции | Rw, дБ | Lnw, дБ |
|--------|--|--------|------------------|
| 18 | Стены и перегородки между номерами - категории А - категории Б - категории В | 52 | — |
| | | 50 | — |
| | | 48 | — |
| 19 | Стены и перегородки, отделяющие номера от помещений общего пользования (лестничные клетки, вестибюли, холлы, буфеты) - категории А - категории Б и В | 54 | — |
| | | 52 | — |
| 20 | Стены и перегородки, отделяющие номера от ресторанов, кафе - категории А - категории Б и В | 62 | — |
| | | 59 | — |
| 21 | Административные здания, офисы Перекрытия между рабочими комнатами, кабинетами, секретариатами и отделяющие эти помещения от помещений общего пользования (вестибюли, холлы) - категории А - категории Б и В | 52 | 63 ²⁾ |
| | | 50 | 66 ²⁾ |

| | | | |
|----|---|----|------------------|
| 22 | Перекрытия, отделяющие рабочие комнаты, кабинеты от помещений с источниками шума (машбюро, телетайпные и т.п.) - категории А - категории Б и В | 54 | 60 ²⁾ |
| | | 52 | 63 ²⁾ |
| 23 | Стены и перегородки между кабинетами и отделяющие кабинеты от рабочих комнат - категории А - категории Б и В | 51 | – |
| | | 49 | – |
| 24 | Стены и перегородки, отделяющие рабочие комнаты от помещений общего пользования (вестибюли, холлы, буфеты) и от помещений с источниками шума (телетайпные и т.п.) - категории А - категории Б и В | 50 | – |
| | | 48 | – |
| 25 | Стены и перегородки, отделяющие кабинеты от помещений общего пользования и шумных помещений - категории А - категории Б и В | 54 | – |
| | | 52 | – |
| 26 | Больницы и санатории Перекрытия между палатами, кабинетами врачей | 47 | 60 |

Продолжение таблицы 1

| № п.п. | Наименование и расположение ограждающей конструкции | Rw, дБ | Lnw, дБ |
|--------|--|--------|------------------|
| 27 | Перекрытия между операционными и отделяющие операционные от палат и кабинетов | 57 | 60 |
| 28 | Перекрытия, отделяющие палаты, кабинеты врачей от помещений общего пользования (вестибюли, холлы) | 52 | 63 |
| 29 | Перекрытия, отделяющие палаты, кабинеты врачей от столовых, кухонь | 57 | 50 ²⁾ |
| 30 | Стены и перегородки между палатами, кабинетами врачей | 47 | – |
| 31 | Стены и перегородки между операционными и отделяющие операционные от других помещений. Стены и перегородки, отделяющие палаты и кабинеты от столовых и кухонь | 57 | – |
| 32 | Стены и перегородки, отделяющие палаты и кабинеты от помещений общего пользования | 52 | – |
| 33 | Учебные заведения Перекрытия между классами, кабинетами, аудиториями и отделяющие эти помещения от помещений общего пользования (коридоры, вестибюли, холлы) | 47 | 63 |
| 34 | Перекрытия между музыкальными классами средних учебных заведений | 57 | 58 |
| 35 | Перекрытия между музыкальными классами высших учебных заведений | 60 | 53 |
| 36 | Стены и перегородки между классами, кабинетами и аудиториями и отделяющие эти помещения от помещений общего пользования | 47 | – |
| 37 | Стены и перегородки между музыкальными классами средних учебных заведений и отделяющие эти помещения от помещений общего пользования | 57 | – |
| 38 | Стены и перегородки между музыкальными классами высших учебных заведений | 60 | – |
| 39 | Детские дошкольные учреждения Перекрытия между групповыми комнатами, спальнями | 47 | 63 |
| 40 | Перекрытия, отделяющие групповые комнаты, спальни от кухонь | 51 | 63 ²⁾ |

| | | | |
|--|--|----|---|
| 41 | Стены и перегородки между групповыми комнатами, спальнями и между другими детскими комнатами | 47 | – |
| 42 | Стены и перегородки, отделяющие групповые комнаты, спальни от кухонь | 51 | – |
| <p>¹⁾ Требования предъявляют также к передаче ударного шума в жилые помещения квартир при ударном воздействии на пол помещения смежной квартиры (в том числе и находящейся на том же этаже или по диагонали)</p> <p>²⁾ Требование предъявляют к передаче ударного шума в защищаемое от шума помещение при ударном воздействии на пол помещения, являющегося источником шума.</p> | | | |

Нормативные значения $R_{A \text{ тран}}$ для жилых комнат, номеров гостиниц, общежитий, кабинетов и рабочих комнат административных зданий, палат больниц, кабинетов врачей площадью до 25 м² приведены в таблице 2 в зависимости от расчетного уровня транспортного шума у фасада здания. Для промежуточных значений расчетных уровней требуемую величину $R_{A \text{ тран}}$ следует определять интерполяцией.

Таблица 2 – Нормативные требования к звукоизоляции окон

| № п/п | Назначение помещений | Требуемые значения $R_{A \text{ тран}}$ в дБА при эквивалентных уровнях звука у фасада здания в дБА при наиболее интенсивном движении транспорта (дневное время, час «пик») | | | | |
|----------|---|---|----|----|----|----|
| | | 60 | 65 | 70 | 75 | 80 |
| 1. | Палаты больниц, санаториев, кабинеты медицинских учреждений | 15 | 20 | 25 | 30 | 35 |
| 2. | Жилые комнаты квартир в домах - категории А - категории Б и В | 15 | 20 | 25 | 35 | 35 |
| | | – | 15 | 20 | 30 | 30 |
| 3. | Жилые общежитий комнаты | – | – | 15 | 25 | 25 |

| | | | | | | |
|----|---|----|----|----|----|----|
| 4. | Номера гостиниц | | | | | |
| | - категории А | 15 | 20 | 25 | 30 | 35 |
| | - категории Б | – | 15 | 20 | 25 | 30 |
| | - категории В | – | – | 15 | 20 | 25 |
| 5. | Жилые помещения домов отдыха, домов-интернатов для инвалидов | 15 | 20 | 25 | 30 | 35 |
| 6. | Рабочие комнаты, кабинеты в административных зданиях и офисах | | | | | |
| | - категории А | – | – | 15 | 20 | 25 |
| | - категории Б и В | – | – | – | 15 | 20 |

1.3 Требуемую звукоизоляцию ограждающих конструкций, отделяющих защищаемые от шума помещения от помещений с источниками шума, нехарактерными для помещений, перечисленных в таблице 1 (трансформаторные, венткамеры, ИТП), следует определять в виде изоляции воздушного шума $R_{тр}$, в дБ в октавных полосах частот нормируемого диапазона.

1.4 Требуемую изоляцию воздушного шума $R_{тр}$, в дБ в октавных полосах частот ограждающей конструкции, через которую проникает шум, следует определять при распространении шума в помещение, защищаемое от шума, из смежного помещения с источниками шума, а также с прилегающей территории по формуле:

$$R_{тр} = L_{ш} - 10 \lg V_{и} + 10 \lg S - 10 \lg k - L_{доп} \quad (1)$$

где $L_{ш}$ – октавный уровень звукового давления в помещении с источником шума на расстоянии 2 м от разделяющего помещения ограждения, дБ;

$V_{и}$ – акустическая постоянная изолируемого помещения, **определяемая по МСН** m^2 ;

S – площадь разделяющего ограждения, m^2 ;

$L_{\text{доп}}$ – допустимый октавный уровень звукового давления, дБ;

k – коэффициент, учитывающий нарушение диффузности звукового поля; принимают по таблице 3 в зависимости от среднего коэффициента звукопоглощения $\alpha_{\text{ср}}$ в изолируемом помещении.

Таблица 3

| $\alpha_{\text{ср}}$ | k | $10 \lg k$, дБ |
|----------------------|------|-----------------|
| 0,2 | 1,25 | 1,0 |
| 0,4 | 1,6 | 2,0 |
| 0,5 | 2,0 | 3,0 |
| 0,6 | 2,5 | 4,0 |

В случаях, когда ограждающая конструкция состоит из нескольких частей с различной звукоизоляцией (стена с окном и дверью), определенные по формуле (1) величины относятся к общей величине звукоизоляции $R_{\text{общ.тр.}}$ данной составной ограждающей конструкции. Требуемую звукоизоляцию отдельных составляющих частей данного ограждения $R_{i \text{ тр}}$ следует определять по формуле

$$R_{i \text{ тр}} = R_{\text{общ.тр.}} + 10 \lg n, \text{ дБ}, \quad (2)$$

где n – общее число элементов ограждающей конструкции с различной звукоизоляцией.

Если ограждающая конструкция состоит из двух частей с сильно различающейся звукоизоляцией ($R_1 \gg R_2$), то требуемую звукоизоляцию допускается определять только для слабой части ограждающей конструкции по формуле (1), подставляя $R_{\text{тр.2}}$ вместо $R_{\text{тр.}}$ и S_2 вместо S .

1.4 Требуемую звукоизоляцию наружных ограждающих конструкций (в том числе окон, остекленных витражей) $R_{\text{Атран}}^{\text{тр.}}$ помещений площадью более 25 м^2 , а также помещений, не указанных в таблице 2, в зданиях, расположенных вблизи транспортных магистралей, следует определять по формуле

$$R_{\text{Атран}}^{\text{тр.}} = L_{\text{А 2м}} - L_{\text{А доп}} + 10 \lg S_0 - 10 \lg V_{\text{и}} - 10 \lg k, \text{ дБА} \quad (3)$$

где $L_{A\ 2m}$ – эквивалентный (максимальный) уровень звука снаружи в 2 м от ограждения, дБА;

$L_{A\ доп}$ – допустимый эквивалентный (максимальный) уровень звука в помещении, дБА;

S_0 – площадь окна (всех окон, обращенных в сторону источника шума, m^2);

$V_{и, к}$ – то же, что и в формуле (1).

Требуемую звукоизоляцию $R_{A\ тран}$ следует определять из расчета обеспечения допустимых значений проникающего шума как по эквивалентному, так и по максимальному уровню, т.е. из двух величин $R_{A\ тран}^{тр.}$ принимают большую.

1.5 Расчет звукоизоляции ограждающих конструкций должен проводиться при разработке новых конструктивных решений ограждений, применении новых строительных материалов и изделий. Окончательная оценка звукоизоляции таких конструкций должна проводиться на основании натуральных испытаний по ГОСТ 27296.

2 Методика определения индекса изоляции воздушного шума

R_w , индекса приведенного уровня ударного шума L_{nw} , звуко- изоляции наружных ограждений $R_{A\ тран}$

2.1 Индекс изоляции воздушного шума R_w в дБ ограждающей конструкцией с известной (рассчитанной или измеренной) частотной характеристикой изоляции воздушного шума определяют путем сопоставления этой частотной характеристики с оценочной кривой, приведенной в таблице 4, п.1.

Для определения индекса изоляции воздушного шума R_w необходимо определить сумму неблагоприятных отклонений данной частотной характеристики от оценочной кривой. Неблагоприятными считают отклонения вниз от оценочной кривой.

Если сумма неблагоприятных отклонений максимально приближается к 32 дБ, но не превышает эту величину, величина индекса R_w составляет 52 дБ.

Если сумма неблагоприятных отклонений превышает 32 дБ, оценочная кривая смещается вниз на целое число децибел так, чтобы сумма неблагоприятных отклонений не превышала указанную величину.

Если сумма неблагоприятных отклонений значительно меньше 32 дБ, или неблагоприятные отклонения отсутствуют, оценочная кривая смещается вверх (на целое число децибел) так, чтобы сумма неблагоприятных отклонений от смещенной оценочной кривой максимально приближалась к 32 дБ, но не превышала эту величину.

За величину индекса R_w принимают ординату смещенной (вверх или вниз) оценочной кривой в третьоктавной полосе со среднегеометрической частотой 500 Гц.

2.2. Индекс приведенного уровня ударного шума L_{nw} для перекрытия с известной частотной характеристикой приведенного уровня ударного шума определяют путем сопоставления этой частотной характеристики с оценочной кривой, приведенной в таблице 4, п. 2.

Для вычисления индекса L_{nw} необходимо определить сумму неблагоприятных отклонений данной частотной характеристики от оценочной кривой. Неблагоприятными считают отклонения вверх от оценочной кривой.

Если сумма неблагоприятных отклонений максимально приближается к 32 дБ, но не превышает эту величину, величина индекса L_{nw} составляет 60 дБ.

Таблица4

Если сумма неблагоприятных отклонений превышает 32 дБ, оценочная кривая смещается вверх (на целое число децибел) так, чтобы сумма неблагоприятных отклонений от смещенной кривой не превышала указанную величину.

Если сумма неблагоприятных отклонений значительно меньше 32 дБ или неблагоприятные отклонения отсутствуют, оценочная кривая смещается вниз (на целое число децибел) так, чтобы сумма неблагоприятных отклонений от смещенной кривой максимально приближалась к 32 дБ, но не превышала эту величину.

За величину индекса L_{nw} принимается ордината смещенной (вверх или вниз) оценочной кривой в третьоктавной полосе со среднегеометрической частотой 500 Гц.

2.3 Величину звукоизоляции окна $R_{Атран}$ в дБА определяют на основании частотной характеристики изоляции воздушного шума окном с помощью эталонного спектра шума потока городского транспорта. Уровни эталонного спектра, скорректированные по кривой частотной коррекции «А» для шума с уровнем 75 дБА, приведены в таблице 4, п. 3.

Для определения величины звукоизоляции окна $R_{Атран}$ (по известной частотной характеристике изоляции воздушного шума) необходимо в каждой третьоктавной полосе частот из уровня эталонного спектра L_i вычесть величину изоляции воздушного шума R_i данной конструкцией окна. Полученные величины уровней следует сложить энергетически и результат сложения вычесть из уровня эталонного шума, равного 75 дБА.

Величину звукоизоляции окна $R_{Атран}$ дБА, определяют по формуле

$$R_{Атран} = 75 - 10 \lg \sum_{i=1}^{16} 10^{0,1(L_i - R_i)}, \text{ дБА} \quad (4)$$

где L_i – скорректированные по кривой частотной коррекции «А» уровни звукового давления эталонного спектра в i -ой третьоктавной полосе частот, дБ по таблице 4, п.3;

R_i – изоляция воздушного шума данной конструкцией окна в i -ой третьоктавной полосе частот, дБ.

Результат вычисления округляют до целого значения в дБА.

Пример 1. Определить индекс изоляции воздушного шума R_w перегородкой из тяжелого бетона $\gamma = 2500 \text{ кг/м}^3$ толщиной 100 мм, расчетная частотная характеристика которой приведена в табл. 5 (п.1).

Расчет проводят по форме таблицы 5. Вносим в таблицу значения R оценочной кривой и находим неблагоприятные отклонения расчетной частотной характеристики от оценочной кривой (п.3). Сумма неблагоприятных отклонений составила 105 дБ, что значительно больше 32 дБ. Смещаем оценочную кривую вниз на 7 дБ и находим сумму неблагоприятных отклонений уже от смещенной оценочной кривой. На этот раз она составляет 28 дБ, что менее 32 дБ. За величину индекса изоляции воздушного шума принимаем значение смещенной оценочной кривой в 1/3 октавной полосе 500 Гц, т.е. $R_w = 45$ дБ.

Пример 2. Определить индекс приведенного уровня ударного шума L_{nw} для перекрытий, частотная характеристика которого приведена в таблице 6, п.1.

Расчет проводят по форме таблицы 6. Вносим в таблицу значения L_n оценочной кривой и находим неблагоприятные отклонения частотной характеристики приведенного уровня ударного шума от оценочной кривой (п.3). Сумма неблагоприятных отклонений составила 7 дБ, что значительно меньше 32 дБ. Смещаем оценочную кривую вниз на 4 дБ и находим неблагоприятные отклонения от смещенной оценочной кривой. Сумма неблагоприятных отклонений в этом случае составила 31 дБ, что меньше 32 дБ. За величину индекса приведенного уровня ударного шума принимаем значение смещенной кривой в 1/3 октавной полосе 500 Гц, т.е. $L_{nw} = 56$ дБ.

Пример 3. Определить звукоизоляцию окна $R_{Атран}$ (изоляцию воздушного шума, создаваемого потоком городского транспорта). Частотная характеристика изоляции воздушного шума данной конструкцией окна (окно из ПВХ профиля с распашными створками, остеклено двухкамерным стеклопакетом 4-12-4-12-4 мм, в притворе два контура уплотняющих прокладок) по представленным фирмой-изготовителем результатам лабораторных испытаний приведена в таблице 7 (п.2).

Расчет проводят по форме таблицы 7. Находим разность между уровнями звукового давления эталонного спектра L_i (п.1) и значениями изоляции воздушного шума данной конструкцией R_i (п.2), получаем величины уровней звукового давления условно «прошедшего» через окно шума (п.3).

Таблица5

таблица6

Таблица 7

Для некоторого упрощения энергетического суммирования группируем уровни (п.3) по одинаковым значениям. Получаем три уровня по 25 дБ, по два уровня со значениями 32, 35, 33 и 30 дБ, по одному уровню 38, 31, 29, 28 и 26 дБ. Определяем уровень звука в дБА условно «прошедшего» через окно шума суммируя значения п.3 по энергии

$$10 \lg \sum_{i=1}^{16} 10^{0,1(L_i - R_i)} = 10 \lg (3 \cdot 10^{2,5} + 2 \cdot 10^{3,2} + 2 \cdot 10^{3,5} + 2 \cdot 10^{3,3} + 2 \cdot 10^3 + 10^{3,8} + 10^{3,1} + 10^{2,9} + 10^{2,8} + 10^{2,6}) =$$

$$10 \lg (3 \cdot 316 + 2 \cdot 1584 + 2 \cdot 3162 + 2 \cdot 1995 + 2 \cdot 1000 + 6309 + 1258 + 794 + 630 + 398) = 10 \lg 25819 = 44,1 \text{ дБА}$$

Звукоизоляция данного окна (применительно к шуму потока городского транспорта)

$$R_{\text{Атран}} = 75 - 44,1 = 30,9 \approx 31 \text{ дБА}$$

3 Расчет звукоизоляции внутренних ограждающих конструкций жилых и общественных зданий

3.1. Индекс изоляции воздушного шума однослойными ограждающими конструкциями, а также двухслойными глухими остеклениями и перегородками, выполненными в виде двух облицовок по каркасу с воздушным промежутком, следует определять на основании рассчитанной частотной характеристики изоляции воздушного шума. Индекс изоляции воздушного шума перекрытиями с полом по упругому основанию и индекс приведенного ударного шума под перекрытиями определяется непосредственно (без построения расчетных частотных характеристик). Допускается при ориентировочных расчетах определять индекс изоляции воздушного шума однослойными массивными ограждающими конструкциями (с поверхностной плотностью от 100 до 800 кг/м²) непосредственно без построения расчетной частотной характеристики изоляции воздушного шума.

3.2. Частотную характеристику изоляции воздушного шума однослойной плоской ограждающей конструкцией сплошного сечения с поверхностной плотностью от 100 до 800 кг/м² из бетона, железобетона, кирпича и тому подобных материалов следует определять, изображая ее в виде ломаной линии, аналогичной линии ABCD на рисунке 1.

Абсциссу точки В f_b следует определять по таблице 8 в зависимости от толщины и плотности материала конструкции. Значение f_b следует округлять до среднегеометрической частоты, в пределах которой находится f_b . Границы третьоктавных полос приведены в таблице 9.

Ординату точки В R_B следует определять в зависимости от эквивалентной поверхностной плотности $m_э$ по формуле:

$$R_B = 20 \lg m_э - 12, \text{ дБ} \quad (5)$$

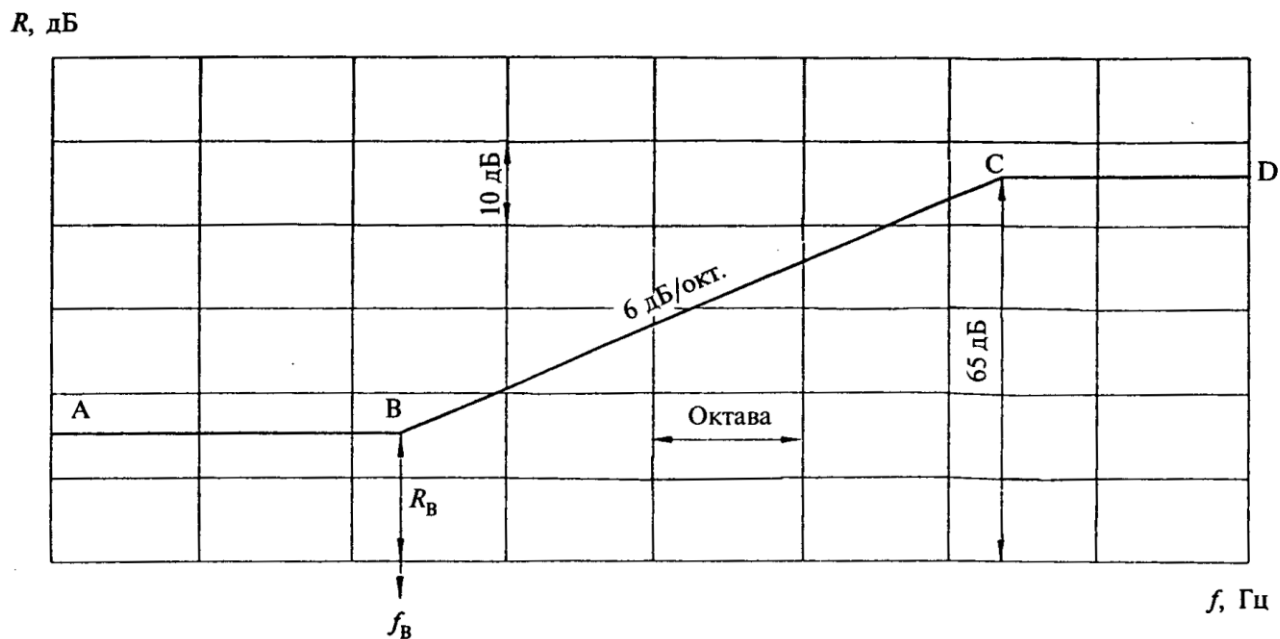


Рисунок 1 – Частотная характеристика изоляции воздушного шума однослойным плоским ограждением

Таблица 8

| Плотность бетона, γ , кг/м ³ | f_B , Гц |
|--|------------|
| ≥ 1800 | 29 000/h |
| 1600 | 31 000/h |
| 1400 | 33 000/h |
| 1200 | 35 000/h |
| 1000 | 37 000/h |

| | |
|---|----------|
| 800 | 39 000/h |
| 600 | 40 000/h |
| <p>Примечания</p> <p>1 h – толщина ограждения в мм;</p> <p>2 Для промежуточных значений γ частота $f_{\text{в}}$ определяют интерполяцией.</p> | |

Таблица 9

| Среднегеометрическая частота 1/3-октавной полосы | Границы 1/3-октавной полосы |
|---|-----------------------------|
| 50 | 45–56 |
| 63 | 57–70 |
| 80 | 71–88 |
| 100 | 89–111 |
| 125 | 112–140 |
| 160 | 141–176 |
| 200 | 177–222 |
| 250 | 223–280 |
| 315 | 281–353 |
| 400 | 354–445 |
| 500 | 446–561 |
| 630 | 562–07 |
| 800 | 708–890 |
| 1000 | 891–1122 |
| 1250 | 1123–1414 |
| 1600 | 1415–1782 |
| 2000 | 1783–2244 |
| 2500 | 2245–2828 |
| 3150 | 2829–3563 |
| 4000 | 3564–4489 |
| 5000 | 4490–5657 |

Эквивалентную поверхностную плотность m_3 определяют по формуле

$$m_{\text{э}} = K \cdot m, \text{ кг/м}^2, \quad (6)$$

где m – поверхностная плотность кг/м^2 (для ребристых конструкций принимается без учета ребер);

K – коэффициент, учитывающий относительное увеличение изгибной жесткости ограждения из бетонов на легких заполнителях, поризованных бетонов и т.п. по отношению к конструкциям из тяжелого бетона с той же поверхностной плотностью.

Для сплошных ограждающих конструкций плотностью $\gamma = 1800 \text{ кг/м}^3$ и более $K = 1$.

Для сплошных ограждающих конструкций из бетонов на легких заполнителях, поризованных бетонов; кладки из кирпича и пустотелых керамических блоков коэффициент K определяют по таблице 10.

Для ограждений из бетона плотностью 1800 кг/м^3 и более с круглыми пустотами коэффициент K определяют по формуле

$$K = 1,5 \sqrt[4]{\frac{j}{bh_{пр}^3}} \quad (7)$$

где j – момент инерции сечения, м^4 ;

b – ширина сечения, м;

$h_{пр}$ – приведенная толщина сечения, м.

Для ограждающих конструкций из легких бетонов с круглыми пустотами коэффициент K принимается как произведение коэффициентов, определенных отдельно для сплошных конструкций из легких бетонов и конструкций с круглыми пустотами.

Таблица 10

| Вид материала | Марка | Плотность | K |
|---------------|-------|-----------|---|
| | | | |

| | | | |
|---|-----------------|-----------|-----------|
| Керамзитобетон | М 100 | 1500–1550 | 1,1 |
| | | 1300–1450 | 1,2 |
| | | 1200 | 1,3 |
| | | 1100 | 1,4 |
| | М 150 | 1700–1750 | 1,1 |
| | М200 | 1500–1650 | 1,2 |
| | | 1350–1450 | 1,3 |
| | | 1250 | 1,4 |
| Перлитобетон | М 100 | 1400–1450 | 1,2 |
| | | 1300–1350 | 1,3 |
| | | 1100–1200 | 1,4 |
| | | 950–1000 | 1,5 |
| Аглопоритобетон | М 100 | 1300 | 1,1 |
| | | 1100–1200 | 1,2 |
| | | 950–1000 | 1,3 |
| | М 150 | 1500–1800 | 1,2 |
| | Шлакопемзобетон | М 100 | 1600–1700 |
| М 150 | | 1700–1800 | 1,2 |
| Газобетон, пенобетон, газосиликат | М70 | 1000 | 1,5 |
| | | 800 | 1,6 |
| | | 600 | 1,7 |
| Кладка из кирпича, пустотелых керамических блоков | | 1500–1600 | 1,1 |
| | | 1200–1400 | 1,2 |
| Гипсобетон, гипс, (в т.ч. поризованный или с легкими заполнителями) | М 80 | 1300 | 1,3 |
| | М 100 | 1200 | 1,4 |

| | | | |
|--|--|------|-----|
| | | 1000 | 1,5 |
| | | 800 | 1,6 |

Значение R_b следует округлять до 0,5 дБ.

Построение частотной характеристики производят в следующей последовательности: из точки В влево проводят горизонтальный отрезок ВА, а вправо от точки В проводят отрезок ВС с наклоном 6 дБ на октаву до точки С с ординатой $R_c = 65$ дБ, из точки С вправо проводят горизонтальный отрезок CD. Если точка С лежит за пределами нормируемого диапазона частот ($f_c > 3150$ Гц), отрезок CD отсутствует.

Пример 4. Построить частотную характеристику изоляции воздушного шума перегородкой из тяжелого бетона плотностью 2300 кг/м^3 и толщиной 100 мм .

Построение частотной характеристики производим в соответствии с рисунком 1. Находим частоту, соответствующую точке В, по таблице 8.

$$f_B = \frac{29000}{h} = \frac{29000}{100} = 290 \approx 315 \text{ Гц}$$

Округляем до среднегеометрической частоты $1/3$ октавной полосы, в пределах которой находится f_B .

Определяем поверхностную плотность ограждения $m = \gamma h$, в данном случае $m = 2300 \cdot 0,1 = 230 \text{ кг/м}^2$.

Определяем ординату точки В по формуле (5), учитывая, что в нашем случае $K=1$:

$$R_B = 20 \lg m_{\text{э}} - 12 = 20 \lg 230 - 12 = 35,2 \approx 35 \text{ дБ}$$

Из точки В влево проводим горизонтальный отрезок ВА, вправо от точки В – отрезок ВС с наклоном 6 дБ на октаву до точки С с ординатой 65 дБ . Точка С соответствует частоте 10000 Гц , т.е. находится за пределами нормируемого диапазона частот.

Рассчитанная частотная характеристика изоляции воздушного шума рассмотренной перегородкой приведена на рисунке 2.

В нормируемом диапазоне частот изоляция воздушного шума составляет:

| | | | | | | | | |
|-------|-----|-----|-----|-----|-----|-----|-----|-----|
| f, Гц | 100 | 125 | 160 | 200 | 250 | 315 | 400 | 500 |
| R, дБ | 35 | 35 | 35 | 35 | 35 | 35 | 37 | 39 |

| | | | | | | | | |
|-------|-----|-----|------|------|------|------|------|------|
| f, Гц | 630 | 800 | 1000 | 1250 | 1600 | 2000 | 2500 | 3150 |
| R, дБ | 41 | 43 | 45 | 47 | 49 | 51 | 53 | 55 |

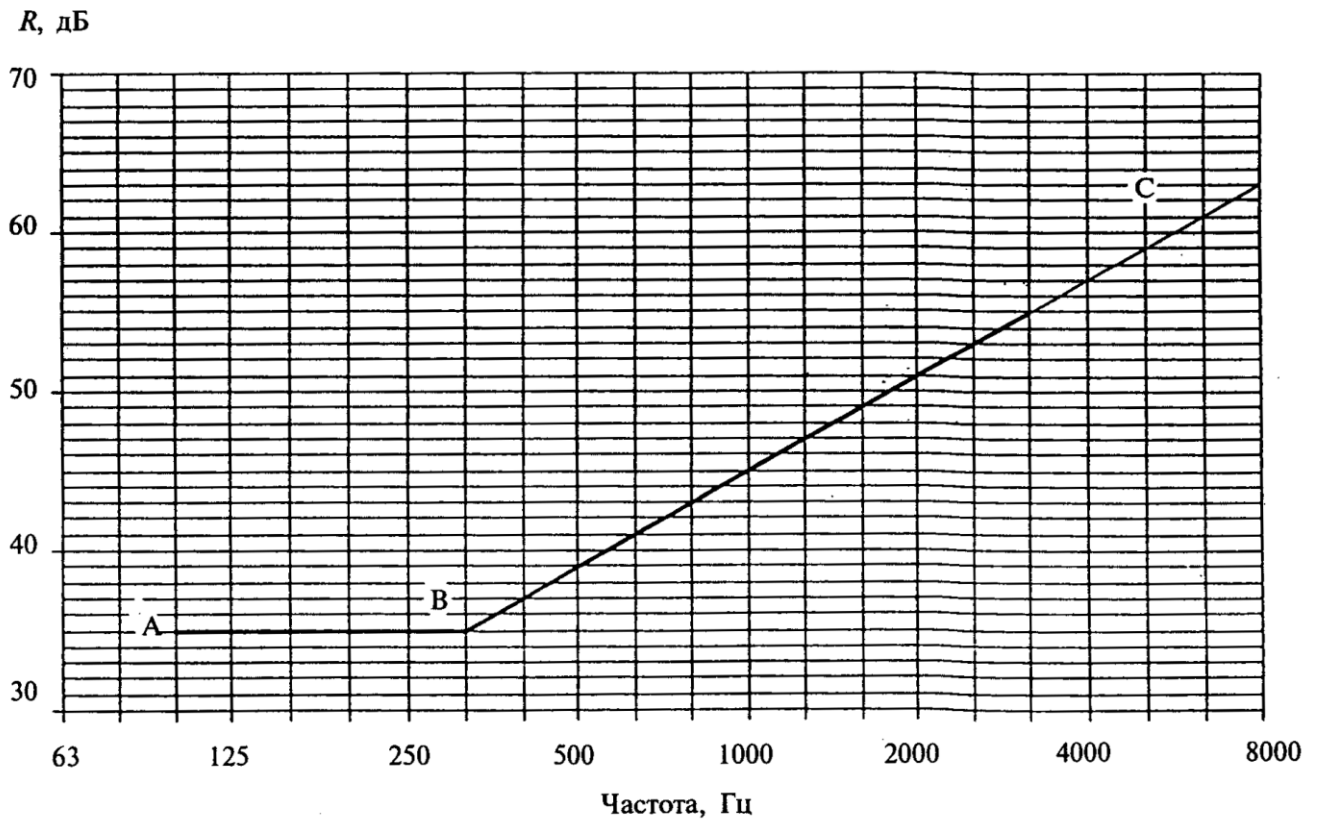


Рисунок 2– Расчетная частотная характеристика к примеру 4

Пример 5. Построить частотную характеристику изоляции воздушного шума перегородкой из керамзитобетона марки 100, плотностью 1400 кг/м^3 и толщиной 120 мм.

Находим частоту, соответствующую точке В по таблице 8, при $\gamma = 1400 \text{ кг/м}^3$, она составит

$$f_B = \frac{33000}{120} = 275 \approx 250 \text{ Гц}$$

Округляем до среднегеометрической частоты 1/3-октавной полосы, в пределах которой находится f_B .

Определяем поверхностную плотность ограждения $m = \gamma h = 1400 \cdot 0,12 = 168 \text{ кг/м}^2$.

Определяем ординату точки В. По таблице 10 находим коэффициент $K = 1,2$; следовательно, эквивалентная поверхностная плотность составляет $m_s = 168 \cdot 1,2 = 201,6$ кг/м², а величина $R_B = 20 \lg 201,6 - 12 = 34$ дБ.

Из точки В влево проводим горизонтальный отрезок ВА, а вправо от точки В – отрезок ВС с наклоном 6 дБ на октаву до точки С с ординатой 65 дБ. Точка С в нашем случае находится за пределами нормируемого диапазона частот (рисунок 3).

В нормируемом диапазоне частот изоляция воздушного шума перегородкой составляет:

| | | | | | | | | |
|-------|-----|-----|-----|-----|-----|-----|-----|-----|
| f, Гц | 100 | 125 | 160 | 200 | 250 | 315 | 400 | 500 |
| R, дБ | 34 | 34 | 34 | 34 | 34 | 36 | 38 | 40 |

| | | | | | | | | |
|-------|-----|-----|------|------|------|------|------|------|
| f, Гц | 630 | 800 | 1000 | 1250 | 1600 | 2000 | 2500 | 3150 |
| R, дБ | 42 | 44 | 46 | 48 | 50 | 52 | 54 | 56 |

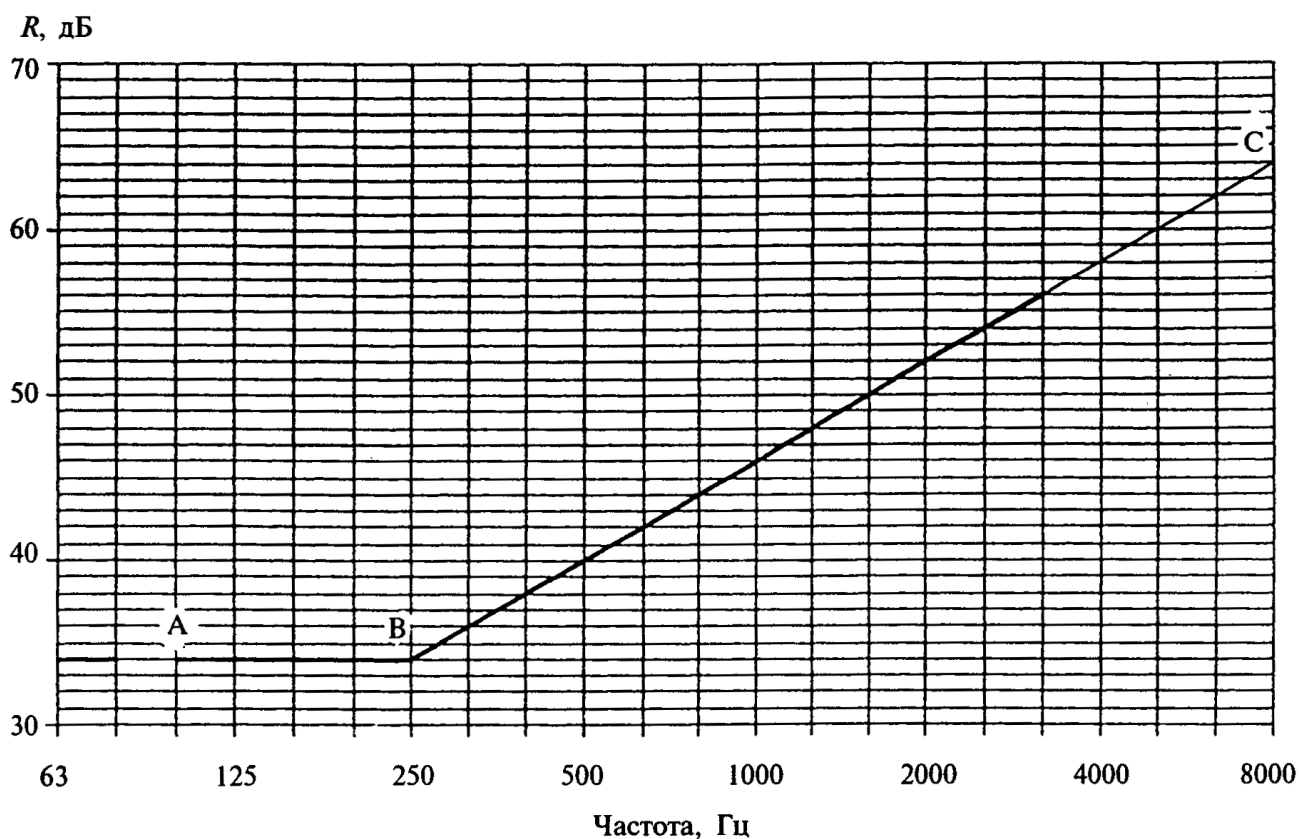


Рисунок 3 – Расчетная характеристика к примеру 5

Пример 6. Построить частотную характеристику изоляции воздушного шума несущей частью перекрытия из многпустотных плит толщиной 220 мм и приведенной толщиной 120 мм, выполненных из тяжелого бетона плотностью $\gamma = 2500 \text{ кг/м}^3$.

Для определения коэффициента К необходимо вычислить момент инерции сечения j. Многопустотная плита шириной 1,2 м имеет 6 круглых пустот диаметром 0,16 м, расположенных посредине сечения. Момент инерции находим как разность моментов инерции прямоугольного сечения ($j = \frac{bh^3}{12}$) и шести круглых пустот ($j = \frac{\pi D^4}{64}$):

$$j = \frac{1,2 \cdot 0,22^3}{12} - \frac{6\pi \cdot 0,16^4}{64} = 10,6 \cdot 10^{-4} - 1,93 \cdot 10^{-4} = 8,67 \cdot 10^{-4} \text{ м}^4$$

Определяем коэффициент К по формуле (7)

$$K = 1,5^4 \sqrt{\frac{8,67 \cdot 10^{-4}}{1,2 \cdot 0,12^3}} = 1,5^4 \sqrt{\frac{8,67 \cdot 10^{-4}}{20,74 \cdot 10^{-4}}} = 1,5^4 \sqrt{0,42} = 1,2$$

Средняя плотность плиты (с учетом пустотности) составляет 1364 кг/м³. По таблице 8 определяем частоту, соответствующую точке В

$$f_B = \frac{33000}{220} = 150 \approx 160 \text{ Гц}$$

Округляем до среднегеометрической частоты третьоктавной полосы, в пределах которой находится f_B .

Определяем эквивалентную поверхностную плотность конструкции

$$m_э = 1,2 \cdot 2500 \cdot 0,12 = 360 \text{ кг/м}^2$$

Находим по формуле (5) ординату точки В

$$R_B = 20 \lg m_э - 12 = 20 \lg 360 - 12 = 39,1 \approx 39 \text{ дБ (округляем до 0,5 дБ).}$$

Из точки В влево проводим горизонтальный отрезок ВА, вправо – отрезок ВС с наклоном 6 дБ на октаву. Точка С попадает на последнюю третьоктавную полосу нормируемого частотного диапазона 3150 Гц (рисунок 4).

В нормируемом диапазоне частот изоляция воздушного шума составляет:

| | | | | | | | | |
|-------|-----|-----|-----|-----|-----|-----|-----|-----|
| f, Гц | 100 | 125 | 160 | 200 | 250 | 315 | 400 | 500 |
| R, дБ | 39 | 39 | 39 | 41 | 43 | 45 | 47 | 49 |

| | | | | | | | | |
|-------|-----|-----|------|------|------|------|------|------|
| f, Гц | 630 | 800 | 1000 | 1250 | 1600 | 2000 | 2500 | 3150 |
| R, дБ | 51 | 53 | 55 | 57 | 59 | 61 | 63 | 65 |

3.3. При ориентировочных расчетах индекс изоляции воздушного шума ограждающими конструкциями сплошного сечения из материалов, указанных в 3.2, допускается определять по формуле

$$R_w = 37 \lg m + 55 \lg K - 43, \text{ дБ} \quad (8)$$

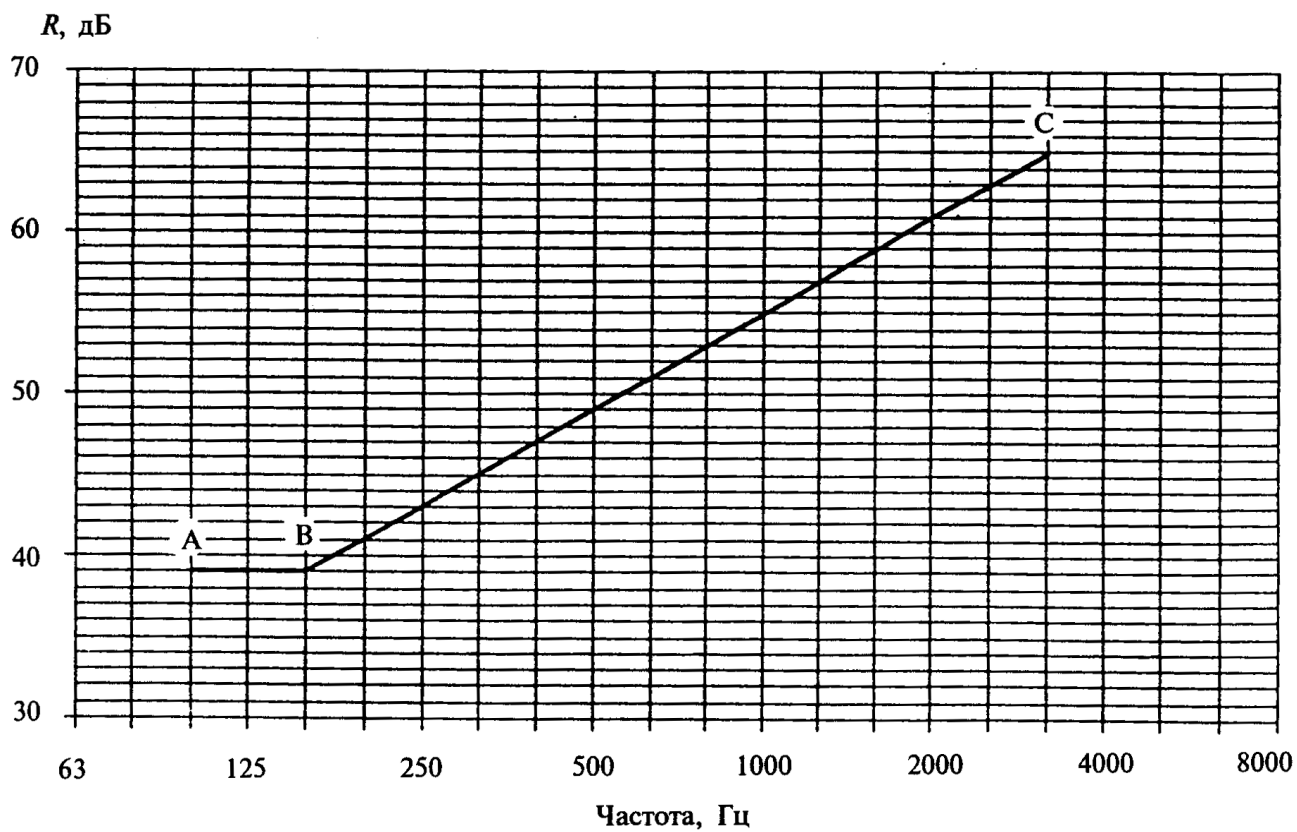


Рисунок 4 – Расчетная частотная характеристика к примеру 6

Пример 7. Рассчитать индекс изоляции воздушного шума многопустотной плиты перекрытия из тяжелого бетона плотностью 2500 кг/м^3 , толщиной 220 мм и приведенной толщиной 120 мм.

Коэффициент K был вычислен в примере 6, $K = 1,2$.

Определяем поверхностную плотность плиты $m = 2500 \cdot 0,12 = 300 \text{ кг/м}^2$. Индекс изоляции воздушного шума составит

$$R_w = 37 \lg 300 + 55 \lg 1,2 - 43 = 91,65 + 4,35 - 43 = 53 \text{ дБ.}$$

3.4. Расчеты, изложенные в пунктах 3.2 и 3.3, дают достоверные результаты при отношении толщины разделяющего ограждения (подлежащего расчету) к средней толщине примыкающих к нему ограждений в пределах

$$0,5 < h/h_{\text{прим}} < 1,5$$

При других отношениях толщин необходимо учитывать изменение звукоизоляции ΔR за счет увеличения или уменьшения косвенной передачи звука через примыкающие конструкции.

Для крупнопанельных зданий, в которых ограждающие конструкции выполнены из бетона, железобетона, бетона на легких заполнителях, поправка ΔR имеет следующие значения:

$$\text{при } 0,3 < h/h_{\text{прим}} < 0,5 \quad \Delta R = + 1 \text{ дБ;}$$

$$\text{при } 1,5 < h/h_{\text{прим}} < 2 \quad \Delta R = - 1 \text{ дБ;}$$

$$\text{при } 2 < h/h_{\text{прим}} < 3 \quad \Delta R = -2 \text{ дБ.}$$

Для зданий из монолитного бетона величина ΔR должна быть уменьшена на 1 дБ.

В каркасно-панельных зданиях, где элементы каркаса (колонны и ригели) выполняют роль виброзадерживающих масс в стыках панелей, вводится дополнительно поправка к результатам расчета $\Delta R = + 2 \text{ дБ}$.

3.5. Частотную характеристику изоляции воздушного шума однослойной плоской тонкой ограждающей конструкцией из металла, стекла, асбоцементного листа, гипсокартонных листов (сухой гипсовой штукатурки) и тому подобных материалов следует определять графическим способом, изображая ее в виде ломаной линии, аналогичной линии ABCD на рисунке 5.

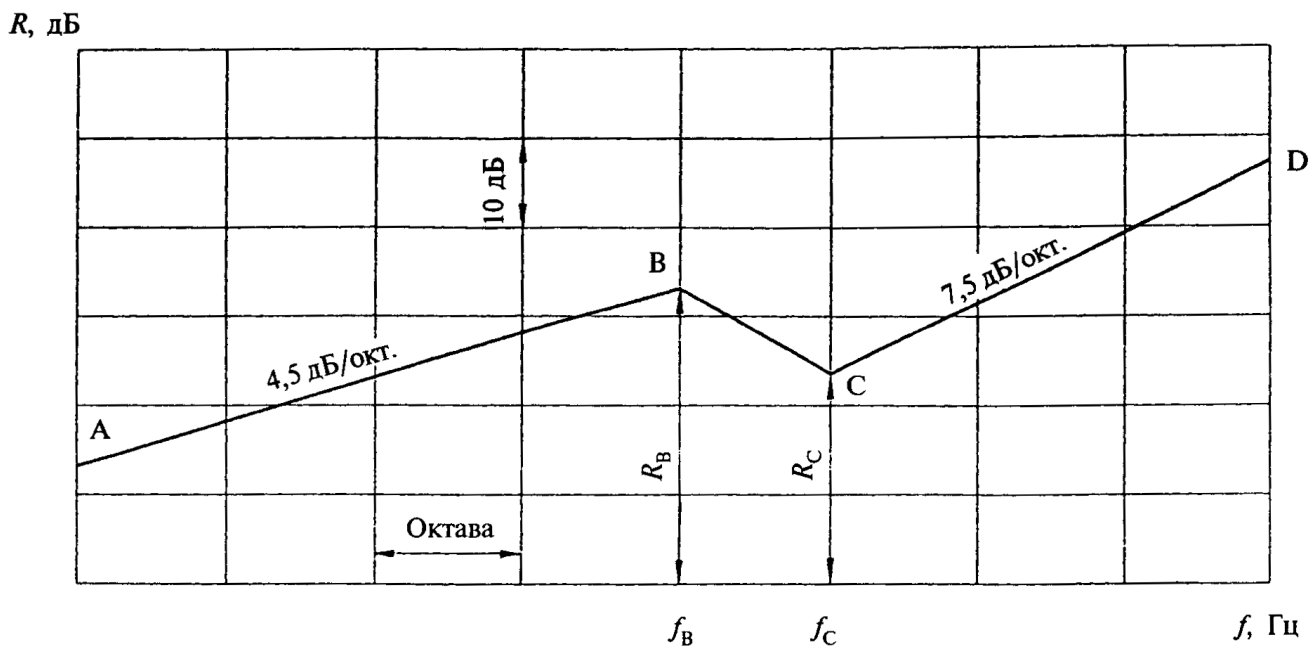


Рисунок 5 – Частотная характеристика изоляции воздушного шума однослойным плоским тонким ограждением

Координаты точек В и С следует определять по таблице 11, при этом значения f_B и f_C округляются до ближайшей среднегеометрической частоты 1/3-октавной полосы. Наклон участка АВ (рисунок 5) следует принимать 4,5 дБ на октаву, участка CD – 7,5 дБ на октаву.

Таблица 11

| Материалы | Плотность, кг/м ³ | f_B , Гц | f_C , Гц | R_B , дБ | R_C , дБ |
|-----------------------|------------------------------|------------|------------|------------|------------|
| 1. Сталь | 7800 | 6000/h | 12000/h | 40 | 32 |
| 2. Алюминиевые сплавы | 2500–2700 | 6000/h | 12000/h | 32 | 22 |
| 3. Стекло силикатное | 2500 | 6000/h | 12000/h | 35 | 29 |

Окончание таблицы 11

| Материалы | Плотность, кг/м ³ | f _B , Гц | f _C , Гц | R _B , дБ | R _C , дБ |
|--|------------------------------|---------------------|---------------------|---------------------|---------------------|
| 4.Стекло органическое | 1200 | 17000/h | 34000/h | 37 | 30 |
| 5.Асбоцементные листы | 2100 | 9000/h | 18000/h | 35 | 29 |
| | 1800 | 9000/h | 18000/h | 34 | 28 |
| | 1600 | 10000/h | 20000/h | 34 | 28 |
| 6.Гипсокартонные листы (сухая гипсовая штукатурка) | 1100 | 19000/h | 38000/h | 36 | 30 |
| | 850 | 19000/h | 38000/h | 34 | 28 |
| 7.Древесно-стружечная плита (ДСП) | 850 | 13000/h | 26000/h | 32 | 27 |
| | 650 | 13500/h | 27000/h | 30,5 | 26 |
| 8.Твердая древесно-волокнистая плита (ДВП) | 1100 | 19000/h | 38000/h | 35 | 29 |
| Примечание – h – толщина, мм. | | | | | |

Пример 8. Требуется определить изоляцию воздушного шума глухим металлическим витражом, остекленным одним силикатным стеклом толщиной 6 мм.

Находим по таблице 11 координаты точек В и С, $f_B = 6000/6 = 1000$ Гц, $f_C = 12000/6 = 2000$ Гц, $R_B = 35$ дБ, $R_C = 29$ дБ. Строим частотную характеристику в соответствии со схемой на рис. 5. Из точки В проводим влево отрезок ВА с наклоном 4,5 дБ на октаву, из точки С вправо – отрезок CD с наклоном 7,5 дБ на октаву (рисунок 6).

В нормируемом диапазоне частот изоляция воздушного шума витражом составляет:

| | | | | | | | | |
|-------|-----|------|-----|------|-----|------|-----|------|
| f, Гц | 100 | 125 | 160 | 200 | 250 | 315 | 400 | 500 |
| R, дБ | 20 | 21,5 | 23 | 24,5 | 26 | 27,5 | 29 | 30,5 |

| | | | | | | | | |
|-------|-----|------|------|------|------|------|------|------|
| f, Гц | 630 | 800 | 1000 | 1250 | 1600 | 2000 | 2500 | 3150 |
| R, дБ | 32 | 33,5 | 35 | 33 | 31 | 29 | 31,5 | 34 |

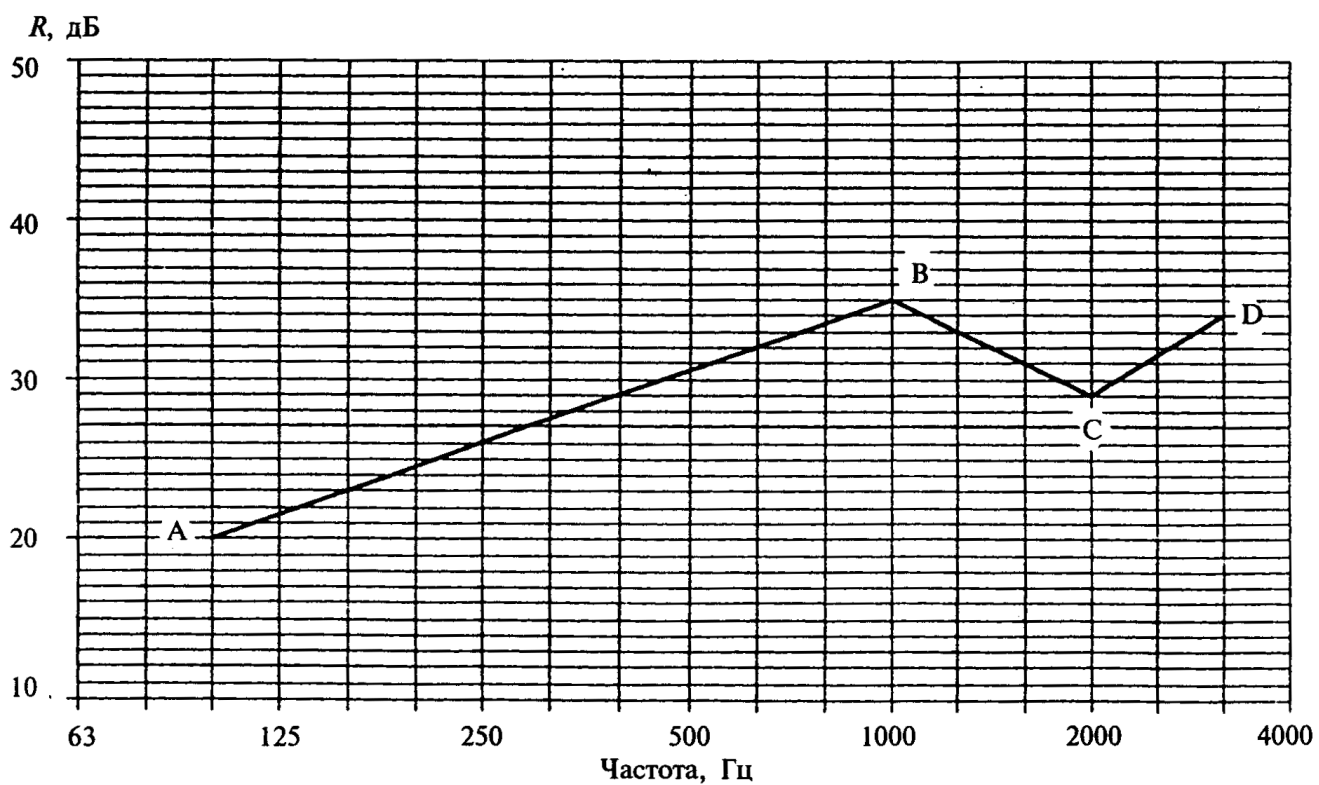


Рисунок 6 – Расчетная частотная характеристика к примеру 8

3.6. Частотную характеристику изоляции воздушного шума ограждающей конструкцией, состоящей из двух тонких листов с воздушным промежутком между ними (двойные глухие остекления, перегородки в виде двух обшивок из одинарных листов сухой гипсовой штукатурки,

металла и т.п. по каркасу из тонкостенного металлического или асбоцементного профиля, деревянных брусков), при одинаковой толщине листов строят в следующей последовательности:

а) строят частотную характеристику изоляции воздушного шума одной обшивкой по п. 3.5 – вспомогательная линия ABCD на рисунке 7. Затем строится вспомогательная линия $A_1B_1C_1D_1$ путем прибавления к ординатам линии ABCD поправки ΔR_1 на увеличение поверхностной плотности по таблице 12 (в данном случае 4,5 дБ). Каркас при этом не учитывается.

Таблица 12

| $m_{\text{общ.}}/m_1$ | ΔR_1 , дБ | $m_{\text{общ.}}/m_1$ | ΔR_1 , дБ |
|-----------------------|-------------------|-----------------------|-------------------|
| 1,4 | 2,0 | 2,7 | 6,5 |
| 1,5 | 2,5 | 2,9 | 7,0 |
| 1,6 | 3,0 | 3,1 | 7,5 |
| 1,7 | 3,5 | 3,4 | 8,0 |
| 1,8 | 4,0 | 3,7 | 8,5 |
| 2,0 | 4,5 | 4,0 | 9,0 |
| 2,2 | 5,0 | 4,3 | 9,5 |
| 2,3 | 5,5 | 4,6 | 10,0 |
| 2,5 | 6,0 | 5,0 | 10,5 |

б) определяют частоту резонанса конструкции по формуле

$$f_p = 60 \sqrt{\frac{m_1 + m_2}{dm_1 m_2}}, \text{ Гц} \quad (9)$$

где m_1 и m_2 – поверхностные плотности обшивок, кг/м^2 (в данном случае $m_1 = m_2$);

$$f_p = 60 \sqrt{\frac{2}{dm}}, \text{ Гц} \quad (10)$$

d – толщина воздушного промежутка, м.

Значение частоты f_p округляют до ближайшей среднегеометрической частоты 1/3-октавной полосы. До частоты $0,8f_p$ включительно частотная характеристика звукоизоляции

конструкции совпадает со вспомогательной линией $A_1B_1C_1D_1$ (точка F, рисунок 7). На частоте f_p звукоизоляция принимается на 4 дБ ниже линии A,B,C,D (точка F, рисунок 7)

R, дБ

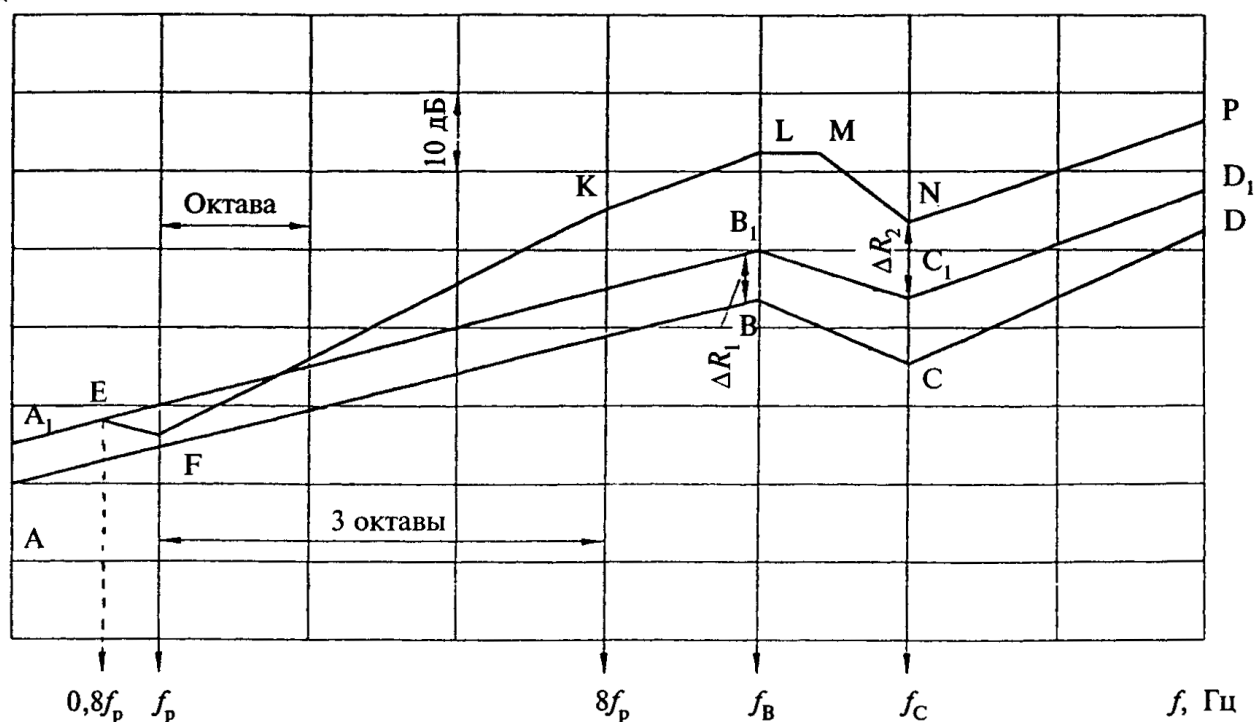


Рисунок 7 – Частотная характеристика изоляции воздушного шума конструкцией, состоящей из двух листов с воздушным промежутком при одинаковой – толщине листов

в) на частоте $8f_p$ (три октавы выше частоты резонанса) находят точку K с ординатой $R_k = R_f + H$, которая соединяется с точкой F. Величину H определяют по таблице 13 в зависимости от толщины воздушного промежутка. От точки K проводят отрезок KL с наклоном 4,5 дБ на октаву до частоты f_B (параллельно вспомогательной линии $A_1B_1C_1D_1$).

Таблица 13

| Толщина воздушного промежутка d, мм | Величина Н, дБ |
|--|----------------|
| 15–25 | 22 |
| 50 | 24 |
| 100 | 26 |
| 150 | 27 |
| 200 | 28 |

Превышение отрезка KL над вспомогательной кривой $A_1B_1C_1D_1$ представляет собой поправку на влияние воздушного промежутка ΔR_2 (в диапазоне выше $8f_p$). В том случае, когда $f_B = 8f_p$ точки K и L сливаются в одну. Если $f_B < 8f_p$, отрезок FK проводится только до точки L, соответствующей частоте f_B . Точка K в этом случае лежит вне расчетной частотной характеристики и является вспомогательной.

г) От точки L до частоты $1,25 f_B$ (до следующей 1/3-октавной полосы) проводят горизонтальный отрезок LM. На частоте f_C находится точка N путем прибавления к значению вспомогательной линии $A_1B_1C_1D_1$ поправки ΔR_2 (т.е. $R_N = R_{C1} + \Delta R_2$) и соединяется с точкой M. Далее проводится отрезок NP с наклоном 7,5 дБ на октаву.

Ломаная линия $A_1EFKLMNP$ представляет собой частотную характеристику изоляции воздушного шума рассматриваемой конструкции.

Пример 9. Требуется построить частотную характеристику изоляции воздушного шума перегородкой, выполненной из двух гипсокартонных листов (сухой гипсовой штукатурки) толщиной 14 мм, $\gamma = 850 \text{ кг/м}^3$ по деревянному каркасу. Воздушный промежуток имеет толщину 100 мм.

Строим частотную характеристику звукоизоляции для одного гипсокартонного листа в соответствии с 3.5. Координаты точек B и C определяем по таблице 11:

$$f_B = \frac{19000}{14} = 1357 \approx 1250 \text{ Гц}; \quad R_B = 34 \text{ дБ};$$

$$f_c = \frac{38000}{14} = 2714 \approx 2500 \text{ Гц}; \quad R_c = 28 \text{ дБ}$$

Строим вспомогательную линию ABCD, с учетом поправки ΔR_1 по таблице 12, равной 4,5 дБ, строим вспомогательную линию $A_1B_1C_1D_1$ на 4,5 дБ выше линии ABCD (рисунок 8).

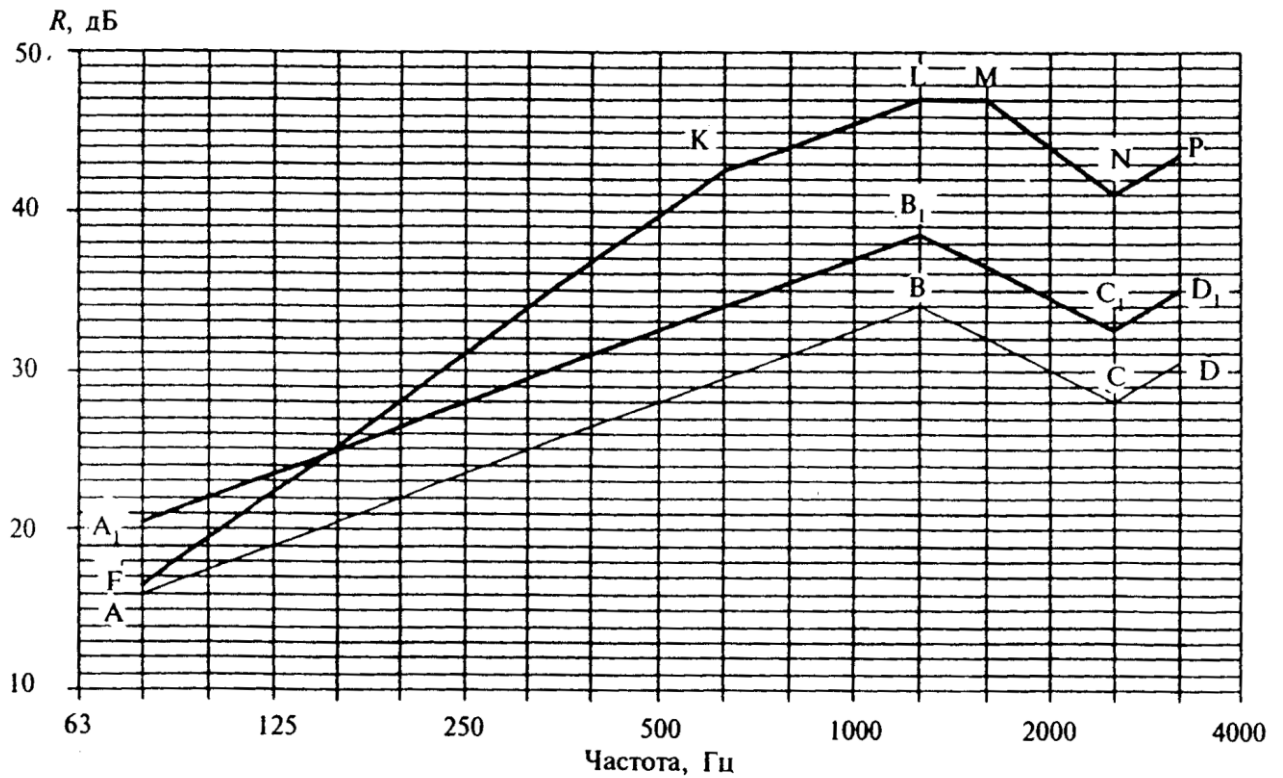


Рисунок 8 – Расчетная частотная характеристика к примеру 9

Определяем частоту резонанса по формуле (9). Поверхностная плотность листа СГШ $m = \gamma h = 850 \cdot 0,014 = 11,9 \text{ кг/м}^2$

$$f_p = 60 \sqrt{\frac{11,9 + 11,9}{0,1 \cdot 11,9 \cdot 11,9}} = 77,8 \approx 80 \text{ Гц}$$

На частоте 80 Гц находим точку F на 4 дБ ниже соответствующей ординаты линии $A_1B_1C_1D_1$, $R_F = 16,5$ дБ.

в) На частоте $8f_p$ (630 Гц) находим точку K с ординатой $R_K = R_F + H = 16,5 + 26 = 42,5$ дБ ($H = 26$ дБ по таблице 13). От точки K проводим отрезок KL до частоты $f_B = 1250$ Гц с наклоном 4,5 дБ на октаву, $R_L = 47$ дБ. Превышение отрезка KL над вспомогательной линией $A_1B_1C_1D_1$ дает нам величину поправки $\Delta R_2 = 8,5$ дБ.

От точки L проводим вправо горизонтальный отрезок LM на одну $1/3$ октавную полосу. На частоте $f_C = 2500$ Гц строим точку N – $R_N = R_{C1} + \Delta R_2 = 32,5 + 8,5 = 41$ дБ. От точки N проводим отрезок NP с наклоном 7,5 дБ на октаву.

Линия FKLMNP представляет собой частотную характеристику изоляции воздушного шума данной перегородкой. В нормируемом диапазоне частот звукоизоляция составляет:

| | | | | | | | | |
|-------|------|------|-----|-----|-----|-----|------|------|
| f, Гц | 100 | 125 | 160 | 200 | 250 | 315 | 400 | 500 |
| R, дБ | 19,5 | 22,5 | 25 | 28 | 31 | 34 | 36,5 | 39,5 |

| | | | | | | | | |
|-------|------|-----|------|------|------|------|------|------|
| f, Гц | 630 | 800 | 1000 | 1250 | 1600 | 2000 | 2500 | 3150 |
| R, дБ | 42,5 | 44 | 45,5 | 47 | 47 | 44 | 41 | 43,5 |

3.7. В тех случаях, когда перегородка имеет конструкцию, описанную в 3.6, но одна или обе ее обшивки состоят из двух не склеенных между собой листов, ее частотную характеристику изоляции воздушного шума строят в соответствии с 3.6, но с учетом увеличения поверхностных плотностей m_1 , m_2 и $m_{\text{общ}}$. При этом звукоизоляция на частоте f_c увеличивается на $\Delta R_3 = 2$ дБ, если одна из обшивок состоит из двух слоев (другая – из одного слоя) и $\Delta R_3 = 3$ дБ, если обе обшивки состоят из двух слоев листового материала. При построении частотной характеристики на графике следует отметить точку S на частоте f_c с ординатой $R_S = R_N + \Delta R_3 = R_C + \Delta R_1 + \Delta R_2 + \Delta R_3$, из которой проводится вправо отрезок ST с наклоном 7,5 дБ на октаву.

3.8. Частотную характеристику изоляции воздушного шума каркасно-обшивной перегородкой, выполненной из одного из указанных в 3.5 материалов при различной толщине листов обшивки (соотношение толщин не более 2,5), а также двойного глухого остекления при различной толщине стекол, строят в следующей последовательности.

Строят частотную характеристику изоляции воздушного шума одним листом (большей толщины) по 3.5 – линия ABCD, рисунок 9. Определяют частоту f_{c2} для листа обшивки меньшей толщины. Строится вспомогательная линия A_1B_1 до частоты f_B путем прибавления к значениям звукоизоляции первого (более толстого) листа поправки ΔR_1 на увеличение поверхностной плотности ограждения по табл. 12 – ΔR_1 . Между частотами f_{B1} и f_{c2} проводят горизонтальный отрезок B_1C_1 и далее отрезок C_1D_1 с наклоном 7,5 дБ на октаву.

Определяют частоту резонанса конструкции f_p по формуле (9). До частоты $0,8f_p$ включительно частотная характеристика изоляции воздушного шума конструкцией совпадает со вспомогательной линией A_1B_1 . На частоте f_p звукоизоляция принимается на 4 дБ ниже вспомогательной линии A_1B_1 (точка F, рисунок 9).

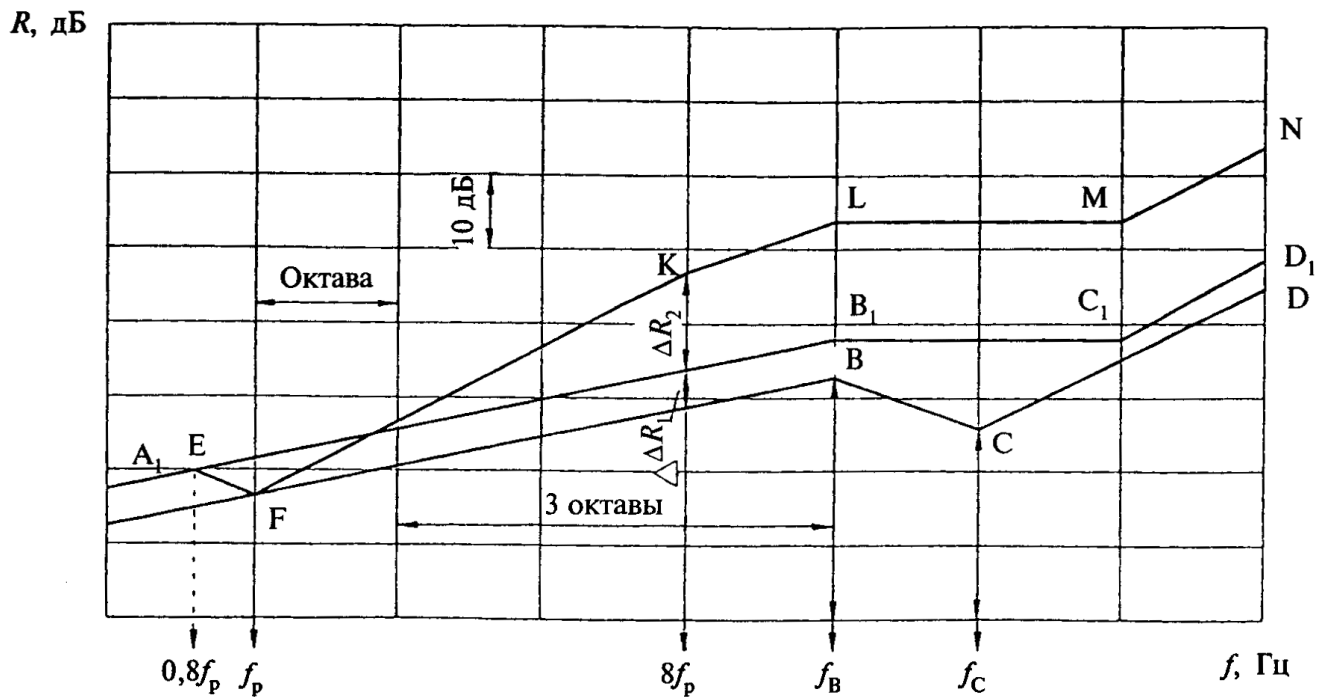


Рисунок 9 – Частотная характеристика изоляции воздушного шума конструкцией, состоящей из двух листов с воздушным промежутком между ними при различной толщине листов

На частоте $8f_p$ находят точку K с ординатой $R_k = R_f + H$, где H – величина, определяемая по табл. 13 в зависимости от толщины воздушного промежутка.

От точки K частотную характеристику строят параллельно вспомогательной линии $A_1B_1C_1D_1$, т.е. проводят отрезок KL с наклоном 4,5 дБ на октаву до частоты f_{B1} , а затем горизонтальный отрезок LM до частоты f_{C2} и далее отрезок MN с наклоном 7,5 дБ на октаву.

Если частота $f_B < 8f_p$, отрезок FK проводят только до точки L, соответствующей частоте f_B . Точка K в этом случае лежит вне частотной характеристики и является вспомогательной.

Ломанная линия $A_1EFKLMN$ представляет собой частотную характеристику изоляции воздушного шума рассматриваемой конструкцией.

Пример 10. Требуется построить частотную характеристику изоляции воздушного шума двойным глухим металлическим витражом, остекленным стеклами 6 и 4 мм, расстояние между стеклами 60 мм.

Строим частотную характеристику изоляции для стекла 6 мм (линия ABCD, рисунок 10). Координаты точек B и C определяем по таблице 11; $f_B = 6000/6 = 1000$ Гц; $R_B = 35$ дБ; $f_C = 12000/6 = 2000$ Гц; $R_C = 29$ дБ.

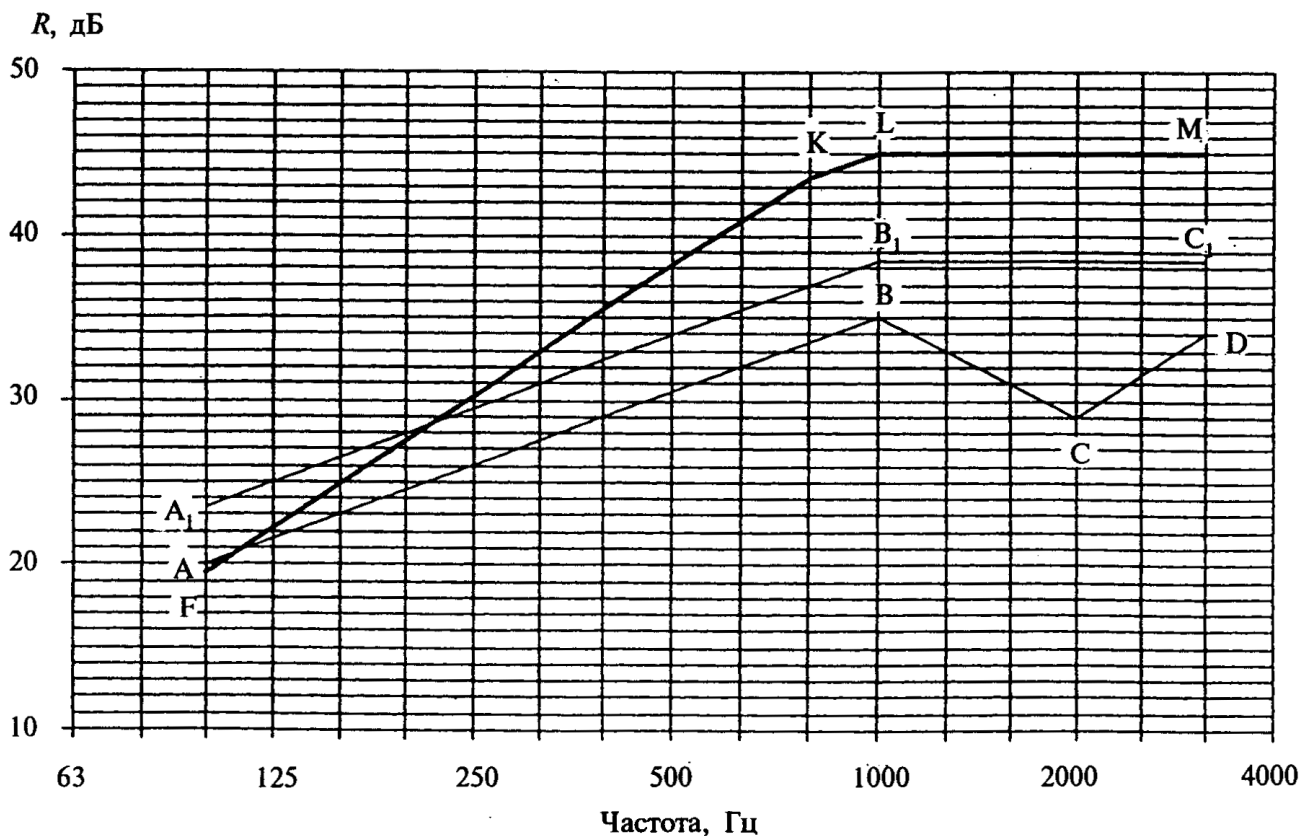


Рисунок 10 – Расчетная частотная характеристика к примеру 10

Для тонкого стекла $f_{C2} = 12000/4 = 3000 \approx 3150$ (округляем до ближайшей среднегеометрической частоты 1/3 октавной полосы).

Определяем поправку ΔR , по таблице 12 – $m_{общ}/m_1 = 25/15 = 1,66$; $\Delta R_1 = 3,5$ дБ.

Строим вспомогательную линию $A_1B_1C_1$. Отрезок A_1B_1 проводим на 3,5 дБ выше отрезка АВ, далее – горизонтальный отрезок B_1C_1 до частоты $f_{C2} = 3150$ Гц (точка D_1 лежит вне нормируемого диапазона частот).

Определяем частоту резонанса конструкции по формуле

$$f_p = 60 \sqrt{\frac{15 + 10}{0,06 \cdot 15 \cdot 10}} = 100 \text{ Гц}$$

Поскольку частота резонанса лежит на границе нормируемого частотного диапазона точки A_1 и E в данном случае не входят в частотную характеристику, которую требуется построить. На частоте 100 Гц находим точку F с ординатой $R_F = 20 + 3,5 - 4 = 19,5$ дБ.

На частоте $8f_p = 800$ Гц отмечаем точку K с ординатой $R_K = R_F + N = 19,5 + 24 = 43,5$ дБ и соединяем ее с точкой F . Далее проводим отрезок KL до следующей 1/3 октавной полосы ($f_B = 1000$ Гц) и горизонтальный отрезок LM до частоты $f_{C2} = 3150$ Гц). Точка N в данном случае лежит за пределами нормируемого диапазона частот.

Линия $FKLM$ представляет собой частотную характеристику изоляции воздушного шума данной конструкцией, в нормируемом диапазоне частот звукоизоляция составляет:

| | | | | | | | | |
|-------|------|-----|-----|------|-----|-----|------|-----|
| f, Гц | 100 | 125 | 160 | 200 | 250 | 315 | 400 | 500 |
| R, дБ | 19,5 | 22 | 25 | 27,5 | 30 | 33 | 35,5 | 38 |

| | | | | | | | | |
|-------|-----|------|------|------|------|------|------|------|
| f, Гц | 630 | 800 | 1000 | 1250 | 1600 | 2000 | 2500 | 3150 |
| R, дБ | 41 | 43,5 | 45 | 45 | 45 | 45 | 45 | 45 |

3.9. Частотную характеристику изоляции воздушного шума каркасно-обшивной перегородкой из одного из указанных в 3.5 материалов при заполнении воздушного промежутка пористым или пористо-волокнистым материалом строят в следующей последовательности.

а) Строят частотную характеристику звукоизоляции с незаполненным воздушным промежутком в соответствии с пунктами 3.6, 3.7 или 3.8. При этом в общую поверхностную плотность конструкции $m_{\text{общ}}$ при определении поправки ΔR_1 включают поверхностную плотность заполнения воздушного промежутка.

Частоту резонанса конструкции f_p при заполнении воздушного промежутка полностью или частично минераловатными и стекловолокнистыми плитами определяют по формуле (9).

При заполнении промежутка пористым материалом с жестким скелетом (пенопласт, пенополистирол, фибролит и т.п.) частоту резонанса следует определять по формуле

$$f_p = 0,16 \sqrt{\frac{E_d (m_1 + m_2)}{d m_1 m_2}}, \text{ Гц} \quad (11)$$

где m_1 и m_2 – поверхностные плотности обшивок, кг/м^2 ;

d – толщина воздушного промежутка, м;

E_d – динамический модуль упругости материала заполнения, Па.

Если обшивки не приклеиваются к материалу заполнения, значения E_d принимают с коэффициентом 0,75.

б) До частоты резонанса включительно ($f \leq f_p$) частотная характеристика звукоизоляции конструкции полностью совпадает с частотной характеристикой, построенной для перегородки с незаполненным воздушным промежутком.

На частотах $f \geq 1,6f_p$ звукоизоляция увеличивается дополнительно на величину ΔR_4 (таблица 14).

Таблица 14

| Материал заполнения | Заполнение промежутка | ΔR_4 |
|--|-----------------------|--------------|
| Пористо-волоконистый (минеральная вата, стекловолотно) | 20 % | 2 |
| | 30 % | 3 |
| | 40 % | 4 |
| | 50 %–100 % | 5 |
| Пористый с жестким скелетом (пенопласт, фибролит) | 100 % | 3 |

При построении частотной характеристики звукоизоляции конструкции на частоте $f = 1,6f_p$ (2 третьоктавные полосы выше частоты резонанса) отмечают точку Q с ординатой на величину ΔR_4 выше точки, лежащей на отрезке FK, и соединяют с точкой F. Далее частотную характеристику строят параллельно частотной характеристике звукоизоляции конструкции с незаполненным воздушным промежутком – линия $A_1EFQK_1L_1M_1N_1P_1$ (рисунок 11).

R, дБ

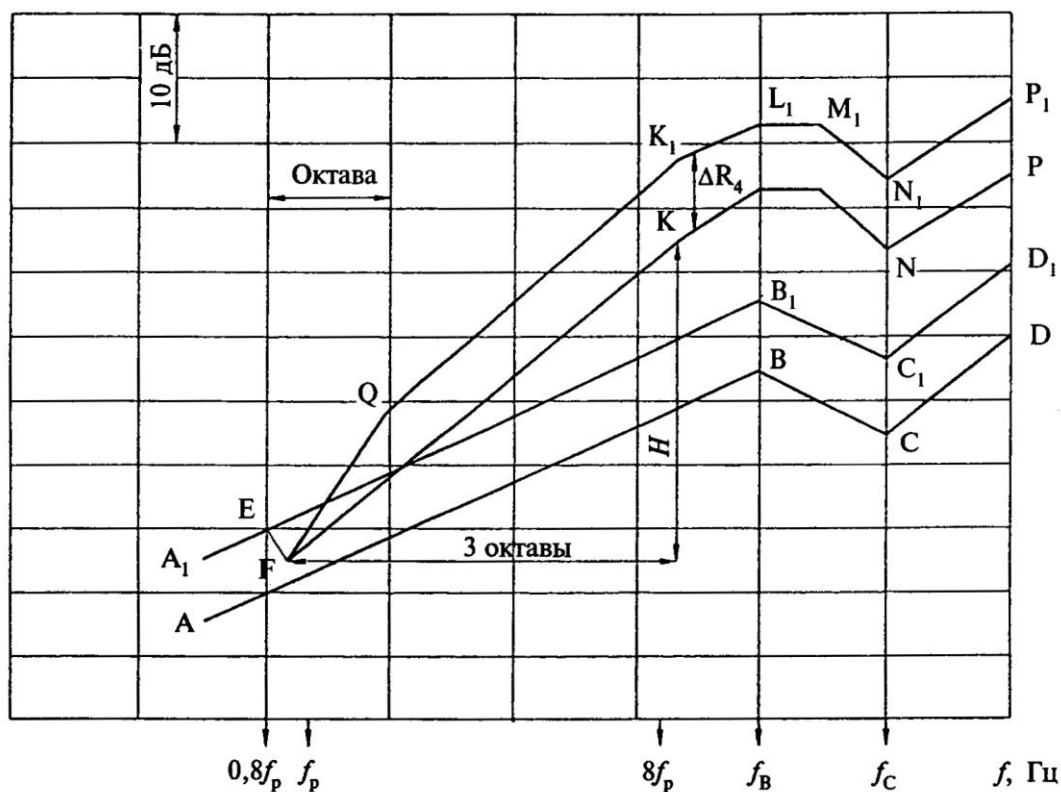


Рисунок 11 – Частотная характеристика изоляции воздушного шума каркасно-обшивной перегородкой с заполнением воздушного промежутка

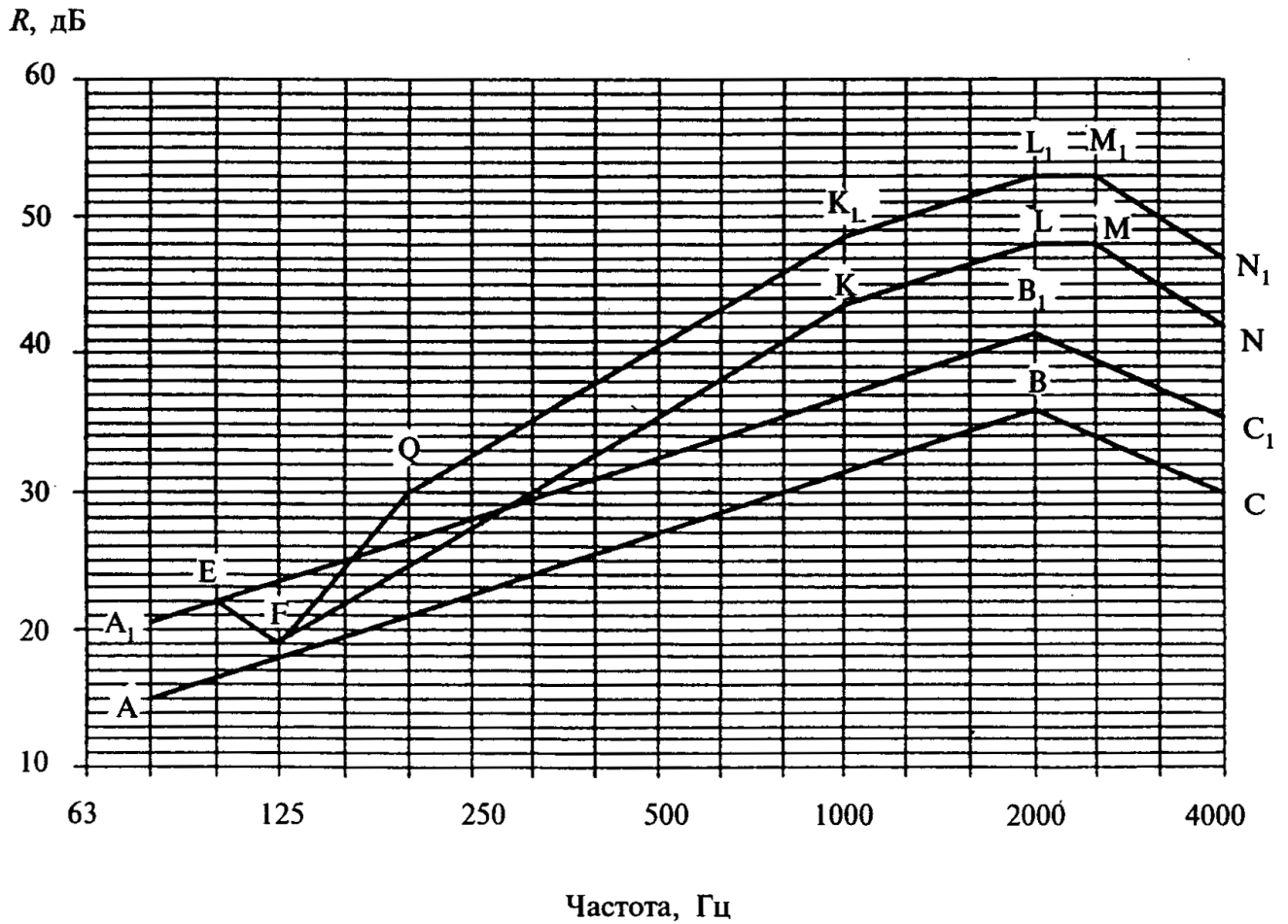


Рисунок 12 – Расчетная частотная характеристика к примеру 11

Пример 11. Требуется построить частотную характеристику изоляции воздушного шума перегородкой, выполненной из двух листов сухой гипсовой штукатурки толщиной 10 мм, $\gamma = 1100 \text{ кг/м}^3$ по деревянному каркасу, воздушный промежуток $d = 50 \text{ мм}$ заполнен минераловатными плитами ПП-80, $\gamma = 80 \text{ кг/м}^3$.

Строим частотную характеристику звукоизоляции для одного гипсокартонного листа. Координаты точек В и С определяем по таблице 11:

$$f_B = \frac{19000}{10} = 1900 \approx 2000 \text{ Гц}; \quad R_B = 36 \text{ дБ};$$

$$f_C = \frac{38000}{10} = 3800 \approx 4000 \text{ Гц}; \quad R_C = 30 \text{ дБ}$$

Общая поверхностная плотность ограждения включает в себя две обшивки с $m_1 = m_2 = \rho h = 1100 \cdot 0,01 = 11 \text{ кг/м}^2$ и заполнение $80 \cdot 0,05 = 4 \text{ кг/м}^2$, $m_{\text{общ}} = 26 \text{ кг/м}^2$.

$m_{\text{общ}} / m_1 = 26/11 = 2,36$; по таблице 12 находим $\Delta R_1 = 5,5 \text{ дБ}$.

Строим вспомогательную линию $A_1B_1C_1$ на 5,5 дБ выше линии ABC (рисунок 12). Точка С лежит уже вне нормируемого диапазона частот.

Определяем частоту резонанса конструкции по формуле (9)

$$f_p = 60 \sqrt{\frac{11+11}{0,05 \cdot 11 \cdot 11}} = 114 \approx 125 \text{ Гц}$$

На частоте $0,8f_p = 100 \text{ Гц}$ отмечаем точку E с ординатой $R_E = 16,5+5,5=22 \text{ дБ}$, на частоте $f_p = 125 \text{ Гц}$ – точку F с ординатой $R_F = 18+5,5 - 4 = 19,5 \text{ дБ}$.

На частоте $8f_p = 1000 \text{ Гц}$ отметим точку K с ординатой $R_K = R_F + N = 19,5+24 = 43,5 \text{ дБ}$ и соединяем ее с точкой F. Далее до частоты $f_B = 2000 \text{ Гц}$ проводим отрезок KL с наклоном 4,5 дБ на октаву, $R_L = 48 \text{ дБ}$, до следующей 1/3 октавной полосы 2500 Гц горизонтальный отрезок LM. На частоте $f_C = 4000 \text{ Гц}$ отмечаем точку N с ординатой

$$R_N = R_{C1} + \Delta R_2 = R_C + \Delta R_1 + \Delta R_2 = 30+5,5+6,5 = 42 \text{ дБ}.$$

Линия EFKLMN является частотной характеристикой изоляции воздушного шума перегородкой с незаполненным воздушным промежутком.

На частоте $1,6f_p = 200 \text{ Гц}$ отмечаем точку Q с ординатой $R_Q = 25+5= 30 \text{ дБ}$ (по таблице 14 поправка $\Delta R_4 = 5 \text{ дБ}$) и соединяем ее с точкой F. Далее строим частотную характеристику параллельно линии FKL MN, прибавляя к ее значениям поправку $\Delta R_4 = 5 \text{ дБ}$.

В нормируемом диапазоне частот изоляция воздушного шума данной перегородкой составляет:

| | | | | | | | | |
|-------|-----|------|------|-----|------|-----|-----|------|
| f, Гц | 100 | 125 | 160 | 200 | 250 | 315 | 400 | 500 |
| R, дБ | 22 | 19,5 | 24,5 | 30 | 32,5 | 35 | 38 | 40,5 |

| | | | | | | | | |
|-------|-----|-----|------|------|------|------|------|------|
| f, Гц | 630 | 800 | 1000 | 1250 | 1600 | 2000 | 2500 | 3150 |
| R, дБ | 43 | 46 | 48,5 | 50 | 51,5 | 53 | 53 | 50 |

3.10. Индекс изоляции воздушного шума R_w , дБ, междуэтажным перекрытием со звукоизоляционным слоем следует определять по таблице 15 в зависимости от величины индекса изоляции воздушного шума несущей плитой перекрытия R_{wo} , определенного в соответствии с 3.2 или 3.3. настоящих норм и частоты резонанса конструкции f_p , Гц, определяемой по формуле (11). В формуле E_d – динамический модуль упругости материала звукоизоляционного слоя, Па, принимаемый по таблице 16; m_1 – поверхностная плотность несущей плиты перекрытия кг/м^2 ; m_2 – поверхностная плотность конструкции пола выше звукоизоляционного слоя (без звукоизоляционного слоя), кг/м^2 ; d – толщина звукоизоляционного слоя в обжатом состоянии, м, определяемая по формуле

$$d = d_0(1-\varepsilon), \quad (12)$$

где d_0 – толщина звукоизоляционного слоя в не обжатом состоянии, м;

ε – относительное сжатие материала звукоизоляционного слоя под нагрузкой, принимаемое по таблице 16.

Пример 12. Требуется рассчитать индекс изоляции воздушного шума междуэтажным перекрытием. Перекрытие состоит из железобетонной несущей плиты $\gamma = 2500 \text{ кг/м}^3$ толщиной 10 см, звукоизоляционных полосовых прокладок из жестких минераловатных плит плотностью 140 кг/м^3 толщиной 4 см в не обжатом состоянии и дощатого пола толщиной 35 мм, на лагах сечением 100x50 мм с шагом 50 см. Полезная нагрузка 2000 Па.

Определяем поверхностные плотности элементов перекрытия:

$$m_1 = 2500 \cdot 0,1 = 250 \text{ кг/м}^2$$

$$m_2 = 600 \cdot 0,035 \text{ (доски)} + 600 \cdot 0,05 \cdot 0,1 \cdot 2 \text{ (лаги)} = 27 \text{ кг/м}^2$$

Нагрузка на прокладку (с учетом того, что на 1 м^2 пола приходится 2 лаги)

$$\frac{2000 + 270}{0,1 \cdot 2} = 11350 \text{ Па.}$$

В соответствии с 3.3 находим величину R_{w0} для несущей плиты перекрытия:

$$R_{w0} = 37 \lg m - 43 = 37 \lg 250 - 43 = 88,7 - 43 = 45,7 \approx 46 \text{ дБ}$$

Находим частоту резонанса конструкции по формуле (11) при $E_d = 8,0 \cdot 10^5 \text{ Па}$, $\varepsilon = 0,55$ (табл. 16) $d = 0,04(1 - 0,55) = 0,018 \text{ м}$

$$f_p = 0,16 \sqrt{\frac{(250 + 27) \cdot 8 \cdot 10^5}{0,018 \cdot 250 \cdot 27}} = 216 \approx 200 \text{ Гц}$$

По таблице 15 находим индекс изоляции воздушного шума данным междуэтажным перекрытием $R_w = 52 \text{ дБ}$

Таблица 15

| Конструкция пола | f_p , Гц | Индекс изоляции воздушного шума перекрытием R_w в дБ при индексе изоляции несущей плитой перекрытия R_{w0} , дБ | | | | | |
|--|------------|---|----|----|----|----|----|
| | | 43 | 46 | 49 | 52 | 55 | 57 |
| 1 Деревянные полы по лагам, уложенным на ЗИ слой в виде ленточных прокладок с $E_d = 5 \cdot 10^5 - 12 \cdot 10^5 \text{ Па}$ при расстоянии между полом и несущей плитой 60-70 мм | 160 | 53 | 54 | 55 | 56 | 57 | 58 |
| | 200 | 50 | 52 | 53 | 54 | 56 | 58 |
| | 250 | 49 | 51 | 52 | 53 | 55 | 57 |
| | 320 | 48 | 49 | 51 | 53 | 55 | — |
| | 400 | 47 | 48 | 50 | 52 | — | — |
| | 500 | 46 | 48 | — | — | — | — |

Окончание таблицы 15

| Конструкция пола | f_p , Гц | Индекс изоляции воздушного шума перекрытием R_w в дБ при индексе изоляции несущей плитой перекрытия R_{wo} , дБ | | | | | |
|---|------------|---|----|----|----|----|----|
| | | 43 | 46 | 49 | 52 | 55 | 57 |
| 2 Покрытие пола на монолитной стяжке или сборных плитах с $m=60-120$ кг/м ² по ЗИ слою с $E_d = 3 \cdot 10^5 - 10 \cdot 10^5$ Па | 63 | – | 55 | 56 | 57 | 58 | 59 |
| | 80 | 53 | 54 | 55 | 56 | 57 | 58 |
| | 100 | 52 | 53 | 54 | 55 | 56 | 58 |
| | 125 | 51 | 52 | 53 | 54 | 55 | 57 |
| | 160 | 50 | 51 | 53 | 54 | 55 | 57 |
| | 200 | 47 | 49 | 51 | 53 | – | – |
| 3 То же по ЗИ слою из песка с $E_d = 12 \cdot 10^6$ Па | 200 | – | 53 | 54 | 55 | 56 | 58 |
| | 250 | 50 | 52 | 53 | 54 | 55 | 57 |
| | 320 | 49 | 51 | 52 | 54 | 55 | 57 |
| | 400 | 48 | 50 | 51 | 53 | 55 | 57 |
| | 500 | 47 | 49 | 51 | 53 | 55 | 57 |

Таблица 16

| Материалы | Плотность, кг/м ³ | Динамический модуль упругости E_d , Па, и относительное сжатие ϵ_d материала звукоизоляционного слоя при нагрузке на звукоизоляционный слой, Па | | | | | |
|-----------|------------------------------|--|--------------|-------|--------------|-------|--------------|
| | | 2000 | | 5000 | | 10000 | |
| | | E_d | ϵ_d | E_d | ϵ_d | E_d | ϵ_d |
| | | | | | | | |

| | | | | | | | |
|---|---------|------------------|------|------------------|------|-------------------|------|
| 1 Плиты минераловатные на синтетическом связующем полужесткие жесткие | 70–90 | $3,6 \cdot 10^5$ | 0,5 | $4,5 \cdot 10^5$ | 0,55 | – | – |
| | 95–100 | $4,0 \cdot 10^5$ | 0,5 | $5,0 \cdot 10^5$ | 0,55 | – | – |
| | 110–125 | $4,5 \cdot 10^5$ | 0,5 | $5,5 \cdot 10^5$ | 0,5 | $7,0 \cdot 10^5$ | 0,6 |
| | 130–150 | $5,0 \cdot 10^5$ | 0,4 | $6,0 \cdot 10^5$ | 0,45 | $8,0 \cdot 10^5$ | 0,55 |
| 2 Плиты из изовербазальтового волокна на синтетическом связующем | 70–90 | $1,9 \cdot 10^5$ | 0,1 | $2,0 \cdot 10^5$ | 0,15 | $2,6 \cdot 10^5$ | 0,2 |
| | 100–120 | $2,7 \cdot 10^5$ | 0,08 | $3,0 \cdot 10^5$ | 0,1 | $4,0 \cdot 10^5$ | 0,15 |
| | 125–150 | $3,6 \cdot 10^5$ | 0,07 | $5,0 \cdot 10^5$ | 0,08 | $6,5 \cdot 10^5$ | 0,1 |
| 3 Маты минераловатные прошивные по ТУ 21-24-51-73 | 75–125 | $4,0 \cdot 10^5$ | 0,65 | $5,0 \cdot 10^5$ | 0,7 | – | – |
| | 126–175 | $5,0 \cdot 10^5$ | 0,5 | $6,5 \cdot 10^5$ | 0,55 | – | – |
| 4 Плиты древесноволокнистые мягкие по ГОСТ 4598–74* | 250 | $10 \cdot 10^5$ | 0,1 | $11 \cdot 10^5$ | 0,1 | $12 \cdot 10^5$ | 0,15 |
| 5 Прессованная пробка | 200 | $11 \cdot 10^5$ | 0,1 | $12 \cdot 10^5$ | 0,2 | $12,5 \cdot 10^5$ | 0,25 |

Окончание таблицы 16

| Материалы | Плотность, кг/м ³ | Динамический модуль упругости E _д , Па, и относительное сжатие ε _д материала звукоизоляционного слоя при нагрузке на звукоизоляционный слой, Па | | | | | |
|--|---------------------------------|---|----------------|---------------------|----------------|---------------------|----------------|
| | | 2000 | | 5000 | | 10000 | |
| | | E _д | ε _д | E _д | ε _д | E _д | ε _д |
| 6 Песок прокаленный | 1300– 1500 | 120·10 ⁵ | 0,03 | 130·10 ⁵ | 0,04 | 140·10 ⁵ | 0,06 |
| 7 Материалы из пенополиэтилена и пенополипропилена Велимат Пенополиэкс Изолон (ППЭ-Л) Энергофлекс, Пенофол, Вилатерм | | 1,4·10 ⁵ | 0,19 | 1,6·10 ⁵ | 0,37 | 2,0·10 ⁵ | 0,5 |
| | | 1,8·10 ⁵ | 0,02 | 2,5·10 ⁵ | 0,1 | 3,2·10 ⁵ | 0,2 |
| | | 2·10 ⁵ | 0,05 | 3,4·10 ⁵ | 0,1 | 4,2·10 ⁵ | 0,2 |
| | | 2,7·10 ⁵ | 0,04 | 3,8·10 ⁵ | 0,1 | – | – |

| | | | | | | | |
|----------------------|--|------------------|------|------------------|------|------------------|------|
| Парколаг | | $2,6 \cdot 10^5$ | 0,1 | $3,7 \cdot 10^5$ | 0,15 | $4,5 \cdot 10^5$ | 0,2 |
| Термофлекс | | $4 \cdot 10^5$ | 0,03 | $4,8 \cdot 10^5$ | 0,1 | – | – |
| Порилекс (НПЭ) | | $4,7 \cdot 10^5$ | | | | | |
| Этафом (ППЭ-Р) | | $6,4 \cdot 10^5$ | 0,15 | $5,8 \cdot 10^5$ | 0,2 | – | – |
| Пенотерм (НПП-ЛЭ) | | $6,6 \cdot 10^5$ | 0,02 | $8,5 \cdot 10^5$ | 0,1 | $9,2 \cdot 10^5$ | 0,2 |
| | | | 0,1 | $8,5 \cdot 10^5$ | 0,2 | $9,2 \cdot 10^5$ | 0,25 |

Примечания

1 Для нагрузок на звукоизоляционный слой, не указанных в этой таблице, величины E_d и ε_d следует принимать по линейной интерполяции в зависимости от фактической нагрузки.

2 В таблице даны ориентировочные величины E_d и ε , более точные данные следует брать из сертификатов на материалы, в котором эти величины должны быть приведены.

Пример 13 Требуется рассчитать индекс изоляции воздушного шума междуэтажным перекрытием. Перекрытие состоит из железобетонной несущей плиты $\gamma = 2500 \text{ кг/м}^3$ толщиной 10 см, упругой прокладки из пенополиэтиленового материала «Изолон» толщиной 8 мм, цементно-песчаной стяжки $\gamma = 1800 \text{ кг/м}^3$ толщиной 40 мм и паркета на битумной мастике по твердой ДВП толщиной 4 мм, $\gamma = 1100 \text{ кг/м}^3$.

Определяем поверхностные плотности элементов перекрытия $m_1 = 2500 \cdot 0,1 = 250 \text{ кг/м}^2$

$m_2 = 1800 \cdot 0,04$ (стяжка) + $1100 \cdot 0,004$ (ДВП) + 10,6 (паркет) = 72 + 4,4 + 10,6 = 87 кг/м².

Индекс изоляции воздушного шума несущей плитой перекрытия определен в примере 12 $R_{wo} = 46 \text{ дБ}$.

По таблице 16 принимаем характеристики материала упругой прокладки: $E_d = 2 \cdot 10^5 \text{ Па}$, $\varepsilon = 0,05$ и определяем толщину прокладки в обжатом состоянии $d = 0,008(1 - 0,05) = 0,0076 \text{ м}$.
Находим частоту резонанса конструкции по формуле (11):

$$f_p = 0,16 \sqrt{\frac{(250 + 87) \cdot 2 \cdot 10^5}{0,0076 \cdot 250 \cdot 87}} = 102,1 \approx 100 \text{ Гц}$$

По таблице 15 находим индекс изоляции воздушного шума данным междуэтажным перекрытием – $R_w = 53$ дБ.

3.11 Индекс приведенного уровня ударного шума L_{nw} под междуэтажным перекрытием с полом на звукоизоляционном слое следует определять по таблице 17 в зависимости от величины индекса приведенного уровня ударного шума для несущей плиты перекрытия (сплошного сечения или с круглыми пустотами) L_{nwo} , определенной по таблице 18 и частоты собственных колебаний пола, лежащего на звукоизоляционном слое, f_o , определяемой по формуле:

$$f_o = 0,16 \sqrt{\frac{E_d}{dm_2}}, \text{ Гц} \quad (13)$$

где E_d – динамический модуль упругости звукоизоляционного слоя, Па, принимаемый по таблице 16;

d – толщина звукоизоляционного слоя в обжатом состоянии, м;

m_2 – поверхностная плотность пола (без звукоизоляционного слоя), кг/м^2 .

Пример 14. Требуется рассчитать индекс приведенного уровня ударного шума под междуэтажным перекрытием. Перекрытие состоит из железобетонной несущей плиты толщиной 14 см, $\gamma = 2500 \text{ кг/м}^3$, звукоизоляционного слоя из материала Пенотерм (НПП-ЛЭ), толщиной 10мм в необжатом состоянии, гипсобетонной панели плотностью 1300 кг/м^3 толщиной 5 см и линолеума средней плотностью 1100 кг/м^3 толщиной 3 мм. Полезная нагрузка 2000 Па.

Определяем поверхностные плотности элементов перекрытия

$$m_1 = 2500 \cdot 0,14 = 350 \text{ кг/м}^2$$

$$m_2 = 1300 \cdot 0,05 + 1100 \cdot 0,003 = 68,3 \text{ кг/м}^2$$

Нагрузка на звукоизоляционный слой $2000+683 = 2683$ Па

По таблице 18 находим $L_{nwo} = 78$ дБ.

Вычисляем частоту колебаний пола по формуле (13) при $E_d = 6,6 \cdot 10^5$ Па, $\varepsilon = 0,1$ (таблица 16) и $d = 0,01(1-0,1) = 0,009$ м:

$$f_0 = 0,16 \sqrt{\frac{6,6 \cdot 10^5}{0,009 \cdot 68,3}} = 165 \text{ Гц} \approx 160 \text{ Гц.}$$

По таблице 17 находим индекс изоляции приведенного уровня шума под данным междуэтажным перекрытием: $L_{nw} = 60$ дБ.

Таблица 17

| Конструкция пола | f_0 , Гц | Индексы приведенного уровня ударного шума под перекрытием L_{nw} при индексе для несущей плиты перекрытия L_{nwo} | | | | | | |
|--|------------|---|----|----|----|----|----|----|
| | | 86 | 84 | 82 | 80 | 78 | 76 | 74 |
| 1 Деревянные полы по лагам, уложенным на ЗИ слой в виде ленточных прокладок с $E_d = 5 \cdot 10^5 - 12 \cdot 10^5$ Па при расстоянии между полом и несущей плитой 60-70 мм | 160 | 59 | 58 | 56 | 55 | 54 | 54 | 53 |
| | 200 | 61 | 60 | 58 | 57 | 55 | 54 | 54 |
| | 250 | 62 | 61 | 59 | 58 | 56 | 55 | 55 |
| | 315 | 64 | 62 | 60 | 59 | 57 | 56 | 56 |
| 2 Покрытие пола на сборных плитах с $m = 30$ кг/м ² по ЗИ слою с $E_d = 3 \cdot 10^5 - 10 \cdot 10^5$ | 100 | 60 | 58 | 56 | 54 | 52 | 51 | 50 |
| | 125 | 64 | 62 | 60 | 58 | 56 | 55 | 54 |
| | 160 | 68 | 66 | 64 | 62 | 60 | 59 | 58 |
| | 200 | 70 | 68 | 66 | 64 | 62 | 61 | 60 |
| | 250 | 72 | 70 | 68 | 66 | 64 | 63 | 62 |

| | | | | | | | | |
|--|-----|----|----|----|----|----|----|----|
| 3 Покрытие пола на монолитной стяжке или сборных плитах с $m = 60 \text{ кг/м}^2$ по ЗИ слою с $E_d = 3 \cdot 10^5 - 10 \cdot 10^5 \text{ Па}$ | 60 | 61 | 58 | 56 | 54 | 51 | 49 | 48 |
| | 80 | 62 | 59 | 57 | 56 | 53 | 52 | 51 |
| | 100 | 64 | 61 | 59 | 57 | 56 | 55 | 54 |
| | 125 | 66 | 63 | 61 | 59 | 58 | 57 | 56 |
| | 160 | 68 | 65 | 63 | 61 | 60 | 58 | 57 |
| | 200 | 70 | 68 | 66 | 64 | 62 | 60 | 59 |
| 4 То же по ЗИ слою из песка с $E_d = 12 \cdot 10^6 \text{ Па}$ | 160 | 62 | 60 | 58 | 57 | 55 | 54 | 53 |
| | 200 | 65 | 63 | 61 | 59 | 58 | 57 | 56 |
| | 250 | 67 | 65 | 63 | 61 | 60 | 59 | 58 |
| | 315 | 71 | 69 | 67 | 66 | 64 | 63 | 62 |

Окончание таблицы 17

| Конструкция пола | f_0 , Гц | Индексы приведенного уровня ударного шума под перекрытием L_{nw} при индексе для несущей плиты перекрытия L_{nwo} | | | | | | |
|---|------------|---|----|----|----|----|----|----|
| | | 86 | 84 | 82 | 80 | 78 | 76 | 74 |
| 5 Покрытие пола на монолитной стяжке или сборных плитах $m = 120 \text{ кг/м}^2$ по ЗИ слою с $E_d = 3 \cdot 10^5 - 10 \cdot 10^5 \text{ Па}$ | 60 | 59 | 56 | 54 | 52 | 50 | 48 | 47 |
| | 80 | 61 | 58 | 56 | 54 | 52 | 50 | 49 |
| | 100 | 63 | 60 | 58 | 57 | 55 | 53 | 52 |
| | 125 | 65 | 62 | 60 | 58 | 56 | 54 | 53 |
| | 160 | 67 | 64 | 62 | 60 | 58 | 56 | 55 |
| | 200 | 68 | 65 | 64 | 62 | 60 | 58 | 57 |
| 6 То же по ЗИ слою из песка с $E_d = 12 \cdot 10^6 \text{ Па}$ | 160 | 61 | 58 | 56 | 55 | 53 | 52 | 51 |
| | 200 | 63 | 60 | 58 | 57 | 55 | 54 | 53 |
| | 250 | 65 | 63 | 61 | 59 | 58 | 57 | 56 |
| | 315 | 69 | 67 | 65 | 64 | 62 | 61 | 60 |
| Примечание – При промежуточных значениях поверхностной плотности стяжки (сборных плит) индексы определять по интерполяции, округляя до целого числа дБ. | | | | | | | | |

Пример 15. Требуется рассчитать индекс приведенного уровня ударного шума под междуэтажным перекрытием. Перекрытие состоит из железобетонной несущей плиты $\gamma = 2500 \text{ кг/м}^3$ толщиной 18 см, звукоизоляционного слоя из пенополиэтиленового материала «Термофлекс» толщиной 12 мм, двух гипсоволокнистых листов $\gamma = 1100 \text{ кг/м}^3$ общей толщиной 20 мм и паркета на битумной мастике толщиной 15 мм. Полезная нагрузка 2000 Па.

Определяем поверхностные плотности элементов перекрытия:

$$m_1 = 2500 \cdot 0,18 = 450 \text{ кг/м}^2$$

$$m_2 = 1100 \cdot 0,02 + 700 \cdot 0,015 = 22 + 10,5 = 32,5 \text{ кг/м}^2$$

По табл. 18 находим $L_{nwo} = 76$ дБ.

Вычисляем частоту колебаний пола по формуле (13) при $E_d = 4 \cdot 10^5$ Па, $\varepsilon = 0,03$ толщина прокладки в обжатом состоянии $d = 0,012(1-0,03) = 0,0116$ м:

$$f_o = 0,16 \sqrt{\frac{4 \cdot 10^5}{0,0116 \cdot 32,5}} = 164,8 \text{ Гц} \approx 160 \text{ Гц.}$$

По таблице 17 находим индекс приведенного уровня ударного шума $L_{nw} = 59$ дБ.

Таблица 18

| Поверхностная плотность несущей плиты перекрытия, кг/м ² | Значения L_{nwo} , дБ |
|--|-------------------------|
| 150 | 86 |
| 200 | 84 |
| 250 | 82 |
| 300 | 80 |
| 350 | 78 |
| 400 | 77 |
| 450 | 76 |
| 500 | 75 |
| 550 | 74 |
| 600 | 73 |

Примечания

1 При подвесном потолке из листовых материалов (ГКЛ, ГВЛ и т.п.) из значений L_{nwo} вычитают 1 дБ.

2 При заполнении пространства над подвесным потолком звукопоглощающим материалом из значений L_{nwo} вычитают 2 дБ.

3.12 При предварительном выборе материала упругой прокладки (звукоизоляционного слоя) индекс приведенного уровня ударного шума под перекрытием ориентировочно можно определять по формуле

$$L_{nw} = L_{nwo} - \Delta L_{nw}, \text{ дБ} \quad (14)$$

где L_{nwo} – индекс приведенного уровня ударного шума для несущей плиты перекрытия, дБ, принимаемый по таблице 18;

ΔL_{nw} – индекс снижения приведенного уровня ударного шума, дБ, за счет пола на звукоизоляционном слое, принимаемый по рисунку 13 в зависимости от веса пола m_2 и

отношения динамического модуля упругости материала прокладки E_d , Па, к ее толщине в обжатом состоянии d , м.

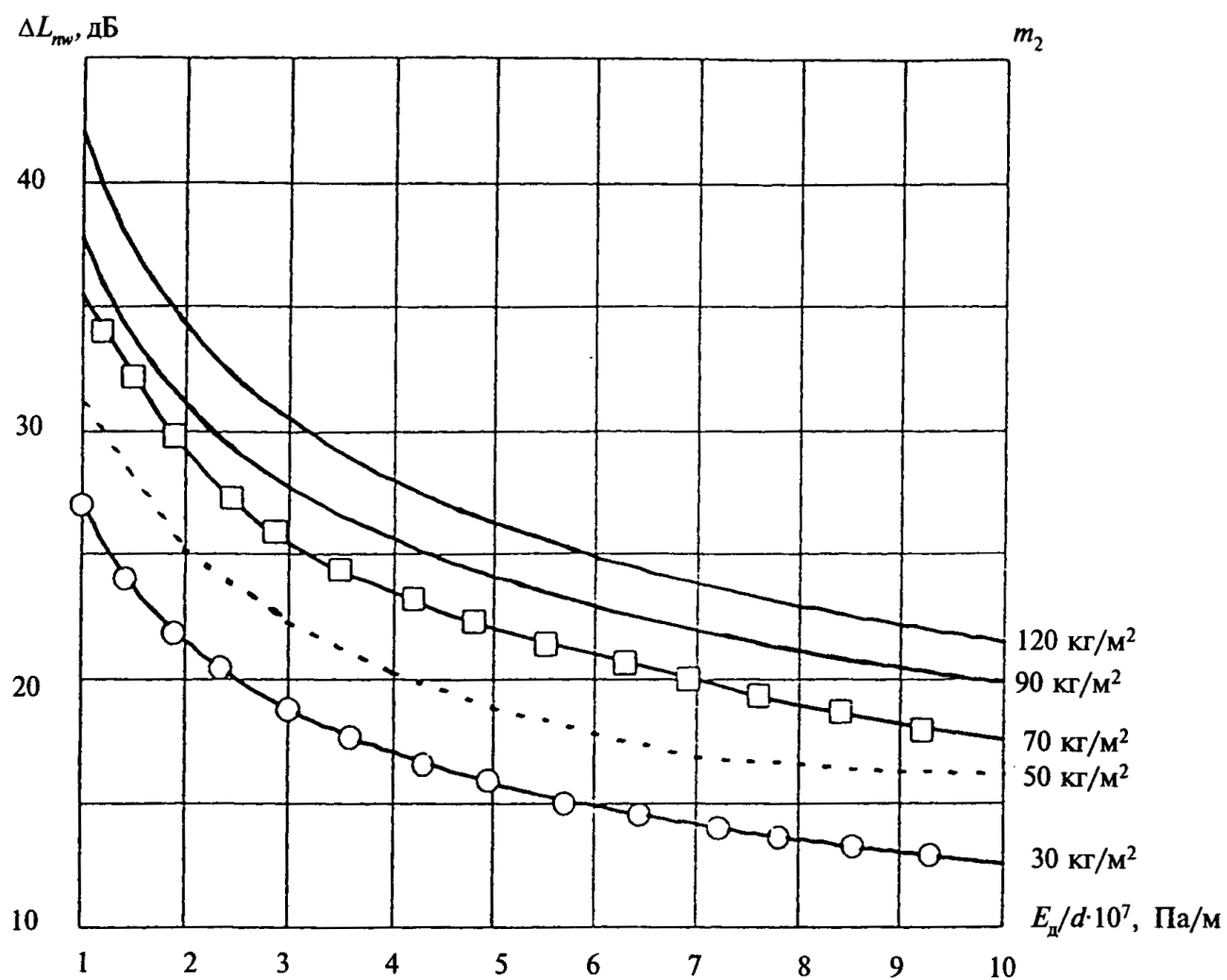


Рисунок 13

3.13 Индекс изоляции воздушного шума R_w , дБ, междуэтажным перекрытием без звукоизоляционного слоя с полом из рулонных материалов следует определять в соответствии с 3.2 или 3.3 настоящих норм, принимая при этом величину m равной поверхностной плотности плиты перекрытия (без рулонного пола).

Если в качестве покрытия чистого пола принят поливинилхлоридный линолеум на волокнистой теплозвукоизоляционной подоснове (ГОСТ 18108), то рассчитанную величину индекса изоляции воздушного шума междуэтажным перекрытием следует уменьшать на 1 дБ.

Индекс приведенного уровня ударного шума L_{nw} , дБ, под перекрытием без звукоизоляционного слоя с полом из рулонных материалов следует определять по формуле (14), где ΔL_{nw} – индекс снижения приведенного уровня ударного шума, дБ, принимаемый в соответствии с паспортными данными на рулонный материал.

Величины ΔL_{nw} для рулонных материалов покрытий полов принимаются по данным сертификационных испытаний образцов этих материалов.

3.14. Если ограждающая конструкция состоит из нескольких частей с различной звукоизоляцией (например, стена с окном и дверью), ее изоляцию воздушного шума следует определять по формуле

$$R_{cp} = 10 \lg \frac{S_{общ}}{\sum_{i=1}^n \frac{S_i}{10^{0,1R_i}}}, \text{ дБ} \quad (15)$$

где $S_{общ}$ – общая площадь данной конструкции, m^2 ;

S_i – площадь i -ой части, m^2 ;

R_i – изоляция воздушного шума i -ой части, дБ.

Если ограждающая конструкция состоит из двух частей с различной звукоизоляцией ($R_1 > R_2$)

$$R_{cp} = R_1 - 10 \lg \frac{\frac{S_1}{S_2} + 10^{0,1(R_1 - R_2)}}{1 + \frac{S_1}{S_2}}, \text{ дБ} \quad (16)$$

Если ограждающая конструкция имеет открытый проем (открытая форточка или створка окна, вентиляционное отверстие без глушителя шума и т.п.), ее изоляция воздушного шума определяется по формуле

$$R_{\text{ср}} = R_1 - 10 \lg \frac{S_1 + S_o \cdot 10^{0,1R_1}}{S_{\text{общ}}}, \text{ дБ} \quad (17)$$

где S_o – площадь открытого проема, м^2 .

Возможно определять среднюю изоляцию воздушного шума такого ограждения по рисунку 14 в зависимости от величины звукоизоляции ограждения (глухой его части) R_1 и отношения площади открытого проема к общей площади ограждения.

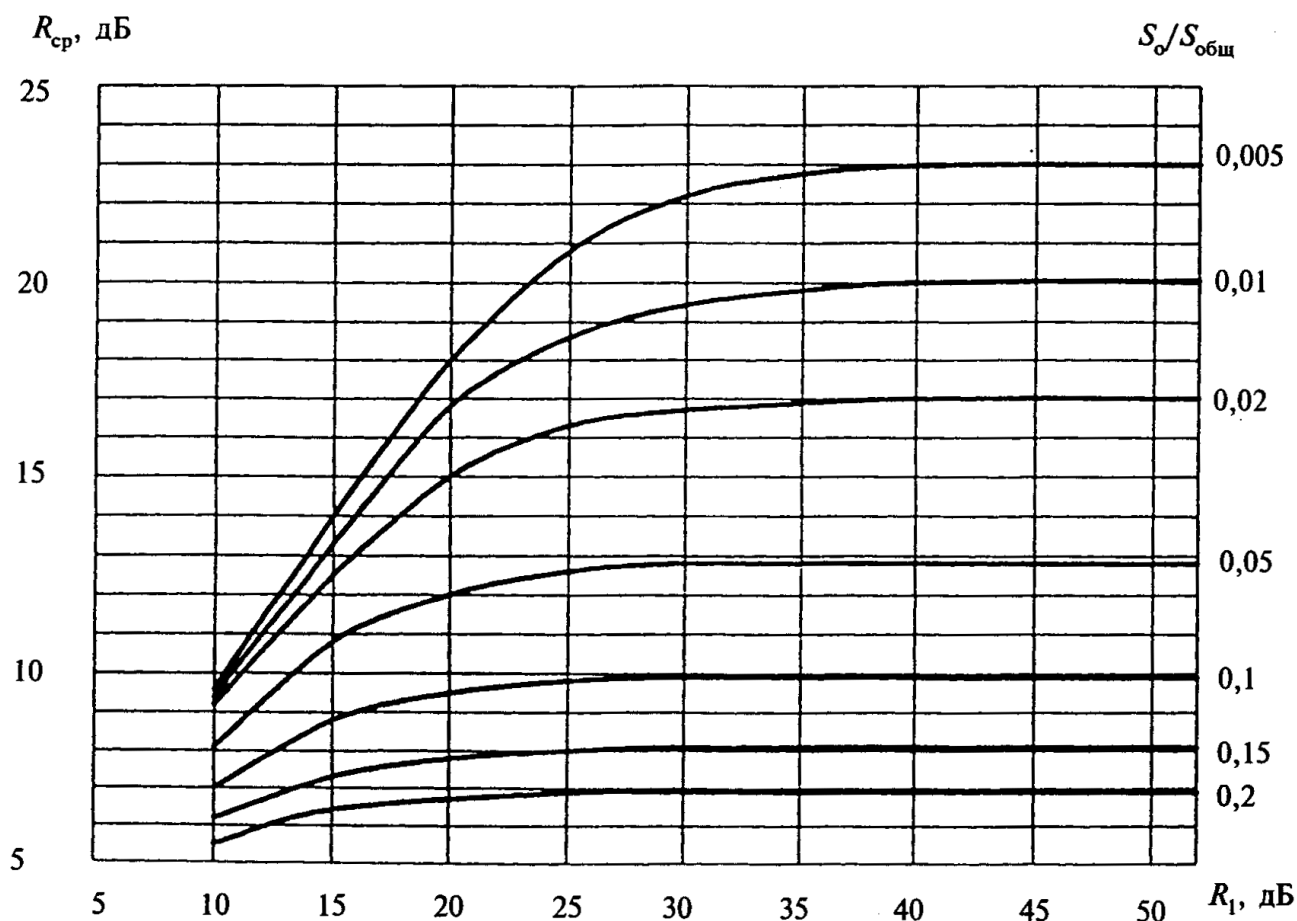


Рисунок 14 – Звукоизоляция ограждающей конструкции с открытым проемом (отверстием)

14 Проектирование ограждающих конструкций, обеспечивающих нормативную звукоизоляцию

Рекомендации общего характера

4.1 Элементы ограждений рекомендуется проектировать из материалов с плотной структурой, не имеющей сквозных пор. Ограждения, выполненные из материалов со сквозной пористостью, должны иметь наружные слои из плотного материала, бетона или раствора.

4.2 Внутренние стены и перегородки из кирпича, керамических и шлакобетонных блоков рекомендуется проектировать с заполнением швов на всю толщину (без пустошовки) и оштукатуренными с двух сторон безусадочным раствором.

4.3 В целях облегчения ограждающих конструкций рекомендуется применение слоистых конструкций вместо акустически однородных. При этом следует по возможности исключать жесткие связи между слоями и заполнять воздушные промежутки звукопоглощающими

материалами (например, стекловолокнистыми или минераловатными матами, плитами).

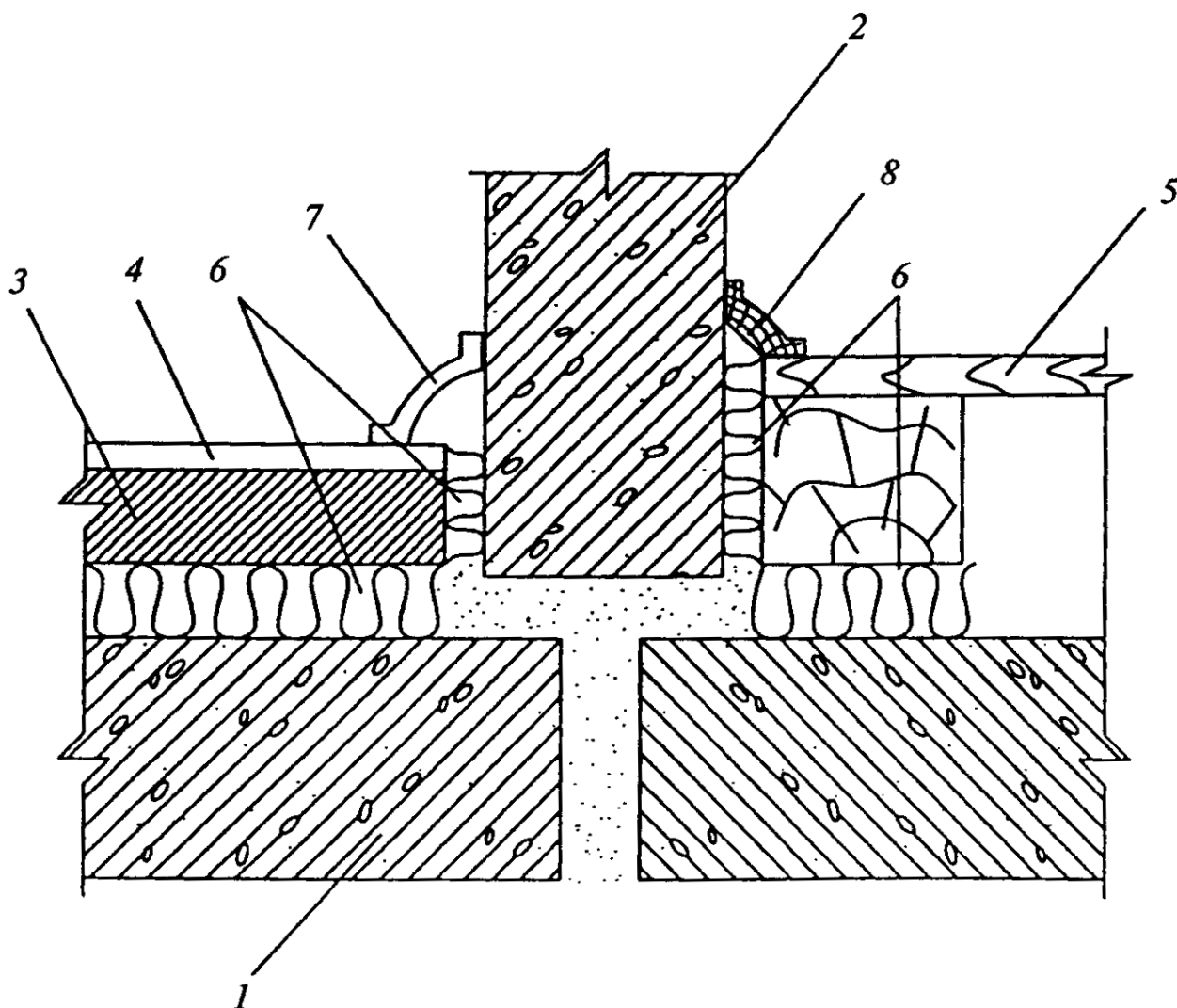
Следует иметь в виду, что при применении минераловатных плит плотностью более 60 кг/м³ специальных мер по креплению плит в воздушном промежутке не требуется.

4.4 Ограждающие конструкции необходимо проектировать так, чтобы в процессе строительства и эксплуатации в них не было и не возникало даже минимальных сквозных щелей и трещин.

Междуэтажные перекрытия

4.5 Звукоизоляционную прокладку под конструкцией пола проектируют в виде сплошного слоя или полосовых прокладок. Полосовые прокладки используют с целью уменьшения расхода звукоизоляционного материала, если это позволяют вышерасположенные слои пола. Их принимают шириной 10–20 см и располагают по контуру и по полю основания пола (несущей части) параллельно одной из его сторон с шагом 30–70 см в зависимости от конструктивных особенностей несущей части и пола. При наличии ребер или лаг полосовые прокладки располагаются вдоль их осей. Суммарная площадь, через которую передается нагрузка на полосовые прокладки, должна быть не менее 20 % площади пола. Другое соотношение или применение отдельных (штучных) прокладок должно быть обосновано расчетами.

4.6 Пол на звукоизоляционном слое (прокладках) не должен иметь жестких связей (звуковых мостиков) с несущей частью перекрытия, стенами и другими конструкциями здания, т.е. должен быть «плавающим». Деревянный пол или плавающее бетонное основание пола (стяжка) должны быть отделены по контуру от стен и других конструкций здания зазорами шириной 1-2 см, заполняемыми звукоизоляционным материалом или изделиями из пористого полиэтилена и т.п. Плинтусы или галтели следует крепить только к полу или только к стене. Примыкание конструкции пола на звукоизоляционной прослойке к стене или перегородке показано на рисунке 15.



1 – несущая часть междуэтажного перекрытия; 2 – стена; 3 – бетонное основание пола; 4 – покрытие пола; 5 – дощатый пол на лагах; 6 – прокладка (слой) из звукоизоляционного материала; 7 – гибкий пластмассовый плинтус; 8 – деревянная галтель

Рисунок 15 – Схема конструктивного решения узла примыкания пола на звукоизоляционном слое к стене (перегородке)

4.7 При проектировании пола с основанием в виде монолитной плавающей стяжки необходимо предусматривать по звукоизоляционной прокладке из мягкой ДВП, минераловатных и стекловолоконистых листов или плит гидроизоляционный слой (например, пергамин, гидроизол, рубероид и т.п.) с перехлестыванием в стыках не менее 20 см. В стыках звукоизоляционных плит (матов) не должно быть щелей и зазоров. Следует иметь в виду, что применение прокладок из пенополиэтилена или пенополипропилена (изолон и подобных ему) позволяет исключить применения гидроизоляционного слоя.

При проектировании перекрытий в виде комплексных панелей, включающих несущую часть, звукоизоляционный слой и плавающее бетонное основание пола и изготавливаемых в одном производственном цикле, необходимо защищать звукоизоляционный слой от

увлажнения и проникания раствора пергамином или другим гидроизоляционным материалом сверху, снизу и с боков. При этом необходимо обеспечить отсутствие звуковых мостиков между плавающим основанием пола и несущей частью перекрытия.

4.8 Для увеличения звукоизоляции перекрытия с полом на звукоизоляционном слое при заданной конструкции несущей части возможно принятие следующих мер или всего комплекса перечисленных мероприятий:

- уменьшение динамической жесткости звукоизоляционного слоя путем его утолщения или применения материала с меньшим динамическим модулем упругости;
- увеличение поверхностной плотности пола;
- применение под звукоизоляционным слоем (или между полосовыми прокладками) засыпок из песка, шлака и т.п. в дополнение к основному звукоизоляционному слою;
- применение сплошных звукоизоляционных прокладок вместо полосовых;
- увеличение средней толщины промежутка между несущей частью и полом.

4.9 В несущих элементах перекрытий с пустотами, заполненными сыпучими материалами, следует предусматривать пустоты круглого сечения. Для заполнения пустот используют сухой прокаленный песок, искусственные и естественные пористые заполнители для бетонов с предельной крупностью 10–20 мм (керамзит, шлаки и др.). Площадь поперечного сечения пустот, заполненных этими материалами, должна составлять не менее 25 % сечения плиты.

4.10 В конструкциях перекрытий, не имеющих запаса звукоизоляции, не рекомендуется применение покрытий полов из линолеумов на войлочной (волокнистой) подоснове, снижающих изоляцию воздушного шума на 1 дБ по индексу R_w . Вместо них возможно применение линолеумов со вспененной подосновой, которые не влияют на изоляцию воздушного шума и могут обеспечивать необходимую изоляцию ударного шума при соответствующих параметрах вспененных слоев.

4.11 Для существенного повышения изоляции ударного шума рекомендуется применение ворсовых, ковровых и т.п. покрытий полов, а также линолеумов со вспененными слоями, прошедших соответствующие акустические испытания и показавших достаточную эффективность.

4.12 Междуетажные перекрытия с повышенными требованиями к изоляции воздушного шума ($R_w = 57–62$ дБ), разделяющие жилые и встроенные шумные помещения, следует проектировать, как правило, с использованием плит из монолитного железобетона

достаточной толщины (например, каркасно-монолитная или монолитная конструкция первого этажа). Достаточность звукоизоляции такой конструкции определяется расчетом.

Другим возможным конструктивным вариантом при размещении шумных помещений в первых нежилых этажах является устройство промежуточного (технического) 2-го этажа. При этом также необходимо выполнить расчеты, подтверждающие достаточную звукоизоляцию жилых помещений. Во всех случаях размещения в первых нежилых этажах помещений с источниками шума рекомендуется устройство в них звукопоглощающих конструкций потолков, значительно снижающих шумность этих помещений.

4.13 Для предотвращения передачи структурного шума из нижнего шумного помещения в выше расположенное жилое, следует в шумных помещениях выполнять плавающие полы, а в качестве чистого покрытия применять ворсовые или ковровые покрытия.

Внутренние стены и перегородки

4.14 Двойные стены или перегородки обычно проектируют с жесткой связью между элементами по контуру или в отдельных точках. Величина промежутка между элементами конструкций должна быть не менее 40 мм.

Для увеличения звукоизоляции двойных стен и перегородок рекомендуются следующие конструктивные меры:

- увеличение толщины промежутка между элементами двойной конструкции;
- устранение жесткой связи между элементами двойной конструкции, а также с

конструкциями, примыкающими к стенам и перегородкам.

4.15 Для увеличения изоляции воздушного шума стеной или перегородкой, выполненной из железобетона, бетона, кирпича и т.п., в ряде случаев целесообразно использовать дополнительную обшивку на отnose.

В качестве материала обшивки могут использоваться: гипсокартонные и гипсоволокнистые листы, твердые древесно-волоконные плиты и подобные листовые материалы, прикрепленные к стене по деревянным рейкам, по линейным или точечным маякам из гипсового или цементно-песчаного раствора, по металлическому каркасу. Воздушный промежуток между стеной и обшивкой целесообразно выполнять толщиной 40-60 мм и заполнять мягким звукопоглощающим материалом (минераловатными или стекловолоконными плитами и т.п.) Оптимальная толщина звукопоглотителя составляет $2/3$ толщины воздушного промежутка.

4.16 Внутренние стены, разделяющие жилые и встроенные шумные помещения, к которым предъявляются повышенные требования по изоляции воздушного шума (требуемый индекс $R_w = 54 \dots 59$ дБ), следует проектировать двойными с полным разобщением их элементов между собой и от примыкающих конструкций, исключая косвенную передачу звука в изолируемое помещение по примыкающим стенам и перекрытиям. В случае применения в качестве таких стен акустически однородных конструкций также должны быть предусмотрены меры по снижению интенсивности косвенной передачи звука по примыкающим конструкциям.

Стыки и узлы

4.17 Стыки между внутренними ограждающими конструкциями, а также между ними и другими примыкающими конструкциями должны быть запроектированы таким образом, чтобы в них после строительства отсутствовали и в процессе эксплуатации здания не возникали сквозные трещины, щели и неплотности, которые резко снижают звукоизоляцию ограждений.

Стыки, в которых в процессе эксплуатации, несмотря на принятые конструктивные меры, возможно взаимное перемещение стыкуемых элементов под воздействием нагрузки, температурные и усадочные деформации, следует конструировать с применением долговечных герметизирующих упругих материалов и изделий, приклеиваемых к стыкуемым поверхностям.

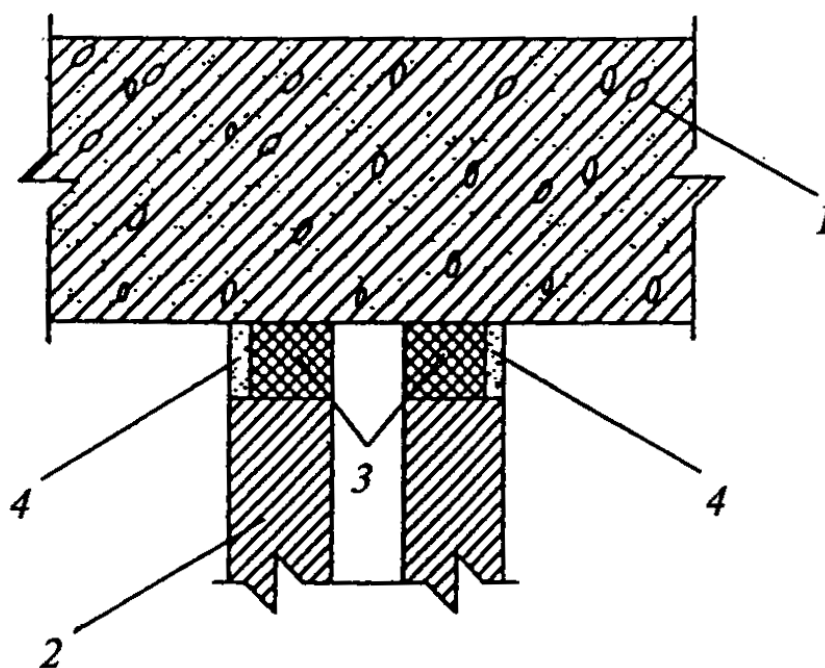
4.18 Несущие элементы перекрытий следует опирать на внутренние и наружные стены или заводить в них. Свободное примыкание несущих элементов перекрытий к стенам не рекомендуется.

В узлах примыканий без заводки стыкуемого элемента рекомендуется устройство фигурного стыка, препятствующего взаимному смещению элементов и дополняемого применением герметизирующего материала. Такую же конструкцию примыкания следует принимать в местах пропуска через отверстия в перекрытиях вертикальных самонесущих элементов, например, вентиляционных блоков.

Стыки между несущими элементами стен и опирающимися на них перекрытиями проектируют с заполнением раствором или бетоном. Если в результате нагрузок или других воздействий возможно раскрытие швов, при проектировании должны быть предусмотрены меры, не допускающие образования в стыках сквозных трещин.

4.19 Стыки между несущими элементами внутренних стен проектируют, как правило, с заполнением раствором или бетоном. Сопрягаемые поверхности стыкуемых элементов должны образовывать полость (колодец), поперечные размеры которого обеспечивают возможность плотного заполнения ее монтажным бетоном или раствором на всю высоту элемента. Необходимо предусмотреть меры, ограничивающие взаимное перемещение стыкуемых элементов (устройство шпонок, сварка закладных деталей и т.д.). Соединительные детали, выпуски арматуры и т.п. не должны препятствовать заполнению полости стыка бетоном или раствором. Заполнение стыков рекомендуется производить безусадочным (расширяющимся) бетоном или раствором.

4.20 Акустически однородные и двойные перегородки, опирающиеся на несущие конструкции перекрытия, должны устанавливаться на уплотнительно-выравнивающие материалы (цементно-песчаный раствор, цементные пасты и др.). В местах их примыканий к потолку должно быть предусмотрено применение герметизирующего материала на всю глубину стыка (рисунок 16). Примыкание перегородок к наружным и внутренним стенам должно решаться аналогично примыканию к потолку.

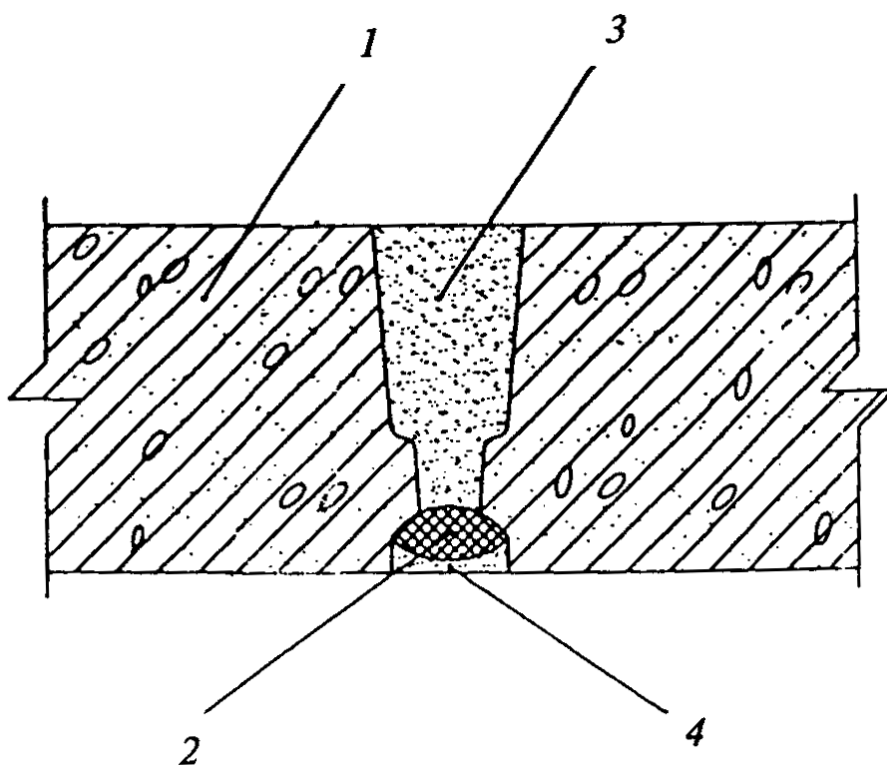


1 – несущая часть перекрытия; 2 – элемент перегородки; 3 – герметик (уплотняющая прокладка или шнур); 4 – раствор

Рисунок 16 – Схема конструктивного решения узла примыкания двойной перегородки к перекрытию

4.21 Сопряжение несущих элементов внутренних стен с наружными стенами должно осуществляться с заведением внутренней стены в паз или в стык между элементами наружной стены и устройством замоноличенного стыка, исключающего образование сквозных трещин.

4.22 При проектировании стыка между сборными элементами междуэтажного перекрытия в пределах помещения следует устраивать стык замоноличенным, исключая образование сквозных трещин и располагать в стыке уплотняющие прокладки из герметизирующих материалов (рисунок 17).



1 – сборный элемент перекрытия; 2 – герметик; 3 – монтажный бетон; 4 – раствор

Рисунок 17 – Схема конструктивного решения расположенного в пределах помещения стыка элементов перекрытия с применением герметизирующего материала

4.23 Конструкция стыка в двойных стенах, расположенного в пределах помещения, не должна создавать жесткой связи между слоями стены. В месте стыка в промежутке между слоями двойной стены следует располагать уплотняющий брусок со звукоизоляционными прокладками.

4.24 При проектировании сборных элементов конструкций необходимо принимать такую конфигурацию и размеры стыкуемых участков, которые обеспечивают размещение, наклейку, фиксацию и требуемое обжатие герметизирующих материалов и изделий, когда их применение предусмотрено настоящим «Сводом правил».

При назначении размеров зазоров и полостей (колодцев) в стыках следует учитывать допуски при изготовлении и монтаже сборных элементов с тем, чтобы при возможных неблагоприятных условиях была обеспечена надежная заделка стыка, предусмотренная проектом.

Элементы ограждающих конструкций, связанные с инженерным оборудованием

4.25 Пропуск труб водяного отопления, водоснабжения и т.п. через межквартирные стены и перегородки не допускается. Трубы водяного отопления, водоснабжения и т.п. должны пропускаться через междуэтажные перекрытия и межкомнатные стены (перегородки) в эластичных гильзах (из пористого полиэтилена и других упругих материалов), допускающих температурные перемещения и деформации труб без образования сквозных щелей. Допускается установка труб с компенсаторами температурных и других деформаций, исключающими нарушение монолитной заделки труб в несущих элементах перекрытий и в стенах. Монолитная заделка должна выполняться безусадочным (расширяющимся) раствором.

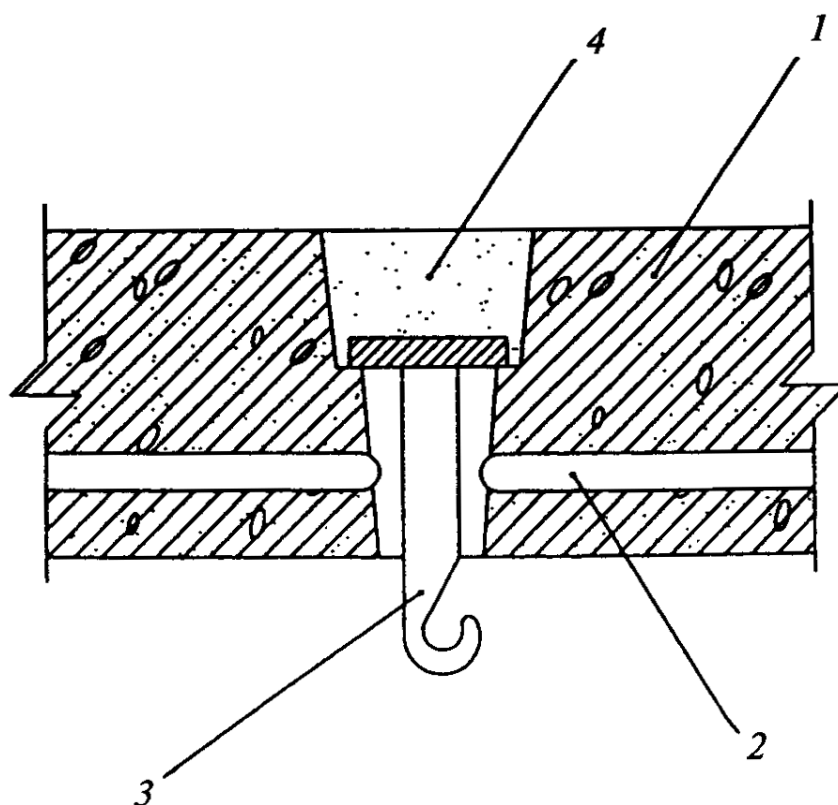
В вертикальных шахтах, в которых проходят трубы стояков водоснабжения и канализации, должны быть предусмотрены горизонтальные монолитные диафрагмы в уровне и на толщину междуэтажных перекрытий, препятствующие распространению воздушного шума по шахтам. Пропуск через диафрагмы стояков горячего и холодного водоснабжения должен осуществляться в эластичных гильзах во избежание распространения корпусного шума от работы водоразборной арматуры по перекрытиям в жилые помещения.

Полости в панелях внутренних стен, предназначенные для соединения труб замоноличенных стояков отопления, должны быть заделаны безусадочным бетоном или раствором.

4.26 Скрытая электропроводка в межквартирных стенах и перегородках должна располагаться в отдельных для каждой квартиры каналах или штрабах. Полости для установки распаячных коробок и штепсельных розеток должны быть несквозными. Если образование сквозных отверстий обусловлено технологией производства элементов стены, указанные приборы должны устанавливаться в них только с одной стороны. Свободную часть полости заполняют звукопоглощающим материалом (например, минеральной ватой) и заделывают гипсовым или другим безусадочным раствором слоем толщиной не менее 40 мм.

4.27 При размещении скрытой электропроводки в каналах несущей плиты междуэтажного перекрытия полости для перехода провода из перекрытия в стену должны быть замкнутыми, чтобы не создавались сквозные пути прохождения звука в вертикальном (через перекрытие) и горизонтальном (через стену) направлениях. Если образование сквозной полости в плите перекрытия или стены обусловлено технологией изготовления, необходимо предусмотреть ее наружную заделку.

Вывод провода из перекрытия к потолочному светильнику следует предусматривать в несквозной полости. Если образование сквозного отверстия обусловлено технологией изготовления плиты перекрытия, то отверстие должно состоять из двух частей. Верхняя часть большего диаметра должна быть заделана безусадочным раствором, нижняя – заполнена звукопоглощающим материалом (например, супертонким стекловолокном) и прикрыта со стороны потолка слоем раствора или плотной декоративной крышкой (рисунок 18).



1 – панель перекрытия; 2 – электроканал; 3 – крюк, приваренный к круглой стальной пластине; 4 – раствор (заделка нижней части отверстия условно не показана)
 Рисунок 18 – Схема конструктивного решения выпуска провода из перекрытия к потолочному светильнику (перекрытие со сквозным отверстием)

4.28 При проектировании сборных элементов ограждений, через которые необходимо пропустить трубы, следует предусматривать отверстия, размеры и формы которых обеспечивают их надежную заделку или специальные закладные детали.

4.29 Конструкция вентиляционных блоков должна обеспечивать целостность стенок, разделяющих каналы (отсутствие в них сквозных каверн, трещин). Горизонтальный стык вентиляционных блоков должен исключать возможность проникновения шума по неплотностям из одного канала в другой.

Вентиляционные отверстия расположенных по вертикали квартир должны сообщаться между собой через сборные и попутные каналы не ближе, чем через этаж.

УДК 699.844 (083.11)

Ключевые слова: расчет и проектирование звукоизоляции, индекс изоляции, частотная характеристика изоляции воздушного шума, звукоизоляционный слой
