

## **BİNA VƏ QURĞULARIN QRUNT ƏSASLARI. LAYİHƏLƏNDİRMƏ NORMALARI**

### **1. Tətbiq sahəsi**

Bu normalar yeni tikilən və yenidənqurulan bina və qurğuların qrunnt əsaslarının layihələndirilməsinə aid edilir.

*Qeyd.* Mətnə “Yeraltı qurğular” da daxil olmaqla “Bina və qurğular” termini əvəzinə mümkün olan hallarda “qurğular” termini istifadə olunacaqdır.

Bu normalar hidrotexniki qurğular, yollar, aerodrom örtüklərinin, həmçinin svay (paya) bünövrələrin, dərin dayaqlar və dinamik yüklü maşınların altında olan bünövrələrin qrunnt əsaslarının layihələndirilməsinə şamil edilmir.

### **2. Normativ istinadlar**

Bu normalarda aşağıda göstərilən normativ sənədlərə istinad edilib:

AzDTN 2.3-1*	Seysmik rayonlarda tikinti
TNvəQ II-22-81	Daş və armaturlanmış daş konstruksiyalar
TNvəQ 2.01.07-85*	Yüklər və təsirlər
TNvəQ 2.01.09-91	İşlənən və çökən ərazilərdə buna və qurğular
TNvəQ 2.02.03-85	Svay bünövrələri
TNvəQ 2.03.11-85	İnşaat konstruksiyaların korroziyadan mühafizəsi
TNvəQ 2.04.02-84*	Su təchizatı.Xarici şəbəkə və qurğular
TNvəQ 2.04.03-85	Kanalizasiya. Xarici şəbəkə və qurğular
TNvəQ 2.05.03-84*	Körpülər və borular
TNvəQ 2.06.03-85	Meliorasiya sistemləri və qurğuları
TNvəQ 2.06.15-85	Ərazilərin subasmadan mühəndis mühafizəsi
TNvəQ 3.01.03-84	Tikintidə geodeziya işləri
TNvəQ 3.02.01-87	Torpaq qurğuları, əsaslar və bünövrələr
TNvəQ 3.03.01-87	Yükdaşıyan və qoruyucu konstruksiyalar
TNvəQ 3.04.01-87	Izolyasiya və naxış üzlüklər
TNvəQ 2.03.01-84*	Beton və dəmirbeton konstruksiyalar
DÜİST 5180-84	Qrunntlar. Fiziki xarakteristikaların laboratoriya üsulu ilə təyini
DÜİST 10650-72*	Torf. Çürümə dərəcəsinin təyini üsulu
DÜİST 12248-2010	Qrunntlar.Möhkəmliyin və deformasiya xarakteristikalarının laboratoriya üsulu ilə təyini
DÜİST 12536-79	Qrunntlar. Dənəvər və mikroaqrəqat tərkibinin laboratoriya üsulu ilə təyini

DÜİST 19912-2001	Qruntlar.Dinamik və statik zondla çöl sınaq üsulları
DÜİST 20276-99	Qruntlar. Deformasiya və möhkəmlik xarakteristikalarının çöl şəraitində təyin edilmə üsulları
DÜİST 20522-96	Qruntlar. Sınaq nəticələrinin statik hesablama üsulları
DÜİST 22733-2002	Qruntlar. Maksimal sıxlığın laboratoriya üsulu ilə təyini
DÜİST 23061-90	Qruntlar .Sıxlığın və nəmliyin radioizotop təyini üsulları.
DÜİST 23161-78	Qruntlar .Çökmə xarakteristikaların laboratoriya təyini üsulu.
DÜİST 23740-79	Qruntlar . Üzvi maddələrin tərkibinin laboratoriya təyini üsulu.
DÜİST 24143-80	Qruntlar .Şişmə və sıxılma xarakteristikalarının laboratoriya təyini üsulları.
DÜİST 24846-81	Qruntlar .Bina və qurğuların əsaslarının deformasiyasının ölçülməsi üsulları.
DÜİST 25100-2011	Qruntlar. Təsnifat
DÜİST 27751-88*	İnşaat konstruksiyalarının və əsasların etibarlılığı.Hesablama üzrə ümumi müddəalar.
DÜİST 30416-96	Qruntlar. Laboratoriya sınaqları. Ümumi müddəalar
DÜİST 30672-99	Qruntlar.Çöl sınaqları. Ümumi müddəalar

### 3. Əsas anlayışlar

Bu normalarda aşağıdakı əsas anlayışlardan istifadə olunur:

**qurğuların qrunnt əsası** – qurğu ilə qarşılıqlı təsirləri olan qrunnt massivi;

**qurğuların bünövrələri** – qurğuya təsir edən yükləri qrunnt əsasa ötürmək üçün qurğuların hissələri;

**yeraltı qurğu və ya qurğunun yeraltı hissəsi** – yer səthi səviyyəsindən (planlaşmadan) aşağıda yerləşən qurğu və ya qurğu hissəsi;

**az dərinləşdirilmiş bünövrə** – dabanın qoyulma dərinliyi qrunntun iqlim donma hesablama dərinliyindən çox olan bünövrə;

**çökmə** – strukturunda dəyişikliklər baş verməməklə xarici təsirlərdən və bəzi hallarda qrunntun çəkisindən qrunnt əsası deformasiyasının şaquli toplananı;

**batmalar** – xarici yüklərdən , qrunntun xüsusi çəkisindən, əlavə amillərdən , məsələn çökən qrunntların islanmasından, strukturunda köklü dəyişikliklər olmaqla qrunnt əsası deformasiyasının şaquli toplananı;

**qalxma və çökmələr** – qrunntun nəmlənməsi və ya kimyəvi maddələrin təsirindən (şişmə və yığılma) və qrunntun məsələlərində suyun donması və buzun əriməsi (qrunntun şaxtadan kiplənməsi və donunun açılması) nəticəsində qrunntun həcminin dəyişməsi ilə əlaqədar yaranan deformasiyaların şaquli toplananı;

**yatmalar** – faydalı qazıntıların çıxarılması, hidrogeoloji şəraitin dəyişməsi, yeraltı suların səviyyəsinin aşağı düşməsi, kars-süffoz prosesləri və s. ilə bağlı yer səthində yaranan deformasiyaların şaquli toplananı;

**üfüqi yerdəyişmələr** – qruntun əsasına (dafiə qüvvə sistemli bünövrələr, istinad divarları və s.) üfüqi yüklərin təsirindən və ya qruntun təbəqəsinin yuxarı hissəsinin xüsusi çəkisindən qruntların çökməsi, batması zamanı səthin əhəmiyyətli dərəcədə yerdəyişməsindən yaranan deformasiyaların üfüqi toplananı;

**uçqunlar** – karst laylarının üstündə qrunt qatlarının uçması, mədən qazıntılarının və ya süffozion qruntlarının çıxarılması nəticəsində qruntun bütövlüyünün pozulması ilə yer səthinin deformasiyasının şaquli toplananı;

**azmərtəbəli binalar** – üç mərtəbədən çox olmayan yaşayış və ictimai binalar;

**yüksək binalar** – hündürlüyü 75 m-dən çox olan binalar;

**unikal qurğular** – aşağıdakı şərtlərdən birini ödəyən qurğular:

- hündürlüyü 100 m -dən çox olan;
- aşırımı 100 m-dən çox olan;
- planlaşdırma səviyyəsindən aşağı yeraltı hissəsinin dərinliyi və ya yeraltı qurğuların batırılması 100 m-dən çox olan;
- konsolun çıxıntısı 20 m –dən çox olan;
- fiziki və qeyri-xətti xassələri nəzərə almaqla hesablanmasında qeyri- standart metodlar tətbiq olunan konstruksiyalar və konstruktiv sistemlər ;

**xüsusi şəraitlər** – şəraitlər aşağıdakıların olması ilə xarakterizə olunur:

- negativ geoloji və mühəndis-geoloji proseslər (karst, süffoziya, mədən işləri, sürüşmələr və s.);
- seysmik , dinamik, vibrotitrəyiş və başqa təsirlər;
- spesifik qruntlar (batan, şişən, duzlaşmış və s.)

**qurğunun düzləndirilməsi** – həddi qiymətləri aşan qeyri-bərabər deformasiyalarda qurğunun və ya onun ayrıca hissələrini domkrat və ya digər vasitələrlə qaldırılması;

**ətraf tikintilər** – yeni tikilən və rekonstruksiya olunan obyektlərin yaxınlığında yerləşən mövcud bina, qurğu və mühəndis kommunikasiyalar;

**qrunt** – bina və qurğularla bilavasitə qarşılıqlı təsirdə olan yer qabığının üst hissəsini təşkil edən və dispers cisim olan süxurlar nəzərdə tutulur. Keyfiyyətə bir-birindən fərqlənən qrunt növlərinə qrunt əsasda həmişə təmiz halda rast gəlinmir və qarışıq halda qum və gildən ibarət olur;

**gilcə** – qarışıq qruntlarda gil hissəciklərinin miqdarı quma nisbətən çoxluq təşkil edərsə qrunt qumlu gil (qumca) adlanır;

**qumca** – qarışıq qruntlarda qum hissəcikləri çoxluq təşkil edərsə qrunt gilli qum (gilcə) adlanır.

## 4. Ümumi müddəalar

**4.1.** Qrunt əsaslar və bünövrələr aşağıdakılar nəzərə alınmaqla və onlar əsasında layihələndirilməlidir:

- a) tikinti üçün mühəndis- axtarış işlərinin nəticələri;
- b) qurğunun təyinatını, konstruktiv və texnoloji xüsusiyyətləri və onun istismar şəraitini;
- c) bünövrəyə təsir edən yüklər;
- d) tikilən və yenidən qurulan qurğuların ətraf tikintilərə olan təsirləri;
- e) ekoloji və sanitar- epidemioloji tələblər.

**4.2.** Qrunt əsasların və bünövrələrin layihələndirilməsində qurğunun tikinti və istismarının bütün mərhələlərində onların etibarlılığını , uzunömürlülüyünü və qənaətliliyini təmin edən həllər nəzərdə tutulmalıdır. Daha səmərəli və etibarlı layihə həllərinin seçilməsində qruntun möhkəmlik və deformasiya xarakteristikalarının, bünövrə və yeraltı qurğuların fiziki-mexaniki xassələrinin tam istifadəsini təmin edən mümkün variantların texniki-iqtisadi müqayisələri aparılmalıdır.

Tikinti işlərinin istehsalı və təşkili layihəsinin hazırlanmasında konstruksiyanın etibarlılığının təmin olunma tələbləri tikintinin bütün mərhələlərində yerinə yetirilməlidir.

**4.3.** Layihələndirmə üzrə işlər layihələndirmədə texniki tapşırığa və lazım olan ilkin verilənlərə müvafiq aparılmalıdır.

**4.4.** Layihələndirmədə qurğunun məsuliyyət səviyyəsi DÜİST 27751-ə müvafiq olaraq I-yüksək, II-normal, III-aşağı olmaqla nəzərə alınmalıdır.

**4.5.** Mühəndis axtarışlarının nəticələri qrunnt əsasın, bünövrənin və yeraltı qurğunun növünün seçilməsi və tikinti meydançasının mühəndis-geoloji şərtlərinin və qrunntun xassələrinin mümkün dəyişmə proqnozları, onun öyrənilməsi üçün zəruri olan mühəndis tədbirlərinin növü və həcmi (tikinti və istismar proseslərində) nəzərə alınmaqla həddi hallara görə onların hesablamaların aparılması üçün kifayət və zəruri olan məlumatları özündə əks etdirməlidir.

Mühəndis-axtarış işlərinin nəticələri olmadan və ya onlar kifayət etmədiyi hallarda layihələndirməyə yol verilmir.

*Q e y d.* Ətraf tikintilər olan şəraitdə tikintidə mühəndis axtarışları yalnız yeni tikilən və ya yenidənqurulan qurğular üçün yox, həm də təsir zonasına düşən ətraf tikintilər üçün də aparılması nəzərdə tutulmalıdır.

**4.6.** Qrunnt əsasın və bünövrənin növünün seçilməsində, hesablama sxeminin təyin olunmasında qurğu konstruksiyasının qrunnt əsasla qarşılıqlı təsiri layihələndirilən qurğunun bünövrəsinin qrunnt əsasının həddi deformasiyalara görə tələblərin dəqiqləşdirilməsində, onun ətraf tikintiyə təsirinin geotexnik proqnozlarında və s. layihələndirilən qurğunun konstruktiv həlləri, onun tikilmə ardıcılığı və sonrakı istismar şərtləri nəzərə alınmalıdır.

**4.7.** Layihələndirmədə tikintinin yerli şəraitləri, həmçinin analoji mühəndis-geoloji və ekoloji şəraitlərdə qurğunun layihələndirmə, tikinti və istismar təcrübələri nəzərə alınmalıdır. Bunun üçün həmin rayonun mühəndis-geoloji və mühəndis-ekoloji şəraitləri və ətraf tikintilərin xarakter xüsusiyyətləri, tikilən qurğuda tətbiq olunan konstruksiyaları, yükləri, bünövrənin növü və ölçüləri, əsasın qrunntuna olan təzyiqləri və qurğunun əsasının müşayiət olunan deformasiyaları haqqında məlumatlar olmalıdır. Həmçinin tikinti təşkilatının istehsalat və avadanlıq parkının imkanları, tikintinin bütün dövrü ərzində iqlim şəraitləri haqqında məlumatlar da nəzərə alınmalıdır.

Qeyd olunan məlumatlar bünövrənin növünün (məsələn, təbii qrunnt əsası və ya svay), onların qoyulma dərinliyinin, əsasın hazırlanma üsullarının və s. seçilməsində həlledici rol oynaya bilər.

**4.8.** Qurğunun qrunnt əsasının və bünövrəsinin layihələndirilməsində tikintinin təşkili, torpaq işləri, həmçinin tikintidə təhlükəsizlik texnikası üzrə normativ sənədlərin tələbləri yerinə yetirilməlidir.

**4.9.** Tikilib abadlaşdırılmış ərazilərdə yeni obyekt inşa edilərkən və ya mövcud qurğu yenidən qurularkən həmin ərazidə yol verilməyən deformasiyaları aradan qaldırmaq məqsədi ilə yeni tikintinin ətraf tikintilərə olan təsiri nəzərə alınmalıdır.

Layihələndirilən yeni tikinti obyektinin və ya yenidən qurulan qurğunun təsir zonası və ətraf tikintilərin əsasının və bünövrələrinin əlavə proqnozlaşdırılan deformasiyaları bölmə 21-in göstərişlərinə müvafiq təyin olunmalıdır.

**4.10.** Yeni tikilən və ya yenidənqurulan qurğuların qrunnt əsaslarının və bünövrələrinin layihələrində, o cümlədən onlar tikilib abadlaşdırılmış ərazi ilə əhatə olunduğu şəraitlərdə yerləşdikdə geotexnik monitorinqin aparılması nəzərdə tutulmalıdır. Geotexnik monitorinqin tərkibi, həcmi və üsullarının qurğuların məsuliyyət dərəcəsi səviyyəsindən, mühəndis-geoloji şəraitin çətinliyindən və başqa faktorlardan asılılığı bölmə 22-də müəyyən olunmuşdur.

Geotexnik monitorinq həmçinin, yeni və ya kifayət qədər öyrənilməmiş qurğu konstruksiyaları və ya onların bünövrələri tətbiq olunduqda, eləcə də layihə tapşırığında natur müşahidələrin aparılmasına xüsusi tələblər olduqda nəzərdə tutulmalıdır.

**4.11.** Ətraf tikinti şəraitində unikal bina və qurğuların (həmçinin məsuliyyət səviyyəsi I olan) qurğuların, tikintisi və ya onların yenidənqurulmasında qrunnt əsasları və bünövrələri layihələndirilərkən tikintinin elmi-texniki nəzarəti nəzərdə tutulmalıdır.

Qurğuların etibarlılığını təmin etmək məqsədi ilə axtarış prosesində elmi-texniki nəzarətlər layihələndirmə və tikinti zamanı qeyri-standart hesablama metodları, konstruktiv və texnoloji həllər

tətbiq etməklə kompleks elmi-analitik, metodik, informasiya, ekspert-nəzarət və təşkilati xarakterli işləri əhatə edir. Elmi-texniki nəzarət bu sahədə ixtisaslaşmış təşkilatlar tərəfindən aparılır.

**4.12.** Qurğuların qrunut əsaslarının, bünövrələrinin və yeraltı hissələrinin elmi-texniki nəzarət işlərinin tərkibi layihəçi tərəfindən təyin olunmalı və tikintinin sifarişçisi ilə razılaşdırılmalıdır.

Elmi-texniki nəzarət işlərinin tərkibinə aşağıdakılar daxil edilməlidir:

- mühəndis- axtarış işlərinin proqramına tövsiyələrin hazırlanması;
- mühəndis axtarış materialların təhlili və qiymətləndirilməsi;
- hesablama və təhlilin qeyri-standart metodlarının hazırlanması;
- geoloji risklərin qiymətləndirilməsi;
- layihələndirilən obyektin bütün mümkün təsirlərin növlərini nəzərə almaqla, qrunut əsasının və bünövrəsinin vəziyyətinin proqnozu;
- qurğunun tikintisinin ətraf tikintiyə, geoloji mühitə və ekoloji vəziyyətə təsirinin geotexnik proqnozu;
- geotexnik və ekoloji monitorinq proqramının hazırlanması;
- qəza vəziyyətinin mümkün inkişaf dinamikasının müəyyən edilməsi;
- təcrübi-tədqiqat işlərinin yerinə yetirilməsi;
- geotexnik monitorinqin bütün növlərinin nəticələrinin təhlili və ümumiləşdirilməsi, onların proqnoz nəticələr ilə müqayisəsi;
- geotexnik monitorinq əsasında məlumatların proqnoz nəticələrdən fərqləndiyi hallarda layihə həllərində tövsiyə və düzəlişlərin hazırlanması.

**4.13.** Yeni tikilən (yenidənqurulan) qurğuların qrunut əsasları, bünövrələri, yeraltı hissələrinin konstruksiyalarına layihə sənədləri, çalanın bərkidilməsinin mühəndis axtarışların nəticə və proqramları, həmçinin geotexnik proqnozların nəticələrinin və geotexnik monitorinqin proqramının qiymətləndirilməsi aşağıdakı qurğular üçün keçməlidir:

- unikal;
- qoyulma dərinliyi 5 m-dən çox yeraltı hissəli;
- ətraf tikinti zonasının təsirində yerləşən qurğular;
- təhlükəli mühəndis-geoloji proseslərin mümkün inkişafı olan sahələrdə yerləşən;

**4.14.** Monolit, yığıma beton və dəmir-betondan, daş və ya kərpic hörgülərdən bünövrə və yeraltı qurğuların layihələndirilməsində TNvəQ 2.03.01, TNvəQ II-22, TNvəQ 2.03.11, TNvəQ 3.03.01, TNvəQ 3.04.01 sənədləri rəhbər tutulmalıdır.

**4.15.** Tikintidə tətbiq olunan material, məmulat və konstruksiyalar standart və texniki şərtlərinə müvafiq layihə tələblərini ödəməlidir.

Nəzərdə tutulan layihənin material, məmulat və konstruksiyanın əvəzlənməsi layihə təşkilatlarının və sifarişçinin razılığı ilə aparılmasına yol verilir.

**4.16.** Qrunut əsasın layihələndirilməsində qrunutun məhsuldar layının sonradan pozulmuş və ya az məhsuldar kənd təsərrüfatı torpaqlarında, tikintinin yaşıllaşdırma rayonlarında və s. istifadə olunmaq şərti ilə kəsilməsi nəzərdə tutulmalıdır.

**4.17.** Mühəndis-ekoloji axtarışların məlumatlarına görə qazların (radon, metan və s.) ayrılması olan sahələrdə, qrunutla təmasda olan konstruksiyanın izolyasiyası və ya qazların konsentrasiyasını azaldılma üzrə tədbirlər nəzərdə tutulmalıdır.

## **5. Qrunut əsasların layihələndirilməsi**

### **5.1.Ümumi göstərişlər**

**5.1.1.** Qrunut əsaslarının layihələndirilməsi hesablamalarla əsaslandırılmış aşağıdakı seçimləri əhatə edir:

- qrunut əsasların tipini (təbii və ya süni);

- bünövrələrin tipini, konstruksiyasını, materialını və ölçülərini (dayaz və ya dərin qoyulma; lentvari; sütunvari, tava və s., dəmirbeton, beton, daş və ya kərpicdən hörgülər və s.);
- qrunut əsasın deformasiyalarının qurğunun istismar etibarlılığına təsirini lazım olduqda azaldılmasına tətbiq olunan yarım bölmə 5.8-də göstərilmiş tədbirlərini;
- ətraf tikintinin deformasiyalarının azaldılması üçün tətbiq olunan tədbirlərini.

**5.1.2.** Qrunut əsaslar iki qrup həddi hallara hesablanmalıdır: birinci - yükdaşıma qabiliyyətinə görə; ikinci - deformasiyaya görə.

Birinci qrup həddi hallara qurğu və qrunut əsasın istismara tam yararsız vəziyyətə gətirilməsi (formanın dayanıqlılığını itirməsi və kövrək, özülü və ya başqa xarakterli dağılma; rezonans rəqsləri; qrunut əsasın həddindən böyük deformasiyaları və s.) halları daxildir.

İkinci qrup həddi hallara qurğunun normal istismarını çətinləşdirən və ya yol verilməyən yerdəyişmələr nəticəsində onun uzunömürlülüyünü azaldan (çökmələr, qaxmalar, əyintilər, yana əyilmə, dönmə bucaqları, rəqslər, çatlar və s.) hallar daxildir.

Qrunut əsasların deformasiyaya görə hesablanması bütün hallarda, bənd 5.6.23-də göstərilən hallar istisna olmaqla, yükdaşıma qabiliyyətinə görə hesablanması yalnız bənd 5.1.3 –də göstərilən hallarda aparılmalıdır.

**5.1.3.** Qrunut əsasların yükdaşıma qabiliyyətinə görə hesablanması aşağıdakı hallarda aparılır:

- a) qrunut əsaslara əhəmiyyətli dərəcədə üfiqi yüklər (istinad divarları, dafiə konstruksiyaların bünövrələri və s.), o cümlədən seysmik yüklər təsir etdikdə;
- b) bina və ya qurğu yamacda və ya yamaca yaxın yerləşdikdə;
- c) qrunut əsas tədricən sıxlaşdırılan, su ilə doymuş tozlu-gilli və biogen qrunutlar olduğu;
- d) qrunut əsası qaya qrunutlardan ibarət olduğu hallarında aparılmalıdır;
- e) qurğular I məsuliyyət dərəcəsinə aid olduqda (DÜİST 27751);
- f) qurğular yenidən qurulduqda qrunut əsasa düşən yük artdıqda.

Əgər layihələndirilən bünövrələrin konstruktiv tədbirlərlə yerdəyişməsinin mümkünsüzlüyü təmin olunmuşsa, qrunut əsasların yükdaşıma qabiliyyətinə görə hesablanmaların bənd 5.1.3-ün «a» və «b» yarım bəndlərində sadalanan hallarda aparılmamasına yol verilir.

Əgər layihədə qurğuların tikilməsi bilavasitə bünövrənin çalada qoyulması qrunutun əks doldurulmasına qədər nəzərdə tutulmuşdursa, tikinti prosesində təsir edən yükləri nəzərə almaqla, qrunut əsasın yükdaşıma qabiliyyəti yoxlanılmalıdır.

**5.1.4.** Qurğu və onun qrunut əsası vahid sistem kimi baxılmalıdır, yəni qurğu ilə qrunut əsasın qarşılıqlı təsirləri nəzərə alınmalıdır. Qurğu ilə qrunut əsasın birgə hesablanmasında analitik, ədədi və başqa üsullar ( o cümlədən sonlu fərqlər, sonlu elementlər və sərhəd elementləri ədədi üsulları) istifadə olunmalıdır.

**5.1.5.** Qrunut əsasların həddi hallara görə hesablamaların məqsədi bənd 5.1.2-də göstərilən həddi halların yaranmasının mümkünsüzlüyünü təmin edən bünövrələrin texniki həllərinin seçilməsidir. Bu halda layihələndirilən binadan yalnız yükləri yox, həm də qrunutların fiziki-mexaniki xassələrinin dəyişməsinə gətirən xarici mühitin mümkün olan mənfi təsirləri (məsələn, səthi və ya yeraltı suların təsiri, iqlim amilləri, müxtəlif növ istilik mənbələri, texnogen təsirlər və s.) nəzərə alınmalıdır.

Nəmliyin dəyişməsinə xüsusilə batan, şişən və duzlaşmış qrunutlar, temperatur rejiminin dəyişməsinə şişən və şaxtadan qabaran qrunutlar həssasdırlar.

**5.1.6.** “Qurğu-qrunut əsas” və ya “bünövrə-qrunut əsas” sisteminin hesablama sxemi, qrunut əsasın və qurğuların gərginlikli vəziyyətini və deformasiyasını müəyyən edən ən əsas amilləri (qurğunun statik sxemi, onun ucaldılmasının xüsusiyyəti, qrunut təbəqələnmənin xarakteri, əsasın qrunutlarının xassələri, qurğuların tikintisi və istismarı prosesində onların dəyişmə mümkünlüyü və s.) nəzərə alınmaqla seçilməlidir. Konstruksiyaların fəza işini, materialların və qrunutların həndəsi və fiziki qeyri-xətlliliyi, anizotropluğu, plastik və reoloji xassələrinin nəzərə alınması tövsiyə olunur.

Qrunt əsasların statistik qeyri bircinsliyini, yüklərin, təsirlərin təsadüfi mahiyyətini və konstruksiya materiallarının xassələrinin nəzərə alan hesablanmanın ehtimal üsullarından istifadə edilməsinə yol verilir.

**5.1.7.** Mühəndis-geoloji axtarışların nəticələrinə aşağıdakılar barədə məlumatlar daxil edilməlidir:

- qruntların laylaşmasının stratiqrafiki ardıcılığı təsvir olunmaqla tikinti sahəsinin mühəndis-geoloji quruluşu, qruntların yatma formaları, onların planda və dərinlik üzrə ölçüləri, yaşı, ayrılmış mühəndis-geoloji elementlər göstərilməklə qruntların yaranması və kvalifikasiya adları (DÜİST 25100);

- su ilə doymuş horizontların mövcudluğu, qalınlığı, yerləşməsi və yeraltı suların rejimi, əmələ gəlmiş və qərarlaşmış yeraltı suların səviyyəsinin qiymətini, onların mövsümi və çoxillik dəyişmə amplitudları, su sərfələri, qrunտun filtrasiya xüsusiyyətləri barədə məlumatlar, həmçinin yeraltı suların kimyəvi tərkibi və onların yeraltı konstruksiyaların materiallarına qarşı aqressivliyi haqqında məlumatlar;

- spesifik qruntların olması (bölmə 4-18) ;  
- müşahidə olunan mənfi geoloji və mühəndis-geoloji proseslər (karst, sürüşmələr, subasmalar, suffoziya, mədən işləmələri, anormal temperaturlar və s.)  
- qrunտun fiziki-mexaniki xarakteristikaları;  
- hidrogeoloji şəraitlərin və qruntların fiziki-mexaniki xassələrinin tikinti və qurğunun istismar proseslərində mümkün dəyişmələri;

**5.1.8.** Qruntların fiziki-mexaniki xarakteristikalarının tərkibinə daxildir:

- qrunտun və onun hissəciklərinin sıxlığı və nəmliyi ( DÜİST 5180, DÜİST 30416);  
- məsaməlilik əmsalı;  
- iriqırılmış qrunտ və qumların qranulometrik tərkibi ( DÜİST 12536);  
- plastiklik və axma sərhədlərində nəmlik, qumlu qruntlar üçün plastiklik və axıcılıq göstəricilərinin sayı (DÜİST 5180);  
- daxili sürtünmə bucağı, xüsusi ilişmə, deformasiya modulu və qrunտun eninə deformasiya əmsalı (DÜİST 12248, DÜİST 20276, DÜİST 30416 və DÜİST 30672);  
- biroxlu sıxılda müvəqqəti müqavimət qaya qruntları üçün yumşaltma və həllolunma göstəriciləri (DÜİST 12248).

Spesifik qruntlar üçün bölmə 4-18-də verilən qrunտ əsasların layihələndirilmə xüsusiyyətləri və qurğunun yeraltı hissəsinin (bölmə 21) əsasının layihələndirilməsində və hündür qurğuların qrunտ əsasları üçün bu bölmədə göstərilən əlavə xarakteristikaları təyin olunmalıdır. Xüsusi tapşırığa görə qruntların hesablamada lazım olan başqa xarakteristikaları da təyin olunmalıdır.

Mühəndis-geoloji axtarışların hesabatında qruntların xarakteristikalarının laboratoriya və çöl təyininə tətbiq olunan metodlar və tədqiq etmə nəticələrinin işlənmə metodları göstərilməlidir.

**5.1.9.** Mühəndis-geoloji axtarışlar haqqında hesabatla əlavə olunur: qrunտ işləmələrinin sıra sütunu və qrunտ nümunələrin götürülmə yeri və çöl sınaqlarının məntəqələri, həmçinin yeraltı suların səviyyələri göstərilməklə mühəndis-geoloji kəsiklər; qrunտun fiziki-mexaniki xarakteristikalarını, onların normativ və hesablama qiymətlərini göstərən cədvəllər və siyahılar; qruntların çöl və laborator yoxlamaların qrafikləri, yeraltı suların kimyəvi analizlərinin və onların betona və metala aqressivliyinin siyahıları.

## **5.2. Qrunտ əsasların hesablanmasında nəzərə alınan yüklər və təsirlər**

**5.2.1.** Binaların və qurğuların bünövrəsi vasitəsilə qrunտ əsaslara ötürülən yüklər və təsirlər, qurğu və qrunտ əsasın birgə işini nəzərə almaqla hesablamalar ilə müəyyən edilməlidir.

Qurğu və ya onun elementləri üçün nəzərdə tutulan yüklər və təsirlər, yüklərə görə etibarlılıq əmsalları, həmçinin mümkün yük birləşmələri, yüklər və təsirlər TNvəQ 2.01.07-yə əsasən qəbul olunmalıdır.

Qrunտ əsasa düşən yüklərin bünövrəüstü konstruksiyalarda qüvvələrin yenidən paylanmasını nəzərə almadan:

- a) məsuliyyət səviyyəsi III olan bina və qurğuların qrunnt əsaslarını;
- b) əsasın qrunnt massivinin qurğu ilə birlikdə ümumi dayanıqlılığını;
- c) qrunnt əsasın çökmələrinin orta qiymətlərini;
- d) birtipli layihənin yerli qrunnt şəraitlərinə bağlanması mərhələsində qrunnt əsasın deformasiyalarını hesabladıqda təyin olunmasına yol verilir.

**5.2.2.** Qrunnt əsasların bütün hesablamaları normativ yükləri yükə görə etibarlılıq əmsalına  $\gamma_f$  vurmaqla alınan həddi halların qrupuna görə təyin edilən yüklərin hesablama qiymətlərinə görə aparılmalıdır.

Qrunnt əsasların hesablanması yükə görə etibarlılıq əmsalı  $\gamma_f$  aşağıdakı kimi qəbul olunur:

- birinci qrup həddi hallara görə (yükdaşıma qabiliyyətinə görə) TNvəQ 2.01.07-yə müvafiq
- ikinci qrup həddi hallara görə hesablamalarda (deformasiyaya görə) vahidə bərabər;

**5.2.3.** Qrunnt əsasların deformasiyalara görə hesablanması əsas yük birləşməsinə görə; yükdaşıma qabiliyyətinə görə hesablanması - əsas yük birləşməsinə görə; xüsusi yüklər və təsirlər olduqda isə - əsas və xüsusi yük birləşmələrinə görə aparılmalıdır.

Bu halda, TNvəQ 2.01.07-yə müvafiq olaraq, örtüyə təsir edən yüklər və qar yükləri uzunmüddətli, həm də qısamüddətli hesab edilməlidir. Belə ki, qrunnt əsasının yükdaşıma qabiliyyətinə görə hesablamada bu yüklər qısamüddətli, deformasiyaya görə hesablamada isə uzunmüddətli hesab olunur. Mütəhərrik qaldırıcı nəqliyyat avadanlıqlarından təsir edən yüklər hər iki halda qısamüddətli hesab edilməlidir.

**5.2.4.** Qrunnt əsasların hesablanması, bünövrənin yaxınlığında ambarlanmış material və avadanlıqdan olan yüklər nəzərə alınmalıdır.

**5.2.5.** Klimatik temperatur təsirlərindən konstruksiyalarda yaranan qüvvələr temperatur-çökmə tikişləri arasında məsafə bu konstruksiyaların layihələndirilməsinə aid tikinti normalarında qəbul olunan qiyməti aşmırsa, qrunnt əsasın deformasiyalara görə hesablanması nəzərə alınmamalıdır.

**5.2.6.** Körpülərin dayağının və torpaq altındakı boruların qrunnt əsaslarının hesablanması yüklər, təsirlər, onların birləşmələri və yüklərə görə etibarlılıq əmsalı, körpülərin və boruların layihələndirilməsi üzrə TNvəQ 2.05.03 sənədinin tələblərinə uyğun qəbul edilməlidir.

### **5.3. Qrunntların xarakteristikalarının normativ və hesablama qiymətləri**

**5.3.1.** Qrunnt əsaslarının yükdaşıma qabiliyyətini və deformasiyasını müəyyən edən qrunntların mexaniki xassələrinin əsas parametrləri qrunntun möhkəmlik və deformasiya xarakteristikalarıdır (daxili sürtünmə bucağı  $\varphi$ , xüsusi ilişgənlik  $c$ , deformasiya modulu  $E$ , qaya qrunntlarının biroxlı sıxılmada möhkəmlik həddi  $R_c$  və s.). Bünövrənin əsasın qrunntu ilə qarşılıqlı əlaqəsini xarakterizə edən və sınaq yolu ilə müəyyən edilmiş (şişmə təzyiqi, qrunnt əsasın sərtlilik əmsalı və s.) digər parametrlərin də tətbiiq edilməsinə yol verilir.

**5.3.2.** Təbii təbəqələnmiş, həmçinin süni yaranmış qrunntların xarakteristikaları məsuliyyət səviyyəsi I və II olan qurğuların tikintisi və istismarı proseslərində bilavasitə çöl və ya laboratoriya şəraitlərində aparılan sınaqlar əsasında nəmliyin mümkün dəyişməsi nəzərə alınaraq təyin olunmalıdır. Beləki, tam doymamış ( $s_r < 0,8$ ) gil və tozlu qum qrunntlarında, həmçinin spesifik qrunntlarda nəmliyin artması nəticəsində möhkəmlik və deformasiya xarakteristikalarının azalması mümkündür. Qrunntların möhkəmlik xarakteristikalarını  $\varphi$  və  $c$  təyin etmək üçün nəmliyin artması proqnozlaşdırılırsa, qrunnt nümunələri əvvəlcədən nəmliyin proqnozlaşdırma qiymətinə müvafiq su ilə doydurulur. Deformasiya modulu çöl şəraitində təyin olunduqda qrunntun təbii nəmlikdə yoxlanılmasına, sonradan deformasiya modulunun alınan qiymətinin sıxılma yoxlama metodu əsasında dəqiqləşdirilməsinə yol verilir. Hesabat materiallarında çöl və laborator tədqiqatlarının birgə təhlili aparılmalıdır.

**5.3.3.** Dispers qrunntların deformasiya xarakteristikalarının təyini üçüm ən doğru üsul statik yüklərdən şurlarda və ya çalalarda sahəsi 2500-5000 sm<sup>2</sup> olan yastı üfüqi ştamplarla, həmçinin



quyularda və ya massivdə sahəsi  $600 \text{ sm}^2$  olan müstəvi şampplar və ya yivli pərdəli şampplarla çöl şəraitində sınaqlardır (DÜİST 20276).

**5.3.4.** Qumlu və gilli qruntların deformasiya modulu  $E$ , üfüqi və şaquli istiqamətlərdə xassələrində anizotropluq olmayanda, quyularda və ya massivdə (DÜİST 20276) pressiometrlər vasitəsi ilə sınaqlarla təyin oluna bilər.

**5.3.5.** Qum və gil qruntların deformasiya modulu  $E$  statik zondlaşdırma üsulu ilə, qumların (su ilə doymuş tozludan başqa) dinamik zondlaşdırma üsulu ilə TNvəQ 1.02.07-yə uyğun təyin oluna bilər.

Məsuliyyət səviyyəsi I və II olan qurğularda deformasiya modulunun qiyməti  $E$  zondlaşdırma verilənlərinə görə paralel olaraq həmin qrunnt üçün şamp, pressiometrlərlə aparılmış sınaqların nəticələri ilə müqayisə əsasında (bənd 5.3.3, 5.3.4), həmçinin üçoxlu sıxan cihazlarla (DÜİST 12248) dəqiqləşdirilə bilər.

**5.3.6.** Gilli qruntların deformasiya modulu laboratoriya şəraitində sıxan cihaz və üçoxlu sıxan cihazlarla (DÜİST 12248) təyin oluna bilər.

Məsuliyyət səviyyəsi I və II olan qurğular üçün deformasiya modulunun laboratoriyada təyin olunan qiyməti  $E$  paralel olaraq şamp, pressiometr vasitəsi ilə təyin olunmuş qiymətlərlə, müqayisə əsasında (bənd 5.3.3, 5.3.4), həmçinin üçoxlu sıxan cihazlarla təyin olunmuş qiymətlər əsasında dəqiqləşdirilməlidir.

**5.3.7.** Qruntların şamp, pressiometr və kompression cihazları vasitəsi ilə şaquli yüklər qurğudan qrunnt əsaslara ötürülən təzyiqdən və laboratoriya sınaqlarının aparılması üçün qrunnt nümunələrinin götürülmə dərinliyindən asılı olaraq təyin olunmalıdır.

Məsuliyyət səviyyəsi I olan bina və qurğuların tikintisində sınaqların aparılmasında yüklərin əks yükləmə və təkrar yüklənməsi nəzərdə tutulmalıdır və ilkin yükləmə ( $E$ ) və sonradan yükləmə ( $E_e$ ) budaqlarına uyğun hesablanmalıdır.

**5.3.8.** Dispers qruntların möhkəmlik xarakteristikaları  $\varphi$  və  $c$  laboratoriya metodları ilə qrunnt nümunələrini kəsilməyə və ya üçoxlusıxılmaya sınaqla təyin oluna bilər (DÜİST 12248).

Çöl şəraitində  $\varphi$  və  $c$ -nin qiymətləri qrunntu kəsilməyə şurfılarda və ya çalalarda sınaqla (DÜİST 20276) təyin oluna bilər.

**5.3.9.** Tədricən sıxlaşdırılan su ilə doymuş gil, üzvi-mineral və üzvi qruntların stabilləşməyən vəziyyətinin yaranmasının mümkünlüyünü nəzərə almaq üçün qrunnt əsası drenlənməmiş möhkəmliyi  $c_u$  konsolidləşməmiş-drenlənməmiş üçoxlu sınaqların nəticəsində (DÜİST 12248) təyin olunmalıdır.

Çöl şəraitində  $c_u$  fırlanma kəsmə (qanadvəri) üsulu ilə quyularda və ya massivdə (DÜİST 20276) təyin oluna bilər.

**5.3.10.** Məsuliyyət səviyyəsi II qurğuların qum və gilli qruntların  $\varphi$  və  $c$  qiymətləri quyularda irəliləmə və dairəvi kəsmə ilə çöl üsulları ilə təyin oluna bilər (DÜİST 20276). Bu halda məsuliyyət səviyyəsi II olan qurğular üçün  $\varphi$  və  $c$  qiymətləri həmin qruntlar üçün onlarla aparılmış sınaqların nəticələri ilə müqayisəsi əsasında bənd 5.3.8-də göstərilən üsullarla dəqiqləşdirilməlidir.

**5.3.11.** Qum və gilli qruntların  $\varphi$  və  $c$  qiymətləri statik zondlanma metodu ilə, qumların (tozlu su ilə doymuş istisna olmaqla)  $\varphi$  və  $c$  qiymətləri isə dinamik zondlanma üsulu (DÜİST 19912) ilə təyin oluna bilər.

Məsuliyyət səviyyəsi I və II olan qurğular üçün zondlanma ilə alınan  $\varphi$  və  $c$  qiymətləri həmin qrunnt üçün bənd 5.3.8-də göstərilən üsullarla paralel aparılmış sınaqların nəticələri ilə müqayisə etməklə dəqiqləşdirilməlidir.

**5.3.12.** Qaya qruntların biroxlu sıxılmada həddi möhkəmliyi DÜİST 12248-ə müvafiq təyin olunur.

**5.3.13.** Qruntların xarakteristikalarının normativ və hesablama qiymətləri, sınaqların nəticələrinin statistik işləmələri nəticəsində DÜİST 20522-də verilmiş metodika ilə təyin olunur.

**5.3.14.** Qrunt əsasların bütün hesablamaları aşağıdakı düsturla təyin olunan qruntların xarakteristikalarının hesablama qiymətlərindən ( $X$ ) istifadə etməklə yerinə yetirilməlidir.

$$X = X_n / \gamma_g, \quad (1)$$

burada,

$X_n$  - verilmiş xarakteristikanın normativ qiyməti;

$\gamma_g$  - qrunt üzrə etibarlılıq əmsalıdır.

Dispers qruntların möhkəmlik xarakteristikaları  $\varphi$ ,  $c$  və  $c_u$  hesablanarkən qrunt üzrə etibarlılıq əmsalı  $\gamma_g$  və qaya qruntlarda  $R_c$ , həmçinin qrunnun sıxlığı  $\rho$  bu xarakteristikaların dəyişkənliyindən, təyin olunma sayı və ehtimal olunan etibarlılıq əmsalının  $\alpha$ -nın qiymətindən (DÜİST 20522) asılı olaraq təyin edilir. Qrunnun digər xarakteristikaları üçün  $\gamma_g = 1$  qəbul edilməsinə yol verilir.

**5.3.15.** Qruntların xarakteristikalarının hesablama qiymətlərinin inam ehtimalının qiyməti  $\alpha$  yükdaşıma qabiliyyətinə görə hesablamalarda  $\alpha = 0,95$ , deformasiyalara görə hesablamalarda  $\alpha = 0,85$  qəbul edilir. Məsuliyyət səviyyəsi I olan qurğular üçün müvafiq əsaslandırmaqla qrunt xarakteristikalarının hesablama qiymətlərinin inam ehtimalı yuxarıda göstərilən qiymətlərindən böyük, lakin 0,99-dan artıq olmayaraq qəbul olunmasına yol verilir.

**Q e y d:**

1. Ehtimal olunan etibarlılığın müxtəlif qiymətlərinə müvafiq (birinci və ikinci qrup həddi hallara görə hesablamalar üçün) qruntların hesablama xarakteristikalarının qiymətləri mühəndis-geoloji axtarışlar üzrə hesabatlarda verilməlidir;

2. Qrunnun xarakteristikalarının hesablama qiymətləri  $\varphi$ ,  $c$ ,  $c_u$  və  $\rho$  yükdaşıma qabiliyyətinə görə hesablamalar üçün  $\varphi$ ,  $c_I$ ,  $c_{uI}$  və  $\rho_I$ , deformasiyaya görə hesablamalarda  $\varphi_{II}$ ,  $c_{II}$ ,  $c_{uII}$  və  $\rho_{II}$  ilə işarə olunmalıdır.

**5.3.16.** Qrunnun xarakteristikalarının təyin olunma sayı, onların normativ və hesablama qiymətlərinin hesablanması üçün, qrunt əsasın qeyri-bircinslilik dərəcəsinə, xarakteristikaların tələb olunan hesablama dəqiqliyindən və qurğuların məsuliyyət səviyyələrindən asılı olaraq müəyyənləşdirilir və tədqiqat proqramlarında göstərilir. Qrunnun xarakteristikalarının təyin olunma sayının artırılması onların hesablama qiymətlərinin yüksəlməsinə, daha doğrusu, layihə həllərinin qənaətliliyinə gətirir.

Eyni adlı xüsusi təyin olmaların sayı hər ayrılmış meydançanın mühəndis-geoloji və ya hesablama qrunt elementi (DÜİST 20522) üçün fiziki xarakteristikalarda 10-dan az və mexaniki xarakteristikalarda 6-dan az olmamalıdır. Deformasiya modulu ştampla çöl şəraitində qruntların sınaqlarının nəticələri əsasında təyin olunarkən üç sınağın (və ya iki, əgər onlar orta qiymətlərdən 25% -dən çox olmayaraq fərqlənsə) nəticələri ilə kifayətlənməyə yol verilir.

## **5.4.Yeraltı sular**

**5.4.1.** Qrunt əsasların layihələndirilərkən, bina və qurğuların tikintisi və istismarı proseslərində meydançanın hidrogeoloji və hidrokimyəvi şəraitinin dəyişməsi mümkünlüyü nəzərə alınmalıdır:

- səth sularının mövcudluğu və ya əmələ gəlmə mümkünlüyü;

- yeraltı suların səviyyəsinin təbii mövsümi və çoxillik dəyişilməsi;

- yeraltı suların səviyyəsinin mümkün olan texnogen təsiri nəticəsində dəyişilməsi;

- yeraltı konstruksiyaların materialına və istehsalın texnoloji xüsusiyyəti nəzərə alınmaqla mühəndis axtarışların göstəriciləri əsasında qruntların korroziyaya qarşı fəallığına münasibətdə yeraltı suların aqressivlik dərəcəsi.

**5.4.2.** Tikinti meydançasında yeraltı suların səviyyəsinin mümkün olan dəyişkənliyinin qiymətləndirilməsi, mühəndis- axtarışlar zamanı məsuliyyət səviyyələri I və II olan qurğular üçün bu səviyyənin təbii, mövsümi və çoxillik dəyişməsinin mümkünlüyünü (bənd 5.4.3) nəzərə alaraq 25 və 15 il müddətinə, həmçinin ərazinin su ilə basılmasının potensial dərəcəsinə (bənd 5.4.4) nəzərə almaqla yerinə yetirilməlidir.

**5.4.3.** Yeraltı suların mümkün olan mövsümi və çoxillik təbii dəyişmə səviyyəsinin qiymətləndirilməsi qısamüddətli müşahidələrin, o cümlədən tikinti meydançasında mühəndis-axtarışlar zamanı yeraltı suların səviyyəsinin ölçülməsinin nəticələrindən istifadə edilməklə çoxillik rejim müşahidələrin göstəriciləri əsasında aparılır.

**5.4.4.** Ərazinin su basmasının potensial dərəcəsi tikinti meydançasının və ona bitişik ərazinin mühəndis-geoloji və hidrogeoloji şəraiti, layihələndirilən və istismar olunan qurğuların, o cümlədən mühəndis şəbəkələrin konstruktiv və texnogen xüsusiyyətləri nəzərə alınmaqla qiymətləndirilməlidir.

**5.4.5.** Məsuliyyətli qurğular üçün müvafiq əsaslandırmaqla yeraltı suların ən azı illik stasionar müşahidələr dövrünü özündə birləşdirən xüsusi kompleks tədqiqatlar əsasında, texnogen amillər nəzərə alınmaqla, yeraltı suların səviyyəsinin ədədi dəyişmə proqnozu yerinə yetirilir.

**5.4.6.** Əgər yeraltı suların proqnozlaşdırılan səviyyəsində (bənd 5.4.2 – 5.4.5) əsas təşkil edən qruntlarda yol verilməyən fiziki-mexaniki dəyişikliklər, xoşagəlməz fiziki-geoloji proseslərin inkişafı və yeraltı yerləşmələrin normal istismar şərtlərinin pozulması və s. mümkünlüyü yaranarsa, onda layihədə müvafiq mühafizə tədbirləri nəzərdə tutulmalıdır, o cümlədən:

- yeraltı konstruksiyaların hidroizolyasiyası;
- yeraltı suların səviyyəsinin qalxmasını məhdudlaşdıran su daşıyıcı kommunikasiyalardan sızmaların qarşısını alan və s. (drenaj, filtrasiyaya qarşı pərdələr, kommunikasiyalar üçün xüsusi kanalların qurulması və s.) tədbirlər;
- qruntların mexaniki və kimyəvi suffoziyasına qarşı tədbirlər (drenaj, şpunt, qruntların bərkidilməsi);
- su ilə basılma prosesinin inkişafına nəzarət, sudaşıyıcı kommunikasiyalardan sızmanın vaxtında aradan qaldırılması üçün stasionar müşahidə quyuları şəbəkəsinin qurulması.

Göstərilən tədbirlərin birinin və ya kompleks şəkildə seçilməsi texniki-iqtisadi təhlil əsasında yeraltı suların proqnozlaşdırılan səviyyəsini, konstruktiv və texnoloji xüsusiyyətlərini, layihələndirilən qurğunun istismarının hesablama müddətini və məsuliyyətini, sumühafizə tədbirlərinin etibarlılığını və qiymətini və s. nəzərə almaqla aparılmalıdır.

**5.4.7.** Əgər yeraltı sular və ya sənaye axarları qrunta basdırılmış konstruksiyaların materialına münasibətdə aqressiv olarsa və ya qruntların korroziya fəallığını sürətləndirərsə, onda tikinti konstruksiyalarının korroziyadan mühafizəsi üçün korroziyaya qarşı tədbirlər nəzərdə tutulmalıdır.

**5.4.8.** Təzyiqli yeraltı suların pyezometrik səviyyəsindən aşağıda olan qrunnt əsasların, bünövrələrin və digər yeraltı konstruksiyaların layihələndirilməsində yeraltı suların təzyiqini nəzərə almaq və yeraltı suların bünövrə çalmasına yol açmasını aradan qaldıran, çalanın dibinin qabarmasını və qurğunun suyun təsirindən yuxarı qalxmasının qarşısını alan tədbirləri nəzərə almaq lazımdır.

## **5.5. Bünövrələrin qoyulma dərinliyi**

### **5.5.1. Bünövrələrin qoyulma dərinliyi:**

- layihələndirilən qurğunun təyinatı və konstruktiv xüsusiyyətləri, onun bünövrələrinə ötürülən yüklər və təsirləri;
- yanaşı qurğuların bünövrələrin qoyulma dərinliyi, həmçinin mühəndis kommunikasiyaların qoyulma dərinliyi;
- tikilən ərazinin mövcud və layihələndirilən relyefi;
- tikinti meydançasının mühəndis-geoloji şəraiti (qruntların fiziki-mexaniki xassələri, laylanma xarakteri, zəif qrunnt linzalarının olması, sürüşmətəhlükəli layların olması, aşınma təsirindən yaranan çuxurları, karst boşluqları və s.);
- ərazinin hidrogeoloji şəraiti və binaların və ya qurğuların tikintisi və istismarı prosesində onların mümkün dəyişilməsi ;
- çayların axarında quraşdırılan qurğuların (körpülərin, boru kəmərlərinin keçməsi və s.) dayaqlarının ətrafındakı qrunntun yuyulmasının mümkünlüyü;
- qruntların mövsümü donma dərinliyi nəzərə alınmaqla qəbul edilməlidir.

**5.5.2.** Qruntun normativ mövsümi donma dərinliyi qardan təmizlənmiş açıq meydançada qruntların mövsümi donma dərinliyindən aşağıda yerləşən yeraltı suların səviyyəsində hər ilki maksimal mövsümi donma dərinliyinin orta qiymətinə (10 ildən az olmayan müşahidə dövrünün məlumatlarına əsasən) bərabər qəbul edilir.

Müşahidə nəticələrindən istifadə etdikdə, faktiki donmanın dərinliyi müvafiq qruntun plastik donmadan bərk donmaya keçidi DÜİST 25100 ilə xarakterizə edilən temperatura görə təyin olunmalıdır.

**5.5.3.** Çoxillik müşahidə göstəriciləri olmadıqda, qruntun normativ mövsümi donma dərinliyini  $d_{fn}$  m, istilik-texnikası hesablamaları əsasında təyin etmək lazımdır. Donma dərinliyi 2,5 m-dən çox olmayan rayonlar üçün onun normativ qiymətinin aşağıdakı düstur üzrə təyin olunmasına yol verilir

$$d_{fn} = d_0 \sqrt{M_t}, \quad (2)$$

burada,

$M_t$  - inşaat klimatologiyası və geofizikası üzrə normativ sənədə əsasən qəbul edilən, qiymətcə verilmiş rayonda qış vaxtı ərzində ortaaylıq mənfi temperaturların mütləq qiymətlərinin cəminə bərabər olan və konkret məntəqə və ya tikinti rayonu üçün məlumatların olmadığı halda isə, tikinti rayonu ilə analoji şəraitdə yerləşən hidrometereoloji stansiyanın müşahidə nəticələrinə görə qəbul edilən ölçüsüz əmsaldır;

$d_0$  - gilçə və gillər üçün - 0,23 m; qumca, xırda və tozlu qumlar üçün - 0,28 m; çınqıllı, iri və orta irilikli qumlar üçün -0,30 m; iri qırıntılı qruntlar üçün -0,34 m-ə bərabər qəbul edilən kəmiyyətdir.

Qeyri-bircinsli təbəqələnmiş qruntlar üçün  $d_0$ -in qiyməti şaxtadan donma dərinliyi hədlərində onun orta qiyməti kimi təyin edilir.

Qruntun normativ donma dərinliyi  $d_{fn} > 2,5$  m olan rayonlarda, həmçinin dağ rayonlarında (yerli relyef, mühəndis-geoloji və iqlim şəraitləri kəskin dəyişəndə) TNvəQ 2.02.04-ün tələblərinə uyğun olaraq istilik texnikası hesablamaları ilə təyin olunmalıdır.

**5.5.4.** Qruntun mövsümi donmasının hesablama dərinliyi  $d_f$  aşağıdakı düstur ilə təyin edilir:

$$d_f = k_h d_{fn}, \quad (3)$$

burada  $d_{fn}$  - donmanın normativ dərinliyidir, bənd 5.5.2 və 5.5.3 ilə təyin olunur.

$k_h$  - binaların və ya qurğuların istilik rejiminin təsirini nəzərə alan əmsaldır və aşağıdakı kimi qəbul edilir: qızdırılan qurğuların xarici bünövrələri üçün cədvəl 1 əsasən; qızdırılmayan qurğuların xarici və daxili bünövrələri üçün  $k_h = 1,1$  (orta illik temperaturu mənfi olan rayonlar istisna olmaqla).

Isidilməyən qurğular üçün orta illik temperaturu mənfi olan rayonlarda qruntun hesablama donma dərinliyi istilik-texnikası hesablanması ilə təyin edilməlidir.

Qrunt əsasın istilikdən mühafizəsinin daimi tətbiq edildiyi halda da, həmçinin layihələndirilən bina və ya qurğunun istilik rejimi qruntun temperaturuna əhəmiyyətli dərəcədə təsir edərsə (soyuducular, qazanxanalar və s.) donmanın hesablama dərinliyi istilik-texnikası hesablanması ilə təyin edilir (cədvəl 1).

Cədvəl 1

Qurğunun xüsusiyyətləri	Xarici bünövrələrə bitişik yerləşələrdə havanın hesablama ortasutkalıq temperaturunda tətbiq edilən $k_h$ əmsalı, C°				
	0	5	10	15	20 və daha çox
Zirzəmisiz, döşəmələri aşağıdakılar üzərində qoyulan:					
- qrunut üzərində	0,9	0,8	0,7	0,6	0,5
- qrunut üzərindəki altlıqlarda	1,0	0,9	0,8	0,7	0,6
- isidici kürsü örtüyü üzərində	1,0	1,0	0,9	0,8	0,7
Zirzəmilə və ya texniki döşəməaltılı	0,8	0,7	0,6	0,5	0,4

**Qeyd:**

- Cədvəl 1-də verilmiş  $k_h$  əmsalının qiyməti o bünövrələrə aid edirik ki, onların xarici tinindən bünövrənin kənarına qədər olan məsafə  $a_f < 0,5$  m-dir; əgər  $a_f \geq 1,5$  m olarsa  $k_h$  əmsalının qiymətləri 0,1 qədər, lakin  $k_h = 1$  qiymətindən çox olmamaq şərtilə, artırılır;  $a_f$  aralıq ölçüsündə  $k_h$  əmsalının qiymətləri interpolazasiya qaydası ilə müəyyən edilir.
- Xarici bünövrələrə bitişik yerləşələ, zirzəmilər və texniki döşəməaltılı, onların olmadığı halda isə birinci mərtəbənin sahələri aiddir.
- Havanın temperaturunun aralıq qiymətləri zamanı  $k_h$  əmsalını cədvəl 1-də göstərilmiş yaxın kiçik qiymətə yuvarlaqlaşdırmaqla qəbul edirlər.

Cədvəl 2

Bünövrələrin dabanın altındakı qruntlar	Yeraltı suların yerləşmə səviyyəsinin $d_w$ dərinliyindən asılı olaraq bünövrələrin qoyulma dərinliyi, m, olduqda	
	$d_w < d_f + 2$	$d_w > d_f + 2$
Qayalı, iri qırıntılı qum ilə doldurulmuş, çınqıllı, iri və orta dənəli qumlar	$d_f$ -dən asılı deyil	$d_f$ -dən asılı deyil
Xırda və tozlu qumlar	$d_f$ -dən az olmayaraq	həmçinin
Axıcılıq göstəricisi $I_L < 0$ olan qumcalar	həmçinin	həmçinin
Həmçinin, $I_L \geq 0$ olduqda	həmçinin	$d_f$ - dən az olmayaraq
Gilcələr, gillər, həmçinin tozlu-gilli doldurucusu olan iri qırıntılı qruntlar, onların özlərinin və ya doldurucularının axıcılığı $I_L \geq 0,25$ olanda	həmçinin	həmçinin
Həmçinin, $I_L < 0,25$ olduğu zaman	həmçinin	0,5 $d_f$ -dən az olmayaraq

**Qeyd:**

- Bünövrənin qoyulma dərinliyi hesablama donma dərinliyindən  $d_f$  asılı olmadığı halda, bu cədvəldə göstərilən müvafiq qruntlar normativ donma dərinliyindən  $d_{fn}$  az olmayan dərinlikdə yerləşməlidirlər.
- Yeraltı suların səviyyəsinin vəziyyəti bənd 5.4.1 – 5.4.5-in göstərişləri nəzərə alınmaqla qəbul edilməlidir.

**5.5.5.** İsidilən qurğuların bünövrələrinin qoyulma dərinliyi əsasların qruntlarının şaxtadan qabarmasına yol verməmək şərti ilə təyin edilməlidir:

- xarici bünövrələr üçün (planlaşdırma səviyyəsindən) cədvəl 2 üzrə;
- daxili bünövrələr üçün qruntların hesablama donma dərinliyindən asılı olmayaraq.

Xarici bünövrələrin qoyulma dərinliyinin hesablamada donma dərinliyindən asılı olmayaraq təyin edilməsinə yol verilir, əgər:

- bünövrələr xırda dənəli qum üzərində oturur və bu meydançada xüsusi tədqiqatlarla müəyyən edilmişdir ki, qruntlar şaxtadan qabarma xüsusiyyətinə malik deyil;
- xüsusi tədqiqatlarla və hesablamalarla müəyyən edilmişdir ki, donma və donmanın açılması zamanı əsasların qruntlarının deformasiyası bina və ya qurğunun istismara yararlılığını pozmur;
- qruntların donmasını istisna edən xüsusi istilik texnikası tədbirləri nəzərdə tutulmuşdur.

**5.5.6.** Soyuq zirzəmili və texniki yarımzirzəmili (qış dövründə mənfi temperatura malik) isidilən binaların və qurğuların daxili və xarici bünövrələrinin qoyulma dərinliyini, zirzəminin və ya texniki döşməməaltının döşəməsindən hesablamayla cədvəl 2 -yə əsasən qəbul etmək lazımdır.

**5.5.7.** İsidilməyən qurğuların xarici və daxili bünövrələrinin qoyulma dərinliyi cədvəl 2 üzrə, bu zaman dərinlik aşağıdakı kimi hesablanır: zirzəminin və texniki döşəməməaltı olmadığı halda planlaşdırılma səviyyəsindən; onların olduqda isə, zirzəminin və ya texniki döşəməməaltının döşəməsi səviyyəsindən təyin edilməlidir.

**5.5.8.** Qrunt əsasların və bünövrələrin layihəsində tikinti dövründə qrunt əsasların nəmlənməsinə, həmçinin onların donmasına yol verməyən tədbirlər nəzərdə tutulmalıdır.

**5.5.9.** Qurğunun və ya onun bölməsinin bünövrələri eyni səviyyədə qoyulmalıdır. Qonşu bünövrələrin müxtəlif səviyyələrdə qoyulmasının lazım olduğu vaxt, onların səviyyələrinə yol verilən fərq aşağıdakı şərtə əsasən təyin edilir:

$$\Delta h \leq a(tg\varphi_I + c_I / p), \quad (4)$$

burada  $a$  – bünövrələr arasındakı məsafə;

$\varphi_I$  və  $c_I$  - qrunzun uyğun olaraq daxili sürtünmə bucağının və xüsusi ilişənliyinin hesablamada qiymətləri;

$p$  - yuxarıda yerləşmiş bünövrənin dabanı altında hesablamada yüklərdən olan orta təzyiqdır (qrunt əsasın yükdaşımaya qabiliyyətinə görə hesablanması üçün).

## **5.6. Deformasiyalara görə qrunz əsaslarının hesablanması**

**5.6.1.** Deformasiyalara görə qrunz əsasların hesablanması məqsədi, bünövrə və bünövrəüstü konstruksiyaların mütləq və ya nisbi yerdəyişmələrini elə hüdudlarda məhdudlaşdırmaqdır ki, binanın və ya qurğunun normal istismarına zəmanət versin və onun uzunömürlülüyünü azaltmasın (yol verilməz çökmələrin, qaldırılmaların, əyilmələrin, konstruksiyaların layihə səviyyələrinin və vəziyyətlərinin dəyişməsi və onların birləşmələrinin pozulmasını və s.). Bu o deməkdir ki, bina və ya qurğunun qrunz əsasla qarşılıqlı əlaqəsindən meydana çıxan qüvvələri nəzərə almaqla, bünövrə və bünövrəüstü konstruksiyaların möhkəmliyi və çatdavamlılığı hesablamada ilə yoxlanılmışdır.

**Q e y d:** Mövcud binanın biləvasitə yaxınlığında qurğular layihələndirilərkən mövcud binanın qrunz əsasında layihələndirilən binanın təsirindən əlavə deformasiyalar nəzərə alınmalıdır.

**5.6.2.** Qrunz əsasların deformasiyaları aşağıdakılara bölünür:

çökmələr - xarici yüklərdən və ayrı-ayrı hallarda qrunzun öz çəkisindən yaranan, qrunzun strukturunda köklü dəyişikliklərlə müşayiət olunmayan deformasiyalar;

batmalar –həm xarici yüklərin, qruntların öz çəkisinin və həm də əlavə amillərin, məsələn, çökən qruntların islanmasının, donmuş qruntlarda buzlu qatların əriməsinin təsirindən qrunzun sıxlaşması və bir qayda olaraq, strukturunun köklü dəyişməsi nəticəsində yaranan deformasiyalar;

qalxmalar və çökmələr – bəzi qruntların nəmlənməsi və ya kimyəvi maddələrin təsirindən (şişmə və yığılma) həcmının dəyişməsi ilə əlaqədar və qrunzun məsamələrində suyun donması və buzun əriməsi (qruntun şaxtadan kiplənməsi və donmasının açılması) nəticəsində yaranan deformasiyalar;

yatmalar - faydalı qazıntıların çıxarılması, hidrogeoloji şəraitin dəyişməsi, yeraltı suların səviyyəsinin aşağı düşməsi, karst-suffoz prosesləri və s. ilə bağlı yer səthində yaranan deformasiyalar;

üfüqi yerdəyişmə - qrunun əsasına (dafiə qüvvə sistemli bünövrələr, istinad divarları və s.) üfüqi yüklərin təsirindən və ya qrunun təbəqəsinin yuxarı hissəsinin öz çəkisindən qrunların çökməsi, batması zamanı səthin əhəmiyyətli dərəcədə şaquli yerdəyişməsindən yaranan deformasiyalar.

**5.6.3.** Qrunun əsasların deformasiyaları əmələgəlmə səbəblərindən asılı olaraq iki növə bölünür:

birincisi - xarici yüklərdən qrunun əsaslarında yaranan (çökmə, batma, üfüqi yerdəyişmə) deformasiyalar;

ikincisi - qrunun əsasın səthinin şaquli və üfüqi yerdəyişməsi şəklində bürüzə verən (batmalar, qrunların öz çəkisindən çökməsi, qalxmalar və s.) və əsasən xarici yüklərin təsiri ilə əlaqəli olmayan deformasiyalar;

**5.6.4.** Qrunun əsasların deformasiyalara görə hesablanması qurğunun və qrunun əsasın birlikdə işləməsi şərtindən aparılmalıdır.

Qrunun əsasın deformasiyalarını, bənd 5.2.1-də baxılan halda, qurğu və qrunun əsasın birgə işləməsi nəzərə alınmadan təyin etməyə yol verilir.

**5.6.5.** Qrunun əsasın və qurğunun birgə deformasiyası:

- ayrıca bünövrənin qrunun əsasının mütləq çökməsi ilə,  $s$ ;  
- bünövrənin qrunun əsasının orta çökməsi ilə  $\bar{s}$ ;  
- iki bünövrənin çökmələrinin nisbi qeyri bərabərliyi ilə  $\Delta s / L$ , ( $L$ -bünövrələr arasındakı məsafədir);

- bünövrənin (bina və ya qurğunun) yana yatması ilə  $i$ ;

- nisbi əyinti və ya əks əyinti ilə  $f/L$ , ( $L$ -qurğunun birmənalı əyilən hissəsinin uzunluğudur);

- bina və ya qurğunun əyilmiş məntəqəsinin əyriliyi ilə  $\rho$ ;

- bina və ya qurğunun nisbi burulma bucağı ilə  $\theta$ ;

- bünövrənin (binanın və ya qurğunun) üfüqi yerdəyişməsi  $u$  ilə xarakterizə olunur.

**Qeyd:** Deformasiyaların analoji xarakteristikaları bənd 5.6.2 -də göstərilən digər deformasiyalar üçün də müəyyən oluna bilər.

**5.6.6.** Deformasiyalara görə qrunun əsasların hesablanması aşağıda şərtlə aparılır:

$$s \leq s_u, \quad (5)$$

burada  $s$  - əlavə 1-in göstərişlərinə müvafiq hesablama yolu ilə təyin edilən qrunun əsasların və qurğuların birgə deformasiyasıdır;  $s_u$  - bənd 5.6.18-5.6.22-nin göstərişlərinə əsasən müəyyən edilən qrunun əsasların və qurğuların birgə deformasiyasının həddi qiymətidir.

**Qeyd:**

1. Uzun prosesləri və qrunun əsasın konsolidasiyasının zamana görə proqnozunu nəzərə almaqla bina və ya qurğuların konstruksiyalarının gərginlikli-deformasiya vəziyyətini qiymətləndirmək üçün lazım olan hallarda zamana görə çökmənin hesablanması aparılmalıdır.

2. Əgər qrunun əsasın tikinti prosesi zamanı baş verən çökməsi binaların və ya qurğuların istismara yararlığına təsir etmirsə, onda bu çökmənin təsirinin nəzərə alınmaması yol verilir.

3. Deformasiyalar üzrə qrunun əsasların hesablanması zamanı, bənd 5.8.1-5.8.5-də göstərilən tədbirlərin tətbiqi hesabına qrunun əsasların deformasiyalarının həm hesablama, həm də həddi qiymətlərinin dəyişmə mümkünlüyünü nəzərə almaq lazımdır.

**5.6.7.** Qrunun əsasın və qurğunun birgə deformasiyasını təyin etmək üçün istifadə olunan qrunun əsasın hesablama sxemi bənd 5.1.6.-ya müvafiq seçilməlidir.

Qrunun əsasın deformasiyalarının hesablanması qrunun əsasın aşağıdakı hesablama sxemləri tətbiq edilərək yerinə yetirməklə aparılmalıdır:

- $H_c$  sıxılan təbəqənin şərti məhdud dərinlikli xətti deformasiyalı yarım fəza (əlavə 1);
- xətti deformasiyalı lay, əgər:

a) xətti deformasiyalı yarım fəzədə olduğu kimi qrunut əsasın sıxılan təbəqəsi  $H_c$  hüdudlarında, deformasiya modulu  $E_I > 100$  MPa ( $1000$  kqg/sm<sup>2</sup>) və qalınlığı  $h_I$  olan aşağıdakı şərti ödəyən qrunut layı yatırsa:

$$h_1 \geq H_c \left(1 - \sqrt[3]{E_2 / E_1}\right), \quad (6)$$

burada  $E_2$  - deformasiya modulu  $E_I$  olan qrunut layının üzərindəki qrunut layının deformasiya moduludur;

b) bünövrənin eni (diametri)  $b \geq 10$  m və əsasın qrunutlarının deformasiya modulu  $E \geq 10$  MPa ( $100$  kqg/sm<sup>2</sup>).

«a» halında xətti-deformasiyaya məruz qalan layın  $H$  qalınlığı az sıxılan qrunutun yuxarı həddinə qədər qəbul edilir, «b» halında isə məcburi əlavə 1-in bənd 8-də göstərilənə uyğun hesablanır.

**Q e y d:** Xətti-deformasiyaya uğrayan lay sxemi, deformasiya modulu  $E < 10$  MPa ( $100$  kqg/sm<sup>2</sup>) olan qrunut layının sıxılan qalınlığı həddində və əgər onların yekun qalınlığı  $0,2 H$ -dan yüksək deyilsə, eni  $b \geq 10$  m olan bünövrələr üçün tətbiq edilməsinə yol verilir.

**5.6.8.** Bənd 5.6.7-də göstərilmiş hesablama sxemindən istifadə etməklə qrunut əsasının deformasiyasının hesablanmasında bünövrənin dabanı altında yaranan təzyiqin orta qiyməti  $p$  aşağıdakı düstur üzrə təyin edilən qrunutun hesablama müqavimətindən  $R$ , kPa (tq/m<sup>2</sup>) çox olmamalıdır:

$$R = \frac{\gamma_{c_1} \gamma_{c_2}}{k} \left[ M_\gamma k_z b \gamma_{II} + M_q d_1 \gamma'_{II} + (M_q - 1) d_b \gamma'_{II} + M_c c_{II} \right], \quad (7)$$

burada  $\gamma_{c_1}$  və  $\gamma_{c_2}$  - cədvəl 3 üzrə qəbul edilmiş iş şəraiti əmsallarıdır;

$k$  - əgər qrunutun möhkəmlik xarakteristikaları ( $\varphi$  və  $c$ ) bilavasitə sınaqlarla təyin edilmişsə,  $k=1$  olan əmsaldır;

$M_\gamma$ ,  $M_q$ ,  $M_c$  - cədvəl 4 üzrə qəbul edilmiş əmsallardır;

$k_z$  -  $b < 10$  m olduqda  $k_z = 1$ ;  $b \geq 10$  m olduqda  $k_z = z_0/b + 0,2$  (burada  $z_0 = 8$  m) qəbul edilən əmsaldır;

$b$  - bünövrənin dabanının eni;

$\gamma_{II}$  - bünövrənin dabanından aşağıda yerləşən (yeraltı suların mövcud olduğu halda suyun yüngülləşdirici təsiri nəzərə alınmaqla təyin edilir) qrunutların xüsusi çəkisinin hesablama orta qiymətləridir, kN/m<sup>3</sup> (tq/m<sup>3</sup>);

$\gamma'_{II}$  - həmçinin, lakin dabandan yuxarıda yerləşən;

$c_{II}$  - bilavasitə bünövrənin dabanı altında yerləşən qrunutun hesablama xüsusi ilişənliyinin qiymətidir, kPa (tq/m<sup>2</sup>);

$d_1$  - aşağıdakı düstur üzrə təyin edilən, zirzəmisiz bina və ya qurğunun bünövrələrinin planlaşdırılma səviyyəsindən qoyulma dərinliyi və ya xarici və daxili bünövrələrin zirzəminin döşəməsindən qoyulma dərinliyidir:

$$d_1 = h_s + h_{cf} \gamma_{cf} / \gamma'_{II}, \quad (8)$$

burada  $h_s$  - zirzəmi tərəfdən bünövrənin dabanından yuxarıdakı qrunut layının qalınlığıdır, m;

$h_{cf}$  - zirzəmi döşəməsinin konstruksiyasının qalınlığı, m;

$\gamma_{cf}$  - zirzəmi döşəməsinin konstruksiyasının xüsusi çəkisinin hesablama qiymətidir, kN/m<sup>3</sup> (tq/m<sup>3</sup>);



$d_b$  - zirzəminin dərinliyi - planlaşdırılma səviyyəsindən zirzəminin döşəməsinə qədər olan məsafə, m (zirzəminin eni  $B \leq 20$  m və dərinliyi 2 m-dən çox olan qurğular üçün  $d_b = 2$  m, zirzəminin eni  $B > 20$  m olduqda  $d_b = 0$  qəbul edilir).

**Qeyd:**

1. Düstur (7)-ni bünövrələrin planda ixtiyari formada olduqda tətbiqinə yol verilir. Əgər bünövrənin dabanı dairəvi və ya sahəsi  $A$  olan düzgün çoxbucaqlı formaya malikdirsə,  $b = \sqrt{A}$  qəbul edilir.

2. Qruntun və zirzəminin döşəməsinin materialının xüsusi çəkisinin hesablama qiymətlərini düstur (7)-yə daxil olan normativ qiymətlərə bərabər qəbul edilməsinə yol verilir.

3. Əgər bünövrənin konstruksiyası onun qrunnt əsası ilə birgə iş şəraitini yaxşılaşdırırsa, müvafiq əsaslandırılma ilə qrunntun hesablama müqaviməti artırıla bilər.

4. Küncləri kəsilmiş bünövrə tavaları üçün əsasın qrunntunun hesablama müqavimətini 15 %-ə qədər artırmağa yol verilir.

5. Əgər  $d_1 > d$  ( $d$ - planlaşdırılmış səviyyədə bünövrənin qoyulma dərinliyi) düstur (7)-də  $d_1 = d$  və  $d_b = 0$  qəbul edilməlidir.

**5.6.9.** Bünövrələrin ilkin ölçüləri konstruktiv mülahizələrə görə və ya əlavə 2-yə müvafiq olaraq, əsasın qrunntlarının hesablama müqavimətinin  $R_0$  cədvəldəki qiymətlərinə əsasən təyin edilir.

**5.6.10.** İriqırıntılı qruntlardan təbəqələnmiş qrunnt əsası hesablama müqaviməti  $R$  düstur (7) ilə qrunntların möhkəmlik xarakteristikalarının bilavasitə təyin edilməsinin nəticələri əsasında hesablanır.

Əgər doldurucunun miqdarı 40%-dən çoxdursa, iriqırıntılı qrunntlar üçün  $R$  qiymətinin doldurucunun xarakteristikalarına görə təyin edilməsinə yol verilir.

Cədvəl 3

Qrunntlar	$\gamma_{c1}$ - əmsali	Qurğunun və ya onun bölümünün uzunluğunun onun hündürlüyünə nisbəti $L/H$ olanda sərt konstruksiya sxemli qurğular üçün $\gamma_{c2}$ əmsali	
		4 və daha çox	1,5 və az
Qumlu dolduruculu olan iriqırıntılı və qumlu, xırda və tozlulardan başqa	1,4	1,2	1,4
Xırda qumlar	1,3	1,1	1,3
Tozlu qumlar:			
- aznəmli və nəmli	1,25	1,0	1,2
- su ilə doymuş	1,1	1,0	1,2
Tozlu - gilli, həmçinin iriqırıntılı qrunntun, onların tozlu-gilli dolduruculu və doldurucusunun axıcılıq göstəricisi $I_L \leq 0,25$ olduqda	1,25	1,0	1,1
Həmçinin, $0,25 < I_L \leq 0,5$ olanda	1,2	1,0	1,1
Həmçinin, $I_L > 0,5$ olanda	1,1	1,0	1,0

**Qeyd:**

1. Sərt konstruksiya sxemli qurğulara, əsasların deformasiyasından gücü qəbul etmək üçün, o cümlədən 3.70 b bəndində göstərilən tədbirlərin tətbiqi hesabına, qəbul olunan xüsusi hazırlanmış konstruksiyalar aiddir.

2. Elastik konstruktiv sxemli binalar üçün  $\gamma_{c2}$  əmsalinin qiyməti birə bərabər qəbul edilir.

3.  $L/H$  aralıq qiymətləri zamanı  $\gamma_{c2}$  əmsali interpolyasiya yolu ilə təyin edilir.

Cədvəl 4

Daxili sürtünmə bucağı, $\varphi_u$ , dər.	Əmsallar			Daxili sürtünmə bucağı, $\varphi_u$ , dər	Əmsallar		
	$M_\gamma$	$M_q$	$M_c$		$M_\gamma$	$M_q$	$M_c$
0	0	1,00	3,14	23	0,69	3,65	6,24
1	0,01	1,06	3,23	24	0,72	3,87	6,45
2	0,03	1,12	3,32	25	0,78	4,11	6,67
3	0,04	1,18	3,41	26	0,84	4,37	6,90
4	0,06	1,25	3,51	27	0,91	4,64	7,14
5	0,08	1,32	3,61	28	0,98	4,93	7,40
6	0,10	1,39	3,71	29	1,06	5,25	7,67
7	0,12	1,47	3,82	30	1,15	5,59	7,95
8	0,14	1,55	3,93	31	1,24	5,95	8,24
9	0,16	1,64	4,05	32	1,34	6,34	8,55
10	0,18	1,73	4,17	33	1,44	6,76	8,88
11	0,21	1,83	4,29	34	1,55	7,22	9,22
12	0,23	1,94	4,42	35	1,68	7,71	9,58
13	0,26	2,05	4,55	36	1,81	8,24	9,97
14	0,29	2,17	4,69	37	1,95	8,81	10,37
15	0,32	2,30	4,84	38	2,11	9,44	10,80
16	0,36	2,43	4,99	39	2,28	10,11	11,25
17	0,39	2,57	5,15	40	2,46	10,85	11,73
18	0,43	2,73	5,31	41	2,66	11,64	12,24
19	0,47	2,89	5,48	42	2,88	12,51	12,79
20	0,51	3,06	5,66	43	3,12	13,46	13,37
21	0,56	3,24	5,84	44	3,38	14,50	13,98
22	0,61	3,44	6,04	45	3,66	15,64	14,64

**5.6.11.** Əsasın qruntlarının hesablama müqaviməti  $R$ , onların sıxlaşdırılmış halda və ya qrunnt yastıqların qurulmasında, sıxlaşdırılmış qruntların fiziki-mexaniki xüsusiyyətlərinin layihədə verilmiş hesablama qiymətinə əsaslanaraq təyin edilməlidir.

**5.6.12.** Kəsilən bünövrələrdə əsasın qruntlarının hesablama müqaviməti cədvəl 5 üzrə qəbul edilmiş  $k_d$  əmsalı ilə  $R$ -in qiymətini artıraraq bənd 5.6.8 – 5.6.11 - in göstərişləri üzrə lentvari bünövrələr üçün olduğu kimi təyin edilir.

**5.6.13.** Mövcud qurğuların qrunnt əsasına yüklər artırılarkən əsasın qruntlarının hesablama müqaviməti, qurğunun bünövrə və bünövrəüstü konstruksiyalarının tipi və vəziyyəti, qurğunun istismarda olma müddəti, bünövrəyə yüklərin artması nəticəsində qurğunun gözlənilən əlavə çökmələri və onların yanaşı qurğulara təsiri nəzərə alınmaqla qruntların fiziki-mexaniki xassələri barədə məlumatlara uyğun olaraq qəbul edilməlidir.

Cədvəl 5

Bünövrə tavalarının növü	Məsələlilik əmsalı $e$ və axıcılıq göstəricisi $I_L$ -ə uyğun olaraq qumlar (yumşaq qumlardan başqa) və tozlu-gilli qruntlar üçün $k_d$ əmsalının qiyməti		
	$e \leq 0,5;$ $I_L \leq 0$	$e = 0,6;$ $I_L = 0,25$	$e \geq 0,7;$ $I_L \geq 0,5$
Düzbucaqlı	1,3	1,15	1,0
Küncləri kəsilməklə	1,3	1,15	1,15

**Qeyd:** 1.  $e$  və  $I_L$ -nin aralıq qiymətlərində  $k_d$  əmsalı interpolyasiya yolu ilə qəbul edilir.  
2. Küncləri kəsilmiş tavalər üçün  $k_d$  əmsalı bənd 5.6.8-ə aid qeyd 4-ə uyğun  $R$  artımını nəzərə alır.

**5.6.14.** Əsasın quruntunun düstur (7) ilə təyin olunmuş hesablamə müqaviməti  $R$ , əgər əsasın hesablamə deformasiyaları ( $R$ -ə bərabər təzyiqlərdə) onun həddi qiymətlərinin 40% - dən çox olmadıqda, 1,2 dəfə artırıla bilər. Bu halda artırılmış təzyiq əsasın həddi deformasiyalarının 50% - dən çox olmayan deformasiyalar yaratmalıdır və əsasların yükdaşıma qabiliyyətinin bənd 5.7.1-5.7.9-un tələblərinə uyğun hesablamə şərtlərindən təyin olunan qiymətindən çox olmamalıdır.

**5.6.15.** Qrunt əsasın sıxılan qalınlığı həddində bünövrənin dabanından  $z$  dərinliyində qrunտ layının möhkəmliyi, üst laydakı qrunտun möhkəmliyindən kiçikdirsə, bünövrənin ölçüləri elə təyin edilməlidir ki, aşağıdakı şərt təmin olunsun:

$$\sigma_{zp} + \sigma_{zg} < R_z \quad (9)$$

burada  $\sigma_{zp}$  və  $\sigma_{zg}$  - uyğun olaraq bünövrənin oturacağından  $z$  dərinliyində bünövrəyə düşən yükdən və bünövrənin dabanından üstdəki qrunտun ağırlığından  $z$  dərinliyində yaranan şaquli gərginliklərdir;  $R_z$ -  $z$  dərinliyində yerləşən, eni  $b_z$  olan şərti bünövrə üçün düstur (7) ilə təyin olunmuş möhkəmliyi azaldılmış qrunտun hesablamə müqavimətidir:

$$b_z = \sqrt{A_z + a^2} - a, \quad (10)$$

burada,  $A_z = N/\sigma_{zp}$ ;  $a = (l - b) / 2$ ,

burada  $N$  - bünövrədən qrunտ əsasa ötürülən şaquli yük;  $l$  - bünövrənin uzunluğu;  $b$  - bünövrənin enidir.

**5.6.16.** Mərkəzdən xaric yüklənmiş bünövrənin dabanının kənarında qrunտa təzyiq (qrunտ əsasların deformasiya üzrə hesablanması üçün qəbul edilmiş yükləmələrdə bünövrənin dabanaltı təzyiqinin xətti paylanması nəzərdə tutaraq hesablanmış) bir qayda olaraq, bünövrənin qrunտa qoyulma dərinliyinə görə və bünövrəüstü konstruksiyaların sərtliyi nəzərə alınmaqla təyin edilməlidir. Bünövrənin oxları boyu əyici momentin təsirindən kənar təzyiq  $1,2 R$  - dən və künc nöqtədə  $1,5 R$ -dən çox olmamalıdır.

**5.6.17.** Ayrıca bünövrələrin və ya qurğuların şaquli oxa nəzərən yana yatması, bütövlükdə bünövrənin dabanı səviyyəsində momenti, qonşu bünövrələrin təsirini, bitişik meydançalarda yükləri və qrunտ əsasın qeyri - bərabər sıxılmasını nəzərə almaqla hesablanmalıdır.

Bünövrənin şaquli oxa nəzərən yana yatmasının hesablanmasında həmçinin bünövrənin dərinləşdirilməsi, bünövrəüstü konstruksiyaların sərtliyi, bünövrənin (qurğunun) mailliyi səbəbindən yüklərin eksentrisitetinin artmasının mümkünlüyü nəzərə alınmalıdır.

**5.6.18.** Qrunտ əsasın və qurğunun birgə deformasiyasının həddi qiyməti:

a) qurğuların deformasiyasına texnoloji və ya memarlıq tələblərinin (liftlərin, kran avadanlıqlarının, elevatorların, qaldırıcı qurğuların və s. normal işləməsinə olan tələblər də daxil olmaqla qurğunun bütövlükdə, onun ayrıca elementləri və avadanlıqlarının layihə səviyyələrinin və vəziyyətlərinin dəyişməsi),  $s_{u,s}$ ;

b) qurğunun ümumi dayanıqlılığı daxil olmaqla, konstruksiyaların möhkəmlik, dayanıqlılıq və çatdavamlılıq tələblərinin  $s_{u,f}$  ödənilməsi şərtinə müvafiq təyin edilir.

**5.6.19.** Qrunտ əsasın və qurğunun birgə deformasiyasının texnoloji və memarlıq tələblərinə görə həddi qiymətləri  $s_{u,s}$ , müvafiq bina və qurğuların layihələndirilmə normaları ilə, avadanlıqların texniki istismar qaydaları ilə və ya lazım olan hallarda istismar prosesində avadanlığın düzləndirilməsi nəzər alınmaqla, layihələndirmə tapşırığı ilə müəyyən edilməlidir.

$s \leq s_{u,s}$  şərtinin təmin olunmasının yoxlanılması, bir tipli və fərdi layihələr işlənərkən qrunտ əsasla qurğunun qarşılıqlı əlaqəsinin hesablanması tərkibində qurğu konstruksiyalarının möhkəmliyə, dayanıqlılığa və çatdavamlılığa görə hesablamalardan sonra aparılmalıdır.

**5.6.20.** Konstruksiyaların möhkəmlik, dayanıqlıq və çatdavamlılıq şərtlərinə görə qrunut əsasın və qurğunun bircə deformasiyasının həddi qiymətləri  $s_{u,f}$  - bina və ya qurğunun qrunut əsasla qarşılıqlı əlaqəsi nəzərə alınmaqla hesablanması əsasında layihələndirmədə təyin edilməlidir.

$s_{u,f}$  - qiymətinin, böyük sərtliyə və möhkəmliyə malik qurğular (məsələn, qüllə tipli binalar, tüstü boruları) üçün, həmçinin qrunut əsasların qeyri-bərabər çökməsindən qüvvələr yaranmayan qurğular (oynaqlı sistemli) üçün təyin edilməməsinə yol verilir.

**5.6.21.** Qurğuların bir tipli layihələrinin  $s_{u,s}$  və  $s_{u,f}$  qiymətləri əsasında işlənməsində bir qayda olaraq, əsasın yerli qrunut şəraitinə bağlanması onların deformasiyalara görə hesablanması sadələşdirən bu layihələrin tətbiqinə yol verilməsi aşağıdakı kriteriyalarla müəyyən olunur:

a) qurğunun planı hüdudunda qrunutların deformasiya modulunun orta qiymətləri  $\bar{E}$  və ya qrunut əsasın orta çökməsinin  $\bar{s}$  müxtəlif qiymətlərinə uyğun qrunut əsasların sıxılmasının dəyişkənlik dərəcəsinin həddi qiymətləri  $\alpha_E$ ;

b) qurğunun sıfıra bərabər sərtliyinə uyğun olan qrunut əsasın deformasiyalarının həddi qeyri-bərabərliyi,  $\Delta s_u^0$ ;

c) qrunutların sadə fiziki-mexaniki xarakteristikalarını, həmçinin laylanma xarakterini göstərməklə siyahısı, hansılarda ki, qrunut əsasların deformasiyalara görə hesablanması tələb olunmur.

*Q e y d:* Qrunut əsasın sıxılma dərəcəsinin dəyişkənliyi  $\alpha_E$ , qurğunun plan hüdudunda əsasın qrunutlarının dərinliyi üzrə verilmiş deformasiya modulunun daha böyük qiymətinin onun daha kiçik qiymətinə olan nisbətə təyin edilir.

*Bina və ya qurğunun planı hüdudunda əsasın qrunutlarının deformasiya modulunun orta qiyməti  $\bar{E}$ , onların orta asılı qiyməti kimi təyin edilir (qrunutların sıxılma gərginliyi və qurğunun planındakı dəyişikliyi nəzərə alınmaqla).*

**5.6.22.** Əgər qurğunun konstruksiyaları qrunut əsasla qarşılıqlı əlaqədə olduqda onlarda yaranan qüvvələrə hesablanmamışdırsa, layihə tapşırığında  $s_{u,s}$  qiyməti (bənd 5.6.17 – 5.6.18) müəyyən edilməmişdirsə, qrunut əsasların deformasiyasının həddi qiymətlərinin əlavə 3-ə əsasən qəbul edilməsinə yol verilir.

**5.6.23.** Əgər layihələndirilən bina və ya qurğunun bünövrələri altındakı orta təzyiq əsasın qrunutlarının hesablama müqavimətindən çox deyilsə (bənd 5.6.8-5.6.15) və aşağıdakı şərtlərdən biri yerinə yetirilsə, onda qrunut əsasın deformasiyalara görə hesablanma aparılmamasına yol verilir:

a) qrunut əsasın sıxılma dərəcəsinin dəyişkənliyi bənd 5.6.21a-da götürülmüş həddən azdır;

b) tikinti meydançasının mühəndis-geoloji şəraiti bir tipli layihənin tətbiq sahəsinə uyğundur (bənd 5.6.21 b).

c) cədvəl 6-da sadalanan qurğuların tikinti meydançalarının qrunut şəraiti, bu cədvəldə göstərilən variantlardan birinə aiddir.

## **5.7. Əsasların yükdaşıma qabiliyyətinə görə hesablanması**

**5.7.1.** Qrunut əsasların yükdaşıma qabiliyyətinə görə hesablamaqda məqsəd, onların möhkəmlik və dayanıqlılığını təmin etmək, həmçinin bünövrənin dabanı üzrə sürüşməsinə və aşmasına yol verməməkdir. Qrunut əsasın hesablama qəbul edilən dağılma sxemi (onun həddi hal vəziyyətinə çatması), verilən təsir və bünövrə konstruksiyası üçün də həm statik və həm də kinematik cəhətdən mümkün olmalıdır.

**5.7.2.** Yükdaşıma qabiliyyətinə görə qrunut əsasların hesablanması aşağıdakı şərtlə aparılır:

$$F \leq \gamma_c F_u / \gamma_n, \quad (11)$$

burada,  $F$  bənd 5.2.1 – 5.2.4-ün göstərişlərinə görə təyin edilən qrunut əsasa ötürülən hesablama yüküdür;

$F_u$  - qrunut əsasın həddi müqavimət qüvvəsidir;

$\gamma_c$  - iş şəraiti əmsalidir və müxtəlif qrunutlar üçün onun qiyməti göstərilən ardıcılıqla qəbul edilir: qumlar üçün, tozlulardan başqa-  $\gamma_c = 1,0$ ; tozlu qumlar, həmçinin sabitləşmiş vəziyyətdə tozlu-gilli qrunutlar üçün -  $\gamma_c = 0,9$ ; qeyri-sabit vəziyyətdə tozlu - gilli qrunutlar üçün -  $\gamma_c = 0,85$ ; qaya qrunutları üçün: aşınmamış və zəif aşınmışlar üçün -  $\gamma_c = 1,0$ ; aşınmışlar üçün -  $\gamma_c = 0,9$ ; güclü aşınmışlar üçün -  $\gamma_c = 0,8$ ;

$\gamma_n$  - qurğunun təyinatına müvafiq olaraq məsuliyyət səviyyələri I və II olan qurğular üçün 1,2 və 1,10 bərabər qəbul edilən etibarlılıq əmsalidir .

Cədvəl 6

Qurğular	Qrunut şəraitin variantları
<p><b>I. İstehsalat binaları</b> Birmərtəbəli yükdaşıyan konstruksiyalı, qeyri-bərabər çökmələrə az həssas olan (məsələn: ayrı-ayrı bünövrələrdə olan polad və ya dəmirbeton karkaslar, fermaların, rigellərin oynaqlı söykənməsində) və yükqaldırma qabiliyyəti 50 t-na qədər (daxil olmaqla) olan korpülü kranlı. Hündürlüyü 6 mərtəbəyə (daxil olmaqla) qədər olan, sütun şəbəkəsi 6x9 m-dən çox olmayan.</p> <p><b>2. Yaşayış və ictimai binalar</b> 2.1. Planda düzbucaqlı formalı hündürlük üzrə səviyyə fərqi olmayan tam karkaslı və yükdaşıyan divarları kərpicdən, iri bloklardan və ya paneldən olan karkassız: a) uzadılmış çoxseksiyalı, hündürlüyü 9 mərtəbəyə qədər (daxil olmaqla) olan; b) birləşdirilməmiş qüllə tipli, hündürlüyü 14 mərtəbəyə qədər (daxil olmaqla) olan.</p>	<ol style="list-style-type: none"> <li>Doldurucunun miqdarı 40%-dən az olan iriqırıntılı qrunutlar.</li> <li>Hər hansı dənəli, tozlulardan başqa, sıx və orta sıxlıqlı qumlar.</li> <li>İstənilən dənəli qumlar, yalnız sıx.</li> <li>İstənilən dənəli, məsaməlilik əmsalı <math>e \leq 0,65</math> olduqda, yalnız orta sıxlıqlı qumlar.</li> <li><math>e \leq 0,65</math> olan qumcalar, <math>e \leq 0,85</math> olduqda gilçələr və <math>e \leq 0,95</math> olan gillər, əgər bu qrunutların meydançada məsaməlilik əmsalının dəyişmə diapozonu 0,2-dən yüksək deyilsə.</li> <li><math>e \leq 0,7</math> olan qumlar, tozlulardan başqa, tozlu - gilli moren qrunutları ilə birləşmədə <math>e &lt; 0,5</math> və <math>I_L &lt; 0,5</math> olduqda onların təbəqələnmə qaydasından asılı olmayaraq.</li> </ol>
<p><b>Qeyd:</b> 1. Yükdaşıyan konstruksiyalar altında ayrıca bünövrələrin sahəsi iki dəfədən çox fərqlənməyən qurğular üçün, həmçinin analoji konstruksiyalar və yükləmələr zamanı digər təyinatlı qurğular üçün cədvəl 6-dan istifadə etməyə yol verilir. 2. Cədvəl 6 döşəmələrinə yüklənmələr 20 kPa (2 t/m<sup>2</sup>) artıq olan sənaye binalarına şamil olunmur.</p>	

**5.7.3.** Həddi müqaviməti  $N_u$  kN(tq) olan qaya qrunutlarından təbəqələnmiş qrunut əsasın həddi müqavimət qüvvəsinin şaquli toplananı bünövrənin qoyulma dərinliyindən asılı olmayaraq aşağıdakı düstur ilə hesablanır:

$$N_u = R_c b' l' , \quad (12)$$

burada,

$R_c$  - qaya qrunutun biroxlı sıxılmasında möhkəmlik həddinin hesablama qiymətidir, kPa (tq/m<sup>2</sup>);

$b'$  və  $l'$  - müvafiq olaraq, bünövrənin aşağıdakı düstur ilə hesablanan uzunluğu və enidir (m)

$$b' = b - 2e_b; \quad l' = l - 2e_l, \quad (13)$$

burada  $e_b$  və  $e_l$  - müvafiq olaraq bünövrənin boyuna və eninə oxları istiqamətində tətbiq olunan yüklərin əvəzləyicisinin eksentrisitetləridir.

**5.7.4.** Sabitləşmiş vəziyyətdə olan qeyri-qaya qruntlardan təbəqələnmiş qrunnt əsasın həddi müqavimət qüvvəsi, elə şərtədən müəyyən edilməlidir ki, sürüşmə səthi üzrə normal  $\sigma$  və toxunan  $\tau$  gərginliklər arasındakı nisbət qrunnt əsasın həddi vəziyyətinə uyğun olaraq aşağıdakı asılılığı təmin etmiş olsun:

$$\tau = \sigma \operatorname{tg} \varphi_l + c_l \quad (14)$$

burada  $\varphi_l$  və  $c_l$  - uyğun olaraq daxili sürtünmə bucağının və xüsusi ilişgənliyin hesablamaya qiymətidir (bənd 5.3.14. – 5.3.16).

**5.7.5.** Tədricən sıxılan su ilə doymuş tozlu-gilli və biogen qruntlardan təbəqələnmiş (nəmlik dərəcəsi  $S_r \geq 0,85$  və konsolidasiya əmsalı  $c_v \leq 10^7$  sm<sup>2</sup>/il olduqda) qrunnt əsasın həddi müqavimət qüvvəsi buxar suyunda izafi təzyiqi  $u$  hesabına qrunnt əsasın mümkün qeyri-sabit vəziyyəti nəzərə alınmaqla müəyyən edilməlidir. Bu zaman normal  $\sigma$  və toxunan  $\tau$  gərginliklər arasındakı asılılıq aşağıdakı kimi qəbul edilir:

$$\tau = (\sigma_t - u) \operatorname{tg} \varphi_l + c_l, \quad (15)$$

burada,  $\varphi_l$  və  $c_l$  - əsasın qrunntunun sabitləşmiş vəziyyətinə uyğundur.

Buxar suyunun izafi təzyiqini, qrunnt əsasa yüklərin təsir etmə sürətini nəzərə alınmaqla, qruntların filtrasiyalı konsolidasiya metodları ilə təyin edilməsinə yol verilir. Müvafiq əsaslandırma olanda (qurğuların böyük sürətlə tikilməsi və onların istismar yükləri ilə yüklənməsi, qrunnt əsaslarda drenaj layların və ya qurğularının olmaması) etibarlılıq ehtiyatı kimi əsasın qruntlarının qeyri-sabit vəziyyətinə uyğun  $\varphi_l$  və  $c_l$  qiymətlərinin qəbul edilməsinə yol verilir.

**5.7.6.** Qeyri-sabit vəziyyətdə qeyri-qaya qruntlardan təbəqələnmiş qrunnt əsasın həddi müqavimət qüvvəsinin şaquli toplananı  $N_u$  düstur (16)-ya əsasən təyin edilməsinə o zaman yol verilir ki, bünövrə yastı dabana malik olsun və əsasın qruntları dabandan aşağıda bünövrənin enindən az olmayan dərinliyə qədər bircinsli olsun və ya bünövrənin müxtəlif tərəflərindən fərqli şaquli yükləndiyi halda isə onlardan ən böyüyünün intensivliyi 0,5  $R$ -dən böyük olmasın ( $R$  - bənd 5.6.8 – 5.6.14-ə uyğun olaraq təyin edilən əsasın qrunntunun hesablamaya müqavimətidir):

$$N_u = b'l'(N_\gamma \xi_\gamma b' \gamma_l + N_q \xi_q \gamma_l' d + N_c \xi_c c_l), \quad (16)$$

burada,  $b'$  və  $l'$  - düstur (12)-də qəbul edilmiş işarələmələrdir, harada  $b$  bünövrənin dayanıqlılığını itirən istiqamətdə tərəfidir.

$N_\gamma$ ,  $N_q$ ,  $N_c$  - bünövrənin dabanı səviyyəsində əsasa təsir edən xarici yüklərin əvəzləyici qüvvəsi  $F$ -in şaquli oxa nəzərən meyl bucağı  $\delta$ -in və daxili sürtünmə bucağı  $\varphi_l$ -in hesabi qiymətindən asılı olaraq cədvəl 7-yə əsasən təyin edilən yükdaşıma qabiliyyətinin ölçüsüz əmsallarıdır;

$\gamma_l$  - bünövrənin dabanından aşağıda mümkün olan qabarma prizması həddində yerləşən qrunntun xüsusi çəkisinin hesablamaya qiymətidir, kN/m<sup>3</sup> (tq/m<sup>3</sup>);

$\gamma_l'$  - bünövrənin dabanından yuxarıda mümkün olan qabarma prizması həddində yerləşən qrunntun xüsusi çəkisinin hesablamaya qiymətidir, kN/m<sup>3</sup> (tq/m<sup>3</sup>);

$c_l$  - qrunntun xüsusi ilişgənliyinin hesablamaya qiymətidir, kPa (tq/m<sup>2</sup>);

$d$  - bünövrənin qoyulma dərinliyi, m (bünövrənin müxtəlif tərəflərdən qeyri bərabər şaquli yüklənməsi halında  $d$ -nin qiyməti, daha az yüklənməyə uyğun olaraq qəbul edilir, məsələn: zirzəmi tərəfindən);

$\xi_\gamma$ ,  $\xi_q$ ,  $\xi_c$  - aşağıdakı düsturlar ilə təyin edilən bünövrənin formasının əmsalıdır:

$$\begin{aligned} \xi_\gamma &= 1 - 0,25 / \eta; \quad \xi_q = 1 + 1,5 / \eta; \\ \xi_c &= 1 + 0,3 / \eta; \end{aligned} \quad (17)$$

burada,  
 $\eta = l/b$ ;

$l$  və  $b$  - müvafiq olaraq bünövrənin dabanının uzunluğu və enidir, hansılar ki, qüvvələrin əvəzləyicisinin mərkəzdən kənar tətbiqində  $l'$  və  $b'$ -nin verilmiş qiymətlərinə bərabərdir və düstur (13) üzrə təyin edilir.

Əgər  $\eta = l/b < 1$  olarsa, onda düstur (17)–də  $\eta = 1$  qəbul etmək lazımdır.

Qrunt əsasına xarici yükün əvəzləyicisinin şaquli oxa nəzərən meyl bucağı  $\delta$  aşağıdakı şərtədən təyin edilir.

$$\operatorname{tg} \delta = F_h / F_v, \quad (18)$$

burada,

$F_h$  və  $F_v$  - müvafiq olaraq bünövrənin dabanı səviyyəsində qrunut əsasa  $F$  xarici yükün üfüqi və şaquli toplananlarıdır.

Düstur (16) ilə hesablanmanı aparmağa, yalnız aşağıdakı şərt ödənildikdə yol verilir

$$\operatorname{tg} \delta < \sin \varphi_1. \quad (19)$$

**Qeyd:**

1. Bünövrənin müxtəlif tərəflərindən qeyri-bərabər yüklənməsi zamanı düstur (16) -dan istifadə etdikdə, üfüqi yüklənmənin tərkibində qrunutun aktiv təzyiqini nəzərə almaq lazımdır.

2. Əgər (19) şərti yerinə yetirilmirsə, onda hesabı bünövrənin dabanı üzrə sürüşməyə görə aparmaq lazımdır (bənd 5.7.7).

**5.7.7.** Bünövrənin dabanı üzrə sürüşməyə hesablanması aşağıdakı şərtlə aparılır:

$$\sum F_{s,a} \leq (\gamma_c \sum F_{s,r}) / \gamma_n, \quad (20)$$

burada  $\sum F_{s,a}$  və  $\sum F_{s,r}$  - müvafiq olaraq, bünövrənin yan tərəflərinə qrunutun aktiv və passiv təzyiqi nəzərə alınmaqla təyin edilən hesablama sürüşdürücü və saxlayıcı qüvvələrin sürüşmə səthindəki proyeksiyalarının cəmidir;

$\gamma_c$  və  $\gamma_n$  düstur (11)–də olan şərti işarələrdir.

**5.7.8.** Yükdəşmə qabiliyyətinə görə qrunut əsasların hesablanmasını qrafoanalitik metodlarla (dairəvi silindrik ya da sınaq sürüşmə səthləri) yerinə yetirməyə yol verilir, əgər:

a) qrunut əsası dərinlik boyunca müxtəlif tərkiblikdir;

b) bünövrənin müxtəlif tərəflərindən əsasa ötürülən yüklər eyni deyildir. Bu halda onların ən böyüyünün intensivliyi  $0,5 R$ -dən çoxdur ( $R$  -bənd 5.6.8-5.6.15-ə uyğun olaraq təyin edilən qrunut əsasının hesablama müqavimətidir);

c) qurğu yamacda və ya yamacın yaxınlığında yerləşmişdir;

d) bənd 5.7.9-da göstərilənlərə istisna olunmaqla, əsasın qrunutlarının qeyri - sabit vəziyyətinin əmələ gəlməsi mümkündür.

**5.7.9.** Tədricən sıxılan, su ilə doymuş qrunutlardan (bənd 5.7.5) təbəqələnmiş qrunut əsasın (bünövrənin dabanından aşağıda  $0,75 b$  - dən az olmayan dərinlikdə bircinsli) həddi müqavimətinin aşağıdakı kimi təyin edilməsinə yol verilir.

Lentvari bünövrənin qrunut əsasının həddi müqavimət qüvvəsinin şaquli toplananlarının əvəzləyicisi  $n_u$ , kN/m (tq/m) – aşağıdakı düstur ilə təyin edilir:

$$n_u = b' [q + (1 + \pi + \cos \alpha) c_I], \quad (21)$$

burada,

$b'$  - düstur (12) -dəki işarədir, m;

$q$  - bünövrənin, yükün üfüqi toplananının təsir etdiyi istiqamətdəki tərəfinə düşən yüküdür, kPa (tq/m<sup>2</sup>);

$c_I$  - düstur (14) –dəki işarədir, kPa (tq/m<sup>2</sup>);

$\pi = 3,14$ ;  $\alpha$  - aşağıdakı düstur ilə təyin edilən bucaqdır, radianla

$$\alpha = \arcsin(f_h / b' c_I), \quad (22)$$

burada  $f_h$  - bünövrənin 1 m uzunluğuna ötürülən və qrun-tun aktiv təzyiği nəzərə alınmaqla, təyin edilən hesablamaya yükünün üfüqi toplananıdır, kN/m (tq/m).

Cədvəl 7

Qrun-tun daxili sürtünmə bucağı, $\varphi_1$ , dər.	Əmsalların işarələnməsi	Xarici yükün əvəzləyicisinin şaquli istiqamətinə meyl bucaqlarında ( $\delta$ , dər.), yükdaşıma əmsalları $N_\gamma$ , $N_q$ , $N_c$									
		0	5	10	15	20	25	30	35	40	45
0	$N_\gamma$	0	-	-	-	-	-	-	-	-	-
	$N_q$	1,00									
	$N_j$	5,14									
5	$N_\gamma$	0,20	0,05 1,26 2,93	$\delta'=4,9$	-	-	-	-	-	-	-
	$N_q$	1,57									
	$N_j$	6,49									
10	$N_\gamma$	0,60	0,42 2,16 6,57	0,12 1,60 3,38	$\delta'=9,8$	-	-	-	-	-	-
	$N_q$	2,47									
	$N_j$	8,34									
15	$N_\gamma$	1,35	1,02 3,45 9,13	0,61 2,84 6,88	0,21 2,06 3,94	$\delta'=14,5$	-	-	-	-	-
	$N_q$	3,94									
	$N_j$	10,98									
20	$N_\gamma$	2,88	2,18 5,56 12,53	1,47 4,64 10,02	0,82 3,64 7,26	0,36 2,69 4,65	$\delta'=18,9$	-	-	-	-
	$N_q$	6,40									
	$N_j$	14,84									
25	$N_\gamma$	5,87	4,50 9,17 17,53	3,18 7,65 14,26	2,00 6,13 10,99	1,05 4,58 7,68	0,58 3,60 5,58	$\delta'=22,9$	-	-	-
	$N_q$	10,66									
	$N_j$	20,72									
30	$N_\gamma$	12,39	9,43 15,63 25,34	6,72 12,94 20,68	4,44 10,37 16,23	2,63 7,96 12,05	1,29 5,67 8,09	0,95 4,95 6,85	$\delta'=26,5$	-	-
	$N_q$	18,40									
	$N_j$	30,14									
35	$N_\gamma$	27,50	20,58 27,86 38,36	14,63 22,77 31,09	9,79 18,12 24,45	6,08 13,94 18,48	3,38 10,24 13,19	1,60 7,04 8,63	$\delta'=29,8$	-	-
	$N_q$	33,30									
	$N_j$	46,12									
40	$N_\gamma$	66,01	48,30 52,71 61,63	33,84 42,37 49,31	22,56 33,26 38,45	14,18 25,39 29,07	8,26 18,70 21,10	4,30 13,11 14,43	2,79 10,46 11,27	$\delta'=32,7$	-
	$N_q$	64,19									
	$N_j$	75,31									
45	$N_\gamma$	177,61	126,09 108,24 107,23	86,20 85,16 84,16	56,50 65,58 64,58	32,26 49,26 48,26	20,73 35,93 34,93	11,26 25,24 24,24	5,45 16,82 15,82	5,22 16,4 15,82	$\delta'=35,2$
	$N_q$	134,87									
	$N_j$	133,87									

**Qeyd:**

1.  $\varphi_1$  və  $\delta$  aralıq qiymətləri zamanı  $N_\gamma$ ,  $N_q$ ,  $N_c$  əmsallarının interpolasiya yolu ilə təyin edilməsinə yol verilir.
2. Fiqurlu mötərizələrdə, (19) şərtindən yükün maillik bucağının  $\delta$  həddi qiymətinə uyğun olan yükdaşıma qabiliyyətinin əmsalının qiymətləri verilmişdir.

Əgər aşağıdakı şərt yerinə yetirilsə, düstur (21) –dən istifadə etməyə yol verilir.

$$f_h \leq b' c_1. \quad (23)$$

Düzbucaqlı bünövrəyə ( $l \leq 3b$ ) şaquli yükün təsiri zamanı onun qrun-t əsasının həddi müqavimət qüvvəsinin düstur (16) ilə  $\varphi_1 = 0$  və  $\xi_j = 1 + 0,11\eta$  qəbul etməklə təyin edilməsinə yol verilir.

Bütün hallarda, əgər bünövrəyə üfüqi yüklər təsir edirsə və əsas qeyri-sabit vəziyyətdə olan qrun-tlardan təbəqələnmişsə, bünövrənin daban üzrə sürüşməyə hesablanmalıdır (bənd 5.7.7).



**5.7.10.** Əgər əsas donan qrunlarla təbəqələnibsə, onda qrunnt əsasın dayanıqlılığı saxtadan yaranan qüvvənin təsirinə yoxlanılmalıdır.

### **5.8. Qrunnt əsasların deforomasiyasının azaldılması tədbirləri və onların qurğulara təsiri**

**5.8.1.** Qrunnt əsasların həddi hallara görə hesablanma tələblərinin yerinə yetirilməsi üçün, bünövrələrin planda ölçülərinin və ya qoyulma dərinliyinin dəyişilməsinin (qeyri-kafi xassəli qrunnt kəsəmləri daxil olunmaqla), bünövrələrin yerdəyişməsinə məhdudlaşdırən əlavə rabitələrin verilməsinin, digər tipli bünövrələrin tətbiq edilməsindən, qrunnt əsasa təsir edən yüklərin dəyişilməsinin və s. mümkünlüyü və məqsədəuyğunluğundan başqa aşağıdakıların da tətbiq olunma zəruriliyi nəzərdən keçirilməlidir:

- a) əsasın qrunntlarının xassələrinin zəifləməkdən ( bənd 5.8.2) qorunması üzrə tədbirlər;
- b) qrunntların tikinti xüsusiyyətlərinin dəyişdirilməsinə yönəldilmiş tədbirlər(bənd 5.8.3);
- c) qrunnt əsasın deforomasiyasına qurğuların həssaslığını azaldan konstruktiv tədbirlər (bənd 3.70).

Layihələndirmə zamanı qurğuların qrunnt əsasla (bənd 5.8.5) qarşılıqlı təsirindən onların konstruksiyalarında yaranan qüvvələrin tənzimlənməsinin mümkünlüyü də nəzərə alınmalıdır.

Ayrıca və ya kompleks tədbirlərin seçimi bənd 4.1 və 5.1.1-in tələblərini nəzərə almaqla aparılmalıdır.

**5.8.2.** Əsasın qrunntlarının tikinti xüsusiyyətlərini pisləşməsindən qoruyan tədbirlərə aşağıdakılar aiddir:

a) nəmliyin dəyişməsinə həssas olan qrunntlardan təbəqələnmiş meydançalarda sudan mühafizə tədbirləri (baş planların uyğun yerləşdirilməsi; səth sularının axmasını təmin edən ərazilərin şaquli planlaşdırılması; drenajların quraşdırılması; filtrasiyaya qarşı pərdələrin və ekranların quraşdırılması; xüsusi kanallarda suaxıdıcıların qoyulması və ya onların qurğulardan təhlükəsiz məsafədə yerləşdirilməsi; suyun mümkün olan sızmasına nəzarət və s.);

b) çökməyə, şişməyə, möhkəmliyin azalmasına, suffoziya hadisələrin aktivləşməsinə, yeraltı suların aqressivliyinin artmasına və s. gətirib çıxaran kimyəvi-aktiv mayelərdən əsasın qrunntlarının mühafizəsi;

c) xarici dinamik təsirlərin mənbələrinin məhdudlaşdırılması (məsələn, titrəyişlər);

d) qurğuların tikintisi prosesində həyata keçirilən qoruyucu tədbirlər (qrunntların təbii strukturunun və nəmliyinin saxlanılması; xüsusən, əsasda uzun müddət konsolidasiya olunan qrunntların olduğu halda, layihədə qəbul edilən qrunnt əsasa verilən yükün sxeminin və sürətinin dəyişilməsinə imkan verməyən, qrunnt əsasların, bünövrələrin, yeraltı və yerüstü konstruksiyalarının qurulması texnologiyalarına əməl edilməsi və s.).

**5.8.3.** Əsasın qrunntlarının tikinti xüsusiyyətlərinin dəyişilməsi (süni qrunnt əsasların yaradılması) aşağıdakılara əsasən əldə edilir:

a) qrunntları sıxlaşdırmaqla (ağır döyəcəyə vasitəsilə döyülmə, qrunnt svayların qurulması, bünövrəaltı çalaların döyülməsi, qrunntların əvvəlcədən isladılması, partlayış enerjisinin istifadəsi, müxtəlif növ fiziki impulsların enerjisinin istifadəsi, dərinlikli hidrotitrəyişli sıxlaşdırma, titrəyiş yaradan maşınlarla, vərdənələrlə və s.);

b) bünövrənin (planda və dərinlik boyunca) qeyri-kafi xüsusiyyətli qrunntlarının qum, çınqıl, qırma daş və s. yastıqları ilə əvəz olunması;

c) tökmə qrunntların qurulması (tökmə və ya hidroyuma);

d) qrunntların bərkidilməsi (kimyəvi, elektrokimyəvi, qazılıb qarışdırma, termiki və digər üsullarla);

e) qrunnta xüsusi əlavələr edilməsi (məsələn, qrunntu duzlaşdırmaqla və ya ona neft məhsulları hopdurmaqla);

f) qrunntun armaturlanması (torlarla, xüsusi pərdələrlə və s.).

**5.8.4.** Qrunt əsasın deformasiyalarına qurğuların həssaslığını azaldan konstruktiv tədbirlərə aşağıdakılar daxildir:

- a) qurğuların planda və hündürlük üzrə səmərəli yerləşdirilməsi;
- b) qurğunun əsasla qarşılıqlı təsirinin hesablanma nəticələrinə uyğun olaraq konstruksiyaları, xüsusilə də bünövrə-zirzəmi konstruksiya hissələrini gücləndirməklə onun möhkəmliyinin və fəza sərtliyinin artırılması (karkas konstruksiyalarına əlavə rəbitələrin tətbiqi, dəmir-beton və ya armaturlu daş kəmərlərin qurulması, qurğuların bölmələrə ayrılması və s.) yolu ilə nail olunur;
- c) çəvik və ya kəsilən konstruksiyaların tətbiqi hesabına qurğuların özünətəbəlilik qabiliyyətinin artırılması (əgər texnoloji tələblər buna imkan verirsə);
- d) qurğuların konstruksiyalarının düzləndirilib ilkin vəziyyətinə qaytarılması və texnoloji avadanlığın düzəldilməsi üçün alətlərin quraşdırılması;

*Qeyd.* Səyyar texnoloji avadanlığın (körpü kranlarının, liflərin və s.) inşaat konstruksiyalarına yaxınlaşma ölçüləri, qrunt əsasın mümkün olan deformasiyalarını nəzərə almaqla, onların normal istismarını təmin etməlidir.

**5.8.5.** Qurğuların qrunt əsasla qarşılıqlı təsirdə olmaqla onların konstruksiyalarında yaranan qüvvələri azaltmağa imkan verən tədbirlərə aşağıdakılar aiddir:

- qurğunun tikinti meydançasında onun mühəndis-geoloji quruluşunu və mümkün zərərli təsir mənbələrini nəzərə almaqla, yerləşdirilməsi;
- bünövrələrin xüsusi konstruksiyalarının tətbiqi;
- boşluqların doldurulması və zəif ilişənliyə və sürtünməyə malik materiallardan olan bünövrələrin altında yastıqların qurulması, xüsusi antifriksion örtüklərin tətbiqi, qrunt əsasların üfqi deformasiyalardan yaranan qüvvələrin azaldılması üçün müvəqqəti kompensasiya xəndəklərin açılması (məsələn, dağ qazmaları olan bölgələrdə);
- yığma və yığma-monolit konstruksiyaların birləşmələrinin monolitləşdirmə müddətinin tənzimlənməsi;
- qurğuların hissələrinin ucaldılmasının əsaslandırılmış sürəti və ardıcılığı.

## **5.9. Qurğuların rekonstruksiya olunduqda qrunt əsasların layihələndirilməsinin xüsusiyyətləri**

**5.9.1.** Rekonstruksiya olunan (yenidənqurulan) qurğuların qrunt əsaslarının və bünövrələrinin layihələndirilməsinin texniki tapşırığına rekonstruksiyanın məqsədi barədə məlumatlar (mövcud qurğunun üstündə tikinti, ona yeni hissənin bitişdirilməsi, yeraltı hissənin qurulması, tikmə-yuxarıda yerləşən mərtəbələrin qaldırılması və aralıq otaqların qurulması və s.) binanın xarakteristikaları, məsuliyyət səviyyəsi, yüklər və layihələndirmə üçün lazım olan digər məlumatlar daxil edilməlidir.

**5.9.2.** İlk məlumatlara rekonstruksiya anında qruntun deformasiya-möhkəmlik xarakteristikalarının təyini, o cümlədən bünövrənin dabanı altından götürülmüş nümunələrin sınağı nəticəsində alınmış və bünövrələrin və qurğuların konstruksiyasının texniki müayinəsindən alınan məlumatlar, həmçinin tikinti ərazisinin mühəndis-geoloji axtarışlarının nəticələri daxil edilməlidir.

Texniki müayinələri apararkən, inşaat konstruksiyalarının materiallarının möhkəmlik xarakteristikalarına, onlarda deformasiyaların, çatların olmasına və s. xüsusi diqqət yetirilməlidir.

**5.9.3.** Əldə olunmuş məlumatlarda (bənd 5.9.2) mövcud bünövrələrin dabanı altında qrunt əsasa olan faktiki və fərz olunan təzyiq yoxlanılaraq qrunt əsasın gücləndirilməsinin labüdlüyü təyin olunmalıdır. Seçilmiş gücləndirmə üsullarında qrunt əsas və bünövrələrin konstruksiyaları rekonstruksiya və sonrakı istismar dövründə yaranan yüklərə və təsirlərə hesablanmalıdır.

**5.9.4.** Qrunt əsasların və bünövrələrin gücləndirilmə layihələndirilməsində yeraltı və yerüstü hissələrinin konstruksiyalarının vəziyyətləri və həmçinin qrunt əsasların, bünövrələrin, qurğuların yeraltı və yerüstü hissələrinin gücləndirilməsi işlərinin aparılması xüsusiyyətləri nəzərə alınmalıdır.

**5.9.5.** Rekonstruksiya olunan qurğunun bünövrələrinin qrunt əsaslarının layihələndirilməsi yarım bölmə 5.1 – 5.7-nin tələblərinə uyğun aparılmalıdır.

**5.9.6.** Rekonstruksiya olunan qurğunun qrunut əsasında qrunutun hesablamə müqavimətini  $R$ , o cümlədən onun nəzərdə tutulmuş üst tikintisi düstur (5.7) ilə bənd 5.6.23-ün tələbləri nəzərə alınmaqla təyin olunur. Bünövrənin konstruksiyası gücləndirildikdə monolit dəmir-beton həlqənin qalınlığı 10 sm-ə qədər olduqda, onun dabanının sahəsi qrunut əsasında hesablanmasında nəzərə alınmır. Həlqənin qalınlığı 10 sm-dən çox olduqda onun sahəsi hesablamalarda o şərtlə nəzərə alınır ki, o əvvəlcədən qum-çınqıl qarışığı ilə kipləşdirilən qrunut əsasında qurulsun.

**5.9.7.** Rekonstruksiya olunan qurğunun bünövrəsinin qrunut əsasının deformasiyaya görə hesablanması aşağıdakı şərt əsasında aparılır:

$$S_{ad} \leq S_{ad,u}$$

burada,  $S_{ad}$  –yarımbölmə 5.6-nın göstərişlərinə müvafiq qrunut əsasa yükün artması (azalması), texnologiya və tikinti işlərinin ardıcılığı ilə bağlı texnogen təsirlərin toplusunu nəzərə almaqla bünövrənin qrunut əsasının əlavə çökməsidir (qurğu ilə qrunut əsasının əlavə birgə deformasiyası).

$S_{ad,u}$  – rekonstruksiyanın layihələndirilməsində qurğunun texniki səviyyəsinin kateqoriyasına müvafiq olaraq (əlavə 5) və bənd 5.6.18 –5.6.20 - ni nəzərə almaqla bünövrənin qrunut əsasının əlavə çökməsinin həddi qiymətidir (qrunut əsasının və qurğunun birgə əlavə deformasiyasının həddi qiyməti).

**Qeyd:**

1. Rekonstruksiya olunan qurğunun və qrunut əsasının birgə deformasiyasının  $S_{ad}$  hesablanmasında bənd 5.1.4-də göstərilən metodlardan istifadə oluna bilər;

2. Rekonstruksiya olunan qurğunun qrunut əsasının hesablanmasında, o cümlədən bənd 5.6.4-də göstərilən parametrlər üçün düstur (5) ilə ifadə olunan şərt yerinə yetirilməlidir.

**5.9.8.** Rekonstruksiya olunan qurğunun qrunut əsasının əlavə deformasiyalarının həddi qiyməti, əgər onun konstruksiyası rekonstruksiya və sonrakı istismar dövründə qrunut əsasla qarşılıqlı təsirlərindən yaranan qüvvələrə (o cümlədən qrunut əsasının, bünövrənin və yerüstü konstruksiyanın gücləndirilmə tədbirlərini nəzərə almaqla) hesablanmayıbsa, konstruktiv sxemdən və texniki vəziyyətin (əlavə 5) kateqoriyasından asılı olaraq əlavə 6-ya müvafiq təyin olunmasına yol verilir.

**5.9.9.** Rekonstruksiya olunan qurğunun yeraltı qurğuları (zirzəmi, tonnel və s.) qurulduqda, əlavə üfüqi aktiv təzyiq, bünövrənin qrunut əsasının yükdaşımaya qabiliyyətinin azalması və s. nəzərə alınmalıdır.

Əgər rekonstruksiya yüklərin artmasını yaradırsa, xüsusi olaraq bünövrələrin qoyulma dərinliyi 0,5 m-dən az olduqda, qrunut əsasının yükdaşımaya qabiliyyəti qiymətləndirilməlidir.

**5.9.10.** Mövcud dərinlikdən aşağı yeni bünövrələr qoyulduqda, qonşu ayrıca və ya lentvari bünövrələrin qoyulma dərinlikləri səviyyəsinin  $\Delta h$  fərqi düstur (4) ilə təyin olunmasına yol verilir.

**5.9.11.** Rekonstruksiyada qrunut əsasının və bünövrəsinin layihələndirilməsi binalarda qurulmuş avadanlıqlardan, yerüstü və yeraltı nəqliyyatdan, tikinti işlərinin aparılmasından və digər mənbələrdən olan dinamik təsirlər nəzərə alınmaqla aparılmalıdır.

**5.9.12.** Rekonstruksiya olunan qurğular şoranlaşmış ərazidə yerləşdikdə rekonstruksiyanın ətraf tikintiyə təsirinin qiymətləndirilməsi bölmə 10-un göstərişlərinə müvafiq aparılmalıdır.

**5.9.13.** Obyekt tikilib abadlaşdırılmış ərazidə yerləşdikdə bölmə 22-nin tələblərinə müvafiq olaraq qrunut əsasların və bünövrələrin layihəsində rekonstruksiya olunan və ətraf tikintinin geotexniki monitorinqi işlərinin aparılması nəzərdə tutulmalıdır.

## **6. Çökən qrunutlar üzərində tikilən qurğuların qrunut əsaslarının layihələndirilmə xüsusiyyətləri**

**6.1.** Çökən qrunutlardan təbəqələnməmiş qrunut əsaslar, bu növ qrunutların nəmliyi müəyyən edilmiş səviyyədən yüksək olduğu zaman, onların xarici yüklərdən və (və ya) qrunutun öz çəkisindən əlavə çökmə deformasiyalarının yaranma xüsusiyyəti də nəzərə alınmaqla layihələndirilməlidir.

**6.2.** Çökən qruntlardan təbəqələnmiş qrunnt əsasların layihələndirilməsində, qruntların nəmliyinin aşağıdakı səbəblər hesabına artma mümkünlüyünü nəzərə almaq lazımdır:

a) qruntların yuxarıdan xarici mənbələrdən və aşağıdan yeraltı suların səviyyəsinin qalxmasından islanmasını;

b) səthi suların süzülməsi və səthin ekranlaşması nəticəsində qruntda nəmliyin tədricən toplanmasını;

Batan qruntların nəmliyə görə hesablama halları aşağıdakılardır:

-onların islanması mümkün olduğu halda – tam su ilə doyma ( $S_r \geq 0,8$ );

-onların islanması mümkün olmadığı halda – əgər təbii nəmlik  $w \geq w_p$  –dirsə, onda təbii nəmlik  $w$  –yə bərabər qəbul edilən nəmliyin qərarlaşmış qiyməti  $w_{e,q}$ , əgər  $w < w_p$  olarsa, onda plastikliyin aşağı həddində nəmliyi  $w_p$ .

**6.3.** Çökən qruntlar aşağıdakılara görə xarakterizə olunur:

- nisbi çökmə ilə  $\varepsilon_{sl}$  -yəni qruntların islanmasından sonra verilmiş təzyiqlə onların nisbi sıxılması ilə;

- başlanğıc çökmə təzyiqi ilə  $p_{sl}$  - yəni qruntların sudan tam doyması halında qrunntun çökmə deformasiyası əmələ gəldikdə minimal təzyiqi ilə;

- başlanğıc çökmə nəmliyi ilə  $w_{sl}$  -yəni qruntların batma deformasiyası əmələ gələndə minimal nəmlənmə ilə.

$\varepsilon_{sl}$  və  $p_{sl}$  qiymətləri əlavə 1-in tələblərinə müvafiq olaraq təyin edilir.

**6.4.** Çökən qruntlardan təbəqələnmiş qrunnt əsaslar layihələndiriləndə aşağıdakılar nəzərə alınmalıdır:

a) bünövrələrin dabanından aşağıda xarici yüklərdən və qrunntun öz çəkisindən yaranan yekun şaquli gərginlik başlanğıc batma təzyiqinə bərabər olduqda və ya çökmənin yuxarı zonasının sərhədlərində qeyd olunan dərinlikdəki gərginliklərin cəmi minimal olduqda xarici yükədən yaranan çökmə -  $s_{sl,p}$  ;

b) şaquli gərginliklərin cəminin başlanğıc batma təzyiqi –  $p_{st}$  -dan çox olduğu və ya xarici yükədən və qrunntun öz çəkisindən yaranan şaquli gərginliklərin cəminin minimal olduğu dərinlikdən çökən qatın aşağı sərhəddinə qədər olan hissənin aşağı zonasında qrunntun öz çəkisindən yaranan çökmə –  $s_{sl,g}$ ;

c) qruntların çökməsinin qeyri-bərabərliyi  $\Delta s_{sl}$  ;

d) qruntların öz çəkisindən çökməsi zamanı batan qıfabənzər sahənin əyrixətli hissəsi həddində qrunnt əsasın üfqi yerdəyişməsi  $u_{sl}$ .

**Q e y d.** *Qruntların çökməsi onların nisbi çökməsi  $\varepsilon_{sl} \geq 0,01$  olanda nəzərə alınır və əlavə 1-in göstəricilərinə uyğun olaraq təyin edilir.*

**6.5.** Qruntların çökməsinin və onların qeyri-bərabərliyinin təyini zamanı aşağıdakıları nəzərə almaq lazımdır: meydançanın mühəndis-geoloji quruluşunu; əsasın qruntlarının fiziki-mexaniki xarakteristikalarını və onların bircinsli olmamasını, bünövrələrin ölçülərini, qoyulma dərinliyini və qarşılıqlı yerləşdirilməsini; bünövrəyə və bitişik sahələrə düşən yükləri, qurğunun konstruktiv xüsusiyyətlərini; xüsusi halda qurğunun altında tunel və zirzəmilərin olmasını və s.; ərazinin planlaşdırılmasının xarakteri (əsasların qruntlarının gərginlik hallarına, həmçinin çökmələrin görünüşünə və ölçülərinə təsir göstərən oyuqların və kəsiklərin və ya tökmə və səpmələrin olması); qruntların mümkün olan islanma mənbələri, növləri, ölçüləri və yerləşmələri ; qruntda mühafizə yastıqlarında nəm havadan suyun kondensasiyasının mümkünlüyü; təbii geofiziki və süni fiziki sahələrin müvəqqəti təsirindən qrunnt sularının səviyyəsinin kapillyarla qalxmasını və çökən qruntların islanmasının mümkünlüyünü; qruntların öz çəkilərindən çökmələr nəticəsində yaranan neqativ sürtünmə qüvvəsindən sıxılmış və bərkidilmiş massivlərə və dərin bünövrələrə olan əlavə yükləri .

Bundan başqa, nəzərə almaq lazımdır ki, yuxarıdan böyük sahələr isladılında (islanılan sahənin eni  $B_w$  çökən layın ölçüsündən  $H_{sl}$  böyükdür və ya ona bərabərdir) və yeraltı suların

qalxması hesabına islanmada öz çəkiddən çökmə tamamilə özünü göstərir  $s_{sl,g}$ , ancaq yuxarıdan kiçik sahələr isladılarda ( $B_w < H_{sl}$ ) çökmənin yalnız bir hissəsi  $s'_{sl,g}$  özünü göstərir (bax əlavə 1, bənd 17).

*Qeyd. Qruntların qeyri-bərabər çökməsi təyin edilərkən islanma mənbələrinin ən xoşa gəlməz növləri və onların hesablanan bünövrəyə və ya bütövlükdə qurğuya nəzərən yerləşmələri nəzər alınmalıdır.*

**6.6.** Çökən qruntlardan təbəqələnmiş sahələrin qrunnt şəraitləri, qrunnt təbəqənin öz çəkisindən onlarda çökmənin əmələ gəlmə mümkünlüyündən asılı olaraq iki tipə bölünür:

- I tip – qruntların çökməsi əsasən xarici yükləndən olan, qruntların öz çəkisindən çökməsi olmayan və ya onun qiyməti 5 sm-dən çox olmayan qrunnt şəraitləri;

- II tip – qruntların xarici yükləndən çökməsindən əlavə, qrunnt təbəqəsinin öz çəkisindən çökməsi mümkün olan və onun qiyməti 5 sm-dən çox olan qrunnt şəraitləri.

**6.7.** Çökən qruntlarla təbəqələnmiş əsasların hesablanması bölmə 5-in tələblərinə müvafiq aparılır.

Bu zaman qrunnt əsasın deformasiyaları çökmə və batmaların cəmlənməsi ilə təyin edilir. Əsasın qruntlarının çökmələrini müəyyən edilmiş nəmlikdə qruntların deformasiya xarakteristikalarına əsaslanaraq qruntların batma xüsusiyyətlərini nəzərə almadan, çökmələri isə bənd 6.2-6.5-in tələblərinə uyğun olaraq təyin edilir.

**6.8.** Çökən qruntlardan təbəqələnmiş əsasların layihələndirilməsində qrunntun islanması mümkün olduqda, əsasların çökməsinə yol verilən hədlər daxilində qurğuların istismar yararlılığına təsir edən çökmələri aradan qaldıran və ya azaldan tədbirlər bənd 6.11 və 6.12-yə müvafiq nəzərdə tutulmalıdır.

**6.9.** Çökən qruntların islanması mümkün olan halda (bənd 6.2a) əsasın qrunntunun hesablama müqaviməti aşağıdakılara bərabər qəbul edilir:

a) bünövrənin dabanaltı təzyiqini aşağı salmaq yolu ilə qruntların xarici yükləndən çökməsinin aradan qaldırılması mümkün olduqda - ilkin çökmə təzyiqinə  $p_{sl}$ ;

b) su ilə doymuş vəziyyətdə möhkəmlilik xarakteristikalarından ( $\varphi$ , və  $c_{II}$ ) istifadə etməklə düstur (7) ilə hesablanmış qiymətə.

Çökən qruntların islanması mümkün olmadıqda qrunntun hesablama müqaviməti  $R$  düstur (7) ilə (bənd 6.2)-də müəyyən edilmiş nəmlikdə bu qruntların möhkəmlilik xarakteristikalarından istifadə etməklə təyin olunmalıdır.

**6.10.** Çökən qruntlarda tikilən qurğuların bünövrələrinin ilkin ölçüləri, əlavə 2-də cədvəl 4-ə əsasən qəbul edilən qrunnt əsasın hesablama müqavimətinə  $R_0$  görə təyin edilir.

**6.11.** Əgər çökmə təbəqəsi hüdudlarında xarici yükləndən və qrunnt təbəqəsinin öz çəkisindən şaquli gərginliyin cəmi başlanğıc batma təzyiqindən  $p_{sl}$  çox deyilsə, I-ci tip qrunnt şəraitində (çökmə üzrə) deformasiyalara görə qrunnt əsasların hesablanması kafi hesab olunur.

**6.12.** Əsasın qruntlarının islanması mümkün olduğu halda (bənd 6.2) aşağıdakı tədbirlərdən birini nəzərdə tutmaq lazımdır:

a) çökmə təbəqəsi hüdudlarında qruntların çökmə xüsusiyyətlərinin aradan qaldırılması (bənd 5.8.3 və 6.13);

b) xarici yüklərdən və qrunnt təbəqəsinin öz çəkisindən yaranan şaquli gərginliyin cəminin başlanğıc batma təzyiqinin  $p_{sl}$  qiymətindən çox olduğu müəyyən olunan zonalarda qruntların çökmə xüsusiyyətlərinin aradan qaldırılması;

c) qurğu ilə çökən təbəqənin kəsilməsi yolu ilə onun aşağıda yerləşən çökməyən massivə söykənməsi (bənd 5.8.3-5.8.5);

d) çökən təbəqənin dərin bünövrələrlə, o cümlədən bərkidilmiş qruntlardan olan massivlər və payalar (svaylar) ilə yarılıb keçilməsi (bənd 5.8.1 və 6.14);

e) sudan mühafizə və konstruktiv tədbirlər (bənd 5.8.1 – 5.8.5) və qruntların çökmə xüsusiyyətlərinin qismən aradan qaldırılmasını özündə birləşdirən tədbirlər kompleksi.

II tip qrunut şəraitində (çökmə üzrə) qrunutların çökmə xüsusiyyətlərinin aradan qaldırılması və ya batan təbəqənin qurğu və ya dərin bünövrələrlə kəsilməsi ilə yanaşı, sudan mühafizə tədbirləri, həmçinin baş planın müvafiq şəkildə tərtib edilməsi də nəzərdə tutulmalıdır.

Tədbirlərin seçilməsi, bənd 4.1-ə uyğun olaraq qrunut şəraitin tipini, mümkün olan islanma növü, hesablama batması layihələndirilən qurğunun qonşu obyektlər və kommunikasiyalarla qarşılıqlı əlaqəsi nəzərə alınmaqla aparılmalıdır.

*Qeyd. I-ci tip qrunut şəraitində qrunutların çökmə xassələrinin aradan qaldırılmasına (yarımbənd "a") qurğu konstruksiyası əsasında mümkün çökməsinə hesablanmışsa, çökmənin yalnız üst zonası hüdudlarında, lakin onun hündürlüyünün 2/3-sindən az, amma çökmə və onun qeyri-bərabərliyi əsasında həddi deformasiyalarının 50%-dən az olduqda yol verilir.*

**6.13.** Qrunutların çökmə xüsusiyyətlərinin aradan qaldırılması aşağıdakılarla təmin olunur:

a) çökmənin yuxarı zonası hüdudlarında və ya onun bir hissəsində ağır döyəcləmə tavaları ilə döyəclənib sıxlaşdırma ilə, qrunut yastıqların qurmaqla, çalaları döyəclənməklə, o cümlədən sət materialdan genişləndiricini qurmaqla, kimyəvi və ya termik bərkitmə ilə;

b) çökən təbəqənin bütün hüdudlarında - qrunut payalarla (svaylarla) dərin sıxlaşdırılma ilə; əsasların qrunutlarının əvvəlcədən islanması ilə (o cümlədən dərinlik titrəyişləri ilə, dərinlik partlayışları ilə, müxtəlif fiziki təbiətli dinamik impulsları ilə, kimyəvi və ya termik bərkitmə ilə.

**6.14.** Dərin bünövrələri layihələndirəndə aşağıdakıları nəzərə almaq lazımdır:

I- tip qrunut şəraitində (çökmə üzrə)

- bünövrələrin yan səthi üzrə qrunutun müqaviməti;

II- tip qrunut şəraitində (çökmə üzrə)

- qrunut təbəqəsinin öz çəkisindən qrunutların çökməsi zamanı yaranan, bünövrələrin yan səthi üzrə qrunutun neqativ sürtünməsi.

## **7. Şişən qrunutlar üzərində tikilən qurğuların qrunut əsaslarının layihələndirilmə xüsusiyyətləri**

**7.1.** Şişən qrunutlardan təbəqələnmiş əsaslar, nəmliyin artması zamanı qrunutun həcmünün artma - şişmə xüsusiyyəti nəzərə alınmaqla layihələndirilməlidir. Nəmliyin aşağı düşməsi zamanı şişən qrunutlarda əks proses - yığılma baş verir.

Nəzərə almaq lazımdır ki, nəmliyin artması zamanı bir neçə növ şlaklar (məsələn, elektrikəritmə sənayesinin şlakları), həm də, əgər kimya sənayesinin tullantıları ilə islanan (məsələn, kükürd turşusunun məhlulları ilə) adi tozlu - gilli qrunutlar (nəmliyin artmasından şişməyə) da şişmə xüsusiyyətinə malikdirlər.

**7.2.** Şişən qrunutlar şişmə təzyiqi  $p_{sw}$ , şişmə nəmliyi  $w_{sw}$ , verilmiş təzyiqdə nisbi şişmə  $\varepsilon_{sw}$  ilə və quruma zamanı nisbi yığılma  $s_{st}$  ilə xarakterizə olunurlar.

Göstərilən xarakteristikalar əlavə I-in tələblərinə əsasən təyin edilirlər.

**7.3.** Şişən qrunutlardan təbəqələnmiş əsasların layihələndirilməsi zamanı aşağıdakıların mümkünlüyünü nəzərə almaq lazımdır:

- yeraltı suların səviyyəsinin qalxması və ya qrunutların istehsal və səthi sularla infiltrasiyası - islanması hesabına bu qrunutların şişməsi;

- ağacların (bostanların) həddən artıq sulanması zamanı qrunutların məişət (təsərrüfat) suları ilə infiltrasiyası - islanması hesabına bu qrunutların şişməsi;

- qəzalı kommunikasiyalardan (su kəməri, kanalizasiya, istilik) sızan və hər tərəfə təzyiqlə filtrasiya olunan məişət sularının təsirindən bu qrunutların şişməsi;

- ərazinin tikilməsi və asfaltlanması zamanı (səthin ekranlaşdırılması) təbii buxarlanma şəraitinin pozulması nəticəsində məhdud dərinlikdə binaların və qurğuların altında nəmliyin yığılması hesabına bu qrunutların şişməsi;

- nəmli havadan kondensasiya edilmiş nəmliyin qum və ya çınqıldan qurulmuş bünövrəaltı yastıqlarda toplanması hesabına bu qrunutların şişməsi;

- aerasiya zonasının yuxarı hissəsində su-istilik rejiminin dəyişməsi hesabına (mövsümi iqlim amillərinin) qruntun şişməsi və yığılmadan sıxılması;
- istilik mənbələrinin təsiri hesabına şişən qruntun yığılmadan sıxılması;
- ağacların (bitkilərin) kökləri ilə gilli qruntlardan nəmliyin kapillyar sorulması hesabına qruntların sıxlaşması.

*Qeyd. Qurğuların basdırılmış hissələrinin layihələndirilməsi zamanı şişən qrunt təbəqəsinin yerləşməsi və anizotropluğu, həmçinin qruntların yığılmadan sıxılması zamanı yaranan gərginliklər nəzərə alınmalıdır.*

**7.4.** Şişən qruntlardan təbəqələnmiş əsaslar yarım bölmə 7-nin tələblərinə uyğun hesablanmalıdır.

Qrunun şişməsi və yığılmadan sıxılması nəticəsində qrunt əsasın deformasiyaları əlavə 1-in göstərişlərinə əsasən qrunt əsasın laylarının deformasiyalarının cəmlənməsi yolu ilə təyin edilməlidir.

Qrun əsasın deformasiyasının təyini zamanı, onun xarici yükdən çökməsi və şişən qruntun nəmliyinin azalmasından mümkün olan çökməsi cəmlənməlidir. Qrunun şişməsi nəticəsində qrunt əsasın qalxması, xarici yükdən qrunt əsasın çökməsinin stabilləşməsi nəzərdə tutulmaqla təyin edilir.

Qrunların şişməsindən (yığılmadan sıxılmasından) yaranan defomasiyaların həddi qiymətlərini bənd 5.6.22-də tələblər nəzərə alınmaqla əlavə 3-ün göstərişlərinə uyğun olaraq qəbul edilməsinə yol verilir.

**7.5.** Nisbi şişmənin normativ qiyməti  $e_{sh}$  və nisbi yığılmadan sıxılmanın normativ qiyməti  $e_{sh}$ , şişmənin və ya yığılmadan sıxılmanın bənd 7.3-də göstərilən səbəblər nəzərə alınmaqla laboratoriya sınaqlarının nəticələrinə əsasən təyin edilir.

$\varepsilon_{sw}$  və  $\varepsilon_{sh}$ , karakteristikalarının hesablama qiymətlərinin, qrunt üzrə etibarlılıq əmsalının düstur (1)-də  $\gamma_g = 1$  olduğu qəbul edilərək normativ qiymətlərə bərabər qəbul edilməsinə yol verilir.

**7.6.** Şişən qrunlarla təbəqələnmiş əsasların hesablama deformasiyaları həddi qiymətdən çoxdursa və ya qrunt əsasın yükdaşıma qabiliyyəti kafi deyilsə, onda bənd 5.8.1 – 5.8.5-in göstərişlərinə uyğun olaraq aşağıdakı tədbirlər nəzərdə tutulmalıdır:

- sudan mühafizə tədbirləri;
- şişən qruntların tam təbəqəsində qalınlığı boyu və ya qalınlığının bir hissəsi hüdudlarında qrunt əsasın əvvəlcədən isladılması;
- nəmli havadan kondensasiya olunan nəmliyin yığılmasının qeyri-mümkünlüyünə zəmanət verən əvəzedici qumlu (çınqıllı) yastıqların tətbiqi;
- şişən qrunt layının tam və ya qismən şişməyən qruntla əvəz olunması;
- şişən qrunt layının bünövrələrlə tam və ya qismən kəsilməsi;
- şişən qruntun termik bərkidilməsi;
- bünövrənin konstruksiyası elə seçilməlidir ki, şişən qrunt əsasa qoyulan xüsusi yük şişmə təzyiqinin  $p_{sw}$  aktiv hissəsini (şişmə təzyiqinin aktiv hissəsi - bu, şişmə deformasiyasının xarici yükdən asılılığının əyrisinin baş hissəsidir, harada ki, qruntun şişmə deformasiyasının əsas hissəsi özünü göstərir) kompensasiya etsin;
- qruntun şişmə təzyiqini  $p_{sw}$ , qəbul edən anker konstruksiyalarından istifadə olunması.

**7.7.** Şişən qruntlarda dərin bünövrələrin layihələndirilməsi zamanı bünövrənin yan səthləri üzrə neqativ sürtünməni nəzərə almaq lazımdır.

## **8. Sudan doymuş biogen və lilli qruntlar üzərində tikilən qurğuların qrunt əsaslarının layihələndirilmə xüsusiyyətləri**

**8.1.** Sudan doymuş biogen qruntlardan (torflaşmış, torf və sapropellər) və lildən və ya bu qruntları öz tərkibində birləşdirən laylardan yaranmış əsaslar, onların çox sıxılması, uzun müddət ərzində çökmənin tədricən davam etməsi və bununla əlaqədar qeyri-sabit vəziyyətin əmələ gəlməsi

mümkünlüyü, möhkəmlik, deformasiya və filtrasiya xarakteristikalarının anizotropiyası və onların qrunut əsasın konsolidasiyası prosesində dəyişməsi, həmçinin lillərin nəzərə çarpacaq tiksotropiyası nəzərə alınmaqla layihələndirilməlidir.

Eyni zamanda nəzərə almaq lazımdır ki, biogen qrunutlarda və lillərdəki yeraltı sular, bir qayda olaraq, yeraltı konstruksiyaların materiallarına qarşı daha aqressivdirlər.

**8.2.** Biogen qrunutların və lillərin deformasiya, möhkəmlik və filtrasiya xarakteristikaları, layihələndirilən qurğuların qrunut əsasının gərginlik hallarına uyğun gələn təzyiqdə və ya təzyiqlər diapazonunda təyin edilməlidirlər.

Biogen qrunutların və lillərin xarakteristikaları qrunut nümunələrinin şaquli və üfqi istiqamətdə sınaqları əsasında müəyyən edilməlidir.

**8.3.** Biogen qrunutlardan və lillərdən təbəqələnmiş əsasların hesablanması, bölmə 8-in tələblərinə uyğun olaraq, qrunut əsasa yükün ötürülmə sürəti, qrunut əsasın konsolidasiya prosesində effektiv gərginliklərin dəyişilməsini və qrunutların xassələrinin anizotropiyası nəzərə alınmaqla aparılmalıdır. Bu zaman qrunutların xətti konsolidasiyanın nəzəri metodlarından istifadə olunmasına yol verilir.

**8.4.** Bünövrələrin bilavasitə çox torlaşmış qrunutların, torfların, zəif minerallı sapropelərin və lillərin üstünə oturdulmasına yol verilmir.

Əgər bünövrənin dabanı altında qalınlığı bünövrənin enindən böyük və deformasiya modulu  $E < 5 \text{ MPa}$  ( $50 \text{ kqg/sm}^2$ ) olan qrunut layı yerləşirsə, onda qrunut əsasın çökməsi, bünövrənin dabanı altındakı tam təzyiqin nəzərə alınması ilə təyin edilməlidir.

**8.5.** Biogen qrunutlarla və lillərlə təbəqələnmiş əsasın hesablama deformasiyaları həddi qiymətdən çoxdursa və ya qrunut əsasın yükdaşıma qabiliyyəti kafi deyilsə, onda bənd 5.8.1- 5.8.5-in göstərişlərinə müvafiq olaraq aşağıdakı tədbirlər nəzərdə tutulmalıdır:

- biogen qrunutlu və lilli layların tam və ya qismən dərin bünövrələrlə kəsilməsi;
- biogen qrunutun və ya lillin tam və ya qismən qumla, qırmadaşla, çınqılla və başqaları ilə əvəz olunması;
- müvəqqəti və ya daimi yüklənmələrlə qurğuların qrunut əsaslarının və ya bütün tikinti meydançasının tökmə (yuyulmuş) qrunutlarla və digər materiallarla sıxlaşdırılması (əsasın qrunutlarının konsolidasiya prinsipinin sürətləndirilməsinin vacib olduğu zaman filtirləyici layın və ya drenajın qurulması ilə);
- lillərin burubqarıdırma üsulu ilə bərkidilməsi.

**8.6.** Yükləmənin layihələndirilməsi bənd 8.3-ün tələbləri nəzərə alınmaqla aparılmalıdır. Bu zaman yükləyici layın qalınlığı, planda ölçüləri və qrunut əsasın verilmiş konsolidasiya dərəcəsinin əldə edilməsi üçün lazım olan vaxt, həmçinin qrunut əsasın yük altındakı son çökməsi müəyyən edilməlidir.

**8.7.** Yükləmə və drenajın layihələndirilməsi zamanı, qrunut əsasın konsolidasiya prosesinin sürətləndirilməsi üçün müvəqqəti və ya dərinlik dövrü titrəyiş və ya akustik sahələrin qrunutun sıxılan layına təsirindən istifadə etmək olar.

## **9. Elüvial qrunutlar üzərində tikilən qurğuların qrunut əsaslarının layihələndirmə xüsusiyyətləri**

**9.1.** Qaya süxurlarının aşınma məhsulları olan, əmələ gəldiyi yerdə qalan və bu və ya digər dərəcədə ilkin süxurun strukturunu və teksturunu saxlayan - elüvial qrunutlardan təbəqələnmiş əsaslar aşağıdakılar nəzərə alınmaqla layihələndirilməlidir:

- dərinlik və plana görə onların əhəmiyyətli dərəcədə bircinsli olmaması, onların tərkibində müxtəlif möhkəmlikli və deformasiya xarakterli qrunutların olmasına görə;
- elüvial qrunutların açıq çalalarda uzun müddət olduqları zaman (xüsusən də iriqırıntılı və güclü aşınmış qayalı), onların möhkəmlik və deformasiya xarakteristikalarının azalması;



- çalaların və bünövrələrin qurulduğu dövrdə sudan doymuş halında elüvial qumcaların və tozlu qumların axar vəziyyətinə keçməsinin mümkünlüyü;

- məsaməlilik əmsalı  $e > 0,6$  və nəmlik dərəcəsi  $S_r < 0,7$  olan elyüvial tozlu qumların çökmə xüsusiyyətlərinin olması və texnoloji istehsalat tullantıları ilə islandıqda elüvial gil qruntların şişməsinin mümkünlüyü.

**9.2.** Çalada açıq halda olduğu vaxt əsasın elüvial qruntlarının möhkəmliyinin azalmasının mümkünlüyü və dərəcəsi, çöl şəraitində təcrübə yolu ilə müəyyən edilməlidir. Xüsusi olaraq seçilmiş qrunnt nümunələrində laboratoriya şəraitində göstəricilərin təyin edilməsinə yol verilir.

Elüvial qruntların möhkəmliyinin mümkün azalmasının ilkin qiymətləndirilməsi verilmiş vaxt ərzində: qaya qruntların sıxlığını; gilli qruntların diffuziyasının xüsusi müqavimətini; qumlu qruntlarda ölçüsü 0,1 mm-dən kiçik və iriqırıntılı qruntlarda ölçüsü 2 mm-dən kiçik olan hissəciklərin olmasını nəzərə alan vasitəli üsullarla təyin edilməsinə yol verilir.

**9.3.** Elüvial qruntlardan təbəqələnmiş əsasların hesablanması, bölmə 3-ün tələblərinə uyğun olaraq aparılmalıdır. Əgər elüvial qruntlar batma xüsusiyyətinə malikdirsə, onda bölmə 4-ün tələblərini nəzərə almaq lazımdır.

**9.4.** Elüvial qruntlardan təbəqələnmiş əsasların hesablama deformasiyaların həddi qiymətindən artırırsa və ya qrunnt əsasın yükdaşıma qabiliyyəti kafi deyilsə, onda bənd 5.8.1 – 5.8.5-ə uyğun olaraq aşağıdakı tədbirlər nəzərə alınmalıdır:

- qaya qruntlarının səthi hamar olmadıqda paylayıcı qrunnt yastıqlarının qumdan, çınqıldan, qırmadaşdan və ya ilkin dağ süxurlarının parçaları ilə iriparçalı qruntlardan qurulması;

- qrunnt əsasın yuxarı zonasından qaya qruntlarının hissəciklərinin çıxarılması, qaya qruntlarındakı «oyuqların» və «yuvaların» yumşaq-boş doldurucunun sıxlaşdırılmış qırmadaşla, çınqılla, və ya qumla tam və ya qismən əvəz olunması.

**9.5.** Qrunnt əsasların və bünövrələrin layihəsində elüvial qruntların çalaların yaradılması dövründə atmosfer və su təsirlərindən dağılmasından mühafizəsi nəzərdə tutulmalıdır. Bu məqsəd üçün sudan mühafizə tədbirləri qəbul edilməli, qrunnt əsasların qurulmasında və sonradan bünövrənin ucaldılmasında fasilələrə yol verilməməli; çalada qrunntun kifayət qədər qazılmaması nəzərə alınmalı, qaya qruntların partlayış üsulu ilə qazılması yalnız xırda şpurlardan istifadə etməklə tətbiq edilməlidir.

## **10. Şoranlaşmış qruntlar üzərində tikilən qurğuların qrunnt əsaslarının layihələndirmə xüsusiyyətləri**

**10.1.** Şoranlaşmış qruntlardan təbəqələnmiş əsaslar aşağıdakılara səbəb ola bilən xüsusiyyətlərini nəzərə almaqla layihələndirilməlidir:

- suyun uzun müddətli filtrasiyası və duzların yuyulub çıxarılması zamanı suffoziyadan çökməsinin  $s_{sf}$  əmələ gəlməsi;

- duzların yuyulub çıxarılması prosesində, bir qayda olaraq müşayət olunan möhkəmlik xüsusiyyətlərinin azalması nəticəsində qrunntun fiziki - mexaniki xassələrinin dəyişməsi;

- islanma zamanı qruntların şişməsi və ya batması;

- qrunntda olan duzların əriməsi hesabına yeraltı konstruksiyaların materiallarına qarşı yeraltı suların yüksək aqressivliyi.

**10.2.** Şoranlaşmış qruntlar bir qayda olaraq uzun müddətli islanma ilə statik yüklə çöl sınaqları ilə təyin edilən nisbi suffoziya sıxılması ilə  $\varepsilon_{sf}$  xarakterizə olunur, tikinti meydançasının ayrı - ayrı məntəqələrinin dəqiq öyrənilməsi üçün isə, əlavə olaraq laboratoriya üsulları ilə (kompresiya – filtrasiya sınaqları ilə) təyin olunur.

Mühəndis axtarışların nəticələri və analogi mühəndis - geoloji şəraitdə tikinti təcrübəsi olduğu halda nisbi suffoziya sıxılmasının, yalnız laboratoriya üsulları ilə təyin edilməsinə yol verilir.

**10.3.**  $\varepsilon_{sf}$  - nin normativ qiyməti əlavə 2-nin tələblərinə uyğun təyin edilməlidir.

Qrunt üzrə etibarlılıq əmsalı düstur (1)-də  $\gamma_g = 1$  qəbul etməklə  $\varepsilon_{sf}$ -nin hesablamə qiymətinin normativ qiymətə bərabər qəbul edilməsinə yol verilir.

**10.4.** Şoranlaşmış qruntlardan təbəqələnmiş əsasların hesablanması bölmə 10-un tələblərinə uyğun olaraq aparılmalıdır. Əgər şoranlaşmış qruntlar batandırsa və ya şişəndirsə, onda bölmə 6 və 7-nin tələblərini müvafiq olaraq nəzərə almaq lazımdır.

Qrunt əsasın deformasiyalarını xarici yükədən çökməni, batmanı, şişməni və ya yığılmanı və suffoziyadan çökməni nəzərə almaqla təyin edilməlidir.

Suffoziyadan çökməni əlavə 1-in göstərişlərinə əsasən təyin edilməlidir.

Qruntların uzun müddətli isladılmasının və duzların yuyulub çıxardılması mümkün olmadığı halda qrunnt əsasların deformasiyalarını, qruntlar su ilə tam doymuşda duzsuz qruntlarda olduğu kimi deformasiya xarakteristikalarından istifadə edərək təyin olunmalıdır.

**10.5.** Qruntların uzun müddətli isladılmasının və duzların yuyulub çıxardılması mümkün olduqda şoranlaşmış qruntlardan təbəqələnmiş əsasların hesablamə müqaviməti  $R$ , duzların yuyulub çıxarılmasından sonra sudan doymuş halda qruntlar üçün alınmış möhkəmlik xarakteristikalarının ( $\varphi_{II}$  və  $c_{II}$ ) hesablamə qiymətlərindən istifadə etməklə düstur (7) ilə hesablanır.

Qruntların uzun müddətli isladılmasının və duzların yuyulub çıxarılması mümkün olmadığı halda, qrunnt əsasların hesablamə müqavimətlərini, su ilə doymuş vəziyyətdə duzlu qruntlar üçün alınmış möhkəmlik xarakteristikalarından istifadə etməklə düstur (7) ilə təyin olunmalıdır.

**10.6.** Şoranlaşmış qruntlardan təbəqələnmiş əsasın deformasiyaları hesablanarkən, onlar həddi qiymətdən çoxdursa və ya qrunnt əsasın yükəşimə qabiliyyəti kifayət deyilsə, onda sudan mühafizə tədbirləri və lazım olan halda bənd 5.8.1 – 5.8.5-in göstərişlərinə uyğun olaraq nəzərdə tutulmalıdır:

- konstruktiv tədbirlər;
- tozlu - gilli qruntlardan yaradılmış yastıqların qurulması ilə şoranlaşmış qruntların qismən və ya tam kəsilib aradan götürülməsi;
- şoranlaşmış qrunnt təbəqələrin dərin bünövrələrlə kəsilməsi;
- qruntların bərkidilməsi və ya sıxlaşdırılması;
- qruntların əvvəlcədən yuyulması (şoransızlaşdırılması) (əvvəlcədən qrunntun yuyulması zamanı qrunnt əsasın konsolidasiya prosesinin sürətləndirilməsi üçün qızdırılma və yuyucu suyun maqnitləşdirilməsini, həmçinin qrunnt təbəqəyə akustik titrəyişlərin təsirini tətbiq etmək olar);
- sudan mühafizə və konstruktiv tədbirləri özündə birləşdirən kompleks tədbirlər, həmçinin qrunnt yastıqların qurulması.

## **11. Tökmə qruntlar üzərində tikilən qurğuların qrunnt əsaslarının layihələndirmə xüsusiyyətləri**

**11.1.** Tökmə qruntlardan təbəqələnmiş əsaslar, onların tərkibcə əhəmiyyətli dərəcədə müxtəlifliyi, qeyri-bərabər sıxılma qabiliyyəti, özünükipləşdirmənin mümkünlüyü, xüsusən titrəyişli təsirlər, hidrogeoloji şəraitin dəyişməsi, islanması, həmçinin üzvü birləşmələrin çürüməsi nəzərə alınmaqla layihələndirilməlidir.

*Q e y d.* Şlaklardan və gillərdən ibarət olan tökmə qruntlarda, su ilə və ya kimya sənayesinin tullantıları ilə islanma zamanı qruntların şişməsinin mümkünlüyünü nəzərə almaq lazımdır.

**11.2.** Tökmə qruntların qeyri-bərabər sıxılma qabiliyyətini, tökmə qruntların tərkibi və quruluşu, tökmə üsulu, tökmənin əsas hissəsini təşkil edən materialın növü nəzərə alınmaqla çöl və laboratoriya sınaqlarının nəticələrinə görə təyin edilməlidir. Tökmə qruntların deformasiya modulu, bir qayda olaraq, ştamp sınaqları əsasında təyin edilməlidir.

**11.3.** Tökmə qruntlardan təbəqələnmiş əsaslar bölmə 2-nin tələblərinə uyğun hesablanmalıdır. Əgər tökmə qruntlar batandırsa, şişəndirsə və ya nisbi olaraq üzvü maddəyə malikdirsə, yəni  $I_{nis} > 0,1$ , onda müvafiq olaraq bölmə 6-8 -in tələblərini nəzərə almaq lazımdır.

Qrunnt əsasın tam deformasiyası, qrunnt əsasın xarici yükədən çökməsinin və tökmə qruntların özünükipləşdirmədən yaranan əlavə çökmələrin və üzvü tərkib hissəciklərin çürüməsinin, həmçinin

əsasın alt qatlarının tökmələrin xüsusi çəkisindən və bünövrənin yüklərindən çökməsinin (batmasının) cəmlənməsi ilə təyin edilməlidir.

**11.4.** Tökmə qruntlardan təbəqələnmiş əsasların hesablama müqaviməti bənd 5.6.8-5.6.14-ün tələblərinə müvafiq olaraq təyin edilir.

Tökmə qruntlar üzərində ucaldılan qurğuların bünövrələrinin ilkin ölçülərini əlavə 2 - də verilmiş qrunnt əsaslarının hesablama müqavimətlərinin  $R_o$  qiymətlərini nəzərə alınaqla təyin edilməsinə yol verilir.

**11.5.** Tökmə qruntlardan təbəqələnmiş əsasın hesablama deformasiyaları həddi qiymətlərindən çoxdursa və qrunnt əsasın yükötürmə qabiliyyəti kifayət deyilsə, onda bənd 5.8.1 – 5.8.5-in tələblərinə uyğun olaraq nəzərdə tutulmalıdır:

- qrunnt əsasların ağır döyəcəklərlə, titrəyiş maşınları, vərdənə ilə səthi sıxlaşdırılması;
- qrunnt payalarla (svaylarla) dərin sıxlaşdırılma, hidrotitrəyişli sıxlaşdırılma, müxtəlif fiziki təbiətli impulsu təsir ilə dinamik sıxlaşdırılma;
- qrunnt (qumlu, çınqıllı, qırmadaş və s.) yastıqların quraşdırılması;
- tökmə qruntların dərin bünövrələrlə kəsilməsi;
- tökmə qruntların sement və kimyəvi məhlullarla bərkidilməsi;
- konstruktiv tədbirlər.

## **12. İşlənərək korlanmış ərazilərdə tikilən qurğuların qrunnt əsaslarının layihələndirmə xüsusiyyətləri**

**12.1.** İşlənərək korlanmış ərazilərdə ucaldılan qurğuların qrunnt əsasları, yer səthinin qeyri-bərabər çökməsi nəzərə alınmaqla layihələndirilməlidir.

Yer səthinin deformasiya parametrləri, o cümlədən səthin əyriliyi, onun mailliyi və üfqü yerdəyişməsi, həmçinin şaquli çıxıntılar işlənərək korlanmış ərazilərdə qurğuların layihələndirilməsi üzrə normativ sənədlərin tələblərinə müvafiq təyin edilməlidir. Qurğuların qrunnt əsaslarının, bünövrələrinin və bünövrəüstü konstruksiyalarının hesablanması üçün əsas olan bu parametrlər qrunntun xarakteristikalarının hesablama qiymətlərinin təyin olunmasında nəzərə alınmalıdır.

**12.2.** Yer səthinin deformasiyası nəticəsində bünövrədə yaranan qüvvənin təyin edilməsi üçün qrunntun möhkəmlik və deformasiya xarakteristikalarının hesablama qiymətlərini, (1) düsturu ilə qrunntun etibarlılıq əmsalının  $\gamma_g=1$  olduğunu qəbul edərək, normativ qiymətlərə bərabər götürmək lazımdır.

Qrunntun üfqü istiqamətdə  $E_h$  deformasiya modulunu şaquli istiqamətdəki  $E$  deformasiya modulunun qiymətini tozlu-gilli qrunntlar üçün 0,5-ə və qumlu qrunntlar üçün isə 0,65-ə vurmaqla təyin edilməsinə yol verilir.

**12.3.** Əsasın qrunntlarının hesablama müqaviməti  $R$  bənd 5.6.8-5.6.14-ün tələblərinə müvafiq təyin edilməlidir. Bu zaman düstur (7)-də mərtəbələr və bünövrə üzrə qapalı konturlu kəməri olan sərt konstruksiya sxemli qurğular üçün iş rejimi əmsalını  $\gamma_{c2}$  cədvəl 8-ə əsasən qəbul etmək lazımdır, digər hallarda  $\gamma_{c2} = 1$ .

Qruntlar	Qurğunun və ya onun bölümünün uzunluğunun onun hündürlüyünə nisbətində sərt konstruktiv sxemli qurğular üçün $\gamma_{c2}$ əmsalı			
	$L/H \geq 4$	$4 > L/H > 2,5$	$2,5 \geq L/H > 1,5$	$L/H \leq 1,5$
Qumlu dolduruculu iriqırıntılı və qumlar, xırdalardan və tozlulardan başqa	1,4	1,7	2,1	2,5
Xırda qumlar	1,3	1,6	1,9	2,2
Tozlu qumlar	1,1	1,3	1,7	2,0
Axıcılıq göstəricisi $I_L \leq 0,5$ olan tozlu-gilli dolduruculu iriqırıntılı	1,0	1,0	1,1	1,2
Həmçinin, axıcılıq göstəricisi $I_L > 0,5$ olan	1,0	1,0	1,0	1,0

**12.4.** Bünövrənin, o cümlədən tavalı, dabanı altındakı qrunta təsir edən kənar təzyiq, yer səthinin işlənərək korlanmasından yaranan deformasiyalardan əmələ gələn əlavə momentlər nəzərə alınmaqla təyin edilməlidir.

Kənar təzyiq 1,4  $R$ -dən, künc nöqtələrdə isə 1,5  $R$ -dən çox olmamalıdır, əvəzləyici yüklər isə bünövrənin dabanının kəsik özəyindən kənara çıxmamalıdır.

**12.5.** Qrunt əsasların deformasiyasının hesablanmamasına cədvəl 6 - da göstərilən hallarda, həmçinin, əgər qurğuların konstruksiyaları yer səthinin qeyri-bərabər çökməsi nəzərə alınmaqla layihələndirilsə, yol verilir.

Çökən qrunlar layları yerləşən sahələrdə qurğuların konstruksiyaları, qruntların işlənərək korlanmasından və çökməsindən yaranan deformasiyaları onların mümkün birgə təsirini nəzərə almaqla layihələndirilməlidir.

**12.6.** İşlənərək korlanmış ərazilərdə ucaldılan qurğular üçün aşağıdakı konstruktiv sxemə malik olan bünövrələr qəbul edilməlidir:

- sərt (tavalı, dəmirbeton kəmərliləntvari, aralarında tikiş-əlaqə olan dirəkşəkili və s.);
- təsirətəbeli (ayrı-ayrı elementlər arasında üfqi sürüşmə tikişli bünövrələr; qruntların üfqi yerdəyişməsi zamanı əyilmə imkanına malik olan şaquli elementli bünövrələr);
- kombinasiya edilmiş (planlaşmadan və ya zirzəminin döşəməsindən aşağı səviyyədə sürüşmə tikişi olan sərt bünövrələr).

Bünövrənin konstruktiv sxemi, yer səthinin hesablanmış deformasiyasından, bünövrəüstü konstruksiyaların sərtliyindən, əsasların qruntlarının təsirətəbə qabiliyyətindən və s. asılı olaraq qəbul edilməlidir.

*Qeyd.* Yüksək mərtəbəli və qüllə tipli binalar (qurğular) üçün maili bünövrələrin tətbiq edilməsinə yol verilmir.

**12.7.** Deformasiya modulu  $E < 10 \text{ MPa}$  ( $100 \text{ kq/cm}^2$ ) olan qruntlardan yaranmış ərazilərdə, həmçinin işlənərək korlanan ərazinin hidrogeoloji şəraitinin dəyişməsi nəticəsində əsasın qruntlarının tikinti xüsusiyyətlərinin kəskin surətdə pisləşməsinin mümkün olduqda, paya (svay) və ya tava şəkilli bünövrələri tətbiq etmək tövsiyə olunur.

Əgər qrunt əsasının yuxarı zonasında məhdud qalınlıqlı tökmə, biogen və batan qruntlar yatarsa, bu layların bünövrələrlə kəsilməsi nəzərdə tutulmalıdır.

**12.8.** Qurğuların bünövrələrinə və konstruksiyalarına yer səthinin deformasiyasının mənfi təsirini azaldan əsas tədbirlərə aşağıdakılar aiddir:

- a) qrunlarla əlaqəsi olan bünövrələrin səthinin azaldılması;
- b) bünövrə kəmərinin qurğuların bölümünün həddi ilə bir səviyyədə qoyulması;
- c) praktik olaraq sıxılmayan qruntlardan təbəqələnmiş əsaslarda qrunnt yastıqların qurulması;
- d) qurğuların bölümünün bütün sahəsinin altında zirzəmilərin və texniki otaqların yerləşdirilməsi;
- e) çala boşluqlarının qruntlarla doldurulması və qrunnt yastıqların bünövrənin səthi ilə əlaqədə az ilişkənliyə və sürtünməyə malik olan materiallardan yerinə yetirilməsi;
- f) işləmədən əvvəl qurğuların perimetri boyu müvəqqəti kompensasiyalı xəndəklərin və quyuların açılması.

### **13. Yamaclarda tikilən qurğuların qrunnt əsaslarının layihələndirilmə xüsusiyyətləri**

**13.1.** Yamaclarda ucaldılan qurğuların qrunnt əsaslarının layihələndirilməsində qrunnt əsasın maksimal proqnozlaşdırılmış statik və dinamik yüklənən istismarda olan qurğu ilə tikilən və ya tikilmiş qurğuların birlikdə dayanıqlıq vəziyyəti təmin olunmalıdır.

**13.2.** Yamacda ucaldılan qurğuların qrunnt əsaslarının hesablanması yarımbölmə 5.7-də göstərilmiş tələblərə uyğun olaraq yükdaşıma qabiliyyətinə görə aparılır.

Yamacda ucaldılan qurğuların qrunnt əsasları dayanıqlılığa görə hesablama aparmadan layihələndirilməsinə yol verilmir.

**13.3.** Yamacda ucaldılan qurğuların qrunnt əsaslarının dayanıqlıq əmsalını saxlayıcı qüvvələrin sürüşdürücü qüvvələrə nisbəti kimi və ya saxlayıcı qüvvələrin aşma nöqtəsinə nəzərən momentlərinin sürüşdürücü qüvvələrinin həmin nöqtəyə görə momentlərinə nisbəti kimi təyin edilir.

**13.4.** Əgər tikinti üçün seçilmiş yamac sahəsində əsasın qrunnt təbəqəsinin sürüşmədən yerdəyişməsi əvvəllər müşahidə olunubsa, özünü biruzə verirsə, həmçinin gələcəkdə müşahidəsi proqnozlaşdırılırsa, onda təbii şəraitdə və ya hesablama yolu ilə real və ya nəzəri (hesablanmış) sürüşmə xətti təyin edilməlidir.

**13.5.** Yamacda ucaldılan qurğuların qrunnt əsaslarının gözlənilən dayanıqsız vəziyyəti zamanı əmələ gələn sürüşmə təzyiqi  $P_s$  hesablama yolu ilə təyin edilməlidir.

**13.6.** Əgər yamacda ucaldılmış qurğuların qrunnt əsasları təbii və ya məişət (texnogen) suları ilə islanmasına məruz qalarlarsa, onda hesablamalarda qrunntların sudan doymuş vəziyyətdəki fiziki-mexaniki xarakteristikalarından istifadə edilir.

Hesablama zamanı, təbii sementasiyası çətin pozulan gilli qrunntlar üçün qrunntların uzunmüddətli (30 gündən az olmayan) nəmlənməsindən sonra alınan fiziki-mexaniki xarakteristikalarından istifadə edilməlidir.

**13.7.** Qurğuların qrunnt əsaslarının yamacda layihələndirilməsi zamanı, onların dinamik təsirdən durulaşması (qumlu qrunntlar üçün) və ya tiksotrop (ilkin vəziyyətə qayıtma) xassələrini göstərməsi (gilli qrunntlar üçün) qabiliyyətini nəzərə almaq lazımdır.

**13.8.** Yamacda ucaldılan qurğuların qrunnt əsası elə layihələndirilməlidir ki, hətta qrunnt əsasa bitişik massiv sürüşərək yerini dəyişirsə belə, nəzərdən keçirilən qrunnt əsas onun üzərində yerləşmiş qurğular müəyyən edilmiş yerdə qalsın.

**13.9.** Yamacda ucaldılmış binaların və qurğuların qrunnt əsasının hesablamalarla proqnozlaşdırılmış deformasiyaları zamanı aşağıdakı tədbirləri nəzərdə tutmaq lazımdır:

- səthi suyun kənarlaşdırılması;
- su axarının qarşısını kəsən tutucu və quruducu drenaj;
- qravitasiyalı istinad divarları, kontrforslar, kontrbanketlər;
- sürüşmə təzyiqinə  $P_s$  müqavimət göstərərək dayanıqlılığın təmin edilməsinə zəmanət verən dərin bünövrələrdə sürüşmə təhlükəli layların kəsilərək altdakı dayanıqlı laya bərkidilməsi;

- sürüşməyə qarşı basdırılmış qurğular [payalı (svaylı), qruntda divar];
- anker qurğuları.

#### **14. Seysmik rayonlarda tikilən qurğuların qruntdə əsaslarının layihələndirilmə xüsusiyyətləri**

**14.1.** 7, 8 və 9 ballıq zəlzələ intensivliyi olan rayonlarda ucaldılan qurğuların qruntdə əsasları seysmik rayonlarda bina və qurğuların layihələndirilməsi üzrə normativ sənədin tələbləri nəzərə alınmaqla layihələndirilməlidir.

Zəlzələ intensivliyi 7 balıdan az olan rayonlarda qruntdə əsasları seysmik təsirlər nəzərə alınmadan layihələndirilməlidir.

**14.2.** Seysmik təsirləri nəzərə almaqla qruntdə əsasların layihələndirilməsi, yüklər və təsirlər üzrə normativ sənədə görə, həmçinin seysmik rayonlarda bina və qurğuların layihələndirilməsi üzrə normativ sənədin tələblərinə müvafiq olaraq təyin edilən xüsusi yük birləşmələrinə onların yükdaşıma qabiliyyətinə görə hesablanması əsasında yerinə yetirilməlidir.

Bünövrələrin ilkin ölçülərini bölmə 5-in tələblərinə müvafiq olaraq qruntdə əsasın əsas yük birləşməsinə (seysmik təsirlər nəzərə alınmadan) deformasiyalara görə hesablanması əsasında təyin etməyə yol verilir.

**14.3.** Qruntdə əsasların yükdaşıma qabiliyyəti, bünövrə vasitəsi ilə ötürülən yükün şaquli toplananların mərkəzdən xaric təsirinə hesablanır. Bu zaman aşağıdakı şərt ödənilməlidir:

$$N_a \leq \gamma_{c,eq} N_{u,eq} / \gamma_n, \quad (24)$$

burada  $N_a$  – xüsusi yük birləşməsində mərkəzdən xaric təsir edən yükün şaquli toplananıdır;

$N_{u,eq}$  – qruntdə əsasın seysmik təsirlər zamanı həddi müqavimət qüvvəsinin şaquli toplananıdır;

$\gamma_{u,eq}$  – müvafiq seysmik xüsusiyyətlərinə görə I, II və III kateqoriyalı qruntdə üçün 1,0; 0,8 və 0,6-ya bərabər qəbul edilən iş şəraitinin seysmiklik əmsəlidir. Bununla belə, zəlzələnin təkrarlanması 1, 2, 3 olan rayonlarda ucaldılan qurğular üçün  $\gamma_{c,eq}$  qiymətini müvafiq olaraq 0,85; 1,0 və 1,15-ə vurmaq lazımdır (seysmik xüsusiyyətlərinə görə qruntdə kateqoriyaları və zəlzələnin təkrarlanması seysmik rayonlarda layihələndirmə və tikinti üzrə normativ sənədlərə uyğun təyin edilir);

$\gamma_n$  – bənd 5.7.2-nin göstəriciləri üzrə qəbul edilən, qurğuların təyinatına görə etibarlılıq əmsəlidir.

Yükün üfqi toplananı bünövrənin dabanı üzrə yerdəyişməsinə hesablanması zamanı nəzərə alınır.

**14.4.** Moment yüklərinin iki istiqamətdə təsiri zamanı yükdaşıma qabiliyyətinə görə qruntdə əsas qüvvə və momentlərin, biri-birindən asılı olmayaraq hər istiqamətdə ayrı-ayrı təsirlərinə hesablanır.

**14.5.** Qruntdə əsasların və bünövrələrin seysmik təsirlər nəzərə alınmaqla, xüsusi yük birləşməsinə hesablanması aşağıdakı şərtlər daxilində bünövrənin dabanının qismən qruntdən ayrılmasına yol verilir:

- hesablama yükün eksentrisiteti  $e_a$  moment müstəvisində bünövrənin eninin 1/3 hissəsindən çox olmadıqda;

- əsasın həddi müqavimət qüvvəsi şərti bünövrə üçün təyin olunur, hansının ki, momentin təsir istiqamətində dabanın ölçüsü sıxılmış zonasının ölçüsünə  $b_c$  bərabərdir,

$$b_c = 1,5(b - 2e_a);$$

**14.6.** Seysmik xüsusiyyətlərinə görə I-ci və II-ci kateqoriyalara aid edilən qruntdə seysmik rayonlarda qurğuların bünövrələrinin qoyulma dərinliyi, bir qayda olaraq, seysmikliyi olmayan rayonlarda olan bünövrələrin qoyulma dərinliyi kimi qəbul edilir.

Seysmik xüsusiyyətlərinə görə III-cü kateqoriyaya aid olan qruntlardan ibarət meydançalarda süni qrunnt əsasların qurulmasının nəzərdə tutulması tövsiyə olunur (bənd 5.8.3).

**14.7.** Qurğunun və ya onun hissələrinin bünövrələrinin qaya olmayan qruntlarda eyni səviyyədə qoyulması mümkün olmadığı hallarda (4) şərti yerinə yetirilməlidir, harada ki, qrunntun daxili sürtünmə bucağının hesablama qiyməti seysmiklikdən asılı olaraq aşağıdakı kimi azaldılmalıdır: 7 balda–2°; 8 balda– 4° və 9 balda – 7°.

## **15. Hava elektrik ötürücü xətlərinin dayaqlarının qrunnt əsaslarının layihələndirilməsi xüsusiyyətləri**

**15.1.** Bu bölümün tələbləri elektrik ötürücülərinin və gərginliyi 1kV və daha çox olan açıq paylayıcı yarımstansiyaların dayaqlarının qrunnt əsaslarının layihələndirilməsində təmin olunmalıdır.

*Qeyd.* Yükləmə xarakterinə görə dayaq aralıq, ankerli və bucaqlıq növlərinə bölünür. Tək-tək hallarda, həmçinin böyük keçidlərdə tətbiq edilən dayaq xüsusi adlandırılır.

**15.2.** Qruntların hesablama xarakteristikaları bənd 5.3.2 – 5.3.4-ün tələblərinə uyğun müəyyən edilməlidir.

Qrunnt əsasların deformasiyalara görə hesablanmasında qrunnt üzrə etibarlılıq əmsalının  $\gamma_g$  qiymətini 1-ə bərabər qəbul etməyə yol verilir.

Yükdaşıma qabiliyyətinə görə qrunnt əsasların hesablanmasında qrunnt üzrə etibarlılıq əmsalının qiyməti cədvəl 9 üzrə qəbul edilməlidir.

Cədvəl 9

Qruntlar	Hesablama qiymətlərini təyin etmək üçün qrunnt üzrə etibarlılıq əmsalı $\gamma_g$		
	sıxlığın $\rho_l$	daxili sürtünmə bucağının $\varphi_l$	xüsusi ilişgənliyin $c_l$
Qumlu	1,0	1,1	4,0
Axıcılıq göstəricisi $I_L \leq 0,25$ olan qumcalar, axıcılıq göstəricisi $I_L \leq 0,5$ olan gilcələr və gillər	1,0	1,1	2,4
Axıcılıq göstəricisi $I_L \geq 25$ olan qumcalar, axıcılıq göstəricisi $I_L > 0,5$ olan gilcələr və gillər	1,0	1,1	3,3

**15.3.** Qrunnt əsasların deformasiyalara və yükdaşıma qabiliyyətinə görə hesablanması, dayaqların bütün iş rejimləri üçün aparılmalıdır. Külək təzyiqinin dayağın konstruksiyasına dinamik təsiri qrunnt əsasların yalnız yükdaşıma qabiliyyətinə görə hesablanması zamanı nəzərə alınır.

Sıxıcı yüklərlə yüklənmədə bünövrənin ayrı-ayrı bloklarının çökməsinin və şaquli oxa nəzərən yana yatmasının həddi qiyməti əlavə 3-ə əsasən qəbul edilməlidir.

**15.4.** Şaxtadan kiplənən qruntlardan təbəqələnmiş əsasların yükdaşıma qabiliyyətinə görə hesablanması şaxtadan qabarma, daimi və uzunmüddətli müvəqqəti yüklərin eyni zamanda təsirləri nəzərə alınmaqla aparılmalıdır. Dayağın qrunnt əsaslarının eyni zamanda şaxtadan kiplənmə qüvvəsinə və qısamüddətli yüklərin (küləyin və məftilin qırılmasından) təsirinə hesablanması tələb olunmur.

**15.5.** Əgər dartıb-qoparan qüvvə bünövrənin dabanına (anker tavaya) nəzərən mərkəzi tətbiq olunubsa və aşağıdakı şərt təmin olunursa, onda deformasiyalara görə dartılıb-qopan bünövrələrin və ankerli tavaların qrunnt əsaslarının deformasiyalara görə hesablanması aparılmamalıdır:

$$F_n - G_n \cdot \cos \beta \leq \gamma_c R'_0 A_0, \quad (25)$$

burada,  $F_n$  - dartıb-qoparan qüvvənin normativ qiymətidir, kN (kqg);

$G_n$  - bünövrənin və ya tavanın çəkisinin normativ qiymətidir, kN (kq);

$\beta$  - dartıb-qoparan qüvvənin şaquli oxa nəzərən maillik bucağıdır, dər.;

$\gamma_c$  - bənd 13.6-nın göstərişinə müvafiq olaraq təyin edilən iş rejimi əmsəlidir;

$R_0^I$  - əlavə 2-nin cədvəl 6 üzrə qəbul edilən əks doldurulan qrunտun hesablamə müqəvimətidir, kPa (kq/sm<sup>2</sup>);

$A_0$  - bünövrənin yuxarı səthinin dartılıb-qopan qüvvənin təsir xəttinə perpendikulyar müstəvidə proyeksiya sahəsidir, m<sup>2</sup> (sm<sup>2</sup>).

**15.6.** İş şəraiti əmsəli  $\gamma_c$  düstur (25) ilə aşağıdakı kimi qəbul edilir:

$$\gamma_c = \gamma_1 \gamma_2 \gamma_3 \gamma_4$$

burada  $\gamma_1$  - 1,2; 1,0 və 0,8 bazası B olan dayaqlar üçün (ayrı - ayrı bünövrələrin oxları arasında olan məsafədir) 5; 2,5 və 1,5 m-ə bərabər; B-nin aralıq qiymətləri zamanı  $\gamma_1$ -nin qiyməti interpolasiyaya yolu ilə təyin edilir:  $\gamma_2 = 1,0$  işin normal və  $\gamma_2 = 1,2$  qəza və quraşdırma rejimi üçün;  $\gamma_3$  - 1,0; 0,8 və 0,7 - müvafiq olaraq dayaqlar üçün: aralıq düz dayanan, aralıq bucaqlı, ankerli və ankerli-bucaqlı, sonuncu və paylayıcı qurğuların portalları; xüsusi olaraq,  $\gamma_4 = 1,0$  və 1,5 müvafiq olaraq göbələkşəkilli bünövrələr üçün və dirəkləri qrunта basdırılmış dartıcı dayaqlı anker tavalər üçün: dirəkləri şarnir şəklində bünövrəyə söykənən dayaqların anker tavaləri üçün.

**15.7.** Sıxılıb-aşan bünövrələrin dabanı altındakı qrunт əsasların hesablamə müqəviməti  $R$ ,  $\gamma_{c2}=1$  olmaqla, düstur (7) ilə təyin edilir.

Şaquli sıxıcı və üfüqi yüklərin bir və ya iki istiqamətdə təsiri zamanı bünövrənin dabanının kənarından qrunта ötürülən ən böyük təzyiq  $1,2 R$ -dən artıq olmamalıdır.

**15.8.** Bünövrəyə (anker tavaya) dartıb-qopardan yüklərin təsiri zamanı qrunт əsasların yükdaşımə qabiliyyətinə görə hesablanması aşağıdakı şərtlə aparılır:

$$F \cdot \gamma_f G_n \cos \beta \leq \gamma_c F_{u,a} / \gamma_n, \quad (26)$$

burada,

$F$  - dartıb-qoparan qüvvənin hesablamə qiymətidir, kN (kq);  $\gamma_f$  - 0,9-a bərabər qəbul olunan yükə görə etibarlılıq əmsəlidir;

$G_n$  - bünövrənin (tavanın) çəkisinin normativ qiymətidir, kN (kq);

$\beta$  - şaquli oxa nəzərən dartıb-qoparan qüvvənin maillik bucağıdır, dər.;

$\gamma_c = 1$  qəbul edilən iş rejimi əmsəlidir;

$F_{u,a}$  - bənd 15.9 -un göstərişinə müvafiq təyin edilən, dartıb-qoparan bünövrənin qrunт əsasının həddi müqəvimət qüvvəsidir, kN (kq);

$\gamma_n$  - dayaqlar üçün aşağıdakı kimi qəbul edilən, təyinatı üzrə etibarlılıq əmsəlidir:

düz dayanan aralıq - 1,0;

dartıcılarının fərqi olmayan düz dayanan ankerli - 1,2;

bucaqlı (aralıq və ankerli), açıq paylayıcı qurğuların portallarının dartıcılarının fərqi ilə ankerli (düz dayananlar və axırıncılar) - 1,3;

xüsusi - 1,7.

**15.9.** Dartıb-qoparan bünövrənin qrunт əsasının həddi müqəvimət qüvvəsi  $F_{u,a}$  aşağıdakı düstur üzrə təyin edilir:

$$F_{u,a} = \gamma_{bf} (V_{bf} - V_f) \cos \beta + c_0 [A_1 \cos(\varphi_0 - \beta/2) + A_2 \cos(\varphi_0 - \beta/2) + 2A_3 \cos \varphi_0] \quad (27)$$

burada  $\gamma_{bf}$  - əks tökülən qrunтun xüsusi çəkisinin hesablamə qiymətidir, kN/m<sup>2</sup> (kq/sm<sup>2</sup>);

$V_{bf}$  - bünövrənin (tavanın) yuxarı səthinin kənarından keçən müstəvilərdən yaranmış və aşağıdakılara bərabər olan bucaq altında  $\mathcal{G}$  şaquli oxa tərəf meyillənmiş kəsik piramida formasında qabaran kütlənin həcmidir, m<sup>3</sup> (sm<sup>3</sup>);

- aşağı kənarında  $\mathcal{G}_1 = \varphi_0 + \beta/2$ ;



- yuxarı kənarında  $\mathcal{G}_2 = \varphi_0 - \beta / 2$ ;

- yan kənarlarda  $\mathcal{G}_3 = \mathcal{G}_4 = \varphi_0$ ;

$V_f$  - qabaran kütlənin sərhəddində yerləşən bünövrənin bir hissəsinin həcmidir,  $m^3$  ( $sm^3$ ); anker tavaları üçün  $V_f = 0$  qəbul edilir.

$A_1, A_2$  və  $A_3$  - qrunt əsasda müvafiq olaraq aşağı, yuxarı və yan kənarları olan bünövrənin (tavanın) yuxarı səthinin qabaran kütləsinin kənarlarının sahələridir,  $m^2$  ( $sm^2$ );

$c_0$  və  $\varphi_0$  - aşağıdakı kimi qəbul edilən, əks tökülmüş qruntun xüsusi ilişkənliyi  $kPa$  ( $kq/sm^2$ ) və daxili sürtünmə bucağıdır, dər.,

$$c_0 = \eta c_1, \varphi_0 = \eta \varphi_1, \quad (28)$$

burada  $c_1$  və  $\varphi_1$ , -təbii halda təbəqələnmiş qruntun müvafiq olaraq bənd 15.2 - nin göstərişinə müvafiq təyin edilən xüsusi ilişkənliyinin və daxili sürtünmə bucağının hesablama qiymətləridir;

$\eta$  - cədvəl 10-a əsasən qəbul edilən əmsaldır.

Cədvəl 10

Əks tökülmüş qrunlar	Tökmə qruntun sıxlığından asılı olaraq qəbul edilən əmsal $\eta$ , $t/m^3$	
	1,55	1,7
Qumlar, tozlu nəm və sudan doymuşlardan başqa	0,5	0,8
Axıcılıq göstəricisi $I_L \leq 0,5$ olan tozlu - gilli	0,4	0,6

*Q e y d.  $\eta$  əmsalının qiymətli, nəmli tozlu qumlar üçün, axıcılıq göstəricisi  $0,5 < I_L \leq 0,75$  olan gil və gilcələr üçün və axıcılıq göstəricisi  $0,5 < I_L \leq 1$  olan qumcalar üçün 15%-ə qədər azaldılmalıdır.*

## 16. Karstlanmış ərazilərdə tikilən qurğuların əsaslarının layihələndirilmə xüsusiyyətləri

**16.1.** Karstlanmış ərazilərdə tikilən qurğuların əsaslarını karst deformasiyalarının-uçqunlar və yatmaların, (bənd 5.6.2) yaranma mümkünlüyünü və karst proseslərinin inkişaf xüsusiyyətlərini nəzərə almaqla layihələndirmək lazımdır.

**16.2.** Karst deformasiyaları aşağıdakı parametrlərlə xarakterizə olunur:

onların görünmə əlamətlərinin intensivliyi, başqa sözlə ərazinin vahid sahəsində karst deformasiyasının orta illik miqdarı ilə;

uçulub-çökmələr və yatmaların orta və maksimal diametrləri, onların orta dərinliyi, yatmalar üçün isə, bundan başqa, yer səthlərinin əyriliyi və yatma zonalarının kənar sahələrinin mailliyi ilə.

Karst deformasiyalarının parametrləri, qurğuların istismarı, deformasiyaların yaranma qanunauyğunluqları, qurğunun konstruktiv xüsusiyyətləri, onun məsuliyyət səviyyələri və istismar müddəti zamanı mühəndis - geoloji, hidrogeoloji şəraitlərin mümkün dəyişikliklərini nəzərə almaqla onların təhlili əsasında ehtimal - statistik və (yaxud) analitik üsullardan istifadə edərək hesablamaqla müəyyən edilir.

**16.3.** Karstlanmış ərazilərdə qurğuların layihələndirilməsi zamanı karst deformasiyalarının yaranması mümkünlüyü istisna edən, yaxud qurğulara mənfi təsirlərin azaldılması ilə bağlı aşağıdakı tədbirlər nəzərdə tutulmalıdır:

- sudanmühafizə;

-karst boşluqların doldurulması;

-dərinde yerləşdirilən bünövrələrlə karst süxurlarının kəsilməsi;

-karstlanmış süxurların və (yaxud) yuxarıda yerləşən qrunların bərkidilməsi;

-mənfi texnogen təsirlərin aradan qaldırılması yaxud məhdudlaşdırılması.

**16.4.** Əgər bənd 16.3-də göstərilmiş tədbirləri tətbiq etdikdə karst deformasiyasının yaranma mümkünlüyü tam aradan qalxmırsa, həmçinin də texniki cəhətdən mümkün olursa, yaxud onların tətbiqi məqsəduyğun olursa, karst deformasiyalarının yaranmasını nəzərə almaqla bünövrələrin və qurğuların konstruksiyalarının hesablanmasından irəli gələn konstruktiv tədbirləri nəzərdə tutmaq lazımdır.

**16.5.** Bir və ya kompleks şəkildə tədbirlərin seçilməsi mümkün karst deformasiyalarını və onların parametrlərini, qurğuların əhəmiyyətlik dərəcəsini bənd 4.1-in tələblərinə uyğun olaraq onun konstruktiv və istismar xüsusiyyətlərini nəzərə alaraq yerinə yetirilməlidir.

Qəbul edilən tədbirlər qonşu ərazilərdə karst proseslərinin aktivləşməsinə gətirib çıxarmamalıdır.

Əsaslandırılmış hallarda qurğunun istismarı zamanı onu əhatə edən zonada karst proseslərinin inkişafına nəzarət etmək lazımdır.

**16.6.** Karstlanmış ərazilərdə tikilən qurğuların əsaslarının hesablanması bölmə 16-in tələblərinə uyğun olaraq yerinə yetirilməlidir.

Karstlanmış qruntlar üzərində yerləşən qurğuların əsasları xüsusi xassəli qruntlar (çökən, şişən və s.) olduqda onların hesablanması bu normanın uyğun bölmələrinin tələblərini nəzərə almaqla aparılmalıdır.

**16.7.** Qurğular uçulub-çökmə ehtimalı olan karstlanmış ərazilərdə layihələndirildikdə konsol çıxıntılı bünövrələrdən istifadə etmək lazımdır: kəsilməz lentvari, fəza çərçivəli, müstəvi və qabırğalı tava şəkilli.

**16.8.** Mövcud qurğuların əsaslarının və bünövrələrinin gücləndirilməsi zərurəti yarandıqda aşağıdakıları nəzərə almaq lazımdır:

fəza-çərçivəli konstruksiyalarda ayrı-ayrı bünövrələrin birləşdirilməsi;

konsollu çıxıntıların, şərtlik kəmərlərinin quraşdırılması, qrunnt əsasların bərkidilməsi, əmələ gəlmiş uçulub-çökmələrin doldurulması (qumla, qırmadaşla, sement məhlulu ilə və s.) və s.

## **17. Körpü və boruların tökmə torpaq altındakı dayaqlarının qrunnt əsaslarının layihələndirilmə xüsusiyyətləri**

**17.1.** Körpülərin və boruların tökmə torpaq altındakı dayaqlarının qrunnt əsaslarını, bu qurğuların konstruksiyalarının xüsusiyyətlərini, onlara təsir edən yükləri və istismar şəraitini, mühəndis-geoloji, mühəndis-geoekoloji, hidrogeoloji və hidroloji şəraitləri nəzərə almaqla layihələndirmək lazımdır.

**17.2.** Körpü və boruların tökmə torpaq altındakı dayaqlarının qrunnt əsasları yükdaşıma qabiliyyətinə və deformasiyalara görə hesablanmalıdır.

Körpü və boruların tökmə torpaq altındakı dayaqlarının qrunnt əsaslarının yükdaşıma qabiliyyətinə görə hesablanmasını körpülərin və boruların layihələndirilməsi üzrə normativ sənədin tələblərinə əsasən aparmaq lazımdır.

Körpü dayaqlarının qrunnt əsaslarının deformasiyalara görə hesablanması bünövrənin çökməsini və şaquli oxa nəzərən əyilməsini, boruların tökmə torpaq altındakı qrunnt əsasları üçün isə bünövrənin çökməsini özündə birləşdirməli və əlavə 1-in tələblərinə uyğun olaraq aparılmalıdır.

Xaricən statik həll olunmayan körpülər sistemlərinin dayaqlarının qrunnt əsaslarının deformasiyalara görə hesablanmasını, qrunnt əsaslarının, bünövrələrin, dayaqların və aşırımlı tikililərin bünövrəüstü hissələrinin qarşılıqlı təsirini nəzərə almaqla aparmaq lazımdır.

Bünövrənin çökməsinin hesablanmasının körpülərin və boruların layihələndirilməsi üzrə normativ sənədlərdə nəzərdə tutulmuş hallarda aparılmamasına yol verilir.

**17.3.**  $I_L > 0,6$  olan tozlu - gilli qruntların, biogen qruntların və lillərin olduğu yerlərdə, həmçinin dayanıqsız yamaclarda boruların və onların bünövrələrinin konstruktiv həlləri, yalnız boruların deyil, həm də ona bitişik tökmə torpaq sahələrinin dayanıqlığının təmin olunmasının zəruriliyi nəzərə alınmaqla qəbul edilməlidir.

**17.4.** Bənd 5.3.12 – 5.3.14-ün tələblərinə uyğun olaraq qruntların təyin edilən xarakteristikalarının hesablamaya qiymətlərinin etibarlılıq ehtimalı  $\alpha$ , körpülərin və boruların tökmə torpaq altındakı dayaqlarının qrunnt əsasları üçün qrunnt əsasların yükdaşıma qabiliyyətinə görə hesablandıqda  $\alpha = 0,98$ , deformasiyaya görə hesablandıqda  $\alpha = 0,9$  qəbul edilir.

**17.5.** Körpü dayaqlarının bünövrələrinin və tökmə torpaq altındakı boruların bünövrələrinin və ya qrunnt yastıqlarının qoyulma dərinliyi, aşağıdakı göstərişlər nəzərə alınmaqla bənd 5.5.1-5.5.9-ün tələblərinə uyğun olaraq təyin edilməlidir.

Əgər su axarının dibində qrunntun yuyulması mümkündürsə, körpülərin dayaqlarının bünövrələri, hesablanmış ümumi və yerli yuyulmadan sonra dayağın yerləşdiyi yerdə su axarının dibinin ən aşağı səviyyəli yerindən 2,5 m az olmadan dərinləşdirilməlidir və ən böyük yuyulma zamanı 2,0 m-dən az olmayan dərinliyə basdırılmalıdır.

Qrunntun yuyulması mümkün olmadığı zaman qeyri-qaya qruntlarda körpü dayaqlarının bünövrələri qrunntun səthindən və ya su axarının dibindən 1,0 m-dən az olmayan dərinlikdə basdırılmalıdır.

Biroxlu sıxılmada sudan doymuş vəziyyətdə möhkəmlik həddi  $R_c > 50$  MPa (500 kqk/sm<sup>2</sup>) olan qaya qruntlarda bünövrələri 0,1 m-dən az olmayan,  $R_c < 50$  MPa (500 kqk/sm<sup>2</sup>) olduqda isə 0,25 m-dən az olmayan dərinlikdə basdırmaq lazımdır.

*Q e y d.* Su axarın dibinin yuyulma dərinliyi körpülərin və boruların layihələndirilməsi üzrə normativ sənədlərinin tələblərinə uyğun olaraq təyin edilməlidir.

**17.6.** Körpülərin və tökmə torpaq altındakı boruların bünövrələrinin qoyulma dərinliyini, yeraltı suların səviyyəsinin  $d_w < d_f + 2$  m dərinliyində yerləşdiyi zaman cədvəl 2-yə əsasən qəbul etmək lazımdır. Əgər cədvəl 2-nin tələblərinə görə bünövrənin qoyulma dərinliyi, qrunntun hesablamaya donma dərinliyindən kiçik olmamalıdırsa, onda bütün bünövrələri deşiyi 2 m-ə qədər olan birdüymümlü boruların orta dəstələri üçün olan bünövrələr və ya qrunnt yastıqlar istisna olmaqla, qrunntun hesablamaya donma dərinliyindən 0,25 m-dən az olmayan dərinlikdə basdırmaq lazımdır. Bu zaman hesablamaya donma dərinliyi kimi onun normativ qiyməti qəbul edilir.

Açıqlığı 2 m-ə qədər olan birdüymümlü boruların orta dəstələrinin bünövrələrini və ya qrunnt yastıqlarını qrunntun donma dərinliyini nəzərə almadan qoymağa yol verilir.

Bünövrənin qoyulma dərinliyinin qrunntun hesablamaya donma dərinliyindən asılı olmadığı hallarda, cədvəl 2-də göstərilən uyğun qrunntlar, qrunntun normativ donma dərinliyindən 1 m-dən az olmayan dərinlikdə yerləşməlidir.

*Q e y d.* Diametri 2 m və daha böyük olan boruların orta dəstəsi üçün bünövrələrin və qrunnt yastıqların qoyulma dərinliyini təyin edərkən, qrunntun donma dərinliyinin tökmə torpağın oxu istiqamətində azalması nəzərə alınmalıdır.

**17.7.** Tökmə torpağın altında boruları bünövrənin və ya sıxılmış qrunnt yastıqların üzərinə qoymaq lazımdır. Bünövrələr, qapalı olmayan eninə kəsikli boruların dəstələri və başlıqları üçün mütləqdir və boru başlıqlarının hər cür konstruksiyaları üçün tövsiyə olunur.

Boruların başlıqları qrunnt yastıqlar üzərinə qoyulduğu hallarda filtrasiyaya qarşı ekranlar nəzərdə tutulmalıdır.

**17.8.** Boruların qrunnt əsaslarına (istismar prosesində suların borularla axmasının saxlanılması məqsədi ilə mailliyi saxlamaq və onların aşağıdan su ilə basılmasının qarşısını almaq üçün) tökmə torpağın hündürlüyündən və əsasın qrunntlarının fiziki – mexaniki xüsusiyyətlərindən asılı olan tikinti hündürlüyü verilməlidir.

## **18. Qruntların bərkidilməsinin layihələndirilməsi**

**18.1.** Qruntların bərkidilməsi layihələndirilən və ya mövcud qurğuların əsaslarının möhkəmləndirilməsini və su keçirməməsini təmin etmək məqsədilə yerinə yetirilir.

Bərkidilmiş qruntdan kütlələri (bərkidilmiş kütlələr) bünövrələr, həmçinin çalaların müvəqqəti və daimi qoruyucu konstruksiyaları və dərinədə yerləşdirilmiş digər konstruksiyalar kimi istifadə oluna bilər.

*Q e y d. Mövcud qurğuların qrunnt əsaslarının bərkidilmə üsulları və mümkünlüyü onların əsaslarının deformasiyasının xarakterini və konstruksiyaların vəziyyətini nəzərə almaqla təyin etmək lazımdır.*

**18.2.** Təyinatından və qrunnt şəraitlərindən asılı olaraq bərkidilmiş kütlələrin düzəldilməsi üçün aşağıdakı üsullar tətbiq olunur:

- inyeksiya metodu- inyektorların köməkliyi ilə, yaxud da quyulardan kimyəvi sement məhlullarının qruntlara təzyiqlə doldurmaqla həyata keçirilməsi (qatranlaşdırması, silikatlaşdırması, sementləşdirməsi ilə);

- qazıma-qarışdırma (quyularda qrunntun qazılması, sementlə və yaxud sement məhlulu ilə qarışdırılması yolu);

- termik (yüksək temperaturlu qazların və yaxud elektrikle qızdırmaqla qrunntun təzyiqlə quyulara doldurulması);

Bərkidilmə üsulu və məhlulların tərkibi bərkidilmiş qrunntun hesablama fiziki-mexaniki xüsusiyyətlərini və ətraf mühitin mühafizəsi üzrə tələbləri təmin etməlidir.

**18.3.** Qruntların inyeksiya üsulu ilə bərkidilməsi aşağıdakı qrunnt şəraitlərində tətbiq edilməlidir:

- silikatlaşdırma və qatranlaşdırma - qumlu qruntlarda  $k$  – süzülmə əmsalı 0,5-dən 80 m/sut. qədər olduqda, çökən qruntlarda  $k = 0,25$  m/sut. və nəmlik dərəcəsi  $S_r = 0,7$  olduqda;

- sementləmə – çat-çat olmuş qaya qruntlarda xüsusi suhəpməsi 0,01 L/dəq.m<sup>2</sup> –dən az olmadıqda; iridənəli qruntlarda  $k \geq 40,0$  m/sut. olduqda, həmçinin də karst boşluqların doldurulması və karstlaşmış süxurların bərkidilməsində.

**18.4.** Lillərin süzülmə əmsalından asılı olmayaraq, bərkidilmələri üçün qazılma-qarışdırma üsulunu tətbiq etmək lazımdır (o cümlədən axıcılıq göstəricisi  $I_L = 0,5$  olmaqla laylar şəklində gil və gilcələr yaxud yumşaq boş və orta sıxlıqlı laylardan ibarət qumlar), həmçinin də  $I_L$  tir qrunnt şəraitlərində plastiklik ədədi 0,02-dən 0,15-ə qədər olan lösvəri çökən qruntlarda.

**18.5.** Nəmlik dərəcəsi  $S_r = 0,5$  olan lösvəri batan qruntların bərkidilməsi üçün termik üsulları tətbiq etmək lazımdır.

**18.6.** Silikatlaşdırma və qatranlaşdırma üçün aşağıdakılardan istifadə olunur:-möhkəmləndirici kimi– natrium silikatın sulu məhlulları, karbomid və digər sintetik qatranlar; bərkidici kimi – qeyri-üzvü, yaxud üzvü turşular və duzlar, həmçinin də qazlar.

Gellərin əmələgəlmə proseslərinin tənzimlənməsi və yaxud bərkidilmiş qrunntun qabaqcadan işlənməsi üçün reseptur əlavələr tətbiq edilir.

**18.7.** Qruntların sementlənməsi üçün sementli məhlullar tətbiq edilir (sement, sement-qum, sement - gil, sement-qum-gil və s.), həmçinin də zərurət olduqda kimyəvi əlavələrlə məsaməli və köpüklü məhlullar.

Aqressiv yeraltı sular olduqda onlara qarşı davamlı sementləri tətbiq etmək lazımdır.

**18.8.** Qruntların inyeksiya və qazma-qarışdırma üsulları ilə bərkidilməsi üçün məhlulların tərkibi və bərkidilmiş qruntların fiziki-mexaniki xarakteristikası laboratoriya və yaxud çöl şəraitində onların bərkiməsinin nəticəsində dəqiqləşdirilməlidir.

**18.9.** Bərkidilmiş massivlərin forma və ölçüləri, həmçinin də bərkidilmiş qruntların fiziki-mexaniki xarakteristikaları, meydançanın mühəndis-geoloji və hidrogeoloji şəraitindən, bərkidilmiş qruntlar üzrə işlərin qəbul edilmiş üsul və texnologiyasından, həmçinin də bölmə 16-nın tələblərinə uyğun olaraq bərkidilmiş massivin əhatə edilmiş qrunntla qarşılıqlı təsirini nəzərə almaqla qrunnt əsasların hesabına uyğun olaraq müəyyən etmək lazımdır.

Əsaslarda qruntlar xüsusi xassəli (məsələn, çökən qruntlar) olduqda mövcud normaların uyğun bölmələrinin tələblərini əlavə olaraq nəzərə almaq lazımdır.

**18.10.** Diametri 0,6 m-dən 1,0 m-ə qədər olan ayrıca bərkidilmiş massivlərlə, o cümlədən lil-sement svaylarla gücləndirilmiş əsaslar TNvəQ 2.02.03 normativ sənədin tələblərinə uyğun olaraq layihələndirilməlidir.

**18.11.** İnyektorların və quyuların yerləşməsi və yeridilmə qaydası tələb olunan forma və ölçüyə malik bərkidilmiş massivlərin yaradılmasını təmin etməlidir.

Bərkidilmiş massivlərin yaranma ardıcılığı tikilən və ya mövcud qurğuların qeyri-bərabər çökməsinin yaranma ehtimalının qarşısını almalıdır.

**18.12.** İşlərin icrasının ilkin mərhələsində bərkidilmiş qruntların fiziki parametrlərinin layihədəki qiymətlərə uyğun gəlməsi üzrə nəzarət işləri layihədə nəzərdə tutulmalıdır.

**18.13.** Qruntların inyeksiya üsulu ilə bərkidilməsi zamanı həddi doldurma təzyiqi bərkidilmiş qrunnun bütövlüyünün pozulma mümkünlüyünün qarşısının alınması şərti ilə təyin olunmalıdır.

**18.14.** Qazıma və inyeksiya avadanlıqlarının sayı və tipi layihədə nəzərdə tutulan təzyiq ilə verilən müddətdə doldurulan məhlulun sərfinə əsasən təyin edilməlidir.

## **19. Su səviyyəsinin aşağı salınmasının layihələndirilməsi**

**19.1.** Tikinti dövründə dərinədə yerləşdirilmiş və yeraltı qurğu və çalaların mühafizəsi məqsədilə yeraltı suyun səviyyəsinin süni surətdə aşağı salınmasının layihələndirilməsində və (və yaxud) onların istismarı zamanı suyu kənara axıtmanın, drenajların, su səviyyəsalıcı quyuların və iynəvi süzgeclərin istifadəsi nəzərdə tutulduqda bu bölmənin tələblərinə riayət olunmalıdır.

**19.2.** Suyun səviyyəsi aşağı salındıqda, 4.1 bəndinin tələbləri ilə bərabər, həm də yeraltı su rejiminin mümkün dəyişmələri, tikinti və istismar dövründə səth sularının axını, yeraltı suların kənarlaşdırılması üçün ayrılan yer şəraiti, yeraltı suların kimyəvi tərkibi və suyun səviyyəsinin aşağı salınmasının ətraf mühitə və mövcud qurğulara təsiri şərtləri, həmçinin tikinti işlərinin aparılma müddəti və texnologiyası nəzərə alınmalıdır.

Suyun səviyyəsi aşağı salınarkən qurğuların qrunn əsaslarının xassələrinin korlanmasının və çalanın yamaclarının dayanıqlığının pozulmasının qarşısını alan tədbirlər nəzərdə tutulmalıdır.

**19.3.** Drenajları, su səviyyəsalıcı quyuları, iynəvi süzgecləri layihələndirilərkən, həmçinin su səviyyəsalmanın hesablamalarında sınaq məqsədli su səviyyəsalmanın zəruriliyinin təyinində, ətraf mühitin qorunması tədbirləri üçün tələb olunan müşahidələrin aparılmasında bu bölmənin tələbləri ilə bərabər TNvəQ 2.06.14 tələbləri də nəzərə alınmalıdır.

**19.4.** Yeraltı suların tələb olunan səviyyəsinin aşağı salınması müəyyən edilməlidir:

- təzyiqsiz suları olan sulu qatlarda, su səviyyəsalıcı sistemlərin qəza hallarında sönməsi zamanı suyun səviyyəsinin yol verilən qalxmasından asılı olan hallarda;

- qurğunun qrunn əsaslarının dayanıqlığının təmin edilməsi və suyun üzə çıxması şərti ilə çalanın dibindən və ya dərinədə yerləşdirilmiş qurğunun döşəməsindən aşağıda yerləşən təzyiqli su tərkibli sulu qatlarda.

Qurğu və ya çala ilə suburaxmayan qatların kəsildiyi halda, lazım gələrsə, qurğu və ya çalanın mühafizəsi üçün əlavə tədbirlər nəzərdə tutmaqla suyun səviyyəsi praktiki mümkün olan enmə səviyyəsində saxlanılmalıdır.

**19.5.** Tikinti müddəti üçün suyun səviyyəsinin aşağı salınması layihələndirilərkən, istismar dövrü üçün nəzərdə tutulan su səviyyəsalıcı sistemin qurğularından maksimal dərəcədə istifadə olunması nəzərdə tutulmalıdır.

**19.6.** Tikinti müddəti üçün suyun səviyyəsinin aşağı salınmasında suykənaraaxıdan çalalardan və xəndəklərdən istifadə olunmalıdır.

Layihədə yenidən işlənmiş qazmalara daxil olmuş səthi və yeraltı suların yığılaraq sonradan yuxarı səthə vurulması üçün zumplara (suqəbuledicilərə) ötürülməsi məqsədilə novlardan və xəndəklərdən istifadə olunması nəzərdə tutulmalıdır. Xəndəklər və zumflar (dibində su yığılan quyular), bir qayda olaraq qurğunun əsasının sərhədlərindən kənarda yerləşdirilməlidir. Xəndəklərin

və zumpların qurğunun əsasının sərhədləri daxilində yerləşdirilməsinə ehtiyac olarsa, onda onlar bərkidilməli və yuyulmadan mühafizə olunmalıdır.

**19.7.** Nasos stansiyalarında suyun axıdılması məqsədilə bir işləyən nasos üçün 100% miqdarında (məhsuldarlığa görə), iki və daha çox işləyən nasos üçün isə 50% miqdarında ehtiyat nasoslari nəzərdə tutulmalıdır.

**19.8.** Xəndək tipli drenajın ərazinin tikilən hissəsindən kənarda quraşdırılmasına yol verilir.

**19.9.** Borusuz qapalı drenaj (filtrləyici materialla doldurulmuş xəndəklər) müddətli istismar dövrü üçün (sürüşməyə meyilli yamaclarda sürüşmənin sabitləşdirilməsi üçün həyata keçirilən tədbirlərdə, qurğunun tikintisi müddətində çalada və s.) nəzərdə tutulmalıdır.

**19.10.** Borulu drenaj, filtrasiya əmsalı  $k > 2$  m/gün olan qruntlarda quraşdırılmalıdır.  $k > 2$  m/gün olduqda, tikinti zamanı yeraltı suların səviyyəsi aşağı salınarkən, həmçinin kommunikasiyaların kanalları, tunelləri və başqa qurğuları ilə yanaşı quraşdırılan və effektiv sınaq yolu ilə müəyyənləşdirilmiş borulu drenajlardan istifadə olunmasına yol verilir.

**19.11.** Drenajın yeraltı qalereya (keçidli, yarımkeçidli) formasında quraşdırılmasına yol verilir:

- drenajın quraşdırılması yalnız yeraltı üsulla yerinə yetirilməli olduqda;
- onların qurğunun istismarı müddətində istifadəsində (xüsusən drenajın yenidənqurulması və təmiri ya çətin, ya da heç mümkün olmadıqda);
- istifadə olunması effektiv olan mühəndis - geoloji şəraitlərdə.

**19.12.** Qalereya tipli drenajların filtrasiya qabiliyyətinin təmin edilməsi üçün o, borulu drenajlarda olduğu kimi ya iri ölçülü çınqıl qatı ilə örtülməlidir, ya da «filtrləyici pəncərələr»i olan məsaməli betondan ibarət xüsusi hörmə ilə sarınmalıdır.

**19.13.** Vakuumlu drenaj, süzülmə əmsalı  $k \geq 2$  m/gün olan qruntlarda quraşdırılmalıdır.

**19.14.** Su səviyyəsalıcı quyular (açıq və germetik, nasoslarla təchiz olunmuş, birbaşa keçirən filtrlər, daşar və suuducu) yeraltı suların səviyyəsinin aşağı salınması məqsədilə həm istismar, həm də tikinti müddəti üçün nəzərdə tutulmalıdır.

**19.15.** İynəvi filtrlər bir qayda olaraq, tikinti zamanı yeraltı suların səviyyəsinin aşağı salınması üçün istifadə olunmalıdır.

**19.16.** Elektroqurutma, filtrasiya əmsalı  $k \geq 0,1$  m/gün olan zəifkeçiricikli qruntlarda tətbiq olunmalıdır.

**19.17.** Su səviyyəsalıcı sistemlərin sularının istifadəsi mümkün olmadıqda, bir qayda olaraq özbaşına axma ilə mövcud novlara və ya suyun yığılması üçün ayrılmış yerlərə axıdılmalıdır.

Suyu kənara axıdan qurğularda su axınının yol verilən maksimal sürəti konstruksiyanın materialından və axının davam etmə müddətindən asılı olaraq TNvəQ 2.06.03 tələbləri əsasında müəyyən edilir.

**19.18.** Suyun özbaşına axma ilə kənarlaşdırılması mümkün olmadıqda, TNvəQ 2.04.03 tələblərinə müvafiq olaraq layihələndirmə zamanı xüsusi rezervuarlı nasos stansiyaları nəzərdə tutulmalıdır, kənarlaşdırılan su sətəminatı məqsədilə istifadə olunarsa, TNvəQ 2.04.02 tələblərinə riayət olunmalıdır.

## **20. Qruntların süni dondurulmasının layihələndirilməsi**

**20.1.** Dərində yerləşdirilmiş qurğu və bünövrələrin su ilə doymuş dayanıqsız və çatlı qaya qruntlarda tikintisi zamanı çalanın mühafizəsi məqsədilə dondurulmuş qoruyucu qrun təbəqəsinin yaradılması üçün qruntların süni dondurulması nəzərdə tutulmalıdır.

**20.2.** Qruntların süni dondurulması üçün soyuducu amil kimi ammoniyakdan istifadə edən soyuducu qurğular istifadə edilməlidir. Əsaslandırılmış hallarda freondan və maye azotdan istifadə edilməsinə yol verilir.

Qurğuların süni dondurulması duzlu məhlulkeçiricilərlə və dondurucu kolonkalarda dövr edən soyuqluq daşıyıcısı olan duzlu məhlulla (şor su) yerinə yetirilir.

Soyuqluq daşıyıcısının növü, qatılığı və temperaturu yeraltı suların hərəkət sürətindən, temperaturundan və duzluluğundan asılı olaraq təyin edilir. Bir qayda olaraq soyuqluq daşıyıcısı kimi kalsium xloridin sulu məhlulu istifadə edilməlidir.

Duzlu məhlulkeçiricilərinin basıcı xətləri kondensator istiqamətində 1-2% maillikli, sorucu xətləri isə buxarlandırıcı istiqamətində 0,5% maillikli olmalıdır.

**20.3.** Qruntların süni dondurulmasının layihələndirilməsi üçün aparılmış mühəndis-geoloji axtarış işlərinin materiallarında aşağıdakılar əks olunmalıdır:

- qruntların təbii və dondurulmuş vəziyyətlərində biroxlu sıxılmada möhkəmlik həddi;
- qruntun təbii və dondurulmuş vəziyyətlərində istilik tutumu və istilikkeçirmə qabiliyyəti əmsalları;
- qruntun temperaturunun dərinlik üzrə paylanması;
- qruntların filtrasiya əmsalı;
- yeraltı (qrunt) suların istiqaməti və sürət hər bir sulu horizontun pyezometrik təzyiqi, horizontlararası və açıq su hövzələri ilə hidravlik əlaqənin xüsusiyyətləri;
- yeraltı (qrunt) suların kimyəvi tərkibi və həmçinin donma temperaturu;
- suburaxmayan qatın xüsusiyyətləri və yatma dərinliyi.

**20.4.** Dondurulmuş qoruyucu qrunt təbəqəsinin qalınlığı və həcmi, həmçinin soyuducu qurğuların gücü bünövrə çalasının çevrəsindən, ölçülərindən və dondurulmuş qruntun fiziki-mexaniki xüsusiyyətlərindən asılı olaraq aparılmış statik və istilik texnikası üzrə hesablamalara əsasən təyin olunmalıdır.

**20.5.** Dondurulmuş qruntun fiziki-mexaniki xüsusiyyətlərinin normativ qiymətləri bir qayda olaraq qazılan quyulardan götürülən nümunələrin sınaqları əsasında təyin edilməlidir.

**20.6.** Dondurulmuş qruntların möhkəmlik həddinin biroxlu sıxılmaya qarşı hesablama qiyməti diametri 10 mm-ə qədər olan şaquli dairəvi qazma üçün normativ qiymətin 0,35 hissəsinə bərabər, böyük ölçülü mürəkkəb konfigurasiyalı qazmalar üçün isə normativ qiymətin 0,20 - 0,25 hissəsi qəbul edilməlidir.

**20.7.** Dondurulmuş qoruyucu qrunt təbəqəsinin orta temperaturu dondurucu kolonkalarda dövr edən soyuqluq daşıyıcısının temperaturunun 30-40%-i miqdarında qəbul edilməlidir.

**20.8.** Dondurucu kolonkaların quyuları bünövrə çalasının sərhədləri boyu 1,0-1,5 m addımla yerləşdirilməlidir. Quyuların çoxcərgəli yerləşməsində cərgələr arasındakı məsafə 2-3 m qəbul edilməlidir.

Dondurulmuş qoruyucu qrunt təbəqəsinin daxili səthindən quyunun oxuna qədər olan məsafə dondurulmuş qrunt təbəqəsinin hesablama qalınlığının 0,6 mislinə bərabər qəbul edilməlidir.

**20.9.** Quyular suburaxmayan qata 3 m-dən az olmamaq şərti ilə dərin yerləşdirilməlidir.

Təbii suburaxmayan qat olmadıqda, xüsusi üsullarla (məsələn, sementləndirən və ya bünövrə çalasının bütün sahəsi qruntun dondurulması) süni suburaxmayan qat təşkil edilməlidir.

Suburaxmayan qatın qalınlığı, yeraltı suların həmin qatı yarıb keçməsinin mümkün hesablamaları əsasında təyin edilməlidir.

**20.10.** Layihədə dondurucu kolonkalar üçün aşağıdakı sayda əlavə (ehtiyat) quyuların qazılması nəzərdə tutulmalıdır:

- dondurulma dərinliyi 100 m-ə qədər olduqda quyuların ümumi sayının 10%-dən çox olmamaq şərti ilə;

- dondurulma dərinliyi 100 m-dən çox olduqda quyuların ümumi sayının 20%-dən çox olmamaq şərti ilə;
- maili quyular üçün müvafiq olaraq 20% və 25%.

**20.11.** Dondurulma prosesini müşahidə etmək üçün hidrogeoloji və termometrik nəzarət quyuları təşkil edilməlidir.

Nəzarət quyularının sayı və yerləşmə yeri mühəndis - geoloji şəraitdən asılı olaraq təyin edilir.

**20.12.** Qruntun aktiv dondurulması dövründə dondurucu stansiyanın işi və soyuqluq daşıyıcısının dondurucu kolonkalara ötürülməsi kəsilməməlidir.

Qoruyucu qrunnt hasarının dondurulması başa çatdıqdan sonra, dondurucu stansiyanın işi, dərinədə yerləşdirilmiş qurğu və bünövrələrinin tikintisi başa çatana qədər, onun alınmış vəziyyətinin saxlanması təmin edilməlidir.

**20.13.** Dondurulmuş qoruyucu qrunnt təbəqəsinin ərimə üsulu (təbii və ya süni) quyuların faktiki yerləşməsi və həmin təbəqənin vəziyyəti nəzərə alınmaqla təyin edilməlidir.

**20.14.** Layihələrdə dondurulmuş qoruyucu qrunnt təbəqəsinin təsir zonasına düşən mövcud qurğu və kommunikasiyaların mühafizəsi (istiliyi izolyasiya etmə, kommunikasiyaların yerinin dəyişməsi və s.) nəzərdə tutulmalıdır.

## **21. Qurğuların yeraltı hissəsinin qrunnt əsaslarının layihələndirmə xüsusiyyətləri və geotexnik proqnoz**

**21.1.** Bu bölmənin tələbləri açıq və yarımqapalı üsullarla çalalarda tikilən yeraltı hissəsi olan yeni tikilən və rekonstruksiya olunan qurğulara aid edilir.

**21.2.** Qurğuların yeraltı hissəsinin qrunnt əsaslarının layihələndirilməsi bənd 5.1.1-in tələbləri ilə yanaşı hesablamalarla əsaslandırılmış aşağıdakı seçimləri də əhatə edir:

- yeraltı konstruksiyaların qoyulma dərinliyi;
- yeraltı konstruksiyanın qurulma üsulları (açıq çalada, yarımqapalı “yuxarıdan-aşağı”, buraxılan quyu, tökmə qruntlarda və s.);
- bərkidilməmiş çalaların qoyulma mailliyi;
- çalanı qoruyan materialların növləri, konstruksiyaları və onların bərkidilməsi;
- tikintinin, ətrafındakı tikilib abadlaşdırılmış ərazidə yerləşmiş qurğuların qrunnt əsasların, bünövrələrin və yerüstü konstruksiyalarının və mühəndis kommunikasiyalarının deformasiyalarına təsirinin azaldılması üçün tətbiq olunan tədbirlər;
- hidrogeoloji şəraitlərin dəyişməsinə və ya bununla əlaqədar mümkün neqativ təsirlərin yaranmasını, o cümlədən ətrafdakı tikilib abadlaşdırılmış ərazi və ekoloji mühit üçün, minimallaşdırılması məqsədilə tətbiq olunan tədbirlər.

**21.3.** Məsuliyyət səviyyəsi I olan qurğuların yeraltı hissələrinin layihələndirilməsi üçün mühəndis-geoloji axtarışların proqramı bənd 4.13-ə müvafiq geotexnik qiymətləndirilmədən keçməlidir.

**21.4.** Məsuliyyət səviyyəsi I və II olan qurğuların yeraltı hissələrinin qoruyucu konstruksiyalarla bərkidilən dərinliyi 5 m-dən çox olan çalalarda layihələndirilməsində geoloji kəşfiyyat quyuları qoruyucu konstruksiyanın trassı üzrə 20 m-dən az olmayaraq yerləşdirilməlidir. Baxılan qaydada quyuların yerləşdirilməsi faktiki mümkün olmadıqda, onlar 20x20 m-dən böyük olmayan şəbəkə üzrə qurulmalıdır. Quyuların sayı mühəndis-geoloji şəraitin mürəkkəb olması kateqoriyasından asılıdır və 5-dən az olmamalıdır.

Meydançanın mühəndis-geoloji quruluşu  $1,5H_c+5m$ -dən az olmayan dərinlikdə öyrənilməlidir, burada  $H_c$  – qoruyucu konstruksiyanın dabanının qoyulma dərinliyi, lakin qoruyucu konstruksiyanın dabanından 10 m-dən az olmamalıdır.



Bərkidilməyən çalalarda qurğuların yeraltı hissəsinin layihələndirilməsində kəşfiyyat quyularının dərinliyi  $1,5H_k+5\text{m}$  –dən az olmamalıdır,  $H_k$  – çalanın dərinliyidir.

**21.5.** Aşağıdakı hallarda mühəndis-geoloji axtarışlar tikinti meydançasının sərhədlərindən kənarında aparılmalıdır:

- tikinti ərazisinə yanaşı zonalarda qorxulu mühəndis-geoloji proseslərin yaranma mümkünlüyünü təhlilinin vacibliyi;
- tikinti meydançasının sərhədlərindən kənarında qrunt ankerlərinin qoyulmasının mümkünlüyü və məqsədəuyğunluğunun, həmçinin anker konstruksiyalarının hesablanması aparılmasının və onların qurulmasının ətraf tikintiyə təsirinin qiymətləndirilməsinin müəyyən olunması;
- qrunt əsasların qruntunun bərkidilməsi zərurətinin və yeni tikintinin təsir zonasına düşən ətraf tikinti qurğuların bünövrələrinin gücləndirilməsinin lazım olma məsələsinin həlləri;
- tikinti meydançasına bitişik ərazinin hidrogeoloji şəraitlərinin dəyişməsinin məlumatlarının hesablama üçün kifayət etməsi.

**21.6.** Mühəndis axtarış prosesində aşağıdakılar aşkar və öyrənilməlidir:

- texnotik və karstlaşmış strukturlar, kəsilən və büzməli pozuntular;
- çalaya gözlənilən su axımların hesablanması üçün qruntun filtrlənmə xassələri və yealtı işləri, üfüqi yeraltı suların təzyiqinin qiyməti, su təzyiqlərin varlığı və qalınlığı və təzyiqli suların axmasının dayanıqlılığı;
- axma və suffozion xassəli və vibrosürükləmə olan qruntların yayılması və mövcudluğu;
- yeraltı qurğuların yerləşmə yerlərin, zirzəmi, tunnel, mühəndis kommunikasiyaları, quyular, yeraltı işləmələrin, qazma quyuların olması və s. mövcudluğu;
- mövcud stasional və müvəqqəti mənbələrdən və nəqliyyatdan dinamik və vibrotəsirlər.

**21.7.** Məsuliyyət səviyyəsi I olan qurğuların və çalanın dərinliyi 5 m –dən çox olan məsuliyyət səviyyəsi II olan qurğuların yeraltı hissəsinin layihələndirilməsində əlavə olaraq bənd 5.1.8-də nəzərdə tutulan çöl və laborator metodlarla dispers və qaya qruntların aşağıdakı fiziki – mexaniki xassələri təyin olunur:

- yükləmənin ilkin qolu üçün deformasiya modulu  $E$  və yükləmənin təkrar (ikinci) qolu  $E_e$  (bənd 5.3.5), həmin gərginlik diapazonlarında, birincidə olduğu kimi;
- eninə deformasiya əmsalı  $\nu$ . Məsuliyyət səviyyəsi II olan yeraltı qurğular üçün  $\nu$  əmsalının hesablama qiyməti yarım bölmə 5.3-ə müvafiq təyin olunmasına yol verilir;
- möhkəmlik xarakteristikaları: yeraltı qurğunun tikintinin bütün mərhələlərində və istismarında daxili sürtünmə əmsalı  $\varphi$  və xüsusi ilişməsi  $c$  ;
- qaya, süni bərkidilmiş və dondurulmuş qruntlar üçün biroxlı sıxılmada möhkəmlik həddi  $R_c$  və deformasiya modulu  $E$  ;
- şaxtadan qabarmış qruntların xüsusi normal və toxunan qüvvələr  $\sigma_{fh,h}$  və  $\tau_{fh}$  ;
- qruntların filtrasiya əmsalı;
- massivlərin qaya qruntlarında çatlıq xarakteristikası: çatlıq modulu  $M$ , qrunt cinsinin keyfiyyət göstəricisi  $RQD$ , aşınma əmsalı  $K_{wr}$  ;

Xüsusi tapşırıq üzrə müvafiq əsaslandırma olduqda (məsələn, ixtisaslaşdırılmış təşkilat, layihələndirməni aparıcı elmi-texniki müşayiətlər və bənd 4.13-ə müvafiq tikinti) mühəndis-axtarışlarla qruntların və massivlərin digər fiziki-mexaniki xarakteristikaları təyin edilə bilər, o cümlədən:

- drenlənməmiş sürüşmədə qruntun möhkəmliyi  $c_u$  ;
- qruntun həddindən çox kipləşdirilməsi  $OCR$ ;
- gilli qruntların sürüklənmə parametrləri;
- qaya və süni bərkidilmiş qruntların biroxlı dartılmada həddi möhkəmliyi  $R_t$  ;
- qaya massivlərin təsnifat xarakteristikaları  $RMR$ ,  $Q$ ,  $GSI$ .

**21.8.** Məsuliyyət səviyyəsi I olan qurğuların yeraltı hissəsinin qrunt əsaslarını layihələndirdikdə, lazım olan hallarda massiv qaya və qaya olmayan qruntlarda gərginliklərin ölçülməsi, su səviyyəsinin azaldılması üçün çöl təcrübə işləri, qruntların bərkidilməsi və

dondurulması, “qrunt da divar” qurulması, həmçinin geofiziki və digər tədqiqatlar yerinə yetirmək lazımdır.

**21.9.** Tikilib abadlaşdırılmış ərazinin yaxınlığında yerləşən qurğuların yeraltı hissəsinin qrunt əsasının hesablanması və layihələndirilməsi tikintinin və istismarının bütün mərhələlərində həm layihələndirilən qurğuların möhkəmlik, etibarlılıq və uzunömürlülüyünü, həm də ətrafındakı mövcud qurğuların və mühəndis kommunikasiyalarının möhkəmlik, etibarlılıq və uzunömürlülüyünü təmin etməklə, həmçinin ətraf mühiti qorumaqla aparılmalıdır.

**21.10.** Qurğuların yeraltı hissələrinin qrunt əsaslarını layihələndirdikdə onların məsuliyyət səviyyələri, həmçinin qurğuların məsuliyyət səviyyəsinə təsir edən yeraltı tikintini nəzərə almaq lazımdır.

Layihələndirilən qurğunun yeraltı hissəsinin təsir zonasına (bənd 21.24) məsuliyyət səviyyəsi böyük olan ətraf tikintinin qurğuları düşən hallarda, layihələndirilən qurğunun məsuliyyət səviyyəsi bu qurğunun təsirinə məruz qalan qurğunun məsuliyyət səviyyəsinə qədər artırılmalıdır.

**21.11.** Qurğuların yeraltı hissəsinin qrunt əsasına və konstruksiyasına təsir edən yüklər və təsirlər, qurğu konstruksiyası ilə qrunt əsasın birgə işini təhlil etməklə, qurğunun tukintisinin müxtəlif mərhələlərində və istismarında onun mümkün dəyişməsinə nəzərə almaqla hesablamalar ilə müəyyən olunmalıdır.

Qurğuların yeraltı hissəsinin qrunt əsasına və konstruksiyasına təsir edən yüklər və təsirlər təyin olunduqda daimi yüklərə aşağıdakılar aid edilir:

- qurğunun yeraltı və yerüstü hissələrinin inşaat konstruksiyalarının çəkisi;
- qurğuda yerləşən qruntların təzyiqi və qərarlaşmış filtrasiyada yeraltı suların təzyiqi; daimi ankerlərin dartıcı qüvvələri;

- daimi konstruksiyalarda dafiə qüvvələri və s.

Müvəqqəti uzunmüddətli yük və təsirlərə daxildir:

- stasionar avadanlıqların çəkisi, qərarlaşmamış filtrasiya rejimində yeraltı suların təzyiqi;
- metropolitenin istismar xəttinin, nəqliyyat qurğularının və ya sənaye obyektlərinin dinamik təsirləri;

- qrunt səthində anbarlanmış materialların təsirləri;

- texnoloji temperatur təsirləri;

- müvəqqəti ankerlərin dartıcı qüvvələri;

- müvəqqəti konstruksiyaların dafiə qüvvələri;

- materialların nəmliyinin dəyişməsindən, yığılma və sürüklənmədən yaranan yüklər;

Qısamüddətli müvəqqəti yük və təsirlərə daxildir:

- yer səthində yerləşən hərəkət edən yüklərdən və qrunnun əlavə təzyiqindən yaranan yüklər;

- temperatur-iqlim təsirlərindən və s. yüklər.

Xüsusi yük və təsirlərə daxildir:

- seysmik təsirlər; qrunnun çökmə, şişmə və şaxtadan qabarma deformasiyalarından yaranan yüklər;

- qəza təsirləri (məsələn, çalanın qoruyucu konstruksiyası kənar qrunt əsasın tam su ilə doymasında və ya sudaşıma kommunikasiya tikinti təsir zonasında yerləşən qurğunun yeraltı hissəsində)

**21.12.** Qurğunun yeraltı hissəsinin qrunt əsasının birinci və ikinci qrup həddi hallara hesablamalar bölmə 5-in tələblərinə uyğun olaraq yerinə yetirilməlidir və aşağıdakıları əhatə etməlidir :

- qrunt əsasın yükdaşıma qabiliyyəti, qurğu və onun elementlərinin dayanıqlılığı;

- qaya əsasın yerli möhkəmliyi;

- qurğuya bitişən yamacların, çalanın qoruyucu konstruksiyalarının dayanıqlılığı;

- qurğunun yeraltı hissəsinin çalanın qoruyucu konstruksiyasına və xarici divarlara ötürülən yüklərin;

- anker konstruksiyaların qrunta görə yükdaşıma qabiliyyəti (qrunut ankerlərin, svay ankerlərin və s.);

- əsasın filtrasiya möhkəmliyi, qurğunun yeraltı hissəsinin konstruksiyasına yeraltı suların təzyiqi, yamaca qarşı dayanıqlılığı;

- su səviyyəsinin azaldılmasında filtrasiya sərfi;

- qurğunun tikinti və istismarından yaranan hidrogeoloji şəraitin dəyişməsi;

- “qurğunun yeraltı hissəsi-qrunut əsas” sisteminin deformasiyaları;

- ətraf tikintinin qrunut əsasının deformasiyaları;

“Qrunutda divar” üsulu ilə qurulmuş qoruyucu konstruksiyanın qrunut əsası layihələndirildikdə, məhlulla doldurulmuş uzun xəndək divarının dayanıqlılığının hesablanması yerinə yetirilməlidir.

Ayrıca dayanmış elementlərdən qurulmuş istinad divarının qrunut əsasının layihələndirilməsində elementlər arasında qrunut əsasın basılıb-yarılmaya hesablanması aparılmalıdır.

Hesablamalar yerinə yetirildikdə yeraltı suların səviyyəsinin dəyişilmə mümkünlüyü və pyezometrik təzyiqi, həmçinin qrunutların texnogen təsirlərdən, donma və donun açılmasının, çökmə, şaxtadan qabarma, şişmə və s nəzərə alınmaqla fiziki-mexaniki xassələrinin dəyişməsi nəzərə alınmalıdır.

Qurğuların yeraltı hissəsinin qrunut əsasının hesablanması yerinə yetirildikdə tikinti mərhələsində, tikintinin aparılma xüsusiyyətlərindən və tikinti proseslərinin ardıcılığından asılı olaraq hesablama sxeminin dəyişməsi ilə bağlı konstruktiv qeyri-xəttliyi nəzərə alınmalıdır.

**21.13.** Qurğunun yeraltı hissəsinin qrunut əsasının hesablanması yerinə yetirildikdə analitik, ədədi və digər üsullardan istifadə etməyə yol verilir.

Hesablama metodu seçildikdə bənd 5.1.6-dan istifadə etmək lazımdır.

Ədədi üsullardan istifadə etdikdə, qurğu və qrunut əsasın gərginlikli-deformasiya halını ideallaşdıran hesablama modeli, qrunut əsasın və qurğunun konstruktiv xüsusiyyətlərini, qrunut əsasın işinin xarakterini və onların qarşılıqlı sxemini əks etdirməlidir.

**21.14.** Qurğunun yeraltı hissəsinin qrunut əsasının hesablanması yerinə yetirildikdə “konstruksiya-qrunut massivi” sərhəddində normal və toxunan gərginliklər təyin olunmalıdır. Kontakt gərginliklərin qiymətləri qurğu ilə qrunut əsasın birgə işini nəzərə almaqla təyin olunmalıdır.

Kontakt müstəvisində gərginliklər təyin olunduqda qrunut massivinın yaranma tarixini və mövcud gərginlikli-deformasiya halını, qurğunun konstruktiv xüsusiyyətlərini, qurğunun elementlərinin və əsasın qrunutlarının möhkəmlik və deformasiya xarakteristikalarını, qurğunun texnologiyasını və tikilmə ardıcılığını nəzərə almaq lazımdır.

Nəzərə almaq lazımdır ki, qrunut əsasın və konstruksiyanın deformasiyaları onların kontakt xətlərində kəsilməz olmaya da bilər. Hesablamalarda “konstruksiya-qrunut” kontakt səthində mümkün olan qopma və ya sürüşmələri nəzərə almaq lazımdır.

**21.15.** Konstruksiya ilə qrunutun kontakt müstəvisində mümkün sürüşmələrin olmasını yoxlamaq üçün kontakda sürüşmə və ilişmə xassələrindən asılı qrunutun sürüşməyə müqavimətinin həddi qüvvəsi təyin olunmalıdır.

“Konstruksiya-qrunut massivi”nin kontaktında sürüşmə və ilişmə qüvvələri qrunutun möhkəmlik xarakteristikalarının qiymətlərindən, meydançanın hidrogeoloji şəraitindən, konstruksiya materialından, onun qurulma texnologiyasından asılı olaraq təyin olunmalıdır.

Qaya olmayan qrunutlar üçün “konstruksiya-qrunut massivi” kontaktında möhkəmlik xarakteristikalarının hesablama qiymətləri aşağıdakı kimi qəbul olunur:

- xüsusi ilişmə  $C_k = 0$ ;

- konstruksiya materialı üzrə qrunutun sürtünmə bucağı  $\delta = \gamma_k \cdot \varphi$ ; burada  $\varphi$ -qrunutun daxili sürtünmə bucağıdır,  $\gamma_k$ -iş şəraiti əmsəlidir.

**21.16.** İstinad divarlarına, çalanın qoruyucusuna və qurğunun yeraltı hissəsinin xarici divarına qrunutun təzyiqi konstruksiya ilə qrunut massivinın birgə işi əsasında yerdəyişmə və deformasiyalardan asılı olaraq təyin olunmalıdır.

**21.17.** İstinad divarlarına, çalanın qoruyucularına və qurğunun yeraltı hissəsinin xarici divarına qruntun təzyiği hesablandıqda aşağıdakılar nəzərə alınmalıdır:

- qrunt massivinə xarici yüklər və təsirlər (materialların anbarlanması, inşaat mexanizmlərindən, gediş hissədə nəqliyyat yükləri, ətraf tikintilərin qurğunun bünövrəsinə ötürülən yüklər) və s.

- mövcud yeraltı və batırılmış qurğuların mövcudluğu;
- şaqul ilə divarın üzü arasında maillik;
- qruntun səthinin mailliyi, relyefin nahamarlığı, mühəndis-geoloji elementlərin sərhəddinin üfüqdən fərqlənməsi;
- işlərin istehsalı prosesində çalada yamac və cihazlı yamacların qurulma mümkünlüyü;
- “konstruksiya-qrunt massivi”nin kontaktında möhkəmlik xarakteristikaları;
- konstruksiyanın üfüqi və şaquli yerdəyişmələri və onların əsasa görə istiqamətləri;
- istinad konstruksiyaların, anker və dafiəli elementlərin deformasiya xarakteristikaları;
- işlərin istehsalının ardıcılığı;
- ekskavasiya (qazma) prosesində qruntun normadan artma mümkünlüyü;
- qrunt massivində filtrasiya qüvvələri;
- istinad konstruksiyalarına qruntun şaxtadan qabarması və şişməsindən, həmçinin qrunt məhlulun yeridilməsindən aparılan işlərdən və s. əlavə təzyiqlər;
- temperatur təsirləri;
- dinamik və titrəyiş təsirlər və onların qruntun statik təzyiqinə təsiri.

**21.18.** Yeni tikinti və ya rekonstruksiyanın qurğuların təsir zonasında yerləşən ətraf tikintinin qurğuları üçün qrunt əsasların deformasiyalara görə hesablanması aşağıdakı şərtlə aparılır:

$$S_{ad} \leq S_{ad,u}$$

burada:

$S_{ad}$  - bölmə 21-in göstərişlərinə müvafiq yeni tikinti və ya rekonstruksiya ilə əlaqədar təyin olunan bünövrənin qrunt əsasının əlavə çökməsidir.

$S_{ad,u}$  –bünövrələrin qrunt əsasının əlavə çökmələrinin həddi qiymətidir (qrunt əsas və qurğunun əlavə birgə deformasiyalarının həddi qiymətidir) və əlavə 5-də ətraf tikinti qurğularının texniki vəziyyəti kateqoriyası nəzərə almaqla qəbul olunur.

**Qeyd:**

1. Ətraf tikintinin qurğuların və qrunt əsasın birgə əlavə deformasiyaları  $S_{ad}$  təyin olunduqda, geotexnik proqnoz əsasında alınmış qrunt əsasın əlavə deformasiya qiymətləri nəzərə alınmaqla bənd 5.1.4-də göstərilən üsullarından istifadə olunmaqla yol verilir.

2. Ətraf tikintinin qurğularının deformasiyaya görə hesablamalarda bənd 21.19-un şərtləri ödənilməlidir, o cümlədən bənd 5.6.5-də göstərilmiş parametrlər üçün də təmin olunmalıdır.

**21.19.** Çalanın qoruyucusuna və qurğunun yeraltı hissəsinin konstruksiyasına təsir edən yan təzyiqlik təyin olunduqda birinci qrup həddi hallara hesablamalar yerinə yetirmək üçün qruntların möhkəmlik xarakteristikalarından  $\varphi_I, c_I$ , ikinci qrup həddi hallara hesablamalar yerinə yetirmək üçün  $\varphi_{II}, c_{II}$  istifadə olunmalıdır. Hər iki halda yükə görə etibarlılıq əmsalı qruntun xüsusi çəkisi üçün  $\gamma_{f(g)}=1$  qəbul olunmalıdır.

**21.20.** Tikilib abadlaşdırılmış ərazilərdə yeni tikilən və ya rekonstruksiya olunan qurğuların layihələndirilərkən tikinti və sonrakı istismar mərhələsində həmin ərazidəki qurğuların istismar etibarlılığını təmin edən tədbirlər görülməlidir. Əgər geotexnik proqnozların nəticələri əsasında bənd 21.19-un tələbləri ödənilmirsə, aşağıdakı tədbirlərin görülməsi tövsiyə olunur:

- tikinti çalasının qoruyucu konstruksiyasının, onun bərkidilmə üsullarının, yeraltı hissəsinin dərinliyinin dəyişdirilməsi və onun plan üzrə yerləşmə yeri;

- ətraf tikintinin qurğusunun qrunt əsasının deformasiyalarının azaldılması (divarların ayrı elementlərə bölünməsi, kompensasiya ekranları, qrunt əsasın qruntun bərkidilməsi və s.)

- əlavə çökmələrin və (və ya ) onların qeyri-bərabərliyinin azaldılması və ətraf tikintinin qurğularının fəza sərtliyinin artırılması (bünövrələrin gücləndirilməsi, monolit və polad kəmərlərin qurğunun yeraltı və yerüstü hissələrində qurulması və s.)

- yuxarıdakı tədbirlərin kombinasiyası.

*Q e y d.* Ətraf tikintinin qurğusunun istismar etibarlılığını təmin etmək üçün yeni tikilən və ya rekonstruksiya olunan qurğuların layihə xarakteristikalarının dəyişdirilməsi əsas üsul hesab olunur.

Ətraf tikintinin qurğularının istismar yararlığını təmin etmək üçün mühafizə tədbirlərinin layihəsi hazırlandıqda sonra bu tədbirlər nəzərə alınmaqla bənd 21.19-un şərtinin yerinə yetirilməsinin təsdiqi üçün geotexnik proqnozu təkrar etmək lazımdır.

**21.21.** Ətraf tikinti meydançalarında yerləşən yeni tikinti və ya rekonstruksiya olunan qurğuların qrunnt əsaslarının, bünövrələrinin və yeraltı hissəsinin layihələndirilməsində tikintinin ətraf qrunnt massivinin gərginlikli – deformasiya hallarına, o cümlədən ətraf tikintinin qurğusunun qrunnt əsasına təsirinin geotexnik proqnozu (qiymətləndirilməsi) yerinə yetirilməlidir.

*Q e y d.* Təsirlərin hidrotexniki proqnozu ətraf tikinti ərazisində yeraltı mühəndis kommunikasiyalarının layihələndirilməsində yerinə yetirilməsi lazımdır.

Çalanın qoruyucu konstruksiyasının üfüqi yerdəyişmələri və çalada qazılmada qrunntun əks yüklənməsi, yeni tikilən və rekonstruksiya olunan qurğudan əlavə yüklərin, yeraltı suların səviyyəsinin dəyişməsi, inşaat işlərinin dinamik və titrəyiş təsirlərindən və digər amillərdən analitik və ədədi üsullardan istifadə edərək hidrotexnik proqnoz aparılmalıdır.

Ətraf tikintinin qurğularının qrunnt əsaslarının və bünövrələrinin yeni tikilən qurğudan yaranan şaquli yüklərdən əlavə deformasiyalarını hesabladıqda, hesablama sxemini xətti- deformasiyaya uğrayan yarıməfəza şəklində istifadə etməyə yol verilir (əlavə 1).

**21.22.** Geotexnik proqnoz nəticələri ilə təyin olunmalıdır:

- təsir zonasının radiusu  $r_{36}$ , m-ilə;

- ətraf tikintinin qurğularının qrunnt əsaslarının və bünövrələrinin əlavə deformasiyalarının qiymətləri.

*Q e y d:*

1. Yeni tikilən və ya rekonstruksiya olunan qurğuların təsir zonasının radiusu mövcud qurğunun ətraf tikinti meydançasında qrunnt massivinin və ya mövcud qurğunun qrunnt əsasının əlavə deformasiyalarının hesablama qiymətləri 1 mm-dən çox olmadıqda məhdudlaşmaq olar, ətraf tikintinin qurğularının təsir zonasında yerləşmə halı texniki vəziyyətinin kateqoriyasına görə qəza əvvəli və ya qəzalı IV (əlavə E) olduqda istisna olunur;

2. Yeni tikinti və rekonstruksiya meydançalarında təsir radiusunu məhdudlaşdırdıqda, qruntların spesifik yayılmasının mürəkkəbləşməsi yerli layihələndirmə təcrübə, tikinti şəraiti və qurğunun istismar xüsusiyyətləri, həmçinin bölmə 6-nın şərtləri nəzərə alınmalıdır;

3. Geotexnik proqnozun nəticələri əsasında təsir zonasının radiusu çalanın mühafizə konstruksiyası boyu müxtəlif faktorlardan, o cümlədən çalanın dərinliyi, mühəndis-geoloji şəraitdən və s. asılı dəyişilə bilər;

4. Təsir zonasının radiusu  $r_{36}$  layihələndirilən çalanın sərhədlərindən ölçülür.

**21.23.** Geotexnik proqnoz ətraf tikintinin qurğuları üçün yeni tikilən və ya rekonstruksiya olunan qurğunun əvvəlcədən təyin olunan təsir zonasının hüdudlarında yerləşdikdə bənd 21.24 əsasında təyin olunmalıdır.

Geotexnik proqnozdan əvvəl ətraf tikintinin qurğusunun konstruksiyasının əvvəlcədən təyin olunan təsir zonasında yeni tikinti və ya rekonstruksiyanın texniki tədqiqi aparılmalıdır (bənd 21.24). Texniki tədqiqatlar əsasında ətraf tikintinin texniki vəziyyətinin kateqoriyası təyin olunur.

**21.24.** Yeni tikilən (rekonstruksiya olunan) qurğunun ətrafda tikilən sahədə yerləşən təsir zonasının qabaqcadan təyin olunması, təsir zonasının radiusu  $r_{36}$  yönəldici qiyməti çalanın dərinliyi  $H_k$ , m, onun bərkidilmə və qoruyucu konstruksiyasından asılı olaraq aşağıdakı kimi qəbul olunmasına yol verilir:

-  $5H_k$  - çalanın qoruyucusu anker konstruksiyalarla bərkidilməklə istifadə olunduqda, lakin  $2L$ -dan çox olmamaqla, burada,  $L$  – anker gövdəsinin və onun dartqısının üfüqi proyeksiyasının uzunluğunun cəmidir, m;

-  $4H_k$  - çalanın qoruyucusu polad elementlərdən (boru, ikitavr və s) konsol bərkidilmə ilə, ya da polad dafiə və ya maili dirəklə bərkidilmə ilə istifadə olunduqda, həmçinin çala təbii maillikdə qurulduqda;

-  $3H_k$  - çalanın qoruyucusu monolit və ya yığma-monolit dəmir-beton konstruksiya kimi ("qrunt da divar"-ın texnologiyası, qazmalı kəsən svay və s.) konsol bərkidilmə ilə istifadə edildikdə, yaxud polad dafiə və ya maili dirəklə bərkidilmə ilə, həmçinin polad elementlərdən olan (boru, ikitavr və s.) qururucu istifadə edildikdə və çalada qrunun qazıntısı (ekskavasiyası) monolit dəmir-beton örtüyün mühafizəsi ilə olduqda;

-  $2H_k$  - çalanın qoruyucusu monolit və ya yığma-monolit dəmir-beton konstruksiyadan olmaqla istifadə edildikdə ("qrunt da divar" -ın texnologiyası, qazmalı kəsən svay və s ) və çalada qrunun qazıntısı monolit dəmir-beton örtüklərin mühafizəsi ilə olduqda.

*Q e y d. Qabaqcadan təsir zonasının ölçülərini verməklə, spesifik qrun şəraitini və digər amilləri nəzərə almaqla yerli layihələndirmə təcrübəsinə əsasən dəqiqləşdirilə bilər.*

## **22. Geotexnik monitoring**

**22.1.** Geotexnik monitoring- yeni tikilən və ya rekonstruksiya olunan qurğuların konstruksiyalarının işinə, onun qrun əsasına, o cümlədən qrun massivinə, ətraf tikinti qurğularının konstruksiyaların işinə natura müşahidələrindən ibarət kompleks işlərdir. Geotexnik monitoring yeni tikilən və ya rekonstruksiya olunan obyektlərin tikinti müddətində və istismarın ilkin mərhələsində həyata keçirilməlidir.

Geotexnik monitoringin məqsədi – yeni tikilən və ya rekonstruksiya olunan obyektlərin tikinti və istismar etibarlılığını və ətraf tikintinin qurğularının ekoloji şəraitdə saxlanmasını təmin etməkdən ibarətdir.

**22.2.** Geotexnik monitoringi həyata keçirməklə aşağıdakı məsələlər həll olunur:

- qurğunun konstruksiyasının nəzarət olunan parametrlərinin və geoloji mühitin dəyişilməsinin sistemativ qeydiyyatı ;

- yeni tikilən və ya rekonstruksiya olunan qurğuların və onun əsasının nəzarət olunan parametrlərin (o cümlədən, gözlənilən tendensiyaların pozulmasından onların dəyişməsinə) qiymətlərinin verilmiş layihə qiymətlərindən, qrun massivinə və ətraf tikintinin parametrlərinin geotexnik proqnozlar əsasında alınmış qiymətlərindən fərqlənməsinin vaxtında aşkar olunması;

- nəzarət olunan parametrlərin qiymətlərində müəyyən edilmiş dəyişikliklərin təklükəlik dərəcəsinin təhlili və onların yaranma səbəblərinin müəyyənləşdirilməsi;

- aşkar olunmuş neqativ prosesləri aradan qaldıran tədbirlərin hazırlanması.

**22.3.** Geotexnik monitoring yerinə yetirildikdə aşağıdakı üsullar tətbiq olunur:

- vizual – instrumental (yeraltı suların səviyyəsinin müşahidəsi, konstruksiyanın vəziyyəti, o cümlədən qüsurların mayaklarla fiksasiyası və ya analogi qurğularla fotofiksasiyalar və s.)

- geodezi (markaların yerdəyişmələrin fiksasiyası və s.) nivelir, teodolit, taxometr, skanerlər (o cümlədən optik, elektron, lazer və s.) və peyk sistemləri tətbiq olunmaqla ;

- tenzometrik, (bünövrənin dabanı altında qrun da, svayın dabanında, yükdaşıyan konstruksiyalarda və s. gərginliyin qeyd olunması) gərginlik və deformasiya datçikləri kompleksi tətbiq edilməklə;

- vibrometrik (rəqslərin kinematik parametrlərinin ölçülməsi; vibroyerdəyişmələr, vibrosürətlər, vibrotəcillər);

- geofizik (elektromaqnit, seysmik və s.)

*Q e y d. Nəzarət olunan parametrlərin dəyişməsinin qeyd olunmasına başqa üsulların da , o cümlədən müşahidələrin nəticələrinin doğruluğunu təmin edən və onların baxılan üsullarla razılaşmasını göstərən dolayı üsulların da istifadəsinə yol verilir.*

**22.4.** Yeni tikilən və ya rekonstruksiya olunan obyektlərdə geotexnik monitoring aparılmalıdır:

a) qurğuların qrun əsaslarının, bünövrələrinin və konstruksiyasının:

- yeni tikilən və rekonstruksiya olunan unikal qurğuların (bənd 4.14) ;
- məsuliyyət səviyyəsi I olan yeni tikilən hündürlüyü 75 m-dən çox olan qurğuların;
- məsuliyyət səviyyəsi I və II olan yeni tikilən hündürlüyü 75 m-dən az olmaqla mühəndis-geoloji şəraitin mürəkkəbliyi III kateqoriyalı meydançalarda yerləşən qurğuların;
- məsuliyyət səviyyəsi I və II olan rekonstruksiya olunan qurğuların.
- b) çalaların qoruyucu konstruksiyası üçün aşağıdakı hallarda:
  - çalanın dərinliyi 5 m-dən çox və tikilən ərazilərdəki qurğuların yerləşməsi mühəndis-geoloji şəraitinin mürəkkəbliyi II və III kateqoriyalı olanda;
  - çalanın dərinliyi 10 m-dən çox olduqda.
- c) tikilən ərazidə yerləşən qurğuların yeraltı hissəsində qrunt massivi aşağıdakı kimi olduqda:
  - çalanın dərinliyi 5 m-dən çox mühəndis-geoloji şəraitinin mürəkkəbliyi II və III kateqoriyalı ərazidə yerləşən qurğularda;
  - çalanın dərinliyi 10 m-dən çox olduqda.

**22.5.** Məsuliyyət səviyyəsi I və II olan ətraf tikinti qurğusunun , o cümlədən yeraltı mühəndis kommunikasiyaların geotexnik monitorinqi, onlar yeni tikinti və ya rekonstruksiyanın( o cümlədən, yeraltı mühəndis kommunikasiyanın qoyulması) ölçüləri geotexnik proqnoz nəticələri əsasında təyin olunan təsir zonasında yerləşdikdə aparılmalıdır. Təsir zonasının və ətraf tikintidə qurğunun geotexnik monitorinqinin əvvəlcədən təyin olunması üçün bölmə 22-nin göstərişlərindən istifadə edilməsinə yol verilir.

**22.6.** Geotexnik monitorinq layihə prosesində hazırlanan müvafiq proqram əsasında həyata keçirilir və layihə sənədləşmənin təsdiq olunmuş hissəsidir.

Geotexnik monitorinqin proqramı hazırlanıqda, layihələndirilən qurğunun və ətraf tikinti qurğularının xüsusiyyətləri, tikinti meydançasında mühəndis axtarıqların nəticələri daxil olmaqla onun spesifikasiyası nəzərə alınmaqla tərkibi, həcmi, periodluğu, müddəti və işlərin üsulu təyin olunmalıdır.

**22.7.** Geotexnik monitorinq işlərinin proqramı aşağıdakı tələblərə cavab verməlidir:

- yeni tikilən (rekonstruksiya olunan) qurğuların, onların qrunt əsaslarının və ətraf tikintinin kommunikasiyalarının ən qorxulu və xarakter məntəqələri üçün nəzarət olunan parametrlərin qeyd olunması yerinə yetirilməlidir;
- seçilən üsul və ölçmə dəqiqliyi alınan nəticələrin doğruluğunun təmin olunması və layihə verilən qiymətlərin dəqiqliyi və geotexnik proqnozun nəticələri ilə razılaşdırılmalıdır;
- bütün müşahidələrin aparılması və ölçülməsi vaxtı bir-biri ilə əlaqələnməli və tikinti işlərinin yerinə yetirilmə müddətləri ilə bağlanmalıdır;
- müşahidələrin periodluğu qurğunun konstruksiyasının deformasiya proseslərinin intensivliyi (sürəti) və baş vermə müddətini təyin etməlidir.

*Q e y d. Baxılan tələblər geotexnik monitorinqin aparılma prosesində təmin olunmalıdır.*

**22.8.** Geotexnik monitorinqin proqramında aşağıdakılar göstərilməlidir:

- yeni tikilən və ya rekonstruksiya olunan obyektin xüsusiyyətləri (məsuliyyət səviyyəsi, konstruktiv sxemi, qurğunun qrunt əsasının, bünövrələrinin və yeraltı hissəsinin qurulması, tikilmə xüsusiyyətləri və s.);
- qurğu və onun konstruksiyasının qrunt əsasla qarşılıqlı təsirlərini xarakterizə edən layihə (hesablama) parametrləri , o cümlədən tikintinin aparılma ardıcılıqları nəzərə alınmaqla müvəqqəti qrunt əsasa təzyiq, bünövrənin qrunt əsasının deformasiyaları, svay və qurğunun yeraltı hissəsində gərginlik, çalanın qoruyucu konstruksiyasının üfüqi yerdəyişmələri və konstruksiyada qüvvələr;
- mühəndis-geoloji və hidrogeoloji şəraitlər, qrunt əsasın qruntunun xarakteristikaları, su səviyyəsinin dəyişməsi, ətraf qurğuların və qrunt massivinin yerdəyişməsinin proqnozlaşdırılmış qiyməti;
- ətraf tikinti qurğuları haqqında məlumat (qurğuların məsuliyyət səviyyələri, qrunt əsasın və bünövrələrin əlavə deformasiyalarının həddi qiymətləri, təklif olunan müdafiə tədbirləri və s.);

- yeni tikilən ( rekonstruksiya olunan) obyektlərin konstruksiyalarında nəzarət olunan parametrlər (o cümlədən təklif olunan say və qeyd olunan məntəqələrin dəyişməsi), onun qrunt əsasının, o cümlədən əhatə edən qrunt massivinin və yeraltı suların səviyyəsi və ətraf tikintinin və onların ilkin qeyd olunma mərhələləri;

- nəzarət olunan parametrlərin dəyişməsinin qeyd olunma üsulları və ölçmələrin dəqiqliyinə tələblər (o cümlədən, DÜİST 24846 üzrə geodezi ölçmələrin dəqiqlik sinifləri və s.);

- qurğunun tikilmə ardıcılığını nəzərə almaqla nəzarət olunan parametrlər üzərində müşahidələrin aparılma mərhələləri , periodluğu və müddətləri;

- hazırlanan hesabat sənədlərinin strukturuna, tərkibinə və periodluğuna olan tələblər.

**22.9.** Məsuliyyət səviyyəsi I olan qurğuların geotexnik monitorinqi proqramı əsasında, mühəndis-geoloji şəraitin mürəkkəbliyi III kateqoriyalı olduqda və ya xüsusi tapşırığa əsasən digər hallarda monitorinq layihəsi (müşahidə stansiyaları) hazırlanır.

Geotexnik monitorinqin layihəsinə (bənd 22.9) monitorinq proqramında olan məlumatlardan əlavə aşağıdakılar nəzərdə tutulmalıdır:

- müşahidə markalarının, quyuların, mayakların, datçiklərin və s. qurulma sxemləri;

- müşahidə aparmaq üçün avadanlıqların konstruksiya və xarakteristikaları;

- ölçmə metodikası, ölçmələrin dəqiqliyinin qiymətləndirilməsi və s.

- ətraf tikinti qurğularının vizual – instrumental tədqiqatlarına tələblər.

**22.10.** Geotexnik monitorinqin nəticələri aşağıdakı tərkibdə olan hesabat sənədlərində əks olunmalıdır:

a) ilkin hesabat, nəzarət olunan parametrlərin dəyişməsinin müşahidə metodları, tətbiq olunan avadanlıqların xarakteristikaları, ölçmələrin dəqiqliyini qiymətləndirən nəticələr, nəzarət olunan parametrlərin dəyişməsi, məntəqələrinin faktiki yerləşmə sxemləri, onların ilkin vəziyyətlərinin qeydiyyat nəticələri, vəziyyəti və s. ;

b) aralıq hesabatlar, nəzarət olunan parametrlərin dəyişməsi haqqında operativ informasiyalar, ölçmələrin nəticələrinin təhlili və onların proqnozlaşdırılan və həddi qiymətlərlə müqayisəsi və əlavə müdafiə, kompensasiya və ya qəza əleyhinə tədbirlər (nəzarət olunan parametrlər gözlənilən qiymətlərdən fərqli olduğu aşkar olunanda) və s. ;

c) yekun hesabat, nəzarət olunan parametrlərin dəyişməsinə qeyd edən son nəticələr, onların sabitləşməsinə təsdiq edən, ölçmə nəticələrinin təhlili və onların proqnoz və həddi qiymətlərlə müqayisəsi, ətraf tikintiyə təsir nəticələri, təmir-bərpa tədbirlərinin mümkünlüyü haqqında tövsiyələr və s. .

**22.11.** Geotexnik monitorinq prosesində nəzarət olunan parametrlərin qiymətlərinin gözlənilən qiymətlərdən (o cümlədən, gözlənilən tendensiyanın pozulmasından onların ölçmələri) sapmaları aşkar olunduqda, tikinti və istismar etibarlığının təmin olunması tədbirləri, yeni tikilən (rekonstruksiya olunan) obyektlərin istismara yararlığı, ətraf tikintinin və ekoloji şəraitin qorunması üçün kompleks tədbirlər hazırlanmalıdır.

**22.12.** Geotexnik monitorinqin proqramının və layihəsinin hazırlanması bu işlərin görülməsi üzrə ixtisaslaşmış təşkilatlar tərəfindən aparılmalıdır.



## *Qrunt əsasların deformasiyalarının hesablanması*

### *Çökmənin təyini*

1. Bünövrələrin çökmə deformasiyası xətti deformasiyaya uğrayan yarım-fəza şəklində hesablama sxemindən istifadə etməklə qat-qat cəmləmə üsulu ilə aşağıdakı düsturla təyin edilir:

$$s = \beta \sum_{i=1}^n \frac{\sigma_{zp,i} h_i}{E_i}, \quad (1)$$

burada  $\beta$  - 0,8-ə bərabər olan ölçüsüz əmsaldır;

$\sigma_{zp,i}$  -  $i$  qatında əlavə şaquli normal gərginliyin orta qiyməti olub, bünövrə dabanının mərkəzindən keçən şaquli xətt üzrə  $i$  layının yuxarı  $z_{i-1}$  və aşağı  $z$  sərhədlərində şaquli gərginliklərin cəminin yarısına bərabərdir ( bax: bənd 2 - 4-ə);

$h_i$  və  $E_i$  - müvafiq olaraq qruntun  $i$  layının qalınlığı və deforomasiya moduludur;

$n$  - qrunt əsasın sıxılan qalınlığının bölündüyü layların sayı.

Bu zaman, qrunt əsasın dərinliyi üzrə şaquli gərginliklərin paylanması şəkil 1-də verilmiş sxemə müvafiq olaraq qəbul edilir.

**Qeyd.** *Bünövrələrin qoyulma dərinliyi böyük olan zaman çökmələrin hesablanması, çalaların qazılması nəticəsində qruntun boşalıb kiplənməsini nəzərə alan hesablanma sxemlərindən istifadə etməklə aparılması tövsiyə olunur.*

2. Bünövrənin dabanından  $z$  dərinlikdə yaranan əlavə şaquli gərginliklər  $\sigma_{zp}$  - bünövrənin dabanının mərkəzindən keçən şaquli ox üzrə gərginlik və  $\sigma_{zp,c}$  - düzbucaqlı bünövrənin küncündən keçən şaquli ox üzrə gərginlik, aşağıdakı düsturlarla təyin edilir:

$$\sigma_{zp} = \alpha p_0 \quad (2)$$

$$\sigma_{zp,c} = \alpha p_0 / 4 \quad (3)$$

burada,

$\alpha$  - əmsal olub, bünövrə dabanının formasından, düzbucaqlı bünövrənin tərəflərinin nisbətindən  $\sigma_{zp,c}$ -ni təyin edərkən nisbi dərinlik  $\xi = 2z/b$ -dən və  $\sigma_{zp}$ -ni təyin edərkən isə nisbi dərinlik  $\xi = z/b$ -dən asılı olaraq 1 sayılı cədvəldən götürülür;

$p_0 = p - \sigma_{zg,0}$  - qrunt əsasa olan əlavə şaquli təzyiq ( eni  $b \geq 10$  m olan bünövrə üçün  $p_0 = p$  qəbul edilir);

$p$  - bünövrənin dabanı altındakı orta təzyiq.

$\sigma_{zg,0}$  - bünövrənin dabanı səviyyəsində qruntun çəkisindən şaquli gərginlikdir (kəsimlə planlaşdırılma zamanı  $\sigma_{zg,0} = \gamma' d$ , planlaşdırmanın olmadığı və tökmə ilə planlaşdırılma zamanı  $\sigma_{zg,0} = \gamma' d_n$ , qəbul edilir; burada  $\gamma'$  - bünövrənin dabanından yuxarıda yerləşən qruntun xüsusi çəkisidir,  $d$  və  $d_n$  şəkil 1-də verilmişdir).

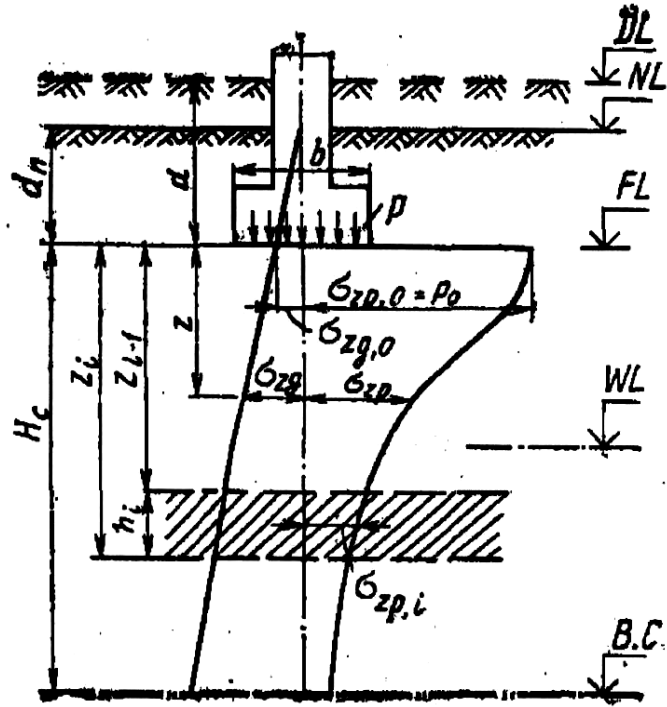
3. Sərbəst «A» nöqtəsindən keçən şaquli xətt boyunca  $z$  dərinliyindəki əlavə şaquli normal gərginliklər  $\sigma_{zg,a}$  (nəzərdən keçirilən bünövrənin hüdudları daxilində və ya bünövrədən kənarında olmaqla, bünövrə dabanı üzrə yaranan  $p_0$ -a bərabər əlavə təzyiqlə) bünövrənin dörd fiktiv (şəkl.2) künc nöqtələrindəki  $\sigma_{zg,cj}$  gərginliklərin cəbri cəmi aşağıdakı düsturla təyin edilir:

$$\sigma_{zp,a} = \sum_{j=1}^4 \sigma_{zp,cj} . \quad (4)$$

4. Qonşu bünövrələrin və ya yanaşı meydançalara düşən yüklərin təsirini nəzərə almaqla və hesablanan bünövrənin ortasından keçməklə  $z$  şaquli dərinliyində yaranan əlavə şaquli gərginliklər  $\sigma_{zp,nf}$  aşağıdakı düstura əsasən təyin edilir:

$$\sigma_{zp,nf} = \sigma_{zp} + \sum_{i=1}^k \sigma_{zp,ai} , \quad (5)$$

burada  $k$  - təsiri nəzərə alınan bünövrələrin sayıdır.



Şəkil 1. Xətti - deformasiyaya uğrayan yarımfəzadə şaquli gərginliklərin paylanma sxemi.

DL - planlaşdırmanın səviyyəsi; NL - təbii relyef səthinin səviyyəsi; FL - bünövrənin dabanının səviyyəsi; WL - yeraltı suların səviyyəsi; B.C - sıxılan qatın aşağı sərhədi;  $d$  və  $d_n$  - planlaşdırma və təbii relyef səviyyəsində bünövrənin qoyulma dərinliyi;  $b$  - bünövrənin eni;  $p$  - bünövrənin dabanında orta təzyiq;  $p_0$  - qrunut əsasa əlavə təzyiq;  $\sigma_{zg}$  və  $\sigma_{zg,0}$  - bünövrə dabanından  $z$  dərinliyində və daban səviyyəsində qrunutun çəkisindən yaranan şaquli gərginlik;  $\sigma_{zp}$  və  $\sigma_{zp,0}$  - bünövrənin dabanından  $z$  dərinliyində və daban səviyyəsində xarici yüklərdən yaranan əlavə şaquli gərginlik;  $H_c$  - sıxılan qatın qalınlığı.

$\alpha$  əmsalı

Cədvəl 1

$\xi=2z/b$	Bünövrələr üçün $\alpha$ əmsalı							Lentvari ( $\eta \geq 10$ )
	dairəvi	tərəflərinin nisbəti $\eta = \ell/b$ , aşağıdakılara bərabər olan düzbücaqlı						
		1,0	1,4	1,8	2,4	3,2	5	
0	1,000	1,000	1,000	1,000	1,000	1,000	1,000	1,000
0,4	0,949	0,960	0,972	0,975	0,976	0,977	0,977	0,977
0,8	0,756	0,800	0,848	0,866	0,876	0,879	0,881	0,881
1,2	0,547	0,606	0,682	0,717	0,739	0,749	0,754	0,755
1,6	0,390	0,449	0,532	0,578	0,612	0,629	0,639	0,642
2,0	0,285	0,336	0,414	0,463	0,505	0,530	0,545	0,550
2,4	0,214	0,257	0,325	0,374	0,419	0,449	0,470	0,477
2,8	0,165	0,201	0,260	0,304	0,349	0,383	0,410	0,420
3,2	0,130	0,160	0,210	0,251	0,294	0,329	0,360	0,374
3,6	0,106	0,131	0,173	0,209	0,250	0,285	0,319	0,337
4,0	0,087	0,108	0,145	0,176	0,214	0,248	0,285	0,306
4,4	0,073	0,091	0,123	0,150	0,185	0,218	0,255	0,280
4,8	0,062	0,077	0,105	0,130	0,161	0,192	0,230	0,258
5,2	0,053	0,067	0,091	0,113	0,141	0,170	0,208	0,239
5,6	0,046	0,058	0,079	0,099	0,124	0,152	0,189	0,223
6,0	0,040	0,051	0,070	0,087	0,110	0,136	0,173	0,208
6,4	0,036	0,045	0,062	0,077	0,099	0,122	0,158	0,196
6,8	0,031	0,040	0,055	0,064	0,088	0,110	0,145	0,185
7,2	0,028	0,036	0,049	0,062	0,080	0,100	0,133	0,175
7,6	0,024	0,032	0,044	0,056	0,072	0,091	0,123	0,166
8,0	0,022	0,029	0,040	0,051	0,066	0,084	0,113	0,158
8,4	0,021	0,026	0,037	0,046	0,060	0,077	0,105	0,150
8,8	0,019	0,024	0,033	0,042	0,055	0,071	0,098	0,143
9,2	0,017	0,022	0,031	0,039	0,051	0,065	0,091	0,137
9,6	0,016	0,020	0,028	0,036	0,047	0,060	0,085	0,132
10,0	0,015	0,019	0,026	0,033	0,043	0,056	0,079	0,126
10,4	0,014	0,017	0,024	0,031	0,040	0,052	0,074	0,122
10,8	0,013	0,016	0,022	0,029	0,037	0,049	0,069	0,117
11,2	0,012	0,015	0,021	0,027	0,035	0,045	0,065	0,113
11,6	0,011	0,014	0,020	0,025	0,033	0,042	0,061	0,109
12,0	0,010	0,013	0,018	0,023	0,031	0,040	0,058	0,106

**Qeyd:**

1. Cədvəl 1-də işarələnmişdir:  $b$  - bünövrənin eni və ya diametri;  $l$  - bünövrənin uzunluğu;
2. Sahəsi  $A$  olan düzgünçoxbucaqlı şəkildə dabana malik bünövrələr üçün,  $\alpha$  qiyməti radiusu  $r = \sqrt{A/\pi}$  dairəvi bünövrələr üçün olduğu kimi qəbul edilir.
3.  $\xi$ -nin və  $\eta$ -nin aralıq qiymətləri üçün,  $\alpha$  əmsalı interpolasiya yolu ilə təyin edilir.

5. Qruntun ağırlığından bünövrənin dabanından  $z$  dərinliyində yerləşmiş layın sərhəddində yaranan şaquli gərginlik  $\sigma_{zg}$  aşağıdakı düstur ilə təyin edilir

$$\sigma_{zg} = \gamma' d_n + \sum_{i=1}^n \gamma_i h_i . \quad (6)$$

burada  $\gamma'$  – bünövrənin dabanından yuxarıda yerləşmiş qruntun xüsusi çəkisidir;

$d_n$  – şəkil 1-də işarələmədir;

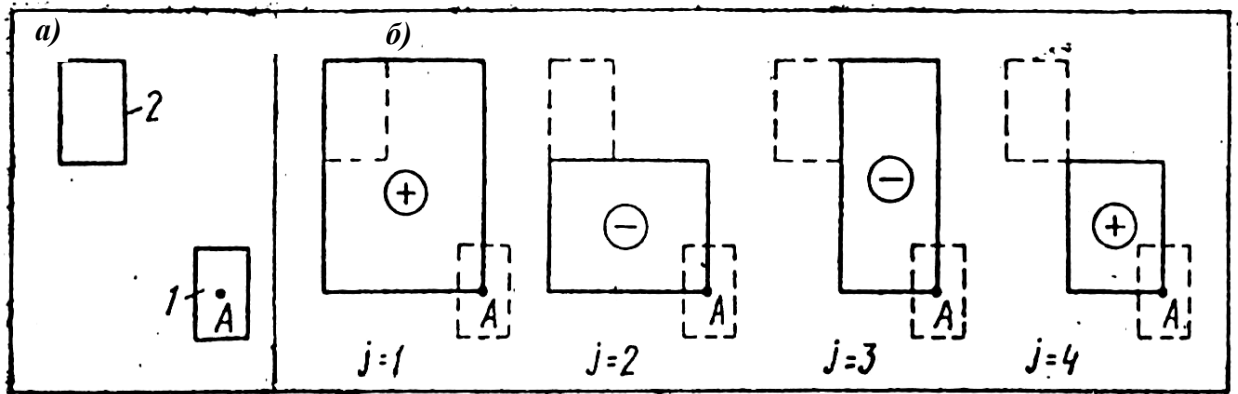
$\gamma_i$  və  $h_i$  – müvafiq olaraq qruntun  $i$  layının xüsusi çəkisi və qalınlığıdır;

Yeraltı suların səviyyəsindən aşağıda, lakin sukeçirməyən qatdan yuxarıda yerləşmiş qruntun ağırlığı, suyun yüngülləşdirici təsirini nəzərə alınmaqla qəbul edilməlidir.

$\sigma_{zg}$ -in sukeçirməyən layda təyin edilməsi zamanı, nəzərdən keçirilən dərinlikdən yuxarıda yerləşmiş su sütununun təzyiqini nəzərə almaq lazımdır.

6. Qrunt əsasın sıxılan qalınlığının aşağı sərhədi,  $\sigma_{zp} = 0,2\sigma_{zg}$  şərti yerinə yetirildiyi halda,  $z = H_c$  dərinliyində qəbul edilir.

Əgər yuxarıda göstərilən şərt əsasən tapılan qruntun sıxılan qalınlığının aşağı sərhəddinin deformasiya modulu  $E < 5 \text{ MPa}$  ( $50 \text{ kqg/sm}^2$ ) olan qrunt layında yerləşirsə və ya bu növ qrunt bilavasitə  $z = H_j$  dərinliyindən aşağıda yatarsa, qruntun sıxılan qalınlığının aşağı sərhədi  $\sigma_{zp} = 0,1\sigma_{zg}$  şərti əsasında təyin edilir.



Şəkil 2. Künc nöqtələri üsulu ilə qonşu bünövrənin təsirini nəzərə alınmaqla hesablanan bünövrənin əsasında əlavə şaquli gərginliyin təyini sxemi:

a – hesablanan -1, və təsir edən qonşu bünövrənin -2, yerləşmə sxemi; b – j-ci bünövrənin küncü altında (4) düsturunda gərginlik  $\sigma_{zp,cj}$  işarəsini göstərməklə fiktiv bünövrələrin yerləşmə sxemi.

7. Qrunt əsasın çökməsi xətti – deformasiya olunan layın hesablanma sxemindən istifadə etməklə (bənd 3.40 və şəkil 3) aşağıdakı düstur ilə təyin edilir:

$$s = \frac{pbk_c}{k_m} \sum_{i=1}^n \frac{k_i - k_{i-1}}{E_i}, \quad (7)$$

burada  $p$  - bünövrənin dabanı altındakı orta təzyiqdır (eni  $b < 10 \text{ m}$  olan özüllər üçün  $p = p_0$  qəbul edilir, bax b.2);

$b$  - düzbucaqlı bünövrənin eni və ya dairəvi bünövrənin diametridir;

$k_c$  və  $k_m$  2 və 3 saylı cədvələ əsasən qəbul edilən əmsallardır;

$n$  - bənd 8 göstərişinə uyğun təyin edilən hesablama  $H$  qalınlığının hüdudları daxilində sıxılmağa görə fərqlənən qrunt laylarının sayıdır;

$k_i$  və  $k_{i-1}$  - bünövrənin formasından, düzbucaqlı bünövrənin tərəflərinin və qruntun  $i$  layının üst səthinin və dabanının yerləşdiyi nisbi dərinliyin nisbətindən asılı olaraq müvafiq olaraq cədvəl 4-ə əsasən təyin edilən əmsallardır:

$$\xi_i = 2z_i / b \quad \text{və} \quad \xi_{i-1} = 2z_{i-1} / b;$$

$E_i$  – qruntun  $i$  layının deformasiya moduludur.

**Q e y d.** (7) düsturu ilə məhdud sahədə bərabər paylanmış yük ilə yüklənmiş qrunt əsasların orta çökməsi təyin edilir. Bu düstur ilə sərt bünövrələrin çökməsini də təyin etməyə yol verilir.

$k_c$  əmsalı

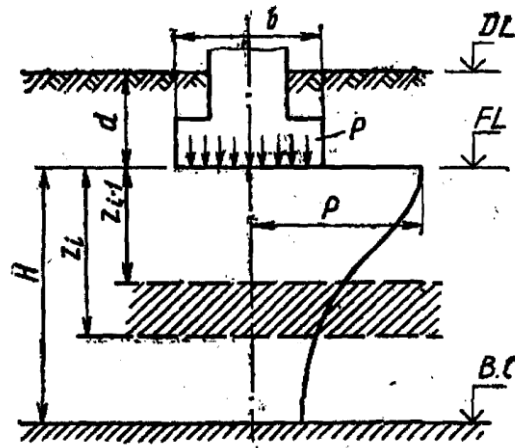
Cədvəl 2

Layın nisbi qalınlığı, $\xi' = 2H/b$	$k_c$ əmsalı
$0 < \xi' \leq 0,5$	1,5
$0,5 < \xi' \leq 1$	1,4
$1 < \xi' \leq 2$	1,3
$2 < \xi' \leq 3$	1,2
$3 < \xi' \leq 5$	1,1
$\xi' > 5$	1,0

$k_m$  əmsalı

Cədvəl 3

Qrunt əsasın deformasiya modulunun orta qiyməti $E$ , MPa (kqq/sm <sup>2</sup> )	Bünövrənin eninin $b$ aşağıdakılara bərabər olduğu halda $k_m$ əmsalının qiyməti		
	$b < 10$	$10 \leq b \leq 15$	$b > 15$
$E < 10$ (100)	1	1	1
$E \geq 10$ (100)	1	1,35	1,5



Şəkil 3. Xətti-deformasiya olunan lay şəklindəki əsasın hesablama sxemindən istifadə etməklə çökmənin hesablanma sxemi

8. Xətti deformasiya olunan qrunt layının qalınlığı  $H$  (şəkil 3) 2.40 «a» bəndində qeyd edildiyi kimi deformasiya modulu  $E \geq 100$  MPa (1000 kqq/sm<sup>2</sup>) olduğu halda qatın üst səthinə qədər qəbul edilir, bünövrənin eni (diametri)  $b \geq 10$  m olanda və qrunt əsasın deformasiya modulu  $E \geq 10$  MPa (100 kqq/sm<sup>2</sup>) olduğu halda aşağıdakı düstur üzrə hesablanır:

$$H = (H_o + \Psi b) k_p, \quad (8)$$

Burada,

$H_o$  və  $\Psi$  - uyğun olaraq tərkibi aşağıdakılardan ibarət olan əsaslar üçün qəbul edilir: tozlu – gilli qrunlar üçün 9 m və 0,15; qumlu qrunlar üçün – 6 m və 0,1;

$k_p$  – əmsaldır, bünövrənin dabanı altındakı orta təzyiq  $p = 100$  kPa (1 kqq/sm<sup>2</sup>) olduğu halda,  $k_p = 0,8$  bərabər qəbul edilir;  $p = 500$  kPa (5 kqq/sm<sup>2</sup>) olduqda  $k_p = 1,2$ , aralıq qiymətləri zamanı isə interpolyasiya yolu ilə qəbul edilir.

Əgər əsas tozlu – gilli və qumlu qruntlardan təbəqələnmişsə, onda  $H$  qiyməti aşağıdakı düstur üzrə təyin edilir:

$$H = H_s + h_{cl} / 3, \quad (9)$$

burada,

$H_s$  – əsasın yalnız qumlu qruntlardan təbəqələndiyini fərz edildiyi halda, qrunntayının (8) düsturu ilə hesablanan qalınlığıdır;

$h_{cl}$  bünövrənin dabanından  $H_{cl}$  dərinliyinə qədər həddlərində olan tozlu-gilli qruntların qalınlığının cəmidir, burada  $H_{cl}$  düstur (8) hesablanmış  $H$  qiymətidir, belə fərz olunan haldakı əsas tozlu – gilli qruntlardan təşkil olunmuşdur.

(8) və (9) düsturları üzrə hesablanmış  $H_{cl}$  –in qiyməti, deformasiya modulu  $E < 10$  MPa (100 kqg/sm<sup>2</sup>) olan qrunntayının qalınlığına qədər artırılmalıdır, qrunntun bu layı  $H$ -dan aşağıda yerləşmişdir və onun qalınlığı  $0,2 H$ -dan yüksək deyildir. Bu növ qrunntayının qalınlığı daha böyük olarsa, və həmçinin əgər bu qrunntdan yuxarıdakı layların deformasiya modulu  $E < 10$  MPa (100 kqg/sm<sup>2</sup>) olarsa, onda qrunnt əsasın deformasiyaları xətti deformasiyalı yarım-fəza hesablama sxemi ilə hesablanır.

$k$  əmsalı

Cədvəl 4

$\xi=2z/b$	B ü n ö v r ə l ər ü ç ü n $k$ ə m s a l ı							
	dairəvi	tərəflərinin nisbəti $\eta = l/b$ , aşağıdakılara bərabər olan düzbücaqlılar						lentvari ( $\eta \geq 10$ )
		1,0	1,4	1,8	2,4	3,2	5	
0	0,000	0,000	0,000	0,000	0,000	0,000	0,000	0,000
0,4	0,090	0,100	0,100	0,100	0,100	0,100	0,100	0,104
0,8	0,179	0,200	0,200	0,200	0,200	0,200	0,200	0,208
1,2	0,266	0,299	0,300	0,300	0,300	0,300	0,300	0,311
1,6	0,348	0,380	0,394	0,397	0,397	0,397	0,397	0,412
2,0	0,411	0,446	0,472	0,482	0,486	0,486	0,486	0,511
2,4	0,461	0,499	0,538	0,556	0,565	0,567	0,567	0,605
2,8	0,501	0,542	0,592	0,618	0,635	0,640	0,640	0,687
3,2	0,532	0,577	0,637	0,671	0,696	0,707	0,709	0,763
3,6	0,558	0,606	0,676	0,717	0,750	0,768	0,772	0,831
4,0	0,579	0,630	0,708	0,756	0,796	0,820	0,830	0,892
4,4	0,596	0,650	0,735	0,789	0,837	0,867	0,883	0,949
4,8	0,611	0,668	0,759	0,819	0,873	0,908	0,932	1,001
5,2	0,624	0,683	0,780	0,844	0,904	0,948	0,977	1,050
5,6	0,635	0,697	0,798	0,867	0,933	0,981	1,018	1,095
6,0	0,645	0,708	0,814	0,887	0,958	1,011	1,056	1,138
6,4	0,653	0,719	0,828	0,904	0,980	1,041	1,090	1,178
6,8	0,661	0,728	0,841	0,920	1,000	1,065	1,122	1,215
7,2	0,668	0,736	0,852	0,935	1,019	1,088	1,152	1,251
7,6	0,674	0,744	0,863	0,948	1,036	1,109	1,180	1,285
8,0	0,679	0,751	0,872	0,960	1,051	1,128	1,205	1,316
8,4	0,684	0,757	0,881	0,970	1,065	1,146	1,229	1,347
8,8	0,689	0,762	0,888	0,980	1,078	1,162	1,251	1,376
9,2	0,693	0,768	0,896	0,989	1,089	1,178	1,272	1,404
9,6	0,697	0,772	0,902	0,998	1,100	1,192	1,291	1,431
10,0	0,700	0,777	0,908	1,005	1,110	1,205	1,309	1,456
11,0	0,705	0,786	0,922	1,022	1,132	1,233	1,349	1,506
12,0	0,720	0,794	0,933	1,037	1,151	1,257	1,384	1,550

**Qeyd.**  $\xi$ -nin və  $\eta$ -nin aralıq qiymətləri üçün,  $k$  əmsalı interpolasiya yolu ilə təyin edilir.

## Bünövrənin şaquli oxa nəzərən yana yatmasının təyini

9. Mərkəzdənxiaric yükün təsiri altında bünövrənin yana yatması aşağıdakı düstur üzrə təyin edilir:

$$i = \frac{1-\nu^2}{Ek_m} k_e \frac{N_e}{(a/2)^3}, \quad (10)$$

burada,

$E$  və  $\nu$  - uyğun olaraq əsasın qruntunun deformasiya modulu və Puasson əmsalıdır ( $\nu$  qiyməti bənd 10 -nün göstəricilərinə əsasən qəbul edilir); qrunt əsas bircinsli olmadığı halda  $E$  və  $\nu$  qiymətləri, bənd 11-in göstərişlərinə uyğun olaraq, sıxılan təbəqənin hüdudlarında orta qiymət kimi qəbul edilir;

$k_e$  - cədvəl 5-ə görə qəbul edilən əmsaldır;

$N$  - bünövrəyə, onun dabanı səviyyəsində ötürülən bütün yüklərin əvəzləyicisinin şaquli toplanandır;

$e$  - eksentrisitet;

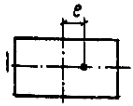
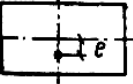
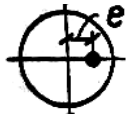
$a$  - momentin təsir etdiyi istiqamətlərdə dairəvi bünövrənin diametri və ya düzbucaqlının tərəfi;

sahəsi  $A$ -ya bərabər olan və düzgün çoxbucaqlı formasında dabanı olan bünövrələr üçün  $a = 2\sqrt{A/\pi}$  qəbul edilir;

$k_m$  - cədvəl 3 -ə əsasən qəbul edilən əmsaldır,  $a \geq 10$  m və  $E \geq 10$  MPa (100 kqk/sm<sup>2</sup>) olduğu halda, bünövrələrin şaquli oxa nəzərən yana yatmasında layın xətti - deformasiya sxemi üzrə hesablanarkən nəzərə alınır.

$k_e$  əmsalı

Cədvəl 5

Bünövrənin forması və momentin təsir istiqaməti	$\eta=l/b$	$\xi = 2H/b$ -nin aşağıdakılara bərabər olduğu zaman $k_e$ əmsalı							
		0,5	1	1,5	2	3	4	5	$\infty$
Düzbucaqlı, böyük tərəf boyunca moment ilə 	1	0,28	0,41	0,46	0,48	0,50	0,50	0,50	0,50
	1,2	0,29	0,44	0,51	0,54	0,57	0,57	0,57	0,57
	1,5	0,31	0,48	0,57	0,62	0,66	0,68	0,68	0,68
	2	0,32	0,52	0,64	0,72	0,78	0,81	0,82	0,82
	3	0,33	0,55	0,73	0,83	0,95	1,01	1,04	1,17
	5	0,34	0,60	0,80	0,94	1,12	1,24	1,31	1,42
	10	0,35	0,63	0,85	1,04	1,31	1,45	1,56	2,00
Düzbucaqlı, kiçik tərəf boyunca momentlə ilə 	1	0,28	0,41	0,46	0,48	0,50	0,50	0,50	0,50
	1,2	0,24	0,35	0,39	0,41	0,42	0,43	0,43	0,43
	1,5	0,19	0,28	0,32	0,34	0,35	0,36	0,36	0,36
	2	0,15	0,22	0,25	0,27	0,28	0,28	0,28	0,28
	3	0,10	0,15	0,17	0,18	0,19	0,20	0,20	0,20
	5	0,06	0,09	0,10	0,11	0,12	0,12	0,12	0,12
	10	0,03	0,05	0,05	0,06	0,06	0,06	0,06	0,07
Dairəvi 	-	0,43	0,63	0,71	0,74	0,75	0,75	0,75	0,75

*Qeyd. Əsasın xətti deformasiyaya uğrayan yarımfəza şəklində hesablama sxemindən istifadə edildikdə  $k_e$  əmsalı  $\xi' = \infty$  qrafasına uyğun olaraq qəbul edilir.*

10. Qruntlar üçün Puasson əmsalı  $\nu$  aşağıdakı kimi qəbul edilir: iriqırıntılılar – 0,27; qumlar və qumcalar – 0,30; gilçələr – 0,35; gillər – 0,42.

11. Əsasın qruntlarının, deformasiya modulunun və Puasson əmsalının orta qiyməti ( $\bar{E}$  və  $\bar{\nu}$ ) qrunntun sıxılan qatının  $H_j$  qalınlığı və ya qrunnt layının  $H$  qalınlığı hüdudlarında bu düsturlar ilə təyin edilirlər:

$$\bar{E} = \sum_{i=1}^n A_i / \sum_{i=1}^n (A_i / E_i); \quad (11)$$

$$\bar{\nu} = \sum_{i=1}^n \nu_i h_i / H, \quad (12)$$

burada,

$A_i$  – qrunntun  $i$  layı hüdudlarında bünövrənin dabanı altındakı vahid təzyiqdən yaranan şaquli gərginliyin epürünün sahəsi; yarım fəza sxemi üçün  $A_i = \sigma_{zpi} h_i$  (bənd 1-ə bax), lay sxemi üçün  $A_i = k_i - k_{i-1}$  üçün (bənd 7) qəbul etməyə yol verilir.

$E_i, \nu_i, h_i$  – müvafiq olaraq qrunntun  $i$  layının deformasiya modulu, Puasson əmsalı və qalınlığıdır;  $H$  – bənd 8-ə əsasən təyin edilən qrunnt layının hesablama qalınlığı;  $n$  – qrunntun sıxılan  $H_c$  qalınlığının və ya qrunnt layının  $H$  qalınlığı hüdudlarında  $E$  və  $\nu$  qiymətləri ilə fərqlənən layların sayıdır.

### Əsasın qruntlarının çökməsinin təyini

12. Yuxarıdan böyük sahələrin islanması, həmçinin yeraltı suların qalxmasından aşağıdan islanma nəticəsində nəmliyin artması zamanı qruntların çökməsi  $s_{sl}$  bu düsturla təyin edilir:

$$s_{sl} = \sum_{i=1}^n \varepsilon_{sl,i} h_i k_{sl,i}, \quad (13)$$

burada,

$\varepsilon_{sl,i}$  – bənd 13-ün göstərişlərinə uyğun olaraq təyin edilən qrunntun  $i$ -ci layının nisbi çökməsidir;  $h_i$  – qrunntun  $i$  layının qalınlığıdır;

$k_{sl,i}$  – bənd 14-ün göstərişinə əsasən təyin edilən əmsaldır;

$n$  – bənd 16-nın göstərişlərinə uyğun qəbul edilən çökmə zonasının  $h_{sl}$ , bölündüyü qrunnt laylarının sayıdır;

13. Qrunntun nisbi çökməsi  $\varepsilon_{sl}$ , qrunnt nümunələrinin yana genişlənməmək şərti ilə sıxılmaya aparılan sınaqlar əsasında aşağıda göstərilən düsturla təyin edilir:

$$\varepsilon_{sl} = \frac{h_{n,p} - h_{sat,p}}{h_{n,g}}, \quad (14)$$

burada,

$h_{n,p}$  və  $h_{sat,p}$  – baxılan dərinlikdə xarici yükə və qrunntun öz ağırlığından yaranan şaquli gərginliyə bərabər  $p$  təzyiqindən qrunnt nümunələrinin müvafiq olaraq təbii nəmlikdə və onun tam su ilə doymuş halından ( $w = w_{sat}$ ) sonrakı hündürlüyü (çökmənin yuxarı zonasında qrunntun çökməsinin təyini zamanı  $p = \sigma_{zp} + \sigma_{zg}$  qəbul edilir); çökmənin aşağı zonasında qrunntun çökməsinin təyini zamanı isə, həmçinin mənfə sürtünmə qüvvələrinin təsirindən əlavə yükləmə nəzərə alınır;

$h_{n,g}$   $p = \sigma_{zg}$  olduğu halda, təbii nəmlikli həmin qrunnt nümunəsinin hündürlüyüdür.

Qrunntun sudan tam doymadığı halda, ( $w_{sl} \leq w < w_{sat}$ ) nisbi çökmə  $\varepsilon'_{sl}$ , aşağıdakı düsturla təyin edilir:



$$\varepsilon'_{sl} = 0,01 \frac{w_{sat} - w}{w_{sat} - w_{sl}} + \varepsilon_{sl} \frac{w - w_{sl}}{w_{sat} - w_{sl}}, \quad (15)$$

burada,

$w$  - qrunnun nəmliyi;

$w_{sat}$  - qrunnun su ilə tam doymuş halına uyğun nəmlikdir;

$w_{sl}$  - qrunnun başlanğıc çökmə nəmliyi;

$\varepsilon_{sl}$  - (14) düsturuna əsasən təyin edilən, qrunnun su ilə tam doymuş halındakı nisbi çökməsidir.

**14.** (13) düsturuna daxil olan  $k_{sl,i}$  əmsalı  $b \geq 12$  m olduqda, çökmə zonası hüdudlarında qrunnun bütün layları üçün 1-ə bərabər qəbul edilir;  $b \geq 3$  m olduqda isə aşağıdakı düstura əsasən hesablanır:

$$k_{sl,i} = 0,5 + 1,5 (p - p_{sl,i}) / p_0, \quad (16)$$

burada,

$p$  - bünövrənin dabanı altındakı orta təzyiqdır, kPa (kqq/sm<sup>2</sup>);

$p_{sl,i}$  - bənd 15-in göstərişlərinə əsasən təyin edilən qrunnun  $i$  layının başlanğıc çökmə təzyiqi, kPa (kqq/sm<sup>2</sup>);

$p_0 = 100$  kPa (1 kqq/sm<sup>2</sup>) bərabər təzyiqdır;

3 m <  $b$  < 12 m olanda,  $b = 3$  m və  $b = 12$  m alınan  $k_{sl,i}$  qiymətlərinin arasında interpolyasiya yolu ilə təyin edilir.

Qrunnun ağırlığından yaranan çökmənin təyini zamanı  $k_{sl,i} = 1$  qəbul edilir.

**15.** Başlanğıc çökmə təzyiqi  $p_{sl}$  aşağıdakı təzyiqlərdən biri qəbul edilir:

qrunların laboratoriya şəraitində sınaqları zamanı kompresiya cihazlarındakı təzyiq, hansında ki, nisbi çökmə  $\varepsilon_{sl} = 0,01$ ;

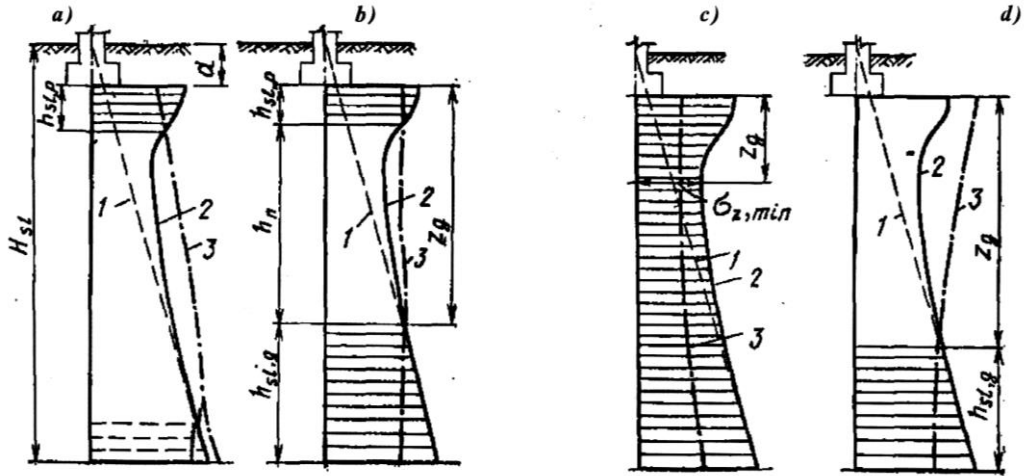
əvvəlcədən isladılmış qrunların ştaplarla çöl sınaqları zamanı «yükləmə - çökmə» qrafikinə uyğun həddinə bərabər olan təzyiq;

qrunların sınaq çalalarında isladılması zamanı - qrunnun öz ağırlığından çökməsinin başladığı dərinlikdə yaranan şaquli gərginlik.

**16.** Qrunnun çökmə zonasının qalınlığı  $h_{sl}$  aşağıdakı qalınlıqlara bərabər qəbul edilir (şəkil 4):

$h_{sl} = h_{sl,p}$  - qrunnun xarici yükdən çökməsi  $s_{sl,p}$ -nin təyini zamanı çökmənin yuxarı zonasının qalınlığına, bu zaman göstərilən zonanın aşağı sərhədi, o dərinliyə uyğun gəlir ki, bu dərinlikdə  $\sigma_z = \sigma_{zp} + \sigma_{zg} = p_{sl}$  olsun (şəkil 4 a,b) və ya  $\sigma_{z,min.} > p_{sl}$  olarsa (şəkil 4 c), onda çökmə zonasının aşağı sərhədi  $\sigma_z$  qiymətinin minimal olduğu dərinliyə uyğun gəlir;

$h_{sl} = h_{sl,g}$  - qrunnun ağırlığından çökməsinin  $s_{sl,g}$  təyini zamanı çökmənin aşağı zonasının qalınlığına, yəni  $\sigma_z = p_{sl}$  olan  $z_g$  dərinliyindən başlayaraq (yaxud, əgər  $\sigma_{z,min.} > p_{sl}$  olarsa,  $\sigma_z$ -in qiyməti minimumdur), çökən qalınlığın aşağı sərhədinə qədər olan qalınlığa bərabərdir.



Şəkil 4. Əsasın çökməsinin hesablanma sxemləri:

*a* – qırtun öz çəkisindən çökmə  $s_{sl,g}$  yoxdur (5 sm-dən artıq deyildir), yalnız çökmənin yuxarı zonasında  $h_{sl,p}$  (I-tip qırtun şəraitində) xarici yükləndən çökmə  $s_{sl,p}$  mümkündür;

*b, j, d* –  $z_g$  dərinliyindən başlayaraq çökmənin aşağı zonasında  $h_{sl,g}$  qırtun xüsusi çəkisindən çökmə  $s_{sl,g}$  mümkündür (II tip qırtun şəriti); *b* – çökmənin aşağı və yuxarı zonaları qatılmır, neytral zona  $h_n$  mövcuddur; *j* – çökmənin yuxarı və aşağı zonaları qatılır; *d* – xarici yükləndən çökmə yoxdur: 1 – qırtun xüsusi çəkisindən yaranan şaquli gərginliklər  $\sigma_{zg}$ ; 2 – xarici yükləndən və qırtun xüsusi çəkisindən yaranan şaquli gərginliklərin cəmidir,  $\sigma_z = \sigma_{zp} + \sigma_{zg}$ ; 3 – başlanğıc çökmə təzyiqinin  $p_{sl}$  dərinlik üzrə dəyişməsi;  $H_{sl}$  – çökən qırtun layının qalınlığıdır (çökmə qalınlığı); *d* – bünövrənin qoyulma dərinliyi.

**17.** Kiçik sahələrin yuxarıdan isladılması zamanı (isladılan sahənin eni  $B_w$ , çökən təbəqələrin qalınlığı  $H_{sl}$ -dan kiçik olarsa) qırtun öz çəkisindən mümkün olan çökməsi  $s'_{sl,g}$ , aşağıdakı düsturla təyin edilir:

$$s'_{sl,g} = s_{sl,g} \sqrt{(2 - B_w / H_{sl}) B_w / H_{sl}}, \quad (17)$$

burada,  
 $s_{sl,g}$  bənd 12-ə müvafiq olaraq təyin edilən qırtun öz çəkisindən çökməsinin maksimal qiymətidir.

#### Şişən qırtlardan təbəqələnin əsasların deformasiyalarının təyini

**18.** Qırtun şişməsindən qurğuların əsasının qalxması  $h_{sw}$  aşağıdakı düsturla təyin edilir:

$$h_{sw} = \sum_{i=1}^n \varepsilon_{sw,i} h_i k_{sw,i}, \quad (18)$$

burada,

$\varepsilon_{sw,i}$  – bənd 19-un tələbinə uyğun təyin edilən  $i$  layının nisbi şişməsi;

$h_i$  – qırtun  $i$  layının qalınlığıdır;

$k_{sw,i}$  – bənd 20-nin tələblərinə uyğun təyin edilən əmsaldır;

$n$  – qırtun şişmə zonasının bölündüyü layların sayı.

**19.** Qırtun nisbi şişməsi  $\varepsilon_{sw}$  aşağıdakı düsturlarla təyin edilir:  
 Suyun infiltrasiyası zamanı

$$\varepsilon_{sw} = (h_{sat} - h_n) / h_n, \quad (19)$$

burada,

$h_n$  – baxılan dərinlikdə yaranan şaquli gərginliyin  $\sigma_{z,tot}$  ( $\sigma_{z,tot}$  qiymətləri bənd 21-in tələbinə uyğun təyin edilir) cəminə bərabər  $p$  təzyiqlə yana genişlənmənin mümkün olmadığı şəraitdə sıxılmasında təbii nəmlikli və sıxlıqlı qrunnt nümunəsinin hündürlüyüdür;

$h_{sat}$  – sudan tam doymuş hala qədər islanmış və yuxarıda qeyd edilən şəraitdə sıxılan həmin qrunnt nümunəsinin hündürlüyüdür;

Səthin ekranlaşdırılması və su-istilik rejiminin dəyişməsi zamanı:

$$\varepsilon_{sw} = k (w_{eq} - w_o) / (I + e_o), \quad (20)$$

burada,

$k$  – sınaq yolu ilə təyin edilən əmsaldır (sınaq göstəricilərinin olmadığı zaman  $k = 2$  qəbul edilir);

$w_{eq}$  – qrunntun son nəmliyidir (qərarlaşmış);

$w_o$  və  $e_o$  – uyğun olaraq qrunntun nəmliyinin və məsaməlik əmsalının ilkin qiymətləridir.

**20.** (18) düsturuna daxil olan  $k_{sw}$  əmsalı baxılan dərinlikdə yaranan şaquli gərginliyin  $\sigma_{z,tot}$  cəmindən asılı olaraq,  $\sigma_{z,tot} = 50$  kPa (0,5 kqk/sm<sup>2</sup>) olduqda 0,8-ə və  $\sigma_{z,tot} = 300$  kPa (3 kqk/sm<sup>2</sup>) olduqda isə 0,6-ya bərabər qəbul edilir,  $\sigma_{z,tot}$  -nın aralıq qiymətlərində isə interpolasiya yolu ilə qəbul edilir.

**21.** Bünövrənin dabanından  $z$  dərinliyində (şəkil 5) yaranan şaquli gərginliyin cəmi  $\sigma_{z,tot}$ , aşağıdakı düsturla təyin edilir:

$$\sigma_{z,tot} = \sigma_{zp} + \sigma_{zg} + \sigma_{z,ad}, \quad (21)$$

burada,

$\sigma_{zp}$ ,  $\sigma_{zg}$  – uyğun olaraq bünövrənin yükündən və qrunntun öz çəkisindən yaranan şaquli gərginliklərdir;

$\sigma_{z,ad}$  – qrunnt massivin islanmış sahəsinin hüdudları xaricindəki islanmış hissəsinin ağırlığının təsirindən yaranan və aşağıdakı düsturla təyin edilən əlavə şaquli təzyiqdır:

$$\sigma_{z,ad} = k_g \gamma (d + z), \quad (22)$$

burada,

$k_g$ - cədvəl 6-ya əsasən qəbul edilən əmsaldır.

**22.** Şişmə zonasının aşağı sərhədi  $H_{sw}$  aşağıdakı kimi qəbul edilir (şəkil 5):

a) suyun infiltrasiyası zamanı şaquli gərginliklərin -  $\sigma_{z,tot}$  (bənd 21) cəmi qrunntun şişmə təzyiqinə  $p_{sw}$ -yə bərabər olduğu dərinlik qəbul edilir;

b) səthin ekranlaşdırılması və su – istilik rejiminin dəyişməsi zamanı – sınaq yolu ilə (sınaq göstəricilərinin olmadığı zaman  $H_{sw} = 5$  m qəbul edilir) təyin edilir.

**23.** Şişən qrunntun quruması nəticəsində qrunnt əsasın çökməsi  $s_{sh}$ , aşağıdakı düsturla təyin edilir:

$$s_{sh} = \sum_{i=1}^n \varepsilon_{sh,i} h_i k_{sh} \quad (23)$$

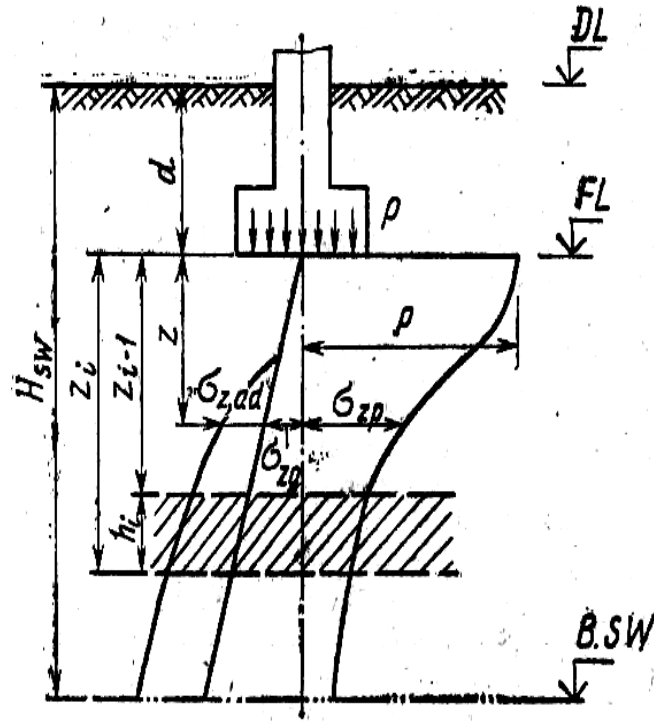
burada

$\varepsilon_{sh,i}$  –bənd 24-ün göstərişlərinə müvafiq olaraq təyin edilən qrunntun  $i$  layının nisbi xətti yığılmasıdır;

$h_i$  – qrunntun  $i$  layının qalınlığıdır;

$k_{sh}$  – 1,3-ə bərabər qəbul edilən əmsaldır;

$n$  – bənd 25-in göstərişlərinə uyğun qəbul edilən qrunntun sıxılma zonasının bölündüyü layların sayıdır.



Şəkil 5. Qruntun şişməsi zamanı əsasin qalxmasının hesablanma sxemi.

$k_g$  əmsalı

Cədvəl 6

$(d + z)/B_w$	İslanmış sahənin uzunluğunun eninə nisbətindən $L_w/B_w$ asılı olaraq qəbul edilən $k_g$ əmsalı				
	0	0,5	1	2	3
0,5	0	0	0	0	0
1	0,58	0,50	0,43	0,36	0,29
2	0,81	0,70	0,61	0,50	0,40
3	0,94	0,82	0,71	0,59	0,47
4	1,02	0,89	0,77	0,64	0,53
5	1,07	0,94	0,82	0,69	0,77

24. Qruntun qurumasından nisbi xətti yığılması, aşağıdakı düsturla təyin edilir:

$$\varepsilon_{sh} = (h_n - h_d) / h_n, \quad (24)$$

burada,

$h_n$  - yanlara genişlənməsi mümkün olmayan şəraitdə qrun t nümunəsinin şaquli gərginliklərin cəmi ilə sıxılması zamanı, nümunənin ən yüksək nəmlik vəziyyətində hündürlüyüdür;

$h_d$  - quruma nəticəsində nəmliyin azalmasından sonra həmin şəraitdə qrun t nümunənin hündürlüyüdür.

25. Yığılmanın aşağı sərhədi  $H_{sh}$  eksperimental yolla təyin edilir, sınaq göstəricilərinin olmadığı halda, 5 m-ə bərabər qəbul edilir.

Texnoloji qurğuların istilik təsiri nəticəsində qrun tın qurumasından yığılma zonasının aşağı sərhədi  $H_{sh}$  sınaq yolu ilə və ya müvafiq hesablama ilə təyin edilir.

### Şoranlaşmış qruntlardan ibarət əsasların suffoziyadan çökməsinin təyini

26. Şoranlaşmış qruntlardan ibarət əsasların suffoziya çökməsi  $s_{sf}$  aşağıdakı düstur üzrə təyin edilir:

$$s_{sf} = \sum_{i=1}^n \varepsilon_{sf,i} h_i, \quad (25)$$

burada,

$\varepsilon_{sf,i}$  – baxılan dərinlikdə qrunnt təbəqəsinin öz çəkisindən yaranan  $\sigma_{zg}$  və xarici yükləndən yaranan  $\sigma_{zp}$  şaquli gərginliklərin cəminə bərabər olan  $p$  təzyiqdən qrunntun  $i$  layının nisbi suffoziya çökməsidir və 27-ci bəndin göstərişlərinə əsasən təyin edilir.

$h_i$  – şoranlaşmış qrunntun  $i$  layının qalınlığıdır;

$n$  – şoranlaşmış qrunntların suffoziya çökmə zonasının bölündüyü layların sayıdır.

27. Nisbi suffoziyadan sıxılma  $\varepsilon_{sf}$  aşağıda göstərilən kimi təyin edilir:

a) çöl sınaqlarında uzunmüddətli islanma ilə statik yükləmədə aşağıdakı düstur ilə:

$$\varepsilon_{sf} = s_{sf,p} / d_p, \quad (26)$$

burada,

$s_{sf,p}$  –  $p = \sigma_{zp} + \sigma_{zg}$  təzyiqi altında, ştampın suffoziya çökməsidir;

$d_p$  – ştamp altındakı qrunnt əsasın suffoziya çökmə zonasıdır;

b) kompressiya filtrasiya sınaqları zamanı isə aşağıdakı düstur ilə:

$$s_{sf} = (h_{sat,p} - h_{sf,p}) / h_{ng}, \quad (27)$$

burada,

$h_{ng}$  – təzyiq  $p = \sigma_{zg}$  altında, təbii nəmlikli qrunnt nümunənin hündürlüyüdür;

$h_{sat,p}$  – təzyiq  $p = \sigma_{zp} + \sigma_{zg}$  olduğu halda, islanmış (sudan tam doymuş) həmin qrunnt nümunəsinin hündürlüyüdür;

$h_{sf,p}$  – təzyiq  $p$  altında, suyun uzunmüddətli filtrasiyasından və duzların yuyulub çıxarılmasından sonra həmin qrunnt nümunəsinin hündürlüyüdür.

### ***Bina və qurğuların əsasların qruntlarının hesablama müqaviməti***

1. Əsasların qruntlarının 1 - 5 cədvəllərində verilmiş hesablama müqavimətləri  $R_o$  bünövrələrin ölçülərinin qabaqcadan təyin edilməsi üçündür. Bünövrələrin son ölçülərinin təyini üçün  $R_o$  və  $R'_o$  qiymətlərinin tətbiq sahəsi 1 saylı cədvəl üçün - 3.42 bəndində, 4 saylı cədvəl üçün - 4.10 bəndində, 5 saylı cədvəl üçün - 9.4 bəndində və 6 saylı cədvəl üçün -13.5 bəndində göstərilmişdir.

2.  $e$  və  $I_L$  (cədvəllər 1 - 3),  $\rho_d$  və  $S_r$  (cədvəl 4),  $S_r$  (cədvəl 5) aralıq qiymətləri olan qruntlar üçün, həmçinin  $\lambda$ -nın aralıq qiymətləri olan (cədvəl 6) özüllər üçün  $R_o$  və  $R'_o$  qiymətləri interpolasiya yolu ilə təyin edilir.

3.  $R_o$  qiymətləri (cədvəllər 1 - 5) eni  $b=1$  m və qoyulma dərinliyi  $d_o=2$  m olan bünövrələrə aiddir.

Bünövrələrin son ölçülərini təyin etmək üçün  $R_o$  qiymətlərindən istifadə zamanı (bənd 3.42, 4.10 və 9.4), əsasın qrununun hesablama müqaviməti  $R$ , kPa (kqk/sm<sup>2</sup>), aşağıdakı düsturlarla təyin edilir:

$d \leq 2$  m (200 sm) olduqda,

$$R = R_o [1 + k_1 (b - b_o)/b_o] (d + d_o)/2d_o; \quad (1)$$

$d > 2$  m (200 sm) olduqda,

$$R = R_o [1 + k_1 (b - b_o)/b_o] + k_2 \gamma'_{II} (d - d_o) \quad (2)$$

burada,

$b$  və  $d$  – uyğun olaraq layihələndirilən bünövrənin eni və qoyulma dərinliyidir, m (sm);

$\gamma'_{II}$  – bünövrənin dabanından yuxarıda yerləşən qrununun öz çəkisinin hesablama qiymətidir, kN/m<sup>3</sup> (kqk/sm<sup>3</sup>);

$k_1$  - qrun əsasları üçün qəbul edilən əmsaldır, iriqırıntılı və qumlu qruntlardan ibarət əsaslar üçün  $k_1 = 0,125$ ; tozlu qumlardan, qumcalardan, gilcələrdən və gillərdən təbəqələnmiş əsaslar üçün isə  $k_2 = 0,05$  ;

$k_2$  – iriqırıntılı və qumlu qruntlardan təbəqələnmiş əsaslar üçün  $k_2 = 0,25$ , qumcalardan və gilcələrdən təbəqələnmiş əsaslar üçün isə  $k_2 = 0,2$  və gillər üçün  $k_2 = 0,15$  qəbul edilən əmsaldır.

**Qeyd.** Hesablanma zamanı nəzərdə tutulan, zirzəmisinin eni  $B \leq 20$  m və dərinliyi  $d_b \geq 2$  m olan binalar və qurğular üçün xarici və daxili bünövrələrin qoyulma dərinliyi qəbul edilir:  $d = d_1 + 2$  m [burada  $d_1$  – bu normaların (8) düsturu ilə təyin edilən bünövrənin çevrilmiş qoyulma dərinliyidir].  $B > 20$  m olduqda isə  $d = d_1$  qəbul edilir.

**İriqırıntılı qruntların hesablama müqavimətləri  $R_o$**

Cədvəl 1

İriqırıntılı qruntlar	$R_o$ qiyməti, kPa (kqg/sm <sup>2</sup> )
Qənbərdaşlı (qırmadaşlı) aşağıdakı doldurucularla: qumlu axıcılıq göstəriciləri aşağıdakı kimi olan tozlu – gilli: $I_L \leq 0,5$ $0,5 < I_L \leq 0,75$	600 (6)  450(4,5) 400 (4)
Aşağıdakı doldurucularla çınqıllı (dağ aşırımlı): qumlu axıcılıq göstəriciləri aşağıdakı kimi olan tozlu – gilli: $I_L \leq 0,5$ $0,5 < I_L \leq 0,75$	500 (5)  400 (4) 350 (3,5)

**Qumlu qruntların hesablama müqavimətləri  $R_o$**

Cədvəl 2

Qumlar	Qumların təbəqəsinin sıxlığından asılı olaraq $R_o$ qiyməti, kPa (kqg/sm <sup>2</sup> )	
	sıx	orta sıxlıqlı
İri	600 (6)	500 (5)
Orta dənəli	500 (5)	400 (4)
Xırda: az nəmli nəmli və su ilə doymuş	400 (4) 300 (3)	300 (3) 200 (2)
Tozlu: az nəmli nəmli su ilə doymuş	300 (3) 200 (2) 150(1,5)	250 (2,5) 150(1,5) 100(1)

**Tozlu – gilli (batmayan) qruntların hesablama müqavimətləri  $R_o$**

Cədvəl 3

Tozlu – gilli qruntlar	Məsəməlilik əmsalı, e	Qrunzun axıcılıq göstəricisi aşağıdakı kimi olduqda $R_o$ qiymətləri, kPa (kqg/sm <sup>2</sup> )	
		$I_L = 0$	$I_L = 1$
Qumcalar	0,5	300 (3)	300 (3)
	0,7	250 (2,5)	200 (2)
Gilcələr	0,5	300 (3)	250 (2,5)
	0,7	250 (2,5)	180 (1,8)
	1,0	200 (2)	100 (1)
Gillər	0,5	600 (6)	400 (4)
	0,6	500 (5)	300 (3)
	0,8	300 (3)	200 (2)
	1,1	250 (2,5)	100 (1)

**Batan qruntların hesablama müqavimətləri  $R_o$**

Cədvəl 4

Qruntlar	Qruntların müqaviməti, $R_o$ , kPa (kqg/sm <sup>2</sup> )			
	quru halda sıxlığı aşağıdakı kimi olan təbii təbəqələnmiş, $\rho_d$ , t/m <sup>3</sup>		quru halda sıxlığı aşağıdakı kimi olan sıxlaşdırılmış, $\rho_d$ , t/m <sup>3</sup>	
	1,35	1,55	1,60	1,70
Qumcalar	300 (3)	350 (3,5)	200 (2)	250 (2,5)
	150 (1,5)	180 (1,8)		
Gilcələr	350 (3,5)	400 (4)	250 (2,5)	300 (3)
	180 (1,8)	200 (2)		

**Qeyd.** Surətdə nəmlik dərəcəsi  $S_r \leq 0,5$  olan isladılmış çökən qruntlara aid  $R_o$ -in müqavimət qiymətləri, məxrəcdə isə  $R_o$ -in  $S_r \geq 0,8$  olan həmin qruntlara, həmçinin isladılmış çökən qruntlara dair müqavimət qiymətləri verilmişdir.

**Tökmə qruntların hesablama müqavimətləri  $R_o$**

Cədvəl 5

Tökmə qrunտun xarakteristikası	$R_o$ , kPa (kqg/sm <sup>2</sup> )			
	Nəmlik dərəcəsi $S_r$ aşağıdakı kimi olduqda iri, orta irilikli və xırda qumlar, posalar və s.		Nəmlik dərəcəsi $S_r$ aşağıdakı kimi olduqda tozlu qumlar, qumcalar, gilcələr, gillər, közlər və s.	
	$S_r < 0,5$	$S_r > 0,8$	$S_r < 0,5$	$S_r > 0,8$
Planlı şəkildə sıxlaşdırılma ilə tökül-müş qruntlar	250 (2,5)	200 (2,0)	180 (1,8)	150 (1,5)
Qruntlardan və sə-naye tullantılarından olan yığılmalar:				
-sıxlaşdırılmış	250 (2,5)	200 (2,0)	180 (1,8)	150 (1,5)
-sıxlaşdırılmamış	180 (1,8)	150 (1,5)	120 (1,2)	100 (1,0)
Qruntların və isteh-salat tullantılarından yığılmalar:				
-sıxlaşdırılmış	150 (1,5)	120 (1,2)	120 (1,2)	100 (1,0)
-sıxlaşdırılmamış	120 (1,2)	100 (1,0)	100 (1,0)	80 (0,8)

**Qeyd:**

1. Bu cədvəldə  $R_o$  qiymətləri tərkibində üzvü maddələr  $I_{nis.} \leq 0,1$  olan tökmə qruntlara aiddir.
2. Yığılmış və kənara toplanıb yığılmış yapışmamış qruntların və istehsal tullantılarının  $R_o$  qiyməti 0,8 əmsali ilə qəbul edilir.



**Hava elektrik ötürücü xətlərinin dayaqlarının dartılıb-qopan bünövrələri üçün əks tökülmüş qruntların hesablama müqavimətləri  $R'_0$**

Cədvəl 6

Bünövrənin nisbi dərinləşdirilməsi, $\lambda = d/b$	$R'_0$ , qiyməti kPa (kqq/sm <sup>2</sup> )			
	axıcılıq göstəricisi $I_L < 0,5$ və əks tökülən tozlu – gilli qruntlar qruntların sıxlığı aşağıdakı kimi olanda, t/ m <sup>3</sup>		Orta dənəli və xırda dənəli az nəmli və nəmli qumlar əks tökülən qruntların sıxlığı aşağıdakı kimi olanda, t/m <sup>3</sup> ,	
	1,55	1,70	1,55	1,70
0,8	32 (0,32)	36 (0,36)	32 (0,32)	40 (0,40)
1,0	40 (0,40)	45 (0,45)	40 (0,40)	50 (0,50)
1,5	50 (0,50)	65 (0,65)	55 (0,55)	65 (0,65)
2,0	60 (0,60)	85 (0,85)	70 (0,70)	85 (0,85)
2,5	-	100 (1,00)	-	100 (1,00)

**Q e y d:**

1. Axıcılıq göstəriciləri  $0,5 \leq I_L \leq 0,75$  olan gillər və gilcələr üçün və axıcılıq göstəricisi  $0,5 < I_L \leq 1,0$  olan qumcalar üçün  $R'_0$  qiymətləri, müvafiq olaraq 0,85 və 0,7 azaldıcı əmsalları daxil edilməklə «tozlu – gilli qruntlar» qrafasına əsasən qəbul edilir.

2. Tozlu qumlar üçün  $R'_0$  qiymətləri, əmsalı 0,85 olan orta və xırda dənəli qumlar üçün olduğu kimi qəbul edilir.

## Əsasların həddi deformasiyaları

Binalar və Qurğular	Qrunt əsasların həddi deformasiyaları		
	Çökmənin nisbi fərqliliyi, $(\Delta s / L)_u$	Şaquli oxla nəzərən yana əyilmə, $i_u$	Orta çökmə, $s_u$ (mötərizədə maksimum, $s_{max,u}$ ), sm
1	2	3	4
1. Tam karkaslı bir mərtəbəli və çox mərtəbəli mülki və sənaye binaları: dəmirbeton	0,002	-	(8)
poladlı	0,004	-	(12)
2. Konstruksiyalarında qeyri-bərabər çökmələrdən güclər yaranmayan binalar və qurğular	0,006	-	(15)
3. Daşıyıcı divarları aşağıdakılardan olan karkassız çox mərtəbəli binalar: iri panellərdən	0,0016	0,005	10
iri bloklardan və ya armaturlanmamış kərpic hörgüdən	0,0020	0,005	10
həmçinin, armaturlanmış, o cümlədən dəmirbeton kəmər qurulmaqla	0,0024	0,005	15
4. Dəmirbeton konstruksiyalardan olan elevator qurğuları: bir bünövrə təvassutunda monolit konstruksiyalı işçi binası və silos korpusu	-	0,003	40
həmçinin, yığma konstruksiyalı	-	0,003	30
ayrıca dayanmış monolit konstruksiyalı silos korpusu	-	0,004	40
həmçinin, yığma konstruksiyalı	-	0,004	30
ayrıca dayanmış işçi bina	-	0,004	25
5. Hündürlüyü $H \leq 100$ olan tüstü boruları, m:	-	0,005	40
$100 < H \leq 200$	-	$1/(2 H)$	30
$200 < H \leq 300$	-	$1/(2 H)$	20
$H > 300$	-	$1/(2 H)$	10
6. Pozisiya 4 və 5-də göstərilənlərdən başqa, hündürlüyü 100 m-ə qədər olan sərt qurğular	-	0,004	20

1	2	3	4
7. Anten rabitə qurğuları:			
yerləbirləşdirici dorun gövdəsi	-	0,002	20
həmçinin, elektrikdən izolə edilmiş	-	0,001	10
radio qüllələri	0,002	-	-
qısdalğalı radiostansiyaların qüllələri	0,0025	-	-
qüllələr (ayrı – ayrı bloklar)	0,001	-	-
8. Elektrikötürücülərinin hava xətlərinin dayaqları:			
aralıqlı düz	0,003	0,003	-
ankerli, ankerli-bucaqlı, aralıq-bucaqlı, sonuncu, açıq paylayıcı qurğuların portalları	0,0025	0,0025	-
xüsusi keçici	0,002	0,002	-

**Q e y d:**

1. Bu əlavənin 3 sayılı pozisiyalarda göstərilən binaların nisbi əyintisinin həddi qiymətlərini  $0,5 (\Delta s / L)$  bərabər qəbul edirlər.

2. Bu əlavənin 8-ci pozisiyada çökmənin nisbi fərqi ( $\Delta s / L$ ) təyin edən zaman  $L$  kimi, üfqi yükləmə istiqamətində bünövrələrin bloklarının oxu arasındakı məsafə, dartılıb-qopan dayaqlarda isə sıxılmış bünövrənin və ankerin oxları arasındakı məsafə qəbul edilir.

3. Əgər, əsas üfqi ( $0,1$ -dən artıq olmayan mailliklə) laylarının qalınlığına görə möhkəm qruntlardan təbəqələnmişsə, maksimal və orta çökmələrin həddi qiymətini  $20\%$  qədər artırmağa icazə verilir.

4. Şişən qruntlardan ibarət əsasın qalxmasının həddi qiymətini aşağıdakı kimi qəbul etməyə yol verilir: maksimum və orta qalxma  $25\%$  həddində və binanın bu əlavədə verilən deformasiyasının həddi qiymətinə müvafiq qeyri – bərabər nisbi çökmənin (nisbi əks-əyinti)  $50\%$  həddində.

5. Bu əlavənin 1 – 3-cü pozisiyalarında sadalanan bütöv tavalər şəklində bünövrəli qurğular üçün orta çökmənin həddi qiymətlərini  $1,5$  dəfə artırmağa icazə verilir.

6. Müxtəlif növ qurğuların layihələndirilməsi, tikintisi və istismar üzrə ümumiləşdirilmiş təcrübələrə əsaslanmaqla əsasların deformasiyalarının həddi qiymətini bu cədvəldə göstərilənlərdən fərqli qəbul etməyə yol verilir.

***Yüksək bina və qurğuların grunt əsaslarının layihələndirilməsi xüsusiyyətləri***

1. Bu bölmənin tələbləri hündürlüyü 75 m-dən çox olan binaların əsaslarının layihələndirilməsində, o cümlədən müxtəlif mərtəbəli komplekslərin tərkibində bina və qurğuların yüksək hissələri üçün tətbiq edilir.

2. Yüksək binaların və qurğunun əsaslarının, bünövrələrinin və yeraltı konstruksiya hissələrinin layihələndirilməsi zamanı bu bəndin *a* və *b* yarımbəndlərinin, həmçinin də verilən obyektə uyğun işlənmiş XTŞ - xüsusi texniki şərtlərin tələbləri nəzərə alınmalıdır (bax: bu bəndin qeydi):

*a*) geoloji axtarış quyularının (bina altına yerləşdirilmə) sayı mühəndis - geoloji şəraitdən asılı olaraq beşdən (5) az olmamalıdır.

*b*) mövcud tikililərin yaxınlığında inşa edilən bina və qurğuların yeraltı hissələrinin hesablanması və layihələndirilməsi zamanı onların həm özlərinin, həm də mövcud tikililərin bütün inşaat mərhələləri və istismar müddətində möhkəmliyi, etibarlılığı, uzunömürlüyü və ətraf mühitin saxlanması təmin edilməlidir.

**Qeyd.** *Unikal qurğuların əsaslarının, bünövrələrinin və bütün yeraltı hissələrinin konstruksiyalarının layihələndirilməsində və həmçinin digər qurğuların etibarlılığının və təhlükəsizliyinin təmin edilməsində bu normanın tələbləri kifayət deyilsə, onda müəyyən edilmiş qaydada xüsusi texniki şərtlər (XTŞ) işlənilməli və razılaşdırılmalıdır.*

*Xüsusi texniki şərtlər (XTŞ) aşağıdakı hallarda işlənilməlidir. Əgər:*

- mühəndis-axtarış işlərinin tərkibi və həcmi müəyyən obyektiv səbəblərdən normativ sənədlərin tələblərinə uyğun gəlmədikdə;

- əsaslar və bünövrələr quraşdırılarkən yeni texnologiyalar, konstruksiyalar və materiallar tətbiq olunur və onlar üçün hələlik kifayət qədər təcrübə toplanmamışdır;

- əsasların, bünövrələrin və həmçinin bütün yeraltı hissələrinin konstruksiyalarının hesablanması üçün lazımı qədər təcrübədən keçməmiş qeyri-standart üsullar tətbiq olunmalıdır.

*Xüsusi texniki şərtlərdə (XTŞ) qeyd olunan bina və qurğuların layihələndirilməsində mühəndis-axtarış işlərinə qoyulan və mövcud normativ sənədlərdə olmayan tələblər nəzərə alınmalıdır.*

*Xüsusi texniki şərtlər (XTŞ) bu işlərin görülməsi üzrə ixtisaslaşmış təşkilatlar tərəfindən hazırlanmalıdır.*

3. Yüksək bina və qurğuların əsaslarının, bünövrələrinin və bütün yeraltı hissələrin konstruksiyasının layihələndirilməsi zamanı mühəndis-geoloji axtarışları o ərazilərdə aparmaq lazımdır ki, həmin ərazilərin ölçüləri yüksək bina və qurğunun yerüstü hissəsinin əsasının plan ölçülərindən onun bütün tərəflərindən 0,5 *b*-dən az olmamaqla (*b* - bina və qurğunun yerüstü hissəsinin enidir) qəbul olunmalıdır.

4. Mühəndis-geoloji axtarış prosesində geoloji çatların, qırışlıq strukturları, qaya qruntlarının dağılma sahələri yaxud çatlılığı, həmçinin də tektonik proseslərin digər qədim və müasir əlamətləri aşkar edilməlidir. Bunun üçün tədqiqatların geofiziki üsullarının tətbiqi tövsiyə olunur. Mühəndis-geoloji axtarışların nəticələri tikinti meydançasının müasir tektonik aktivliyini özündə əks etdirməlidir.

5. Müasir tektonik aktivlik aşkar olunan tikinti meydançalarında, təhlükəli geoloji proseslər olan (sürüşmələr, sellər, uçqunlar, karst və s.), həmçinin də işlənmiş ərazilərdə yüksək bina və qurğuların yerləşdirilməsi yolverilməzdir.

Təhlükəli geoloji proseslərin ehtimal olduğu meydançalarda yüksək bina və qurğuların yerləşdirilməsinə belə proseslərin aktivləşməsinin qarşısını alan tədbirlərin layihələndirilməsi halında yaxud da bina və qurğunun tələb olunan təhlükəsizlik dərəcəsi təmin olunduqda yol verilir.

**6.** 100 m-dən hündür bina və qurğuların əsasları layihələndirilərkən qruntların deformasiya modulu –  $E$  qrunta görə etibarlıq əmsalı  $\gamma_g=1,1$  götürməklə bu normalarda olan düstur (1) ilə hesablanmalıdır. 200 m-dən hündür binalar üçün  $\gamma_g$  -in qiyməti xüsusi texniki şərtlərlə (XTŞ) əsaslandırılmaqla artırıla bilər.

**7.** Yüksək binaların əsaslarını, özüllərini və həmçinin binanın yeraltı hissələrinin konstruksiyalarını layihələndirərkən tikintidə son elmi-texniki nailiyyətlər üzrə işlər nəzərdə tutulmalıdır.

**8.** Yüksək binaların əsaslarının hesablanması bütün hallarda binaların məsuliyyətliyi üzrə etibarlılıq əmsalı nəzərə alınmaqla birinci və ikinci qrup həddi-hallara görə aparılmalıdır.

**9.** Bənd 3.4 - ə müvafiq olaraq, yüksək binaların əsaslarına düşən yüklərin təyini, əsasların, özüllərin və həmçinin bütün yeraltı hissələrinin konstruksiyalarının hesabı «əsas-özül-bina» sisteminin birlikdə əlaqəli işləmə prinsipi mütləq nəzərə alınmaqla yerinə yetirilməlidir.

**10.** Qrun əsasların çökmələrinin hesablanması daimi və uzunmüddətli (xüsusən külək yükü) yüklər daxil olmaqla əsas yük birləşmələrinə görə aparılmalıdır.

**11.** Bünövrələrin əyintilərinin daimi, uzunmüddətli və qısamüddətli əsas yük birləşmələrinə görə hesablanması qruntların müxtəlif deformasiya xüsusiyyətləri nəzərə alınmaqla aparılmalıdır.

## Mövcud qurğuların texniki vəziyyətinin kateqoriyaları

Cədvəl 1

Qurğunun vəziyyətinin kateqoriyaları	Qurğunun vəziyyətinin xarakteristikaları
I - normal	İstismar şərtlərinə görə norma və layihə sənədləri tələbləri yerinə yetirilir. Təmir işlərinə ehtiyac yoxdur.
II - kafi	Materialların faktiki xassələri nəzərə alınmaqla I qrup həddi hallara görə norma tələblərinə cavab verir; II qrup həddi hallara görə tələblər pozula bilər, lakin normal istismar şərtləri təmin olunur. Konstruksiyanı gücləndirmədən yerli zədələnmələr təmirlə aradan qaldırılması tələb olunur.
III - qeyri-kafi	Norma tələbləri pozulmuşdur, lakin dağılma qorxusu və insanların təhlükə qorxusu yoxdur. Zədələnmiş konstruksiyanın yükdaşıma qabiliyyətinin bərpası və gücləndirilməsi tələb olunur.
IV – qəzaqabağı və ya qəzalı	Mövcud zədələnmələr konstruksiyanın istismara yararsızlığını, onların dağılma qorxusunu və konstruksiya yerləşən zonada insanların olması qorxusunu əyani göstərir.
<p><b>Qeyd:</b></p> <p>1. Texniki vəziyyətin kateqoriyası qurğuların inşaat konstruksiyalarının texniki müayinələrinin nəticələri əsasında, o cümlədən qrunut əsası və bünövrənin hazırlanma qatının tədqiqi daxil olmaqla müəyyənləşdirilir;</p> <p>2. Rekonstruksiya olunan qurğunun və ya yeni tikilən və rekonstruksiya olunan qurğunun təsir zonasında yerləşən qurğunun texniki vəziyyətinin kateqoriyası, əgər rekonstruksiya və ya müdafiə tədbirlər layihəsində bünövrə və qurğunun yeraltı hissəsinin bünövrəsinin gücləndirilmə işləri, o cümlədən onun sərtliyinin artması nəzərdə tutulmuşsa, müvafiq əsaslandırmaqla qaldırıla bilər;</p> <p>3. Tarixi tikililərin və ya tarixi, memarlıq və mədəniyyət abidələrinin armaturlanmamış kərpicdən hörgülü yükdaşıyan divarları II kateqoriyadan çox qaldırmaq mümkün deyilsə, texniki vəziyyətin kateqoriyası kafidir. Tarixi tikintilərə konstruktiv sxemli binaların istismar müddəti 100 ildən çox olanlar daxildir;</p> <p>4. Qurğuların texniki müayinələrinin nəticələri, texniki müayinələr aparılmasının müddəti 3 ildən çox deyilsə, aşağıdakı texniki vəziyyətin kateqoriyalarının istifadəsinə yol verilir: I – normal, II – kafi və qurğunun 1,5 ili aşmadan aşağıdakı texniki vəziyyətin kateqoriyaları: III - qeyri-kafi, IV – qəzaqabağı və ya qəzalı.</p>	

## Rekonstruksiya olunan qurğuların bünövrələrinin qrunt əsaslarının əlavə həddi deformasiyaları

Cədvəl 1

Qurğular	Binaların texniki vəziyyətinin kateqoriyaları	Bünövrələrin qrun əsaslarının əlavə həddi deformasiyaları	
		Çökmələrin nisbi fərqləri $(\Delta s/L)_u$	Maksimum çökmə $s_{ad,u}^{max}$ , sm
1. Divarları iri panellərli olan birmərtəbəli və çoxmərtəbəli karkassız binalar	I	0,0020	4,0
	II	0,0010	3,0
	III	0,0007	2,0
2. Divarları kərpicdən və ya armaturlanmamış iri bloklardan birmərtəbəli və çoxmərtəbəli karkassız binalar	I	0,003	4,0
	II	0,0015	3,0
	III	0,001	2,0
3. Divarları kərpicdən və ya armaturlanmış iri bloklardan və ya dəmir-beton kəmərli birmərtəbəli və çoxmərtəbəli karkassız binalar	I	0,0035	5,0
	II	0,0018	4,0
	III	0,0012	3,0
4. Divarları yükdaşıyan armaturlanmamış kərpicdən tarixi tikinti və ya tarixi abidələr, arxitektura və mədəniyyət birmərtəbəli və çoxmərtəbəli binaları	I	–	–
	II	0,0009	1,5
	III	0,0007	1,0

**Qeyd:**

1.  $s_{ad,u}^{max}$  - təbii qrun əsas və ya svay rostverklər üzərində, o cümlədən gücləndirilən qrun əsaslar və bünövrələrdə rekonstruksiya olunan qurğuların tək dayanan bünövrələrinin qrun əsaslarının əlavə maksimal həddi çökmələrinin qiymətidir;

2. Rekonstruksiya olunan qurğunun altında bütöv monolit dəmir-beton bünövrələr aparıldıqda, əlavə həddi çökmələrin qiyməti  $\bar{s}_{ad,u}$  onun  $s_{ad,u}^{max}$  qiymətinə bərabər qəbul olunmasına yol verilir;

3. Texniki vəziyyətinə görə kateqoriyası IV olan, yəni qəzaqabağı və ya qəzalı binalar üçün bünövrələrin qrun əsasının əlavə deformasiyaların yaranmasına yol verilmir;

4. Əlavə 7-nin qiymətlərinin, əgər rekonstruksiya olunan qurğunun bünövrəsinin qrun əsasında əlavə 1-in bənd 2-nin tələbləri ilə təyin olunan sıxılan qatın  $H_c$  hüdudlarında, bölmə 4-18-də göstərilən deformasiya modulu  $E \geq 7\text{MPa}$  olan spesifik qrun yatırsa, tətbiq olunmamasına yol verilir. Göstərilən qiymətlər əvəzinə ərazi inşaat normalarında bu rayonlar üçün xarakterik olan regional cədvəllərdən istifadə edilməlidir. Ərazi tikinti normalarında bu kəmiyyətlərin normativ qiymətləri olmadığı hallarda, bu əlavənin 7.1-dəki qiymətləri rəhbər götürmək lazımdır.

## Əsas hərfi işarələmələr

### *Etibarlıq əmsalları*

- $\gamma_f$  - yükə görə;  
 $\gamma_m$  - materiala görə;  
 $\gamma_g$  - qrunta görə;  
 $\gamma_n$  - qurğunun təyinatına görə;  
 $\gamma_c$  - iş şəraiti əmsalı

### *Qruntların xarakteristikaları*

- $\bar{X}$  - xarakteristikanın orta qiyməti;  
 $X_n$  - normativ qiymət;  
 $X$  - hesablama qiyməti;  
 $\alpha$  - hesablama qiymətlərinin ehtimalının etibarlılığı (təminatı);  
 $\rho$  - sıxlıq;  
 $\rho_d$  - quru halda sıxlıq;  
 $\rho_{bf}$  - əks törəmənin sıxlığı;  
 $e$  - məsaməlik əmsalı;  
 $w$  - təbii nəmlik;  
 $w_p$  - plastiklik həddində nəmlik;  
 $w_L$  - axma sərhəddində nəmlik;  
 $w_{ed}$  - son (müəyyən edilmiş) nəmlik;  
 $w_{sat}$  - tam sudoymaya uyğun nəmlik;  
 $w_{sl}$  - başlanğıc çökmə nəmliyi;  
 $w_{sw}$  - şişmə nəmliyi;  
 $w_{sh}$  - yığılma həddində nəmlik;  
 $S_r$  - nəmlənmə dərəcəsi;  
 $I_L$  - axma göstəricisi;  
 $\gamma$  - xüsusi çəki;  
 $\gamma_{sb}$  - su təsirinin müvazinətini nəzərə alan xüsusi çəki;  
 $p_{sl}$  - başlanğıc çökmə təzyiqi;  
 $p_{sw}$  - şişmə təzyiqi;  
 $\varepsilon_{sl}$  - nisbi çökmə;  
 $\varepsilon_{sw}$  - nisbi şişmə;  
 $\varepsilon_{sh}$  - nisbi xətti yığılma;  
 $\varepsilon_{sf}$  - nisbi suffoziya sıxılması;  
 $I_{om}$  - üzvi maddələrin nisbi miqdarı;  
 $D_{pd}$  - üzvi maddələrin bölünmə dərəcəsi;  
 $c$  - xüsusi ilişmə;  
 $\varphi$  - daxili sürtünmə bucağı;  
 $E$  - deformasiya modulu;  
 $\nu$  - Puasson əmsalı;  
 $R_c$  - qaya qruntların biroxlı sıxılmada möhkəmlik həddi;  
 $c_v$  - konsolidasiya əmsalı;



### ***Yüklər, gərginliklər, müqavimətlər***

$F$  - qüvvə, qüvvənin hesablamaya qiyməti;  
 $f$  - vahid uzunluqda təsir edən qüvvə;  
 $F_v, F_n$  - qüvvələrin şaquli və üfüqi toplananları;  
 $F_{s,a}, F_{s,r}$  - sürüşmə müstəvisində, uyğun olaraq sürüşdürücü və saxlayıcı (aktiv və passiv) qüvvə;  
 $N$  - Bünövrənin dabanına normal qüvvə;  
 $n$  - həmçinin, vahid uzunluqda;  
 $G$  - bünövrənin xüsusi çəkisi;  
 $q$  - şaquli bərabər yayılmış yük;  
 $p$  - bünövrənin dabanında orta təzyiq;  
 $\sigma$  - normal gərginlik;  
 $\tau$  - toxunan gərginlik;  
 $u$  - buxar sularında artıq təzyiq;  
 $\sigma_z$  - tam şaquli normal gərginlik;  
 $\sigma_{zg}$  - həmçinin, quruntun xüsusi çəkisindən;  
 $\sigma_{zp}$  - həmçinin, xarici yükədən əlavə (bünövrənin təzyiqi);  
 $R$  - qrunut əsasının hesablamaya müqaviməti ("yük-çökmə" xətti asılılığın həddi);  
 $R_o$  - qrunutun hesablamaya müqaviməti (bünövrənin ilkin ölçülərinin təyin olunmasında), 3-cü əlavənin tövsiyələrinə uyğun qəbul olunan;  
 $F_u$  - əsasın həddi müqavimət qüvvəsi, onun yükdaşıma qabiliyyətini itirməsinə müvafiq;

### ***Əsasların və qurğuların deformasiyaları***

$s$  - qrunut əsasın çökməsi;  
 $\bar{s}$  - qrunut əsasın orta çökməsi;  
 $s_{sl}$  - çökmə  
 $h_{sw}$  - qrunutun şişməsindən əsasın qalxması;  
 $s_{sh}$  - şişən qrunutun quruması nəticəsində əsasın çökməsi;  
 $s_{sf}$  - suffoziya çökməsi;  
 $\Delta s$  - çökmələrin fərqi;  
 $i$  - bünövrənin (qurğunun) yana yatması;  
 $\vartheta$  - nisbi burulma bucağı;  
 $u$  - üfüqi yerdəyişmə;  
 $s_u$  - qrunut əsasın deformasiyasının həddi qiyməti;  
 $s_{u,s}$  - həmçinin, texnoloji tələblərə görə;  
 $s_{u,f}$  - həmçinin, konstruksiyanın möhkəmlik, dayanıqlıq və çatdavamlıq şərtlərinə görə;

### ***Həndəsi xarakteristikalar***

$b$  - bünövrə dabanının eni;  
 $B$  - zirzəminin eni;  
 $B_w$  - islanma mənbəyinin eni (islanma sahəsi);  
 $l$  - bünövrə dabanının uzunluğu;  
 $\eta = l/b$  - bünövrə dabanının tərəfləri nisbəti;  
 $A$  - bünövrə dabanının sahəsi;  
 $L$  - binanın uzunluğu;  
 $d, d_n, d_l$  - bünövrənin qoyulma dərinliyi, uyğun olaraq, planlaşdırma səviyyəsindən, təbii relyefin səthindən və zirzəminin döşəməsindən;  
 $d_b$  - planlaşdırma səviyyəsindən zirzəminin dərinliyi;  
 $d_f, d_{fn}$  - qrunutun mövsümi donmasının dərinliyi, müvafiq olaraq hesablanma və normativ;  
 $d_w$  - yeraltı suların səviyyəsindən dərinliyi;  
 $\lambda = d/b$  - bünövrənin nisbi dərinliyi;  
 $h$  - qrunut qatının qalınlığı;

$H_c$  - sıxılan qatın dərinliyi;  
 $H$  - xətti – deformasiyalı qatın qalınlığı;  
 $H_{sl}$  - çökən qruntların qalınlığı (çökmə qalınlığı);  
 $h_{sl}$  - çökmə zonasının qalınlığı;  
 $h_{sl,p}$  - həmçinin, xarici yüklərdən;  
 $h_{sl,g}$  - həmçinin, qrunnun xüsusi çəkisindən;  
 $H_{sw}$  - şişmə zonasının qalınlığı;  
 $H_{sh}$  - həmçinin, yığılmadan;  
 $z$  - bünövrə dabanından dərinlik (məsafə);  
 $\zeta = 2z / b$  - nisbi dərinlik;  
 $DL$  - planlaşdırma səviyyə qiyməti;  
 $NL$  - təbii relyefin səthindən səviyyə qiyməti;  
 $FL$  - bünövrə dabanının səviyyə qiyməti;  
 $B . C$  - sıxılan qatın aşağı sərhəddi;  
 $B . SL$  - həmçinin, çökmənin;  
 $B . SW$  - şişmə zonasının aşağı həddi;  
 $B . SH$  - həmçinin, yığılma zonasının;  
 $WL$  - yeraltı suların səviyyəsi.

## MÜNDƏRİCAT

1. Tətbiq sahəsi .....	1
2. Normativ istinadlar.....	1
3. Əsas anlayışlar .....	2
4. Ümumi müddəalar.....	3
5. Qrunt əsasların layihələndirilməsi.....	5
5.1.Ümumi göstərişlər.....	5
5.2.Qrunt əsasların hesablanmasında nəzərə alınan yüklər və təsirlər.....	7
5.3.Qruntların xarakteristikalarının normativ və hesablama qiymətləri.....	8
5.4.Yeraltı sular.....	10
5.5.Bünövrələrin qoyulma dərinliyi.....	11
5.6.Deformasiyalara görə qrunnt əsaslarının hesablanması.....	14
5.7.Əsasların yükdaşıma qabiliyyətinə görə hesablanması.....	20
5.8.Qrunt əsasların deforomasiyasının azaldılması tədbirləri və onların qurğulara təsiri.....	25
5.9. Qurğular rekonstruksiya olunduqda qrunnt əsasların layihələndirilməsinin xüsusiyyətləri.....	26
6. Çökən qrunntlar üzərində tikilən qurğuların qrunnt əsaslarının layihələndirilmə xüsusiyyətləri.....	27
7. Şişən qrunntlar üzərində tikilən qurğuların qrunnt əsaslarının layihələndirilmə xüsusiyyətləri.....	30
8. Sudan doymuş biogen və lilli qrunntlar üzərində tikilən qurğuların qrunnt əsaslarının layihələndirilmə xüsusiyyətləri.....	31
9. Elüvial qrunntlar üzərində tikilən qurğuların qrunnt əsaslarının layihələndirmə xüsusiyyətləri.....	32
10. Şoranlaşmış qrunntlar üzərində tikilən qurğuların qrunnt əsaslarının layihələndirmə xüsusiyyətləri.....	33
11. Tökmə qrunntlar üzərində tikilən qurğuların qrunnt əsaslarının layihələndirmə xüsusiyyətləri.....	34
12. İşlənərək korlanmış ərazilərdə tikilən qurğuların qrunnt əsaslarının layihələndirmə xüsusiyyətləri.....	35
13. Yamaclarda tikilən qurğuların qrunnt əsaslarının layihələndirilmə xüsusiyyətləri.....	37
14. Seysmik rayonlarda tikilən qurğuların qrunnt əsaslarının layihələndirilmə xüsusiyyətləri.....	38
15. Hava elektrik ötürücü xətlərinin dayaqlarının qrunnt əsaslarının layihələndirilmə xüsusiyyətləri.....	39
16. Karstlanmış ərazilərdə tikilən qurğuların əsaslarının layihələndirilmə xüsusiyyətləri.....	41
17. Körpü və boruların tökmə torpaq altındakı dayaqlarının qrunnt əsaslarının layihələndirilmə xüsusiyyətləri.....	42
18. Qrunntların bərkidilməsinin layihələndirilməsi.....	43
19. Su səviyyəsinin aşağı salınmasının layihələndirilməsi.....	45
20. Qrunntların süni dondurulmasının layihələndirilməsi.....	46
21. Qurğuların yeraltı hissəsinin qrunnt əsaslarının layihələndirmə xüsusiyyətləri və geotexnik proqnoz .....	48
22. Geotexnik monitoring .....	54
ƏLAVƏ 1. Qrunnt əsasların deformasiyalarının hesablanması.....	57
Çökmənin təyini.....	57
Bünövrənin şaquli oxa nəzərən yana yatmasının təyini.....	63
Əsasın qrunntlarının çökməsinin təyini.....	64

<i>Şişən qruntlardan təbəqələnən əsasların deformasiyalarının təyini.....</i>	66
<i>Şoranlaşmış qruntlardan ibarət əsasların suffoziyadan çökməsinin təyini.....</i>	69
ƏLAVƏ 2. Bina və qurğuların əsasların qruntlarının hesablama müqaviməti.....	70
ƏLAVƏ 3. Əsasların həddi deformasiyaları.....	74
ƏLAVƏ 4. Yüksək bina və qurğuların qrunt əsaslarının layihələndirilməsi xüsusiyyətləri.....	76
ƏLAVƏ 5. Mövcud qurğuların texniki vəziyyətinin kateqoriyaları.....	78
ƏLAVƏ 6. Rekonstruksiya olunan qurğuların bünövrələrinin qrunt əsaslarının əlavə həddi deformasiyaları .....	79
ƏLAVƏ 7. Əsas hərfi işarələmələr.....	80