

**ВЕДОМСТВЕННЫЕ СТРОИТЕЛЬНЫЕ НОРМЫ**

**Н О Р М Ы**  
**ПРОЕКТИРОВАНИЯ КОНТАКТНОЙ СЕТИ**

**ВСН 141-90**

**Минтрансстрой**

**МИНИСТЕРСТВО ТРАНСПОРТНОГО СТРОИТЕЛЬСТВА СССР**  
**МОСКВА 1992**

ВЕДОМСТВЕННЫЕ СТРОИТЕЛЬНЫЕ НОРМЫ

Н О Р М Ы  
ПРОЕКТИРОВАНИЯ КОНТАКТНОЙ СЕТИ

ВСН 141-90  
Минтрансстрой

МИНИСТЕРСТВО ТРАНСПОРТНОГО СТРОИТЕЛЬСТВА СССР  
МОСКВА 1992

Разработаны Всесоюзным ордена Октябрьской Революции научно-исследовательским институтом транспортного строительства (ЦНИИС) МИНТРАНССТРОЯ СССР (доктор техн. наук *В. П. Шурыгин*, кандидаты техн. наук *А. П. Чучев*, *Л. Ф. Белов*, *А. А. Орел*, *В. Я. Кулага*, *Ф. Б. Глазман*, *Ю. С. Рягузов*, *А. И. Шелест*; инженеры *В. А. Балаши*, *В. В. Стыцюк*), Трансэлектропроектом (инженеры *В. Я. Новогрудский* и *Г. Н. Брод*), ЛИИЖТом (кандидат техн. наук *А. А. Кудрявцев*, инж. *А. В. Котомкин*), ВНИИЖТом (кандидат техн. наук *В. И. Подольский*).

Внесены Всесоюзным ордена Октябрьской Революции научно-исследовательским институтом транспортного строительства.

Подготовлены к утверждению Главным научно-техническим управлением Минтрансстроя СССР.

С введением в действие «Норм проектирования контактной сети» ВСН 141—90 утрачивают силу «Нормы проектирования конструкций контактной сети» ВСН 141—84.

Согласованы Главным управлением электрификации и электроснабжения МПС, Главным управлением проектирования и капитального строительства Минтрансстроя СССР.

Настоящие Нормы разработаны в развитие соответствующих глав II ч. СНиП с учетом переработки «Норм проектирования конструкций контактной сети» ВСН 141—84 и научных исследований, выполненных в ЦНИИСе, ЛИИЖТе, МИИТе, ВНИИЖТе в 1985—1989 гг.

Нормы содержат основные положения расчета конструкций контактной сети, включая правила проектирования стальных и железобетонных опор, поддерживающих и фиксирующих устройств, фундаментов для опор, определения нагрузок, расчета длин пролетов, расчета контактных подвесок с дополнительной проверкой надежности, а также правила привязки типовых конструкций.

*Редакторы: Л. И. ЕГОРШЕВА, В. Т. ДВОЙНИШЕВА*

Министерство транспортного строительства (Минтрансстрой)	Ведомственные строительные нормы	ВСН 141—89 Минтрансстрой
	Нормы проектирования контактной сети	Взамен ВСН 141—84

### ОБЩИЕ ПОЛОЖЕНИЯ

1.1. Данные нормы распространяются на проектирование и расчет типовых и индивидуальных конструкций контактной сети электрифицируемых железных дорог и ВЛ, подвешиваемых на опорах контактной сети, на расчеты длин пролетов и привязку типовых конструкций в конкретных проектах электрифицируемых участков железных дорог.

1.2. Проектирование строительных конструкций контактной сети следует осуществлять с выполнением требований глав II ч. СНиП, а также стандартов СЭВ—СТСЭВ 384—78 «Надежность строительных конструкций и оснований. Основные положения по расчету», СТ СЭВ 3972—83 «Надежность строительных конструкций и оснований. Конструкции стальных. Основные положения и расчеты» и СТ СЭВ 1407—78 «Надежность строительных конструкций и оснований. Нагрузки и воздействия. Основные положения».

Кроме этого, необходимо руководствоваться требованиями данных «Норм проектирования», учитывающих специфические особенности работы контактной сети.

1.3. При проектировании конструкций контактной сети следует:

выполнять требования «Технических правил по экономному расходованию основных строительных материалов ТП-101—81\*, М., 1985 г.;

применять экономичные профили проката и эффективные марки сталей (в т. ч. коррозионностойкие и высокопрочные);

применять прогрессивные конструкции (комбинированные из двух марок стали, предварительно напряженные, из высокопрочных пластмасс);

Внесены Всесоюзным ордена Октябрьской Революции научно-исследовательским институтом транспортного строительства (ЦНИИС)	Утверждены постановлением Министерства транспортного строительства	Срок введения в действие— 1 июля 1991 г.
---	--	---

Издание официальное.

предусматривать технологичность изготовления и монтажа конструкций, а также их ремонтпригодность в эксплуатации; обеспечивать заданный срок работы конструкций в эксплуатации;

выполнять требования государственных стандартов;

обеспечивать наименьшие приведенные затраты на строительство и эксплуатацию.

1.4. При проектировании контактной сети следует применять унифицированные значения ее параметров (габарита опор, длины пролета, длины анкерных участков, длины струн).

Для массовых конструкций фундаментов, опор, поддерживающих, фиксирующих и анкерочных устройств контактной сети следует разрабатывать типовые проекты и до массового применения в конкретных проектах проверять конструкции испытанием опытных образцов. В проекте должны быть схемы испытаний и значения контрольных нагрузок для них.

1.5. Расчет конструкций контактной сети следует производить по методу предельных состояний.

Повторяемость климатических нагрузок при расчете контактной сети следует принимать один раз в 10 лет.

1.6. Механический расчет проводов выполняется методами статического расчета согласно указаниям главы 3 данных норм. Длина пролета между опорами определяется методом динамического расчета в соответствии с методикой, изложенной в обязательном приложении 1.

1.7. Расчет опорных, поддерживающих и фиксирующих устройств контактной сети следует выполнять с учетом коэффициента надежности по назначению  $\gamma_n = 0,95$ . На коэффициент  $\gamma_n$  следует делить: предельные значения несущей способности, расчетные значения сопротивлений, предельные значения деформаций, раскрытия трещин или умножать: расчетные значения нагрузок, усилий или воздействий.

1.8. При расчете опор контактной сети по деформациям (предельному состоянию второй группы) следует определять изменение прогиба опоры от воздействия временных нормативных нагрузок, добавляя к ним нагрузки от изменения натяжения проводов. Изменение упругого прогиба консольных опор на уровне контактного провода (без учета поворота фундамента) не должно превышать  $\pm 65$  мм, а упругого прогиба вершины опор гибких поперечин должно быть не более  $1/150$  их высоты.

1.9. Расчет железобетонных опор по образованию или раскрытию трещин (вторая группа предельных состояний)

следует осуществлять на сочетание постоянных нормативных нагрузок и временных климатических нагрузок годичной повторяемости: при этих нагрузках поперечные трещины в предварительно напряженных опорах с проволочной арматурой не допускаются.

1.10. Привязку типовых конструкций контактной сети в проектах электрифицируемых участков необходимо выполнять по расчетным нагрузкам; значения допустимых расчетных нагрузок должны быть приведены в типовых проектах конструкций контактной сети. Железобетонные опоры при привязке, кроме того, следует проверять по нагрузкам, допустимым по образованию или раскрытию трещин, определяемым согласно указаниям п. 1.9 данных Норм.

## 2. НАГРУЗКИ И ВОЗДЕЙСТВИЯ

2.1. Нагрузки, действующие на контактную сеть, подразделяются на постоянные и временные, а последние—на кратковременные и особые.

2.2. К постоянным относятся следующие нагрузки:

- а) вес проводов, изоляторов, оборудования и арматуры контактной сети;
- б) вес строительных конструкций опорных, поддерживающих, фиксирующих и анкерочных устройств;
- в) вес грунта (при расчете фундаментов опор);
- г) усилия от натяжения и изменения направления проводов некомпенсированных (при среднегодовой температуре) и компенсированных.

Среднегодовую температуру следует определять по указаниям СНиП по строительной климатологии и геофизике.

2.3. К кратковременным относятся нагрузки:

- а) давление ветра на провода, тросы и другие конструкции контактной сети;
- б) вес гололеда на проводах, поддерживающих и фиксирующих устройствах;
- в) вес гололеда на настилах опор и на жестких поперечинах;
- г) усилия от дополнительного натяжения некомпенсированных проводов и изменения их направления при отклонениях минимальной температуры от среднегодовой.
- д) вес монтера с инструментом на проводах или конструкциях;

Примечание. При определении натяжения тросов гибких поперечин следует учитывать указания пп. 2.2 и 2.3 при определении среднегодовой температуры и отклонений от нее;

е) нагрузки, возникающие при погрузке, разгрузке, перевозке и монтаже конструкций;

ж) нагрузки, возникающие при монтаже проводов контактной сети.

2.4. К особым нагрузкам и воздействиям относятся:

а) нагрузки, возникающие при обрыве проводов контактной сети;

б) сейсмические воздействия.

2.5. Расчет конструкции контактной сети необходимо производить на наиболее неблагоприятные сочетания нагрузок, действующих одновременно в процессе строительства или эксплуатации. При этом необходимо рассматривать основные и особые сочетания нагрузок.

В основные сочетания входят постоянные и возможные кратковременные нагрузки, наиболее существенно влияющие на напряженное состояние конструкции, например, постоянные нагрузки плюс воздействие одной или нескольких кратковременных нагрузок—максимального для данного района ветра, минимальной температуры при отсутствии гололеда и ветра, ветра на провода, покрытые гололедом, монтажных нагрузок при отсутствии гололеда, но при температуре минус 20°C.

В особые сочетания входят возможные в действительных условиях постоянные и временные нагрузки при одновременном действии нагрузок, возникающих при обрыве проводов контактной сети или при сейсмических воздействиях.

2.6. Значения расчетных нагрузок, необходимых для расчета конструкций контактной сети, следует определять путем умножения каждой из нагрузок на соответствующий ей коэффициент надежности по нагрузке.

### Постоянные нагрузки

2.7. Нагрузки от веса проводов, тросов, оборудования, деталей и конструкций контактной сети определяются по проектным данным, каталогам и справочным материалам.

Нормативную нагрузку от веса проводов, деталей и конструкций  $Q_1^н$  Н, подвешиваемых на опорах контактной сети, определяют по формуле:

$$Q_1^н = \Sigma (gl + Q_n + Q_d), \quad (1)$$

где  $g$ —линейная нагрузка от веса провода или цепной подвески, Н/м;  $l$ —расчетная длина пролета, м;  $Q_n$ —нагрузка от изоляторов, Н;  $Q_d$ —нагрузка от деталей, Н.

При определении нагрузки на опорные, поддерживающие или фиксирующие устройства расчетную длину пролета принимают равной среднему арифметическому от длины двух пролетов, примыкающих к рассчитываемой опоре.

2.8. Коэффициент надежности по нагрузке для веса проводов, деталей и конструкций контактной сети принимают равным 1,1.

Если уменьшение постоянной нагрузки может ухудшить условия работы конструкций контактной сети, то коэффициент надежности по нагрузке следует принимать равным 0,9.

2.9. Коэффициент надежности по нагрузке для натяжения компенсированных проводов и усилий, передаваемых от них на конструкции, нужно принимать равным 1,1.

Нагрузки в расчетном режиме, передаваемые на конструкции контактной сети от натяжения некомпенсированных проводов, определяют по уравнению состояния провода, принимая в исходном режиме нормативные значения нагрузок и соответствующие им натяжения провода. При этом следует учитывать требования пп. 2.17, 2.31, 2.35 и 2.41.

### Ветровые нагрузки

2.10. При определении ветровой нагрузки для конкретных электрифицируемых участков следует руководствоваться указаниями СНиП по определению нагрузок и воздействий.

Ветровую нагрузку следует определять как сумму средней и пульсационной составляющих.

2.11. Нормативное значение ветрового давления  $q_{вз}$  Па (скорости ветра  $v_{вз}$  м/с) определяют:

$$q_{вз} = K_v^2 q_0, \quad v_{вз} = K_v v_0, \quad (2)$$

где  $q_0$ —нормативное значение ветрового давления, Па, принимаемое по табл. 1;  $v_0$ —нормативное значение скорости ветра, м/с, повторяемостью 1 раз в 10 лет на высоте 10 м над уровнем земли;  $K_v = 0,238 I_n \frac{z}{z_0}$ —коэффициент изменения ветрового давления в зависимости от характера подстилающей поверхности и высоты насыпи (рис. 1);  $z$ —высота над поверхностью земли, м (рис. 2);  $z_0$ —параметр шероховатости подстилающей поверхности, м, определяемый по табл. 2.

Таблица 1

Ветровые районы СССР (принимаются по СНиП 2 01 07—85)	Ia	I	II	III	IV	V	VI	VII
Давление ветра, Па	194	262	342	433	547	684	832	970
Скорость ветра, м/с	18	21	24	27	30	33	37	40



Примечание. Для малоизученных районов скорость и давление ветра следует принимать на район выше.

Таблица 2

№ пп	Тип местности	Параметр шероховатости, м
1	Места с резким усилением скорости ветра в результате искусственного формирования направленного потока (вдоль русла реки с высокими берегами, вдоль ущелья)	0,01
2	Открытая ровная поверхность без растительности; поверхность озер, водоемов и морей, поймы крупных рек	0,05
3	Степь, равнина, луг	0,10
4	Открытая холмистая местность или равнинная поверхность с редким лесом, садами, парками	0,20
5	Участки, защищенные лесозащитными насаждениями, не подлежащими вырубке; станции в пределах станционных построек	0,50
6	Не подлежащий вырубке густой лес с высотой деревьев не менее 10 м; город со зданиями высотой более 10 м	1,00

Примечания: 1. Сооружение считается расположенным в местности данного типа, если эта местность сохраняется на расстоянии: для местности по п. 2—250 м; по п. 3—200 м, по п. 4—100 м, по п. 5—50 м, по п. 6—50 м.

2. Для местности по пп. 1—4 дано наименьшее значение параметра шероховатости для условий режима максимального ветра с учетом наличия снегового покрова. Эти же значения параметра шероховатости принимают и при гололеде.

3. Значение параметра шероховатости по п. 5 дано для случая, когда станционные постройки расположены с обеих сторон железнодорожного пути не далее 50 м. В противном случае его значение принимают для местности, лежащей с наветренной стороны станционных построек.

4. В случаях, когда местность не подходит под приведенную выше классификацию, можно принимать промежуточное значение параметра шероховатости.

5. Для участков контактной сети, проходящих по берегу озера, водоема, моря, если с другой его стороны расположена отвесная стена гор, параметр шероховатости следует принимать по п. 2.

Высоту расположения проводов контактной сети над подстилающей поверхностью для участков железной дороги с различным профилем следует определять в соответствии со схемами рис. 2.

Для участков, расположенных в выемке глубиной 7 м и более, высоту  $z$  над подстилающей поверхностью следует принимать равной 3 м.

6. При расположении железнодорожной насыпи на местности с параметром шероховатости 0,5 и 1 м высота расположения проводов контактной сети уменьшается на высоту препятствия, т. е. становится равной ( $z-10$ ) м. При этом значение параметра шероховатости подстилающей поверхности принимают равным 0,15 м по п. 5 и 0,2 м—п. 6.

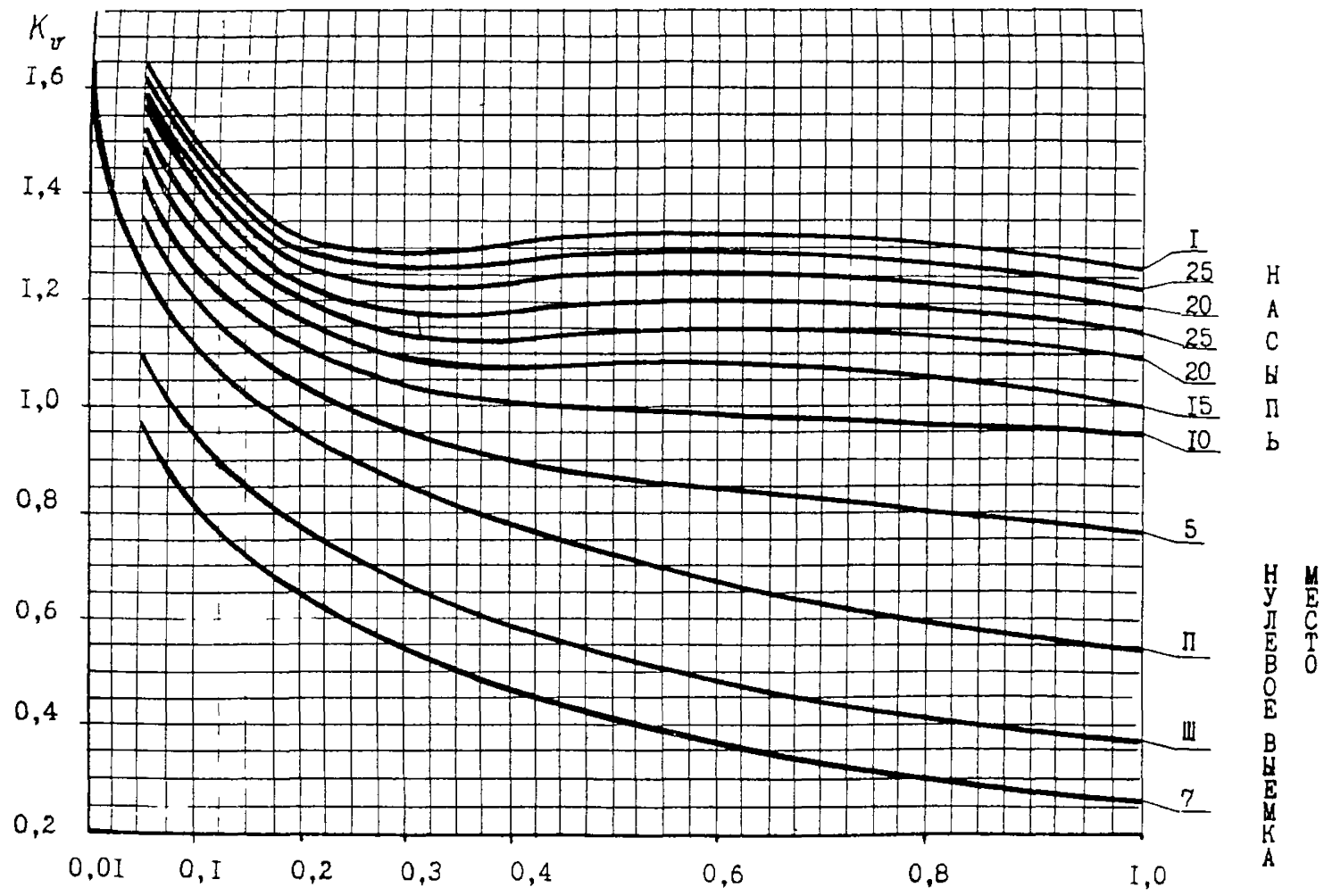


Рис 1 Параметр шероховатости подстилающей поверхности  $z_0$ , м. Коэффициент изменения ветрового давления

I—насыпь высотой 40 м ( $z_M$  на рис 2), II—нулевое место; III—выемка глубиной 5 м ( $z_B$  на рис 2)

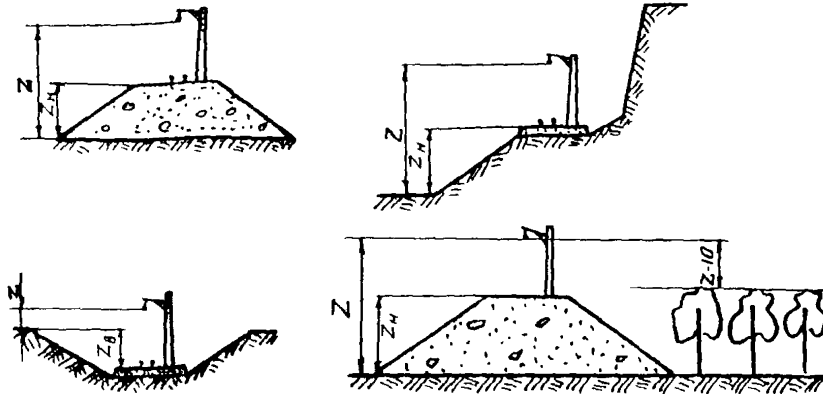


Рис. 2. Схемы расположения проводов контактной сети над подстилающей поверхностью

2.12. Нормативное значение средней составляющей ветровой нагрузки  $Q_n^c$  Н на опорные, поддерживающие и фиксирующие устройства контактной сети определяют по формуле:

$$Q_n^c = q_{из} C_x F_k, \quad (3)$$

где  $C_x$ —аэродинамический коэффициент, принимаемый по п. 2.18 настоящих Норм и по обязательному приложению 4 СНиП 2.01.07—85 по нагрузкам и воздействиям;  $F_k$ —площадь конструкции или ее части по наружному габариту, перпендикулярная направлению ветрового потока, м<sup>2</sup>.

2.13. Нормативное значение пульсационной составляющей ветровой нагрузки на опорные, поддерживающие и фиксирующие устройства  $Q_n^n$  Н определяют по формуле:

$$Q_n^n = 0,73 \cdot Q_n^c \cdot \nu_n \cdot m_n, \quad (4)$$

где  $\nu_n$ —коэффициент пространственной корреляции пульсаций давления ветра, принимаемый по табл. 3;  $m_n$ —коэффициент пульсаций давления ветра, принимаемый по рис. 3

2.14. Нормативное значение средней составляющей ветровой нагрузки  $Q_n^c$  Н на провода и передаваемой с проводов на опорные, поддерживающие и фиксирующие устройства определяют по формуле:

$$Q_n^c = \alpha_n q_{из} C_x F_k \quad (5)$$

где  $\alpha_n$ —коэффициент, учитывающий неравномерность давлений ветра вдоль пролета, принимаемый равным: при давлении ветра до 400 Па—0,9; 401—650—0,8; 651—1000—0,7; более 1001 Па—0,65; при механическом расчете проводов и длин пролетов  $\alpha_n = 1$ .

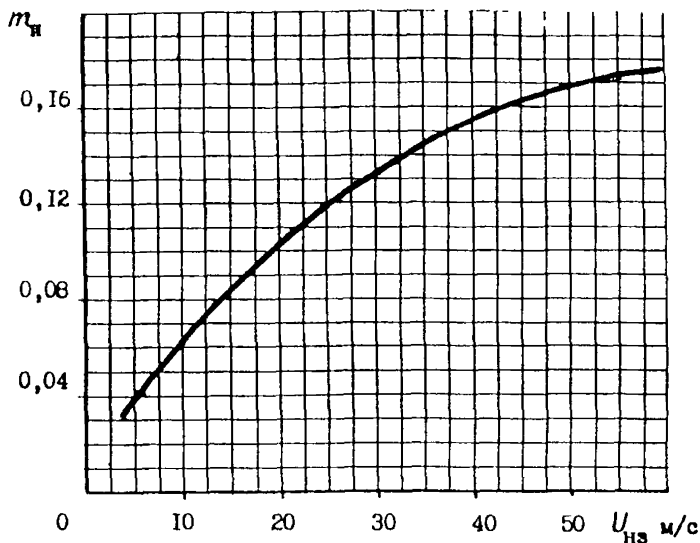


Рис. 3. Коэффициент пульсаций давления ветра

2.15. При наличии многолетних (не менее 20 лет) данных местных гидрометеостанций о скоростях ветра допускается определять нормативное ветровое давление по выражению:

$$q_0 = 0,0615v_0^2,$$

где  $v_0$ —скорость ветра на уровне 10 м над поверхностью земли, соответствующая десятиминутному интервалу осреднения и превышаемая в среднем в 10 лет, м/с

2.16. Нормативное значение пульсационной составляющей ветровой нагрузки, передаваемой с проводов на опорные, поддерживающие и фиксирующие устройства  $Q_n^n$  II, находят по формуле:

$$Q_n^n = 0,73Q_n^c v_n m_n \xi_n, \quad (6)$$

где  $\xi_n$ —коэффициент динамичности, принимаемый по рис. 4 в зависимости от веса провода (проводов) (при гололеде вместе с весом отложения)

Таблица 3

Линейный размер конструкций Длина пролета												
	2	5	10	15	20	25	35	45	55	65	70	75
$\gamma_n$	0,89	0,87	0,85	0,82	0,80	0,77	0,75	0,72	0,67	0,62	0,58	0,54

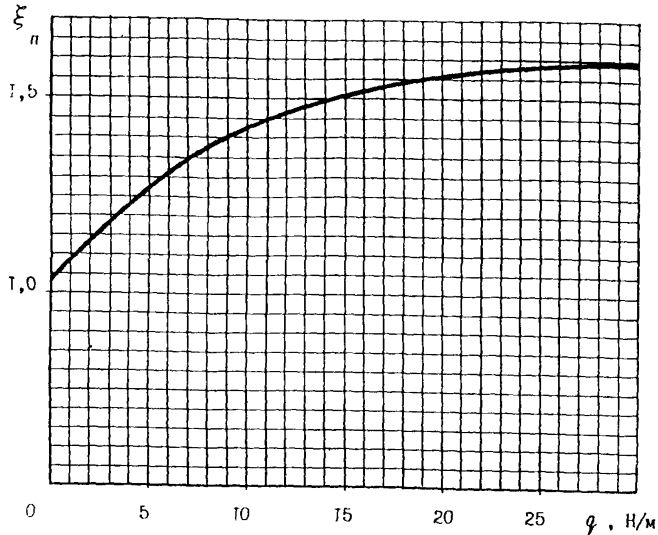


Рис. 4. Коэффициент динамичности для проводов контактной сети

2.17. При расчете ветровой нагрузки, передаваемой с проводов на опорные, поддерживающие и фиксирующие устройства контактной сети, следует принимать следующие коэффициенты надежности по ветровой нагрузке:

- а) при расчете по прочности—1,3;
- б) при расчете по деформациям—1,0;
- в) при расчете по образованию трещин в железобетонных опорах—0,75.

Расчетное значение ветровой нагрузки на опорные, поддерживающие и фиксирующие устройства следует определять как произведение нормативного значения на коэффициент надежности по ветровой нагрузке 1,2.

Механический расчет проводов выполняют на нормативное значение средней составяющей ветровой нагрузки, принимая нормативное ветровое давление  $q_0$  (п. 2.11), умноженное на коэффициент 1,10.

2.18. При определении ветровой нагрузки на провода и конструкции контактной сети значения аэродинамического

коэффициента лобового сопротивления  $C_x$  принимать следующие:

а) одиночные провода и тросы диаметром 20 мм и более—1,10,

б) то же диаметром менее 20 мм и также на провода и тросы, покрытые гололедом—1,20;

в) одиночные контактные провода и тросы цепной подвески с учетом зажимов и струн—1,25;

г) двойные контактные провода с расстоянием между ними 40 мм на нулевых местах и на насыпях высотой до 5 м от сопротивления единичного провода—1,55, то же на насыпях более 5 м—1,85;

д) железобетонные опоры кольцевого и круглого сечения—0,7;

е) ригели жестких поперечин по пп. 2.19—2.22 данных Норм;

ж) плоские элементы конструкций—1,4.

2.19. Расчет ветровых нагрузок на ригели жестких поперечин следует выполнять в соответствии с рекомендациями СНиП 2.01.07—85 по нагрузкам и воздействиям и дополнительными рекомендациями пп. 2.20—2.22 настоящих Норм.

2.20. Ветровые нагрузки на ригели жестких поперечин необходимо определять для отсека фермы и приводить затем к нагрузке на 1 м.

За отсек принята часть фермы, заключенная между двумя поперечными сечениями на длине панели и характеризующаяся схемой решетки и геометрическими параметрами, которые повторяются по длине фермы (рис. 5).

2.21. Горизонтальную расчетную нагрузку на отсек ригеля  $x_1$  Н определяют при действии ветра вдоль пути:

$$x_1 = C_x \tilde{S} q_{пв} n_{в},$$

где  $n_{в}$ —коэффициент надежности по ветровой нагрузке, принимаемый равным 1,2,  $\tilde{S}$ —характерная площадь с наветренной стороны отсека фермы ( $m^2$ ), определяемая для четырехгранных ферм по формуле:

$$\tilde{S} = S_{п} + S_{пв} + n_{рк} S_{рк} + n_{рп} S_{рп} + n_{ркг} S_{ркг} \cos^3 \gamma_c + 0,5 n_{ркс} S_{ркс} \cos^3 \gamma_c,$$

где  $S_{п}$ ,  $S_{пв}$ ,  $S_{рк}$ ,  $S_{рп}$ ,  $S_{ркг}$ ,  $S_{ркс}$ —характерные площади стержней отсека, соответственно нижнего и верхнего поясов, раскосов, распорки, раскоса горизонтальной грани, раскоса в поперечном сечении,  $m^2$ , определяемые по формулам (7)

$$S_{п} = d_{п} l_0; \quad S_{пв} = d_{в} l_0;$$

$$S_{рк} = \frac{1 - 2 \frac{d_{ср}}{\sigma_{\Phi}}}{\sin \gamma_p} \sigma_{\Phi} d_{рк}; \quad S_{рп} = \left( 1 - 2 \frac{d_{ср}}{\sigma_{\Phi}} \right) \sigma_{\Phi} d_{рп};$$

$$S_{\text{ркг}} = \frac{1-2 \frac{d_{\text{ср}}}{a_{\text{ф}}}}{\sin \gamma_{\text{r}}} a_{\text{ф}} d_{\text{ркг}}; \quad S_{\text{ркс}} = \frac{1-2 \frac{d_{\text{ркс}}}{a_{\text{ф}}}}{\sin \gamma_{\text{с}}} a_{\text{ф}} d_{\text{ркс}};$$

$$d_{\text{ср}} = \frac{d_{\text{н}} + d_{\text{в}}}{2}, \quad (7)$$

где  $d_{\text{н}}$ ,  $d_{\text{в}}$ —ширина полки нижнего и верхнего пояса, м;  $l_0$ —длина отсека, м;  $d_{\text{ркг}}$ ,  $d_{\text{ркс}}$ —ширина полки стержней решетки, м;  $\gamma_{\text{р}}$ —угол между поясом и раскосом в поперечном сечении, град;  $n_{\text{ркг}}$ ,  $n_{\text{ркс}}$ —число раскосов, распорок на одной вертикальной грани отсека;  $n_{\text{ркг}}$ —число раскосов на одной горизонтальной грани отсека;  $n_{\text{ркс}}$ —число раскосов в поперечных сечениях четырехгранного отсека;  $\gamma_{\text{р}}$ ,  $\gamma_{\text{с}}$ —углы отклонения от вертикали раскосов, расположенных на горизонтальной грани отсека и в поперечном сечении отсека четырехгранной фермы.

Аэродинамический коэффициент  $C_{x_1}$  определяют по табл. 4

Т а б л и ц а 4

Отношение $\frac{d_{\text{ср}}}{a}$	Отношение $\frac{a_{\text{ф}}}{a}$					
	1,0		1,5		2,0	
	Отношение $\frac{d_{\text{в}}}{d_{\text{н}}}$					
	1,0	1,5	1,0	1,5	1,0	1,5
0,05	2,55	2,59	2,66	2,70	2,77	2,81
0,10	2,05	2,10	2,20	2,25	2,35	2,40
0,20	1,68	1,73	1,89	1,94	2,10	2,15

2.22. Суммарную горизонтальную расчетную ветровую нагрузку на ферму ригеля и несущие тросы цепной подвески, направленную перпендикулярно оси пути,  $z_1$  Н, определяют по формуле (8):

$$z_1 = \left[ C_z \tilde{S}_{\text{ф}} \frac{l_{\text{ф}}}{l_0} q_{\text{нз}} n_{\text{в}} \right]_{\text{ф}} + \left[ \sum_i Q_{\text{рл}} \right]_{\text{н.т}}, \quad (8)$$

где  $\tilde{S}_{\text{ф}}$ —характерная площадь фермы, равная сумме характерных площадей отсеков, м<sup>2</sup>;  $l_{\text{ф}}$ —длина фермы, м;  $C_{z_1} = 0,3 C_{x_1}$ ;  $Q_{\text{рл}}$ —ветровая нагрузка на  $i$ —провод II, определяемая по указаниям пп. 2.12—2.17.

Ветровая нагрузка на ферму ригеля поперечными в направлении, перпендикулярном оси пути, может быть принята равной 30% от ветровой нагрузки на ферму вдоль оси пути.

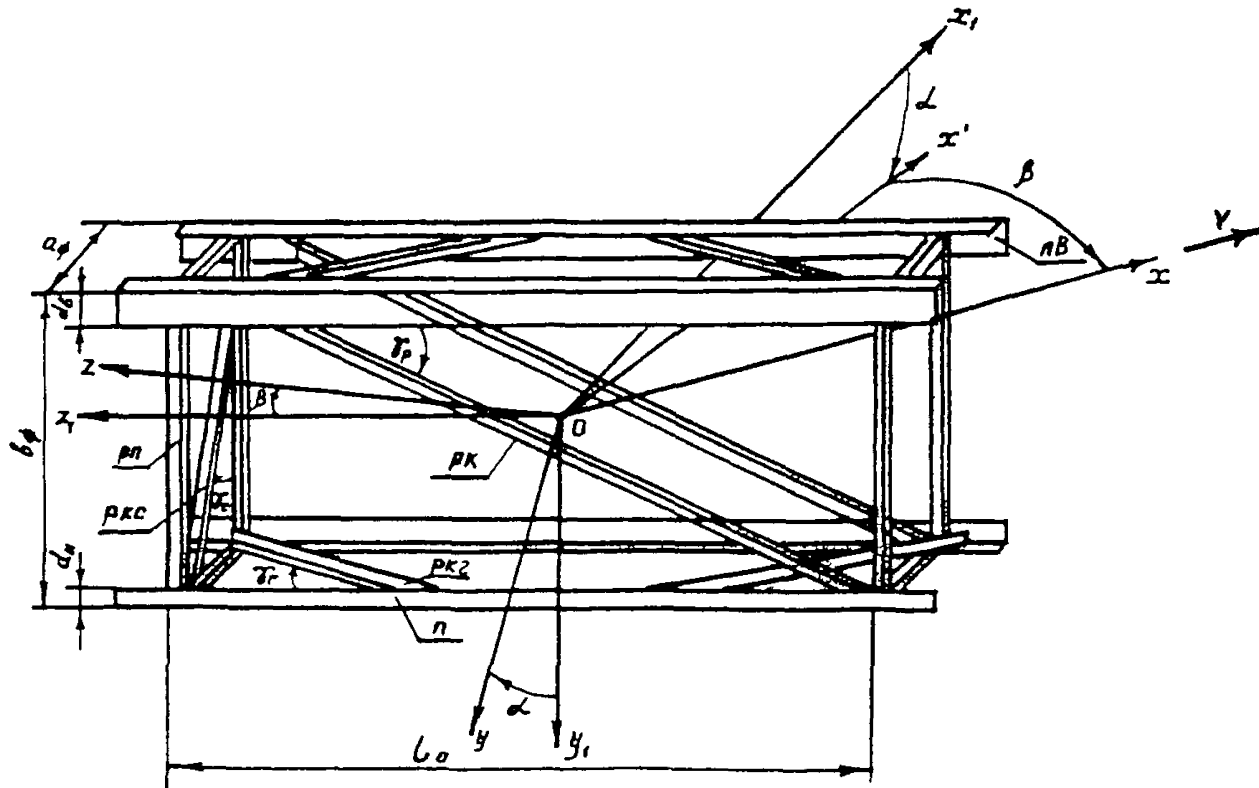


Рис. 5. Схема отсека фермы



Наибольшая величина суммарной ветровой нагрузки имеет место при угле скольжения  $\beta = 15^\circ$  (рис. 6).

В последней формуле аэродинамический коэффициент лобового сопротивления несущих тросов (контактных проводов) при угле скольжения  $\beta = 15^\circ$  определяют по формуле:

$$C_{x1} = C_{x1} \cdot \cos^2 \beta_1 = C_{x1} 0,932,$$

где  $C_{x1}$ —аэродинамические коэффициенты лобового сопротивления несущих тросов (контактных проводов) при их поперечном обтекании.

2.23. Максимальное значение ветровой нагрузки следует определять при температуре воздуха минус  $5^\circ\text{C}$ .

### Гололедные нагрузки

2.24. Гололедную нагрузку на контактную сеть следует рассчитывать в соответствии с указаниями главы СНиП по нагрузкам и воздействиям и дополнительными требованиями данных Норм.

2.25. Нормативное значение гололедной нагрузки на проводах и тросах, подвешенных на опорах контактной сети,  $Q_{II}^r$  находят по формуле:

$$Q_{II}^r = q_{II}^r l, \quad (9)$$

где  $q_{II}^r$ —нормативное значение линейной гололедной нагрузки Н/м, определяемой, исходя из толщины стенки гололеда, приведенного к цилиндрической форме с плотностью  $\gamma = 0,9 \text{ г/см}^3$ .

2.26. Нормативную толщину стенки гололеда  $b_{II}$  повторяемостью один раз в 10 лет, приведенную к высоте 10 м над поверхностью земли и диаметру провода 10 мм, следует принимать для различных географических районов по табл. 5.

Для малоизученных районов толщину стенки гололеда принимать на район выше. Изменение толщины стенки гололеда в зависимости от диаметра провода следует учитывать по указаниям главы СНиП «Нагрузки и воздействия».

2.27. Местные условия образования гололедно-изморозевого отложения учитывают поправочным коэффициентом  $K_b$  к толщине стенки отложения по данным табл. 6.

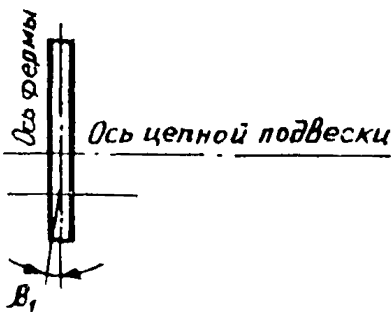


Рис. 6. Схема положения подвески относительно ригеля

Таблица 5

Гололедные районы СССР (принимаются по 2 01 07-85)	СННП	I	II	III	IV	V
Толщина стенки гололеда, мм		5	10	15	20	25

Таблица 6

№ пп	Вид поверхности	Поправочный коэффициент, $K_b$
1	Насыпь высотой, м	
	5	1,1
	10	1,20
	15	1,30
	20	1,40
	25	1,45
	30 и более	1,50
2	Выемка глубиной, м	
	5	0,75
	7 и более	0,60
3	Незащищенная от ветра, открытая, ровная поверхность	1,1
4	Лес, здания, стационарные постройки с высотой более высоты расположения проводов	0,8

2.28. С целью учета особенностей гололедообразования на проводах контактной подвески необходимо:

а) при определении веса гололеда на контактных проводах толщину стенки гололеда принимать равной 50% толщины стенки, принятой для данного района;

б) при определении веса гололеда на несущем тросе вводить поправочный коэффициент к весу отложения, равный 0,8.

2.29. Нагрузку от гололеда на струнах  $P_r$ , Н/м, отнесенную к длине пролета, следует определять по выражению:

при одном контактном проводе:

$$P_r = \gamma \cdot \pi \cdot 0,13b_n \cdot (1,15b_n + d_c) 10^{-3}; \quad (10)$$

при двух контактных проводах и шахматном расположении струн:

$$P_r = \gamma \cdot \pi \cdot 0,2b_n \cdot (1,15b_n + d_c) 10^{-3}, \quad (11)$$

где  $b_n$ —нормативная толщина стенки гололеда;  $d_c$ —диаметр струны, мм;  $\gamma$ —плотность гололеда  $\gamma=0,9$  г/см<sup>3</sup>.

2.30. При различных углах встречи гололедонесущего потока с проводами необходимо принимать следующие значения массы гололеда, %:

при угле встречи 90° (перпендикулярно оси пути) . . . . .	100
при 0° (вдоль оси пути) . . . . .	30

Примечания: 1. Указания п. 2.30 необходимо учитывать при расчете жестких поперечин на наиболее невыгодные сочетания ветровых и гололедных нагрузок.

2. Гололедные нагрузки для промежуточных значений угла допускаются определять линейной интерполяцией между указанными значениями.

2.31. При расчете конструкций контактной сети необходимо принимать следующие значения коэффициентов надежности по нагрузке к гололедной нагрузке:

а) при расчете по прочности:

для проводов в I, II, III гололедных районах—1,3; в IV, V—1,4;

для гололедных отложений на конструкциях опорных, поддерживающих и фиксирующих устройств—1,3;

для проводов, на которых проектом предусмотрена плавка гололеда  $\approx 1$ ;

б) при расчете по деформациям: в I, II, III районах—0,5; в IV, V—0,7;

в) при расчете по образованию трещин в железобетонных опорах—0,3.

2.32. Нормативное значение ветрового давления, Па (скорость ветра, м/с) при гололеде принимать по табл. 7.

Таблица 7

Гололедные районы СССР	I	II	III	IV	V
$q_0$ , Па	92	100	117	167	192
$v_0$ , м/с	12	13	14	17	18

2.33. Местные условия защищенности контактной сети при определении давления ветра в заданных условиях при гололеде следует учитывать в соответствии с указаниями п. 2.11.

Значения средней и пульсационной составляющих нормативной ветровой нагрузки при гололеде определяют по указаниям пп. 2.12—2.16.

Ветровую нагрузку на контактные провода следует определять с учетом указаний п. 2.28.

2.34. Расчет проводов и длин пролетов следует выполнять на нормативное значение средней составляющей ветровой нагрузки при гололеде, умноженной на коэффициент 1,10.

2.35. При расчете ветровой нагрузки, передаваемой с проводов, покрытых гололедом, на опорные, поддерживающие и фиксирующие устройства, необходимо принимать следующие коэффициенты надежности по нагрузке:

- а) при расчете по прочности—1,3;
- б) при расчете по деформациям—0,85;
- в) при расчете по образованию трещин в железобетонных опорах—в I, II гололедных районах—0,55; III, IV, V—0,45.

2.36. Гололедную нагрузку следует находить при температуре, определяемой согласно указаниям главы СНиП по нагрузкам и воздействиям.

2.37. Гололедную нагрузку на ферму жесткой поперечины определяют для отсека фермы и приводят затем к нагрузке на 1 м ее длины.

Расчетную гололедную нагрузку  $q_p^{гф}$  Н/м определяют по формуле:

$$Q_p^{гф} = \frac{1}{l_0} S_0 b_n \gamma n_r, \quad (12)$$

где  $n_r$ —коэффициент перегрузки для гололедной нагрузки на ферму, принимаемый согласно требованиям главы СНиП по нагрузкам и воздействиям;  $S_0$ —поверхность отсека, подверженная обледенению, м<sup>2</sup>.

$$S_0 = 0,6S.$$

Здесь  $S$ —полная поверхность отсека фермы, м<sup>2</sup>,

$$S = S'_n n_n + S'_{пв} n_{пв} + S'_{рк} n_{рк} + S'_{рп} n_{рп} + S'_{ркг} n_{ркг} + S'_{рпг} n_{рпг} + S'_{ркс} n_{ркс};$$

$S'_n, S'_{пв}, S'_{рк}, S'_{рп}, S'_{ркг}, S'_{рпг}, S'_{ркс}$ —общая поверхность нижнего пояса (н), верхнего пояса (пв), раскоса (рк), распорки (рп), раскоса горизонтальной грани (ркг), распорки горизонтальной грани (рпг), раскосов в поперечном сечении фермы (ркс).

$$S_n = 4dl_0; \quad S'_{пв} = 4d_b l_0;$$

$$S'_{рк} = 4 \frac{1 - 2 \frac{d_{ср}}{\sigma_{\phi}}}{\sin \gamma_p} \sigma_{\phi} d_{рк};$$

$$S'_{рп} = 4 \left( 1 - 2 \frac{d_{ср}}{\sigma_{\phi}} \right) \sigma_{\phi} d_{рп};$$

$$S'_{\text{ркг}} = 4 \frac{1 - 2 \frac{d_{\text{ср}}}{a_{\text{ф}}}}{\sin \gamma_{\text{г}}} a_{\text{ф}} d_{\text{ркг}};$$

$$S'_{\text{рпг}} = 4 \left( 1 - \frac{2d_{\text{ср}}}{a_{\text{ф}}} \right) a_{\text{ф}} d_{\text{рпг}};$$

$$S'_{\text{ркс}} = 4 \frac{1 - 2 \frac{d_{\text{ркс}}}{a_{\text{ф}}}}{\sin \gamma_{\text{с}}} a_{\text{ф}} d_{\text{ркс}};$$

$a_{\text{ф}}$ —высота фермы,  $a_{\text{ф}}$ —ширина фермы,  $d_{\text{ср}}$ —определяют по формуле (7),  $n_{\text{п}}$ ;  $n_{\text{лв}}$ ;  $n_{\text{рк}}$ ;  $n_{\text{рп}}$ ;  $n_{\text{ркг}}$ ;  $n_{\text{рпг}}$ ;  $n_{\text{ркс}}$ —число поясов нижних, верхних, раскосов и распорок на вертикальных гранях, раскосов и распорок на горизонтальных гранях, а также раскосов в поперечных сечениях отсека фермы (соответственно).

### Температурные воздействия

2.38. Расчет натяжения некомпенсированных проводов и передаваемых ими усилий на конструкции следует производить на основании данных об изменении температуры в районе электрифицируемого участка в соответствии с требованиями главы СНиП по строительной климатологии и геофизике, а при отсутствии необходимых материалов в этих Нормах—по данным ближайших метеостанций.

2.39. Нормативное значение минимальной температуры воздуха ( $^{\circ}\text{C}$ ), определяют по формуле:

$$t_{\text{н, min}} = t_1 - \Delta_1 - 6,$$

где  $t_1$ —многолетняя средняя месячная температура воздуха в январе, принимаемая по карте 5 обязательного приложения 5 главы СНиП по нагрузкам и воздействиям или по СНиП строительной климатологии и геофизики;  $\Delta_1$ —отклонение средней суточной температуры от средней месячной ( $t_1$ ), принимаемой главой СНиП по нагрузкам и воздействиям.

При наличии многолетних (не менее 20 лет) данных местных метеостанций допускается определять нормативное значение температуры воздуха по формуле:

$$t_{\text{н, min}} = \frac{\bar{t}_1 + t_{\text{min}}}{2},$$

где  $\bar{t}_1$ —средняя суточная температура наиболее холодных суток в январе;  $t_{\text{min}}$ —абсолютная минимальная температура воздуха.

2.40. Расчетное значение минимальной температуры воздуха равно абсолютной минимальной температуре.

2.41. При определении нагрузок, передаваемых на конструкции контактной сети от натяжения некомпенсированных

проводов при температурных воздействиях, необходимо принимать следующие значения коэффициентов к величине натяжения:

При расчете по:	Для некомпенсированного несущего троса	Для одиночных проводов (усиливающих, питающих)
прочности . . . . .	1,1	1,2
деформациям . . . . .	1,0	1,0
образованию трещин в железобетонных опорах . . . . .	0,9	0,8

2.42. Нормативное и расчетное значения максимальной температуры воздуха следует принимать равными абсолютной максимальной температуре воздуха  $t_{\max}$  с учетом воздействия солнечной радиации (прямой и рассеянной).

Эквивалентное увеличение максимальной температуры воздуха в результате нагрева проводов солнечной радиацией определяют по выражению:

$$t_p = 0,0162 \varphi_{\max},$$

где  $\varphi_{\max}$ —максимальное значение суммарной солнечной радиации в Вт/м<sup>2</sup>, принимаемое по табл. 5 СНиП 2.01.01—82 по строительной климатологии и геофизике.

Для районов, расположенных между 46 и 56 градусами с. ш., температуру нагрева проводов солнечной радиацией  $t_p$  можно принять равной 14°C.

2.43. При определении длины анкерных участков цепных подвесок изменение температуры воздуха следует определять как среднее между среднегодовым и нормативным значениями.

2.44. Температуру беспровесного положения контактного провода следует определять по выражению:

$$t_0 = \bar{t}_r - t',$$

где  $\bar{t}_r$ —среднегодовая температура воздуха, определяемая по СНиП «Строительная климатология и геофизика»;  $t'$ —поправка, равная 20—25° при одном и 15—20° при двух контактных проводах.

Более точно температуру беспровесного положения контактного провода можно определить, исходя из следующих соотношений:

если значения  $\bar{t}_r \leq \bar{t}_n$  (после округления до 5°C), то равно 20 при одном, 15° при двух контактных проводах;

если  $\bar{t}_r > \bar{t}_n$ , то  $t'$  соответственно равно 25 и 20°C.

Здесь  $t_n$ —средняя нормативная температура воздуха.

$$\bar{t}_n = \frac{t_{\max} + t_{\min}}{2}. \quad (13)$$

## Монтажные нагрузки

2.45. Конструкции контактной сети (опоры, консоли, жесткие поперечины, кронштейны фиксаторов) следует проверять расчетом на действие монтажных нагрузок, возникающих при погрузке, разгрузке и перевозке, выполняемых в соответствии с требованиями «Инструкции по производству и приемке строительно-монтажных работ при электрификации железных дорог», ВСН 12—82, а также при монтаже как самих конструкций, так и располагаемых на них элементов контактной сети (проводов и др.).

2.46. При расчете конструкций на воздействие нагрузок, возникающих при погрузочно-разгрузочных работах и перевозке, должны быть рассмотрены схемы строповки и погрузки, вызывающие наибольшие усилия в конструктивных элементах.

Если возникающие при этом монтажные нагрузки приводят к необходимости увеличения сечений конструкции, то в проекте должны быть предусмотрены более рациональные схемы строповки и погрузки, по которым и определяют зазем значения монтажных нагрузок.

Монтажные нагрузки при погрузке, разгрузке и перевозке конструкций следует определять с учетом коэффициентов, обусловленных динамическим воздействием:

при подъеме кранами . . . . .	1,25
при перевозке транспортом . . . . .	1,6

При проектировании типовых конструкций следует принимать коэффициент надежности по монтажной нагрузке равным 1,6.

2.47. Опоры и жесткие поперечины, перевозимые или складываемые в несколько рядов, нужно проверять расчетом на действие нагрузок от массы вышележащих конструкций на нижний ряд.

2.48. Опорные и поддерживающие конструкции необходимо проверять на нагрузки, возникающие при монтаже цепных подвесок и одиночных проводов, подвешиваемых со стороны поля. При этом полученные усилия необходимо умножать на коэффициент  $K_d = 1,25$ , учитывающий динамическое воздействие нагрузки. Если методы монтажа отличаются от приведенных в ВСН 12—82, то величины этих нагрузок следует определять в зависимости от методов монтажа. Если намечаемый метод монтажа создает нагрузки, недопустимые для типовых конструкций, то должны быть внесены изменения в метод монтажа или в конструкцию.

2.49. Горизонтальные и наклонные элементы решетки металлических опор и жестких поперечин при угле наклона  $30^\circ$  и менее, а также консоли и кронштейны фиксаторов проверяют расчетом на силу от массы монтера, равной 1000 Н.

2.50. Анкерные опоры и их оттяжки следует рассчитывать на усилия вдоль пути от анкеруемых проводов. При этом для определения расчетной нагрузки величину нормативного натяжения в проводах в основных сочетаниях следует увеличивать на 15%.

### Нагрузки от обрыва проводов

2.51. Определение нагрузок аварийного режима на консольные опоры контактной сети следует производить для случая обрыва несущего троса цепных контактных подвесок, дающего наиболее невыгодные сочетания и наибольшие величины действующих на конструкцию сил; эти силы превышают нагрузки, возникающие при обрыве контактных или усиливающих проводов.

Нагрузки при обрыве проводов на опорах питающих линий определяют, исходя из условий обрыва одного из проводов, подвешенных на опоре, дающего наибольший изгибающий или крутящий момент на опору. Продольная (вдоль линии) сила, приложенная в точке крепления провода при его обрыве, принимается равной 0,5 наибольшего натяжения провода, подвешенного на металлической опоре, и 0,3 наибольшего натяжения провода при его подвеске на железобетонной опоре. Нагрузки на концевые, угловые и анкерные опоры при обрыве проводов питающих и отсасывающих линий определяют по Правилам устройства электроустановок (ПУЭ). При этом нагрузки определяют из условий обрыва проводов одной линии, дающих наибольший изгибающий или крутящий момент на опору. За линию принимают провода, закрепленные на одной натяжной гирлянде.

2.52. Расчетную схему для определений усилий, действующих на консольные опоры контактной сети при обрыве проводов цепной подвески, следует принимать по рис. 7.

На конце консоли приложена вертикальная нагрузка  $Q_d H$ ,

$$Q_d = K_d Q_c, \quad (14)$$

где  $K_d = 1,9$ —динамический коэффициент;  $Q_c$ —вес цепной контактной подвески, зависящий от типа применяемых проводов и длины пролета, Н.

Консоль (рис. 8) развернута на угол  $\beta_k$  к линии, перпендикулярной оси пути таким образом, что точка закрепления



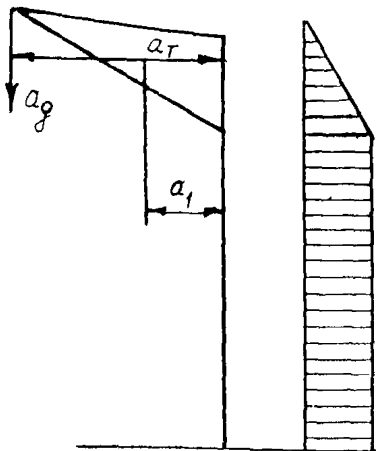


Рис. 7. Схема действия сил на опору при обрыве несущего троса

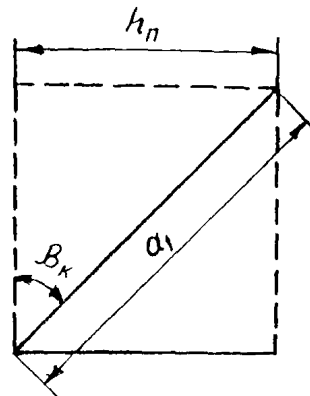


Рис. 8. Расположение консоли (в плане) при действии максимальных сил, возникающих при обрыве проводов

троса передвинута вдоль пути на величину  $h_n$ , равную конструктивной высоте цепной контактной подвески. Угол  $\beta_k$  определяют из условия

$$\sin \beta_k = \frac{h_n}{a_T}.$$

Изгибающий момент  $M_d$  создается вертикальной силой, приложенной на конце консоли

$$M_d = a_T Q_d + a_1 Q_k + a_T Q_n, \quad (15)$$

где  $a_T$ —расстояние от оси опоры до точки крепления несущего троса, м;  $a_1$ —расстояние от оси опоры до центра тяжести консоли, м;  $Q_k$ —вес консоли, Н;  $Q_n$ —вес изолятора, Н.

Очертание эпюры изгибающих моментов соответствует приведенному на рис. 7. Работа опоры, имеющей разные значения моментов инерции сечения вдоль оси пути и перпендикулярно к ней, соответствует косому изгибу.

Составляющие изгибающего момента вдоль оси пути  $M_e$  и перпендикулярно к оси пути  $M_n$  нужно вычислять по формулам:

$$M_e = M_d \sin \beta_k; \quad (16)$$

$$M_n = M_d \cos \beta_k, \quad (17)$$

где  $M_d$ —изгибающий момент в плоскости действия равнодействующей силы.

2.53. Нагрузку на конструкции контактной сети от обрыва несущего троса определяют для заданного типа контактной подвески, района по гололеду и длин пролетов. Для определения вертикальных сил, действующих при обрыве, следует принимать толщину стенки гололеда, равную 0,5 максимальной.

2.54. Расчет нагрузок на ригель жесткой поперечины в аварийном режиме следует выполнять для случая обрыва несущего троса в середине пролета контактной подвески одного из главных путей, дающего наиболее невыгодные сочетания и наибольшие величины действующих сил.

При расчете в аварийном режиме продольной нагрузки в опорных узлах поперечины следует рассматривать ту контактную подвеску, обрыв несущего троса которой даст максимальное значение продольной нагрузки.

Вертикальную нагрузку, действующую при обрыве проводов на жесткую поперечину, следует определять по формуле (14).

При расчете жесткой поперечины на вертикальную нагрузку от обрыва проводов действие продольной силы не учитывают.

При подвешивании контактной подвески на консольных стойках место приложения вертикальной нагрузки следует определять с учетом поворота консоли на угол  $\beta_k$  (см. п. 2.52).

2.55. Нагрузку вдоль оси пути на анкерные опоры при обрыве проводов следует определять по максимальной величине их натяжения с учетом коэффициента 1,15, обусловленного динамическим воздействием нагрузки при обрыве контактного провода или несущего троса.

2.56. Усилие вдоль пути, действующее при обрыве проводов компенсированной контактной подвески на анкерную опору средней анкеровки, нужно определять как сумму, состоящую из максимального натяжения в дополнительном тросе и 40% натяжения в несущем тросе.

2.57. Продольную нагрузку на жесткие поперечины  $P_{ож}$ , от обрыва несущего троса следует принимать в зависимости от веса контактной подвески с учетом гололедного отложения на проводах  $Q_n$ ,  $H$ , величины натяжения троса  $T$  и длины узла подвешивания троса на ригеле  $\lambda$  по выражению:

$$P_{ож} = P'_{ож} K_T K_\lambda, \quad (18)$$

где

$$P'_{ож} = 0,3 + 0,4Q_n; \quad (19)$$

$K_T$ —коэффициент, учитывающий величину натяжения  $T$  несущего троса (рис. 9);  $K_\lambda$ —коэффициент, учитывающий длину узла подвешивания  $\lambda$  несущего троса на ригеле жесткой поперечины (рис. 10).

При подвешивании контактной подвески на консольных стойках и несущего троса компенсированной подвески—на роликах расчет жесткой поперечины в аварийном режиме на продольную нагрузку не производят.

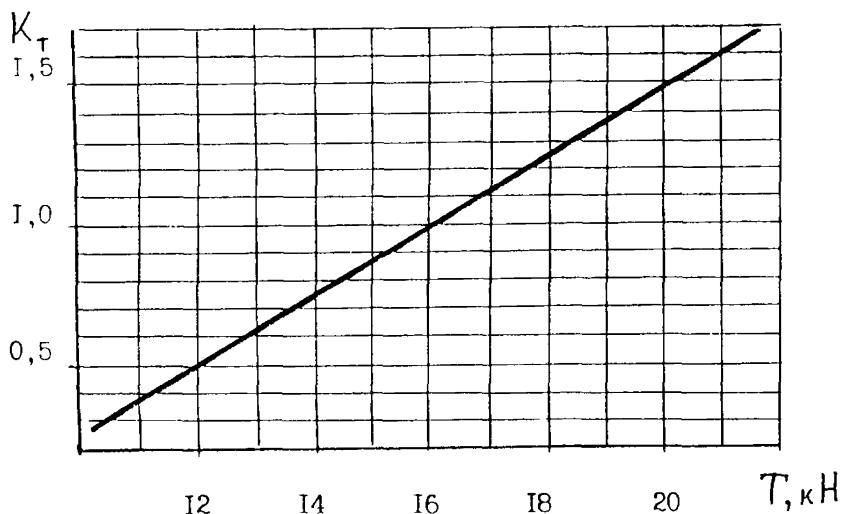


Рис. 9. Коэффициент, учитывающий величину натяжения несущего троса

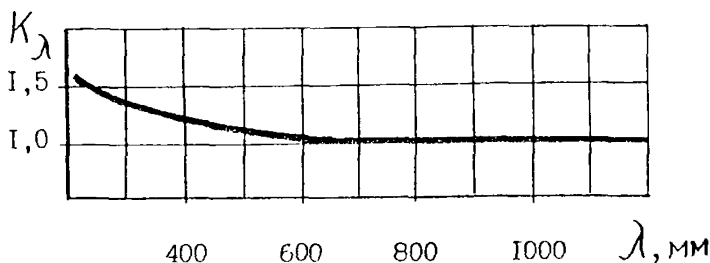


Рис. 10. Коэффициент, учитывающий длину узла подвешивания несущего троса на ригеле жесткой поперечины

2.58. При расчете жесткой поперечины на продольную нагрузку от обрыва несущего троса вертикальная составляющая нагрузки  $Q_{\text{п}}$  принимается равной весу подвески с учетом гололедного отложения на проводах.

2.59. Реакция необорванных несущих тросов контактных подвесок соседних путей включает статическую и динамическую составляющие. Статическую составляющую реакции тросов следует определять по пп. 5.53—5.57 Норм.

Суммарная величина реакции тросов равна значению статической составляющей, умноженному на коэффициент динамичности, равный 1,5.

2.60. При проектировании типовых конструкций контактной сети нагрузки от обрыва проводов следует принимать для наиболее тяжелых расчетных условий; максимальной длины пролета, наиболее тяжелого типа контактной подвески и наибольшего веса отложения на проводах.

Рекомендуемые при типовом проектировании величины нагрузок приведены в табл. 8 и 9.

Примечания 1 В таблицах приведена максимальная возможная в заданном ветровом районе унифицированная длина пролета, при которой определено усилие от обрыва.

2. Максимальная длина пролета определена при значении параметра шероховатости подстилающей поверхности, равном 0,5 м.

3 Натяжение несущих тросов равно 20 кН

2.61. Расчет консольных опор контактной сети на особые сочетания нагрузок, появляющихся в результате обрыва проводов, следует производить только по первому предельному состоянию (по несущей способности).

2.62. Расчетное сопротивление стали для расчета конструкций контактной сети по несущей способности на нагрузки от обрыва проводов следует принимать: при учете гололеда—равным нормативному, а без гололедных отложений—95% от нормативного. При расчете железобетонных опор расчетное сопротивление стали может быть повышено на 10%, а бетона—на 25%.

2.63. При проектировании консолей необходимо производить проверочный расчет на нагрузки от обрыва проводов. Вертикальную силу, приложенную на конце консоли, следует определять в соответствии с п. 2.52 настоящих Норм.

2.64. Кронштейны фиксаторов для случая обрыва проводов следует рассчитывать на вертикальную нагрузку, приложенную в точке крепления фиксатора и равную массе контактных проводов на длине максимального пролета.

Расчетные условия	Габарит опор, м	Изгибающие моменты, кНм (М/Мп)						
		Тип контактной подвески						
		М-120+2МФ-100			ПБСМ-95+1МФ-100			
		Ветровой район СССР (длина пролета, м)						
		I—V (76)	VI (72)	VII (68)	I—V(72)	VI(64)	VII(60)	
Без учета веса гололеда	3,1	10,3/11,26	9,81/10,72	9,31/10,18	6,07/6,64	5,50/6,01	5,22/5,70	
	3,3	10,32/12,46	9,83/11,86	9,33/11,27	6,09/7,35	5,51/6,66	5,23/6,31	
	3,5	10,29/13,72	9,80/13,06	9,31/12,41	6,07/8,09	5,50/7,33	5,21/6,95	
	5,0	10,46/22,46	9,97/21,40	9,48/20,35	6,26/13,44	5,69/12,22	5,41/11,61	
	5,7	10,71/26,89	10,22/25,66	9,73/24,44	6,52/16,38	5,96/14,96	5,67/14,25	
С учетом веса гололеда при толщине стенки отложения, мм:	5	3,1	10,91/11,93	10,38/11,35	9,86/10,78	6,48/7,08	5,86/6,41	5,55/6,07
		3,3	10,94/13,20	10,41/12,57	9,88/11,93	6,49/7,84	5,88/7,09	5,57/6,72
		3,5	10,90/14,54	10,38/13,84	9,85/13,14	6,47/8,63	5,86/7,81	5,55/7,40
		5,0	11,07/23,76	10,55/22,64	10,02/21,52	6,66/14,30	6,05/12,99	5,74/12,33
		5,7	11,32/28,41	10,80/27,11	10,28/25,80	6,92/17,39	6,31/15,85	6,01/15,09
10	3,1	11,69/12,78	11,12/12,16	10,56/11,54	7,01/7,66	6,33/6,92	5,99/6,55	
	3,3	11,72/14,14	11,15/13,46	10,58/12,77	7,02/8,48	6,35/7,66	6,01/7,25	
	3,5	11,68/15,57	11,11/14,82	10,55/14,07	7,00/9,33	6,33/8,44	5,99/7,99	
	5,0	11,84/25,42	11,28/24,22	10,72/23,01	7,19/15,43	6,52/13,99	6,18/13,27	
	5,7	12,09/30,35	11,53/28,94	10,97/27,53	7,45/18,70	6,78/17,02	6,45/16,19	

15	3,1	12,63/13,81	12,02/13,14	11,40/12,47	7,66/8,37	6,91/7,56	6,54/7,15
	3,3	12,66/15,29	12,04/14,54	11,43/13,80	7,68/9,27	6,93/8,36	6,55/7,91
	3,5	12,62/16,83	12,01/16,01	11,39/15,19	7,65/10,20	6,91/9,21	6,53/8,71
	5,0	12,78/27,44	12,17/26,12	11,56/24,81	7,84/16,82	7,09/15,23	6,72/14,43
	5,7	13,02/32,70	12,41/31,17	11,80/29,64	0,09/20,32	7,35/18,47	6,99/17,54
20	3,1	13,74/15,03	13,07/14,29	12,40/13,55	8,43/9,22	7,60/8,31	7,19/7,86
	3,3	13,78/16,63	13,10/15,81	12,42/15,00	8,45/10,21	7,62/9,20	7,20/8,69
	3,5	13,73/18,31	13,06/17,41	12,39/16,52	8,43/11,24	7,60/10,13	7,18/9,57
	5,0	13,88/29,81	13,21/28,37	12,54/26,93	8,61/18,48	7,78/16,70	7,37/15,81
	5,7	14,12/35,46	13,46/33,78	12,79/32,11	8,86/22,26	8,04/20,18	7,63/19,15
25	3,1	15,02/16,42	14,28/15,61	13,54/14,80	9,33/10,21	8,40/9,19	7,94/8,68
	3,3	15,06/18,18	14,31/17,28	13,57/16,38	9,36/11,29	8,42/10,17	7,95/9,60
	3,5	15,01/20,01	14,27/19,03	13,53/18,04	9,33/12,44	8,40/11,19	7,93/10,57
	5,0	15,15/32,54	14,42/30,95	13,68/29,37	9,50/20,40	9,57/18,41	8,11/17,41
	5,7	15,39/38,64	14,65/36,80	13,92/34,95	9,76/24,49	8,83/22,17	8,37/21,01

Таблица 9

Продольная нагрузка, кН, при контактной подвеске типа						
Расчетные условия	М-120+2МФ-100			ПБСМ 95+МФ-100		
	Район по скоростному напору ветра (длина пролета, м)					
	I—V (76)	VI (72)	VII (68)	I—V (72)	VI (64)	VII (60)
Без учета гололеда	1,79	1,72	1,65	1,18	1,10	1,06
С учетом гололеда при толщине стенок отложения, мм:						
5	1,99	1,90	1,82	1,31	1,22	1,17
10	2,28	2,18	2,09	1,52	1,40	1,34
15	2,67	2,55	2,44	1,79	1,64	1,57
20	3,16	3,01	2,87	2,14	1,95	1,86
25	3,74	3,56	3,39	2,56	2,32	2,21

### Сейсмические воздействия

2.65. В районах с сейсмичностью 8—9 баллов фундаменты, опоры и соединительные с ними жестким (не шарнирным) узлом жесткие поперечины или другие конструктивные элементы контактной сети следует рассчитывать с учетом сейсмических воздействий, принимаемых в соответствии с указаниями главы СНиП по проектированию и строительству в сейсмических районах (П-7—81) и настоящих Норм. Конструкции, имеющие шарнирное соединение с опорой (консоли, фиксаторы), рассчитывают без учета сейсмических воздействий.

2.66. Расчеты ВЛ электропередачи и контактной сети на сейсмические воздействия необходимо осуществлять для двух расчетных режимов:

а) распространение сейсмических волн перпендикулярно направлению контактной сети или ВЛ; в этом расчетном режиме следует делать проверку опор контактной сети по прочности и по деформациям, а опор ВЛ—по деформациям и прочности с учетом дополнительного момента от влияния массы проводов, получающегося в результате наклона опор; инерционные силы от массы проводов в этом расчетном режиме не учитывают;

б) направление сейсмических волн совпадает с направлением ВЛ электропередачи или контактной сети; в этом слу-

чае необходимо определять деформации опор на уровне подвешивания проводов, затем по разности деформаций опор определить изменение натяжения проводов за счет изменения длины пролета некомпенсированных проводов (начиная от анкерной опоры) и по величине изменения натяжения проводов определять продольную силу, действующую в точке крепления проводов к изоляторам, после этого делать проверку прочности штыревых изоляторов и опор.

Для проводов контактной сети как на перегонах, так и на станциях в районах с сейсмичностью 8—9 баллов рекомендуется компенсированная анкеровка, снижающая сейсмические воздействия на изоляторы и опоры при их направлении вдоль пути; не рекомендуется применение штыревых и опорных изоляторов.

2.67. Для снижения усилий от сейсмических воздействий на крошечные и опоры вдоль пути от некомпенсированных проводов необходимо предусматривать специальные конструктивные мероприятия.

2.68. В расчетах на сейсмостойкость опоры контактной сети или ВЛ электропередачи следует считать как систему с  $n$  степенями свободы с массой, сосредоточенной в  $n$  точках, — соответствующих центрам масс элементов, на которые разделена опора, причем стойки длиной до 15,6 м следует рассчитывать при  $n=5$ , при расчете стоек длиной до 21 м принимать  $n=7$ , а длиной более 21 м —  $n=10$ .

Расчетные изгибающие моменты от действия сейсмических сил для системы с  $n$  степенями свободы следует определять не менее, чем для трех форм колебаний.

Расчетные сопротивления стали и бетона при расчете конструкций на сейсмические воздействия принимать в соответствии с п. 2.62 данных Норм.

2.69. Для опор контактной сети, ВЛ электропередачи коэффициент динамичности  $\beta_1=1/T_1$  при определении сейсмических сил следует увеличивать согласно действующим Нормам в 1,5 раза и принимать равным  $\beta_1=1,5/T_1$ , где  $T_1$  — период собственных колебаний опоры.

Методика расчета опорных конструкций контактной сети на сейсмические воздействия приведена в приложении 5.

### Сочетания нагрузок

2.70. Сочетание нагрузок для расчета конструкций контактной сети принимают в соответствии с пп. 2.1—2.5 настоящих Норм.



2.71. Нагрузки при различных сочетаниях нужно умножать на коэффициенты сочетаний, приведенные в табл. 10.

Таблица 10

№ пп	Наименование нагрузок и воздействий	Коэффициент сочетаний
1	Усилия от дополнительного натяжения или изменения направления некомпенсированных проводов, обусловленные температурными воздействиями при максимальном ветре	0,8
2	Ветровые нагрузки на провода, покрытые гололедом	Согласно п. 2.32 настоящих Норм
3	Температурные воздействия при гололеде	Согласно п. 2.36

2.72. При расчете конструкций контактной сети на основные сочетания, включающие одну кратковременную нагрузку, величину последней следует учитывать без снижения, а при расчете на те же сочетания, но при двух и более кратковременных нагрузках, расчетные величины этих нагрузок (или соответствующих им усилий в конструкциях) следует умножать на коэффициент сочетаний 0,9.

При расчете конструкций контактной сети на особые сочетания расчетные величины кратковременных нагрузок (или соответствующих им усилий в конструкциях) следует умножать на коэффициент сочетаний 0,8, кроме случаев, оговоренных в нормах проектирования зданий и сооружений в сейсмических районах.

2.73. При учете сочетаний нагрузок за одну кратковременную нагрузку следует принимать:

ветровую нагрузку и температурные воздействия в соответствии с п. 2.23;

гололедно-ветровую нагрузку и температурные воздействия в соответствии с пп. 2.32, 2.36.

### 3 ПРОЕКТИРОВАНИЕ КОНТАКТНЫХ ПОДВЕСОК И ВОЗДУШНЫХ ЛИНИЙ

3.1. При определении наибольшего допустимого по прочности натяжения проводов и тросов следует учитывать статистические характерные прочности проводов и действующих в данном районе климатических нагрузок, срок службы проводов, снижение их прочности в эксплуатации, динамические нагрузки, возникающие при колебании проводов, возможное отклонение натяжения провода при его монтаже.

3.2. Напряжения в проводе за весь срок службы его не должны превышать величины предела упругости материала провода.

3.3. Максимальное натяжение проводов воздушных линий и несущих тросов полукompенсированных цепных контактных подвесок может быть достигнуто в одном из следующих расчетных режимов:

минимальная температура воздуха при отсутствии добавочных нагрузок;

наибольшая гололедная нагрузка при одновременном воздействии давления ветра;

наибольшая ветровая нагрузка.

3.4. Наибольшее допускаемое по прочности значение натяжения проводов воздушных линий и несущих тросов контактных подвесок определяют в зависимости от расчетного режима и марки провода по выражению

$$H_{\text{доп}} = R/K_3, \quad (20)$$

где  $R$ —величина разрушающей нагрузки при растяжении проводов, принимаемая по государственным стандартам или заводским сертификатам;  $K_3$ —коэффициент запаса прочности, принимаемый по табл. 11.

Таблица 11

Расчетный режим	Гололедный район СССР	Коэффициент запаса прочности несущих тросов полукompенсированных контактных подвесок и проводов воздушных линий (марок)				
		стале-медный (ПБСМ)	сталеалюминиевый (ПБСА)	медный (М)	алюминиевый (А)	сталеалюминиевый (АС)
Наибольшая гололедная нагрузка с давлением ветра	I—II	2,8	2,9	2,1	2,7	3,0
	III—IV	3,0	3,0	2,2	3,0	3,5
	V	3,2	3,2	2,4	3,5	4,0
Наибольшая ветровая нагрузка	—	2,8	2,9	2,1	2,7	3,0
Низшая температура воздуха	—	2,8	2,9	2,1	2,7	3,0

Примечание Для несущих тросов компенсированных контактных подвесок величину  $K_3$  следует принимать равной: для троса марки ПБСМ—2,8; ПБСА—3,0; М—2,2.

Величину наибольшего допускаемого натяжения проводов несущих тросов  $H_{\text{доп}}$ , кН (кгс), следует принимать по табл. 12.

Расчетный режим	Гололедный район СССР	Наибольшее допускаемое натяжение кН (кгс) несущих тросов полукompенсированных контактных подвесок и проводов воздушных линий (марок)											
		ПБСМ-70	ПБСМ-95	ПБСА-50/70	М-120	М-95	А-120	А-150	А-185	АС-25/4,2	АС-35/6,2	АС-50/8	АС-70/11
Наибольшая гололедная нагрузка с давлением ветра	I—II	16,66 (1700)	20,58 (2100)	18,62 (1900)	20,58 (2100)	16,66 (1700)	7,35 (750)	8,33 (850)	10,29 (1050)	2,94 (300)	4,41 (450)	5,39 (550)	7,84 (800)
	III—IV	15,68 (1600)	19,60 (2000)	17,64 (1800)	19,60 (2000)	15,68 (1600)	6,37 (650)	7,35 (750)	9,31 (950)	2,45 (250)	3,49 (350)	4,41 (450)	6,86 (700)
	V	14,70 (1500)	17,29 (1800)	16,66 (1700)	18,62 (1800)	14,70 (1500)	5,39 (550)	6,37 (650)	7,84 (800)	1,96 (200)	2,94 (300)	3,92 (400)	5,88 (600)
Наибольшая ветровая нагрузка	—	16,66 (1700)	20,58 (2100)	18,62 (1900)	19,60 (2000)	16,66 (1700)	7,35 (750)	8,33 (850)	10,29 (1050)	2,94 (300)	4,41 (450)	5,39 (550)	7,84 (800)
Минимальная температура воздуха	—	16,66 (1700)	20,58 (2100)	28,62 (1900)	20,58 (2100)	16,66 (1700)	7,35 (750)	8,33 (850)	10,29 (1050)	2,94 (300)	4,41 (450)	5,39 (550)	7,84 (800)

Примечание. Для несущих тросов компенсированных контактных подвесок величину номинального натяжения следует принимать равной: для троса марки ПБСМ-70—15,68 (1600); ПБСМ-95—19,60(2000); ПБСА-50/70—17,64 (1800); М-120—19,60 кН (2000 кгс).

3.5. Для новых марок несущих тросов контактных подвесок и проводов воздушных линий, не приведенных в табл. 11, коэффициент запаса прочности

$$K_3 = \frac{K_n K_o}{m K_{ny}}, \quad (21)$$

где  $K_n$ —коэффициент надежности по нагрузке, принимаемый по табл. 13,  $K_o$ —коэффициент надежности по материалу;  $m$ —коэффициент условий работы;  $K_{ny}$ —коэффициент, равный отношению предела упругости материала провода к его временному сопротивлению при растяжении.

Значения коэффициентов  $m$ ,  $K_o$  и  $K_{ny}$  приведены в табл. 14.

3.6. За исходный расчетный режим следует принимать режим, при котором при заданных расчетных условиях натяжение провода за срок его службы будет максимальным. Расчет производят в такой последовательности:

устанавливают режим наибольшей добавочной нагрузки; по величине критического пролета и заданных пролетов анкерного участка с учетом способа закрепления провода на поддерживающих конструкциях (подвижные точки подвеса или нет) определяют исходный расчетный режим.

3.7. Критическим пролетом  $l_{кр}$  следует считать пролет, в котором максимальное за срок службы натяжение провода (несущего троса) при низшей температуре воздуха равно натяжению при наибольшей добавочной нагрузке.

Для одиночного провода воздушной линии

$$l_{кр} = H_{доп} H_{t_{доп}} \sqrt{\frac{[24\alpha ES(t_d - t_{min}) - 24(H_{t_{доп}} - H_{доп})] \times \frac{1}{ES(H_{t_{доп}}^2 q_d^2 - H_{доп}^2 g^2)}}{}} \quad (22)$$

где  $H_{доп}$ ,  $H_{t_{доп}}$ —наибольшее допустимое значение натяжения провода воздушной линии соответственно при режиме наибольшей добавочной нагрузки и низшей температуре воздуха;  $q_d$ —результатирующая линейная нагрузка на провод воздушной линии при режиме наибольшей добавочной нагрузки;  $g$ —вес 1 м провода;  $t_d$ ,  $t_{min}$ —соответственно температура воздуха при режиме наибольшей добавочной нагрузки и низшая температура воздуха в заданном районе;  $\alpha$ —температурный коэффициент линейного расширения материала провода;  $S$ ,  $E$ —соответственно сечение провода и модуль упругости материала провода.

3.8. Для пролетов длиной меньше критического за исходный расчетный режим следует принимать режим низшей температуры воздуха, для пролетов длиной больше критического—режим наибольшей добавочной нагрузки.

Таблица 13

Расчетный режим	Гололедный район СССР	Коэффициент надежности по нагрузке								
		Несущие тросы цепных контактных подвесок (марок)						Провода воздушных линий (марок)		
		полукомпенсированные			компенсированные			алюминиевый (А)	сталеалюминиевый (АС)	
		сталемедный (ПБСМ)	сталеалюминиевый (ПБСА)	медный (М)	сталемедный (ПБСМ)	сталеалюминиевый (ПБСА)	медный (М)			
Наибольшая нагрузка с давлением ветра	I—II	1,05	1,10	1,10	1,10	1,10	1,15	1,10	1,10	
	III—IV	1,19	1,15	1,15	1,10	1,10	1,15	1,20	1,30	
	V	1,20	1,20	1,25	1,10	1,10	1,15	1,40	1,50	
Наибольшая нагрузка	ветровая	—	1,05	1,10	1,10	1,10	1,10	1,15	1,10	1,10
Минимальная температура воздуха	темпера-	—	1,05	1,10	1,10	1,10	1,10	1,15	1,10	1,10

Таблица 14

Коэффициент	Значения коэффициентов для несущего троса контактной подвески, провода воздушной линии марок				
	сталемедный (ПБСМ)	сталеалюминиевый биметаллический (ПБСА)	медный (М)	алюминиевый (А)	сталеалюминиевый комбинированный (АС)
$m$	0,75	0,75	0,90	0,80	0,80
$K_0$	1,02	1,12	1,02	1,04	1,03
$K_{пу}$	0,52	0,57	0,60	0,53	0,48

3.9. Критической нагрузкой  $q_{кр}$  следует считать такую нагрузку в режиме добавочной нагрузки, при которой максимальное натяжение провода равно наибольшему натяжению при низшей температуре воздуха.

Для провода воздушной линии

$$q_{кр} = \sqrt{\frac{24\alpha(t_d - t_{min})H_{д доп}^2}{l^2} + g^2 \frac{H_{д доп}^2}{H'_{доп}^2} - \frac{24H_{д доп}^2}{l^2 ES} (H_{t доп} - H_{д доп})}, \quad (23)$$

где  $l$  — расчетный пролет, принимаемый равным при подвижных точках подвеса провода величине эквивалентного пролета.

3.10. Если  $q_{кр} > q_v$ , то за исходный расчетный режим следует принимать режим низшей температуры воздуха, если  $q_{кр} < q_d$  — режим наибольшей добавочной нагрузки.

3.11. Расчетный режим наибольшей добавочной нагрузки (гололедно-ветровая нагрузка или наибольшая ветровая нагрузка), при котором натяжение провода принимает максимальное значение, определяют следующим образом:

для провода воздушной линии

$$q'_r = q_v \frac{H_{г доп}}{H_{в доп}}, \quad (24)$$

где  $H_{г доп}$ ,  $H_{в доп}$  — наибольшее допускаемое значение натяжения провода воздушной линии соответственно при режиме гололеда с ветром и наибольшей ветровой нагрузке;  $q_v$  — результирующая линейная нагрузка на провод воздушной линии при режиме наибольшей ветровой нагрузки.

Для несущего троса выражения аналогичные (22), (23) и (24) определяют из уравнения состояния для полукompенсированной цепной контактной подвески.

Если  $q_r > q'_r$ , то за исходный расчетный режим следует принимать режим наибольшей гололедной нагрузки при одновременном воздействии давления ветра; при  $q_r < q'_r$  — режим наибольшей ветровой нагрузки.

Здесь  $q_r$  — результирующая линейная нагрузка на провод (несущий трос) при режиме гололеда с ветром.

3.12. Максимальное за срок службы натяжение провода равно наибольшему допускаемому натяжению при исходном расчетном режиме, умноженному на соответствующий коэффициент надежности по нагрузке

$$H_{max} = H_{доп} K_n \quad (25)$$

3.13. Наименьшее за время эксплуатации провода значение разрушающей нагрузки

$$R_{\text{н}} = Rm/K_0. \quad (26)$$

3.14. Натяжение провода воздушной линии при воздействии веса провода и сосредоточенных сил следует определять по уравнению состояния провода

$$t_x = t_1 - \frac{q_1^2 l^2}{24\alpha H_1^2} - \sum_{i=1}^K \frac{P_{1i} a_i \theta_i}{2\alpha H_1^2 l^2} (P_{1i} + q_1 l) - \sum_{i=1}^K \sum_{j=i+1}^K \frac{P_{1i} P_{1j} a_i \theta_j}{\alpha l^2 H_1^2} +$$

$$+ \frac{H_1}{\alpha E H} + \frac{q_x^2 l^2}{24\alpha H_x^2} + \sum_{m=1}^M \frac{P_{xm} a_m \theta_m}{2\alpha H_x^2 l^2} (P_{xm} - q_x l) +$$

$$+ \sum_{m=1}^M \sum_{n=m+1}^M \frac{P_{xm} P_{xn} a_m \theta_n}{\alpha l^2 H_x^2} - \frac{H_x}{\alpha E H}, \quad (27)$$

где  $P_1, P_2, P_3 \dots P_l, P_K$  — сосредоточенные силы, действующие на провод в исходном режиме на расстоянии  $a$  от левой опоры на расстоянии  $\theta_l$  от правой;  $i=1, 2, 3 \dots K$  — число действующих на провод в исходном расчетном режиме сосредоточенных сил;  $P_{x1}, P_{x2}, P_{x3} \dots P_{xm} \dots P_{xn}$  — сосредоточенные силы, действующие на провод в рассчитываемом режиме на расстоянии  $a_m$  от левой опоры и на расстоянии  $\theta_m$  от правой;  $i=1, 2, 3 \dots K$  — число действующих на провод в рассчитываемом режиме сосредоточенных сил.

Индекс «1» относится к величинам в исходном расчетном режиме и индекс «х» — в рассчитываемом режиме.

3.15. Стрела провеса провода воздушной линии на расстоянии  $x$  от левой опоры определяется по следующему выражению:

$$y_x = \frac{qx}{2H} (l-x) + \sum_{i=1}^M \frac{P_i \theta_i}{lH} x - \sum_{n=1}^N \frac{P_n (x-a_n)}{H}, \quad (28)$$

где  $P_n$  — сосредоточенные силы, действующие на провод слева от сечения  $x$ .

#### 4. ЗАЩИТА КОНСТРУКЦИЙ КОНТАКТНОЙ СЕТИ ОТ КОРРОЗИИ

4.1. Проектирование защиты стальных конструкций контактной сети, железобетонных опор и фундаментов от коррозии следует производить в соответствии с рекомендациями главы СНиП по защите строительных конструкций от коррозии, «Инструкции по заземлению устройств электроснабжения на электрифицированных железных дорогах» и других

действующих нормативных документов по проектированию антикоррозионной защиты строительных конструкций, утвержденных в установленном порядке.

4.2. Обеспечение требуемой долговечности стальных несущих конструкций контактной сети следует достигать путем: устройства защиты от агрессивных воздействий окружающей среды;

применения атмосферостойких сталей, при необходимости в сочетании с защитными покрытиями;

других способов увеличения срока службы конструкций по условиям коррозии (приложение 9).

Предпочтение следует отдавать металлizationным и комбинированным защитным покрытиям.

4.3. Поверхности металлических конструкций должны быть доступны для очистки и нанесения защитных покрытий. Зазоры между стыкуемыми элементами должны отсутствовать.

4.4. Подготовка поверхности металла под алюминирование должна выполняться сухим способом для исключения отложения солей в щелях между стыкуемыми элементами сварных конструкций, неизбежного при химическом методе.

4.5. После выполнения сварки алюминированного проката сварные соединения дополнительно защищают от коррозии, нанося алюминиевые покрытия на сварной шов методом газопламенного напыления.

4.6. Стальные детали контактной сети должны быть, как правило, оцинкованы. Толщина покрытий стальных деталей должна приниматься в соответствии с требованиями главы СНиП по защите строительных конструкций от коррозии.

4.7. В рабочих чертежах железобетонных опор и фундаментов необходимо указывать тип вяжущего и заполнителей для изготовления бетона, наиболее стойкие в данной среде, минеральные и органические добавки к бетону, требуемую плотность бетона, характеризующую коэффициентом фильтрации или соответствующей ему маркой по водопроницаемости, толщину защитного слоя бетона, вид арматуры и способы ее фиксации, способ и средства защиты от агрессивных сред, периодичность восстановления их.

4.8. Предохранение арматуры железобетонных опор и фундаментов от коррозии должно обеспечиваться в соответствии с рекомендациями раздела II главы СНиП по защите строительных конструкций от коррозии.

4.9. На фундаментную часть центрифугированных опор, стаканые и свайные фундаменты, предназначенные для



работы в неагрессивных средах, защитные покрытия можно не наносить.

4.10. В грунтах с агрессивными средами область применения бетона для фундаментов и опор, а также область применения бетонов разной плотности отдельных опор определять в соответствии с приложением 10.

4.11. Фундаменты металлических опор должны выступать из грунта не менее чем на 300 мм. Оголовки фундаментов заделывать не следует. Сечения анкерных болтов следует подбирать с учетом износа их в зоне, расположенной выше обреза фундамента.

## **5. ПРОЕКТИРОВАНИЕ МЕТАЛЛИЧЕСКИХ КОНСТРУКЦИЙ ОПОРНЫХ, ПОДДЕРЖИВАЮЩИХ И ФИКСИРУЮЩИХ УСТРОЙСТВ КОНТАКТНОЙ СЕТИ**

### **Материалы для металлических конструкций контактной сети**

5.1. Стальные конструкции устройств энергоснабжения железных дорог распределяются по условиям применения сталеб на следующие группы, нумерация которых соответствует нумерации групп, приведенных в табл. 50 приложения 1 главы СНиП по проектированию стальных конструкций.

Группа 1. К конструкциям устройств энергоснабжения не относится.

Группа 2. Конструкции и элементы, связанные с натяжением проводов;

тяги консолей и кронштейнов;

закладные детали для их крепления;

штанги, хомуты и штанги анкерных оттяжек;

компенсаторные ролики, полухомуты (с резьбой и сваркой);

детали для крепления жестких поперечин к наголовникам; бугели штампованные и т. п.

Для группы 2 применять сталь по табл. 15.

Группа 3. Элементы узлов крепления поддерживающих устройств (сварные, штампованные, гнутые); элементы закладных деталей (кроме болтов), пяты и хомуты для крепления консолей и кронштейнов и т. п.

Конструкции и элементы несущих, поддерживающих и фиксирующих устройств (сварные, гнутые, штампованные); опоры, ригели и оголовки жестких поперечин, прожекторные мачты, опоры молниеотводов, подкосы консолей, кронштейны

ЛЭП и дополнительных проводов (кроме тяг из круглой стали), кронштейны анкерных оттяжек, стойки консольные и фиксаторные, стойки-надставки для опор и жестких поперечин, траверсы переходных опор, фиксаторы и фиксаторные кронштейны, коромысла анкеровок и т. п., конструкции ОРУ и тяговых подстанций.

Таблица 15

Сталь	ГОСТ или ТУ	Категории стали для климатического района строительства (расчетная температура, °С)		
		II <sub>4</sub> (-30 > t > -40) II <sub>5</sub> и др. (t > -30)	I <sub>2</sub> , II <sub>2</sub> и II <sub>3</sub> (-40 > t > -50)	I <sub>1</sub> (-50 > t > -65)
C245	ГОСТ 27772—88*	+Г	—	—
C255	ГОСТ 27772—88*	+	—	—
Круглая сталь СтЗкп и СтСп5	ГОСТ 535—88			
C245	ГОСТ 27772—88	+Г	—	—
C255	То же	+	—	—
C275	»	+Г	—	—
C285	»	+	—	—
C345	»	1	3,4	4 <sup>в,д</sup> )
C345К	»	+	—	—
C375	»	1	3	4 <sup>в,д</sup> )

\* Кроме круглой стали.

Для группы 3 применять сталь по табл. 16.

Таблица 16

Сталь	ГОСТ или ТУ	Категория стали для климатического района строительства (расчетная температура, °С)		
		II <sub>4</sub> (-30 > t > -40) II <sub>5</sub> и др. (t > -30)	I <sub>2</sub> , II <sub>2</sub> и II <sub>3</sub> (-40 > t > -50)	I <sub>1</sub> (-50 > t > -65)
C235	ГОСТ 27772—88*	+ е,п	—	—
C245	То же	+	—	—
C255	»	+	+ж	—
C275	»	+	—	—

Продолжение табл. 16

Сталь	ГОСТ или ТУ	Категория стали для климатического района строительства (расчетная температура, °С)		
		II <sub>4</sub> (-30 > t > -40) II <sub>5</sub> и др. (t > -30)	I <sub>2</sub> , II <sub>2</sub> и II <sub>3</sub> (-40 > t > -50)	I <sub>1</sub> (-50 > t > -65)
С285	»	+	+ <sup>ж</sup>	—
С345	»	1	1	2 или 3,4
С345К	»	+	+	—
С375	»	1	1	2 или 3
С390	»	+	+	+
С390К	»	+	+	+

\* Кроме круглой стали.

Группа 4. Конструкции ВЛ до 1 кВ, вспомогательные конструкции и элементы (сварные, штампованные, гнутые); крошфейны для светильников и прожекторов, оснастка молниеотводов, детали ограничителей, анкерочные устройства, заградительные щиты, детали заземления и т. п.

Для группы 4 применять сталь согласно табл. 17.

Таблица 17

Сталь	ГОСТ или ТУ	Категория стали для климатического района строительства (расчетная температура, °С)		
		II <sub>4</sub> (-30 > t > -40) II <sub>5</sub> и др. (t > -30)	I <sub>2</sub> , II <sub>2</sub> и II <sub>3</sub> (-40 > t > -50)	I <sub>1</sub> (-50 > t > -65)
С235	ГОСТ 27772—88*	+	—	—
С245	То же	—	+	+
С255	»	—	+	+
С275	»	—	+	+
С285	ГОСТ 27772—88	—	+	+
ВСтЗкп (толщиной до 4 мм)	ГОСТ 10705—80*, группа В, табл. 1	2 <sup>е</sup>	2 <sup>е</sup>	2 <sup>е</sup>
ВСтЗкп (толщиной 4,5—10 мм)	То же	2 <sup>е</sup>	—	—
ВСтЗпс (толщиной 5—15 мм)	ГОСТ 10706—76*, группа В с доп. требованием по 16	4	4	—

Продолжение табл. 17

Сталь	ГОСТ или ТУ	Категория стали для климатического района строительства (расчетная температура, °С)		
		II <sub>4</sub> (-30 > t ≥ -40) II <sub>5</sub> и др. (t > -30)	I <sub>2</sub> , II <sub>2</sub> и II <sub>3</sub> (-40 > t > -50)	I <sub>1</sub> (-50 > t > -65)
ВСтЗпс (толщиной до 5,5 мм)	ГОСТ 10705—80*, группа В, табл. 1	2 <sup>е</sup>	2 <sup>е</sup>	2 <sup>е</sup>
ВСтЗпс (толщиной 6—10 мм)	ГОСТ 10705—80*, группа В, табл. 1	6	6	—

\* Кроме круглой стали.

Обозначения, принятые в табл. 15—17:

а) фасонный прокат толщиной до 11 мм, а при согласовании с изготовителем до 20 мм; листовой—всех толщин;

г) для района II<sub>4</sub> для неотапливаемых зданий и конструкций, эксплуатируемых при температуре наружного воздуха, применять толщины не более 10 мм;

д) при толщине проката не более 11 мм допускается применять сталь категории 3;

е) кроме опор ВЛ, ОРУ и КС;

ж) прокат толщиной до 10 мм и с учетом требований разд. 10 СНиП по проектированию стальных конструкций;

и) кроме района II<sub>4</sub> для неотапливаемых зданий и конструкций, эксплуатируемых при температуре наружного воздуха.

Знак «+» означает, что данную сталь следует применять; знак «—» означает, что данную сталь в указанном климатическом районе применять не следует.

1. Требования настоящих таблиц распространяются на листовую прокат толщиной от 2 мм и фасонный прокат толщиной от 4 мм по ГОСТ 27772—88; сортовой прокат (круг, квадрат, полоса) применять по ТУ 14-1-3023—80, ГОСТ 380—71\*\* (с 1990 г. ГОСТ 535—88 и с 1991 г. ГОСТ 380—88 и ГОСТ 19281—73\*. Указанные категории стали относятся к прокату толщиной не менее 5 мм. При толщине менее 5 мм приведенные в таблице стали применяются без требований по ударной вязкости.

2. Климатические районы строительства устанавливаются в соответствии с ГОСТ 16350—80 «Климат СССР. Районирование и статистические параметры климатических факторов

для технических изделий». Указанные в головке таблиц в скобках расчетные температуры соответствуют температуре наружного воздуха соответствующего района, за которую принимается средняя температура наиболее холодной пятидневки согласно указаниям СНиП по строительной климатологии и геофизике.

3. При соответствующем технико-экономическом обосновании стали С345, С375 могут заказываться как стали повышенной коррозионной стойкости (с медью)—С345Д, С375Д.

4. Применение термоупрочненного прокатного нагрева фасонного проката из стали С345Т и С375Т, поставляемого по ГОСТ 27772—88 как сталь С345 и С375, не допускается в конструкциях, которые при изготовлении подвергаются металллизации или пластическим деформациям при температуре выше 700°С.

5. К сортовому прокату (круг, квадрат, полоса) по ТУ 14-1-3023—80, ГОСТ 380—71\*\* (с 1990 г. ГОСТ 535—88) и ГОСТ 19281—73\* предъявляются такие же требования, как к фасонному прокату такой же толщины по ГОСТ 27772—88. Соответствие марок сталей по ТУ 14-1-3023—80, ГОСТ 380—71\* и ГОСТ 19281—73\*, ГОСТ 19282—73\*, сталей по ГОСТ 27772—88 следует определять по табл. 51, б главы СНиП по проектированию стальных конструкций.

5.2. Для болтовых соединений конструкций контактной сети, а также для фундаментных блоков следует применять стальные болты и гайки в соответствии с требованиями Главы СНиП II-23—81\* по проектированию стальных конструкций (табл. 57\*) с учетом того, что конструкции контактной сети не рассчитываются на выносливость.

5.3. Валики надлежит применять:

при расчетной температуре минус 30°С и выше—из углеродистой стали С235 по ГОСТ 27772—88;

при расчетной температуре минус 40°С и выше—из углеродистой стали С255 по ГОСТ 27772—88;

при расчетной температуре минус 65°С—из углеродистой стали или из низколегированной стали С345 по ГОСТ 27772—88.

5.4. Приведенные выше понятия «штампованные или гнутые» относятся только к холодной штамповке или гнущю (без нагрева).

5.5. Стальные конструкции контактной сети должны иметь надежное защитное покрытие от коррозии (окраска, оцинковка, алюминирование и т. п.).

Стальные сварные конструкции, для которых предусматривается горячее оцинкование или алюминирование, должны

иметь сварные соединения встык; сварка внахлестку не допускается.

Все конструкции контактной сети при изготовлении нужно маркировать с указанием года изготовления и завода-изготовителя; на каждую отгружаемую с завода партию конструкций и деталей должен быть сертификат с указанием марки стали.

5.6. Применение алюминиевых сплавов для конструкций контактной сети допускается при технико-экономическом обосновании его целесообразности.

5.7. Для конструкций контактной сети в основном рекомендуются сплавы АМг2М, АМг2П, АД31Т, АД31Т1 в соответствии с требованиями СНиП по алюминиевым конструкциям.

5.8. Алюминиевые сплавы марок, не указанных в п. 5.7, применяют по отдельному разрешению организации, утверждающей проект.

5.9. Материалы для заклепок, болтов, отливок из литейных алюминиевых сплавов, а также для электродов и присадочного материала следует применять в соответствии с указаниями пп. 2.6.—2.9 СНиП по алюминиевым конструкциям.

### **Расчетные характеристики материалов и соединений**

5.10. Физические характеристики стали (модули упругости, коэффициенты поперечной деформации, коэффициент линейного расширения, объемный вес) принимают согласно указаниям табл. 63 приложения 3 Главы СНиП II-23—81\* по проектированию стальных конструкций.

5.11. Расчетные сопротивления стали при проектировании конструкций контактной сети принимают согласно указаниям пп. 3.1, 3.2 и табл. 2 и 7 Главы СНиП II-23—81\* по проектированию стальных конструкций.

5.12. Расчетные сопротивления (усилия) при растяжении стального каната принимают равными значению разрывного усилия каната в целом, установленному государственными стандартами или заводскими сертификатами, деленному на коэффициент безопасности по материалу 1,6 и умноженному на коэффициент условий работы элемента конструкций, принимаемый по табл. 18.

5.13. Для конструктивных элементов, не перечисленных в табл. 18, коэффициент условий работы принимают  $m=1$ .

5.14. Расчетные сопротивления сварных соединений, выполняемых при монтаже, должны быть дополнительно пони-

жены путем умножения на коэффициент, равный 0,8 (см. табл 18).

5.15 Расчетные сопротивления болтовых соединений следует принимать по табл. 58\*—61\* главы СIIIП II-23—81\* по проектированию стальных конструкций.

5.16. Расчетные сопротивления стали в конструкциях контактной сети понижают умножением на коэффициенты условий работы, принимаемые по табл. 18.

Таблица 18

№ пп	Наименование конструктивных элементов	Коэффициент условий работы
1	Решетки с проколотыми дырами	0,9
2	Сжатые и растянутые элементы поясов и растянутые элементы решетки	0,95
3	Сжатые основные элементы решетки при гибкости их $\lambda > 60$	0,8
4	Сжатые раскосы из одиночных уголков, прикрепляемые к поясам одной полкой сваркой или двумя и более заклепками, располагаемыми по длине раскоса:	
	а) треугольная и перекрестная решетка с несовмещенными в смежных гранях узлами	0,8
	б) перекрестная решетка с совмещенными в смежных гранях узлами	0,9
5	Сжатые раскосы из одиночных уголков, прикрепляемых к поясу одной полкой на болтах или на одной заклепке	0,75
6	Оттяжки продольные и поперечные:	
	а) из круглой стали	0,9
	б) из стальных канатов	0,8
7	Фиксаторы и фиксаторные кронштейны	0,85
8	Анкеровочные устройства и анкерровочные болты	0,75
9	Стяжные болты, работающие на растяжение	0,65
10	Сжато-изогнутые элементы консолей и фиксаторов при гибкости $\lambda > 200$	0,8
11	Сварные соединения, выполняемые при монтаже в полевых условиях	0,8

5.17. Расчетные сопротивления деформируемых алюминиевых сплавов, отливок, сварных, заклепочных и болтовых соединений для расчетных температур наружного воздуха в интервале от 50 до 65°C следует принимать согласно ука-

заниям главы СНиП по проектированию стальных конструкций.

5.18. При расчете элементов и соединений конструкций и алюминиевых сплавов расчетные сопротивления следует умножать на коэффициенты условий работы, принимаемые согласно указаниям главы СНиП по проектированию стальных конструкций.

Для сжато-изогнутых элементов консолей и фиксаторов при  $\lambda \geq 200$  коэффициент условий работы следует принимать  $m = 0,8$ .

5.19. Расчетное сопротивление изгибу для стержневых фарфоровых изоляторов, применяемых в консолях и фиксаторах,  $R_f$  до Н/см<sup>2</sup>, принимают в соответствии с результатами испытаний следующим:

Для консольных изоляторов ИКСУ-27 . . . . .	190
(при разрушающей нагрузке на изолятор в целом) . . . . .	110
Для фиксаторных изоляторов VKL-60/7 . . . . .	300
(при разрушающей нагрузке на изолятор в целом) . . . . .	80

Примечание. При изменении геометрических размеров и технологии изготовления стержневых изоляторов расчетные сопротивления для них необходимо определять дополнительно.

### Проектирование стальных конструкций опорных и поддерживающих устройств

5.20. Расчет стальных конструкций контактной сети выполняют в соответствии с требованиями главы СНиП по проектированию стальных конструкций и дополнительными указаниями данных Норм.

5.21. Типовые консольные опоры контактной сети рассчитывают на нагрузки, соответствующие огибающим эпюрам изгибающих моментов и поперечных сил, приведенным для железобетонных опор в гл. 6 настоящих Норм. Кроме этого, должна быть произведена проверка на действие нагрузок, возникающих при обрыве проводов.

Расчет нетиповых (индивидуальных) стальных опор следует производить на нагрузки, определяемые в проектах конкретными условиями.

5.22. Типовые стальные стационарные опоры гибких переречин и фундаменты для них рассчитывают по обобщенным эпюрам изгибающих моментов, поперечных (перерезывающих) и продольных (вертикальных) сил.



Расчетные нагрузки для проектирования типовых стальных опор гибких поперечин определяют путем умножения значений нормативных нагрузок на обобщенный коэффициент перегрузки  $n_{об} = 1,15$ .

Для подбора опор гибких поперечин расчетным является режим гололеда с ветром или режим максимального ветра. При небольшом поперечном пролете (до 30 м) расчетным может быть режим максимального ветра. Расчетным является сечение на уровне обреза фундамента.

Расчет опор гибких поперечин в направлении, перпендикулярном оси пути, производят на действие внешних сил от натяжения поперечного несущего троса, приложенного к верхние опоры, и от натяжений верхнего и нижнего фиксирующего тросов, приложенных соответственно на высоте 10 и 7,5 м от уровня обреза фундамента, а также от давления ветра на опору.

Горизонтальную силу от натяжения поперечного несущего троса принимают равной частному от деления максимального изгибающего момента от вертикальных сил (считая трос как балку на двух опорах) на стрелу провеса троса в этом же сечении; вертикальную составляющую натяжения этого троса принимают равной половине вертикальных сил, действующих на трос

Нормативная горизонтальная сила натяжения поперечного несущего и фиксирующего тросов, принятая при расчете типовых опор гибких поперечин, приведена в табл. 19.

Таблица 19

Опоры		Горизонтальная сила натяжения, кН	
Высота, м	Момент, кНм	поперечного несущего троса	каждого из фиксирующих тросов
15	350	16,00	7,00
15	450	22,00	7,00
15	650	34,00	8,00
20	650	26,00	7,00
20	850	35,00	8,50
20	1050	44,00	10,00
20	1500	62,00	15,00

Промежуточные опоры гибких поперечин необходимо проверять расчетом на следующие нагрузки:

а) усилия от анкеровки одиночных проводов, создающие нормативный изгибающий момент на уровне обреза фундамента, —100 кНм;

б) продольная составляющая от нагрузок, действующих перпендикулярно оси пути при возможном развороте опоры на  $5^\circ$ ;

в) давление ветра на опору.

Анкерные опоры гибких поперечин рассчитывают на действие изгибающего момента вдоль пути, равного 250 кНм на уровне обреза фундамента.

5.23. Стальные конструкции опорных и поддерживающих устройств нужно проверять на действие монтажных нагрузок.

5.24. Расчет центрально-сжатых и центрально-растянутых элементов, а также расчет сварных соединений стальных конструкций опорных и поддерживающих устройств осуществляют согласно указаниям СНиП II-23—81<sup>†</sup>.

5.25. Расчет элементов стальных опор, на которые действуют нагрузки (изгибающие моменты) перпендикулярно и вдоль оси пути, для анкерных самонесущих опор или для промежуточных опор при обрыве проводов выполняют на усилия, получаемые суммированием воздействия от моментов, действующих в двух взаимно перпендикулярных плоскостях.

5.26. Пространственную решетчатую конструкцию металлической опоры следует рассматривать как консольный стержень.

При действии на опору несимметричной нагрузки усилия в элементах складываются из усилий от изгиба и кручения.

Изгибающая сила распределяется между плоскими вертикальными фермами.

Усилия, возникающие при кручении в элементах призматических стержней квадратного и прямоугольного сечений, определяют по табл. 20.

$$\begin{aligned} \text{В табл. 20 } K_1 &= \frac{d}{2a^2}; K_2 = \frac{1}{2a}; K_3 = \frac{h}{2a^2}; K_4 = \frac{da}{a^2 + a^2} \frac{a}{a}; \\ K_5 &= \frac{a}{a^2 + a^2}, K_6 = \frac{da}{a^2 + a^2} \frac{a}{a}; K_7 = \frac{a}{a^2 + a^2}; K = \frac{a^2 - a^2}{a^2(a^2 + a^2)}; \\ K_0 &= \frac{ah}{a(a^2 + a^2)}; \end{aligned}$$

$l_0$ —расстояние от места приложения крутящего момента для рассматриваемого сечения;  $da$  и  $da$ —длины раскосов соответственно по сторонам  $a$  и  $a$ .

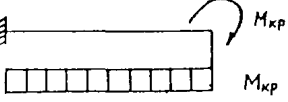
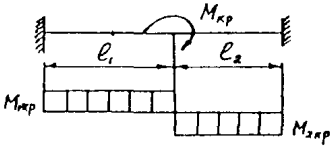
Крутящий момент в стержнях определяют в зависимости от их вида в соответствии с табл. 21.

Тип решетки	Развертка боковой поверхности стержня	Усилия в элементах		
		квадратным		
		раскосы	распорки	пояса
Треуголь- ная с сов- мещенны- ми в смеж- ных гранях узлами		$\pm K_1 M_{кр}$	0	0
То же с несовме- щенными в смежных гранях узлами		$\pm K_1 M_{кр}$	0	$\pm K_3 M_{кр}$
Раскос- ная		$\pm K_1 M_{кр}$	$\pm K_2 M_{кр}$	$\pm K_3 M_{кр}$
Полурас- косная		$\pm K_1 M_{кр}$	$\pm K_2 M_{кр}$	0

Таблица 20

пространственных стержней сечением				
прямоугольным				посяса
по стороне а		по стороне в		
раскосы	распорки	раскосы	распорки	
$\pm K_4 M_{кр}$	0	$\pm K_6 M_{кр}$	0	$\pm K_{l_0} M_{кр}$
$\pm K_4 M_{кр}$	0	$\pm K_6 M_{кр}$	0	$\pm (K_{l_0} + K_0) M_{кр}$
$\pm K_4 M_{кр}$	$\pm K_5 M_{кр}$	$\pm K_6 M_{кр}$	$\pm K_7 M_{кр}$	$\pm (K_{l_0} + K_0) M_{кр}$
$\pm K_4 M_{кр}$	$\pm K_6 M_{кр}$	$\pm K_5 M_{кр}$	$\pm K_7 M_{кр}$	$+ K(l_0 - h) M_{кр}$

Таблица 21

Вид стержня	Эскиз и эпюра момента	Крутящий момент
С одной опорой		$M_{кр}$
С двумя опорами		$M_{1кр} = \frac{M_{кр} l_2}{l_1 + l_2}$ $M_{2кр} = \frac{M_{кр} l_1}{l_1 + l_2}$

Перерезывающие силы в гранях при кручении стержней определяют по табл. 22.

Таблица 22

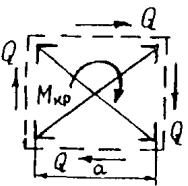
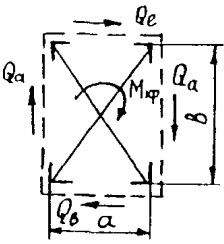
Сечение стержня	Схема действующих усилий	Перерезывающая сила
Квадратные		$Q = \frac{M_{кр}}{2a}$
Прямоугольное		$Q_a = \frac{M_{кр}^b}{a^2 + b^2}$ $Q_b = \frac{M_{кр}^a}{a^2 + b^2}$

Таблица 24

Для конструкций из стали классов	Поперечная сила $Q_{ysl}$	
	четырёхгранных	трёхгранных
C38/23	$0,10F_{\sigma}$	$0,12F_{\sigma}$
C44/29	$0,15F_{\sigma}$	$0,18F_{\sigma}$
C46/33	$0,20F_{\sigma}$	$0,24F_{\sigma}$
C52/40	$0,20F_{\sigma}$	$0,24F_{\sigma}$

5.33. Соединительные решетки следует рассчитывать, как решетки у ферм.

5.34. Соединение ветвей внецентренно-сжатого стержня с помощью планок не рекомендуется, если условная поперечная сила меньше реальной поперечной силы.

Соединительные элементы сквозных стержней в виде планок можно применять только при соединении их с поясами на сварке.

Соединительные элементы (планки или решетки) внецентренно-сжатых стержней нужно рассчитывать либо на фактическую поперечную силу, либо на условную поперечную силу. При этом в качестве расчетной поперечной силы принимают большую из них.

5.35. На участках постоянного тока стальные опоры должны иметь изоляцию от арматуры или анкерных болтов железобетонного фундамента, а на участках переменного тока такая изоляция должна быть на опорах, заземляемых присоединением к рельсу наглухо без искровых промежутков при двухниточных рельсовых цепях СЦБ.

5.36. Местные нагрузки на панели поясов стальных решетчатых конструкций учитывают по их фактической величине и направлению, считая панель, как трехпролетную балку, шарнирно-опертую в узлах; при этом пояса рассчитывают на сложное сопротивление от действия продольной силы и местного изгибающего момента.

5.37. При расположении анкерных болтов с эксцентриситетом относительно осей поясов и при наличии опорной рамы, служащей для передачи усилий от анкерных болтов поясам, допускается пользоваться приближенным расчетом, в котором не учитывают дополнительные моменты в поясах от указанного эксцентриситета.

При расчете опорной рамы необходимо учитывать изгибающий момент, обусловленный наличием эксцентриситета  $e$

эксцентриситета в узлах можно не учитывать при расчете конструкций:

с учетом обрыва проводов на совместное действие продольной силы, поперечной силы и крутящего момента;

на расчетные нагрузки (без учета кручения), когда величины усилий в элементах решетки не превышают 15% максимального усилия в поясе от той же нагрузки.

Если усилия в элементах решетки превышают 15% максимального усилия в поясе от той же нагрузки, необходимо центрировать раскосы на центр тяжести пояса или увеличивать расчетные усилия в элементах опоры (поясах и раскосах) путем умножения на коэффициент  $a$ , значения которого приведены в табл. 23.

Таблица 23

Отношение усилия в раскосе к усилию в поясе, %	До 15	30	40	50
Коэффициент $a$	1	1,02	1,04	1,07

5.29. Для составных центрально-сжатых стержней опор с поясами из равнобоких уголков, ветви которых соединены планками или решетками, коэффициент продольного изгиба  $U$  относительно свободной оси, перпендикулярной плоскости планок и решеток, нужно определять по приведенной гибкости  $\lambda_{гр}$ , вычисляемой в соответствии с указаниями СНиП II-23—81\*.

Гибкость отдельных ветвей  $\lambda_{в}$  на участке между планками должна быть не более 40. В составных стержнях с решетками гибкость отдельных ветвей на участках между узлами не должна превышать приведенную гибкость  $\lambda_{пр}$  стержня в целом.

5.30. Предельные гибкости элементов опор и жестких поперечниц должны соответствовать требованиям главы СНиП по проектированию стальных конструкций.

5.31. Составные, внецентренно-сжатые сквозные стержни подлежат проверке как по общей устойчивости в соответствии с указаниями главы СНиП по проектированию стальных конструкций, так и по устойчивости отдельных ветвей.

Отдельные ветви решетчатой стойки проверяют, как центрально-сжатые в панели с максимальным сжимающим усилием, которое определяют нормальной силой и изгибающим

моментом, действующими в сечениях составной решетчатой стойки.

5.32. Проверку местной устойчивости пояса стойки с планками в панели с максимальным изгибающим моментом выполняют в соответствии с указаниями главы СНиП II-23—81\* по проектированию стальных конструкций, как для элементов сплошного сечения.

Максимальный изгибающий момент в ветви сквозного стержня с планками определяют:

для опоры, имеющей две стойки (швеллерной),

$$M = \frac{Ql_n}{4}, \quad (34)$$

для опоры, имеющей четыре стойки (уголковой),

$$M = \frac{Ql_n}{8}, \quad (35)$$

где  $l_n$ —расстояние между центрами планок;  $Q$ —максимальная поперечная сила, действующая на опору и принимаемая постоянной по всей длине стойки.

Расчет планок (рис. 12) следует выполнять на перерезывающую силу  $T$  и изгибающий момент  $M$ , определяемые по формулам (36)—(40) для четырехгранных стоек

$$T = \frac{Q_{усл}l_n}{c}; \quad (36)$$

$$M = \frac{Q_{усл}l_n}{2}; \quad (37)$$

для трехгранных стоек

$$T = \frac{Q_n l_n}{c}; \quad (38)$$

$$M = 0,6 Q_n l_n; \quad (39)$$

$$Q_n = \frac{3}{2} Q_{усл}. \quad (40)$$

Значение условной поперечной силы  $Q_{усл}$ , приходящейся на элементы одной грани составного стержня, определяют по табл. 24, где  $F_s$  площадь брутто всего стержня, см<sup>2</sup>.

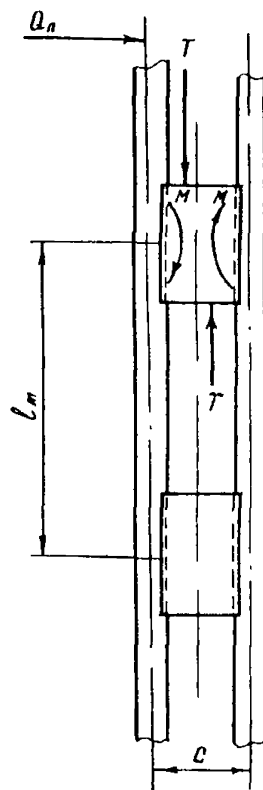


Рис. 12. Схема усилий при расчете планок стальных опор



Таблица 24

Для конструкций из стали классов	Поперечная сила $Q_{зсл}$	кН для стержней
	четырехгранных	треугольных
C38/23	$0,10F_{\sigma}$	$0,12F_{\sigma}$
C44/29	$0,15F_{\sigma}$	$0,18F_{\sigma}$
C46/33	$0,20F_{\sigma}$	$0,24F_{\sigma}$
C52/40	$0,20F_{\sigma}$	$0,24F_{\sigma}$

5.33. Соединительные решетки следует рассчитывать, как решетки у ферм.

5.34. Соединение ветвей внецентренно-сжатого стержня с помощью планок не рекомендуется, если условная поперечная сила меньше реальной поперечной силы.

Соединительные элементы сквозных стержней в виде планок можно применять только при соединении их с поясами на сварке.

Соединительные элементы (планки или решетки) внецентренно-сжатых стержней нужно рассчитывать либо на фактическую поперечную силу, либо на условную поперечную силу. При этом в качестве расчетной поперечной силы принимают большую из них.

5.35. На участках постоянного тока стальные опоры должны иметь изоляцию от арматуры или анкерных болтов железобетонного фундамента, а на участках переменного тока такая изоляция должна быть на опорах, заземляемых присоединением к рельсу наглухо без искровых промежутков при двухниточных рельсовых цепях СЦБ.

5.36. Местные нагрузки на панели поясов стальных решетчатых конструкций учитывают по их фактической величине и направлению, считая панель, как трехпролетную балку, шарнирно-опертую в узлах; при этом пояса рассчитывают на сложное сопротивление от действия продольной силы и местного изгибающего момента.

5.37. При расположении анкерных болтов с эксцентриситетом относительно осей поясов и при наличии опорной рамы, служащей для передачи усилий от анкерных болтов поясам, допускается пользоваться приближенным расчетом, в котором не учитывают дополнительные моменты в поясах от указанного эксцентриситета.

При расчете опорной рамы необходимо учитывать изгибающий момент, обусловленный наличием эксцентриситета  $e$ .

5.38. Схемы решетки, размеры поперечных сечений и сбег стальных опор по высоте выбирают на основе сравнения вариантов с учетом специфики условий эксплуатации.

5.39. Конструкции стальных опор должны учитывать условия крепления на них консолей, кронштейнов, поперечных несущих и фиксирующих тросов и т. п.

5.40. Если длина стальной конструкции более длины выпускаемых промышленностью элементов проката (уголков, швеллеров и пр.), то при изменении сечений поясов следует ориентироваться на использование полных длин профильной стали по сортаменту.

### Проектирование жестких поперечин

5.41. В зависимости от конструктивного выполнения и расчетной схемы жесткие поперечины могут быть балочного и рамного типов. В направлении, перпендикулярном к оси пути, жесткие поперечины балочного типа рассчитывают, как балки на двух шарнирных опорах, а поперечины рамного типа—как рамы. В направлении вдоль пути ригель в обеих схемах рассчитывают, как балку на двух шарнирных опорах с учетом реакции тросов подвески. Рекомендуется преимущественно применять поперечины рамного типа.

Для предотвращения гнездования птиц следует изготавливать нижнюю горизонтальную ферму жестких поперечин без распорок.

5.42. Жесткие поперечины рамного и балочного типов следует рассчитывать по несущей способности на действие суммарных расчетных нагрузок, а по деформациям—на действие суммарных нормативных нагрузок. Для жестких поперечин, перекрывающих четыре и более путей, толщину раскосов и стоек ригелей допускается по согласованию с Госстроем принимать до 5 мм. Рекомендуется для ригелей жестких поперечин применять атмосферостойкие низколегированные стали.

Расчет прогибов ригелей жестких поперечин рекомендуется выполнять на нормативную суммарную нагрузку от постоянной и временной нагрузки, при этом величина допускаемого вертикального прогиба должна составлять  $\frac{1}{150}$  длины пролета. Строительный подъем рекомендуется назначать равным прогибу.

5.43. В рамных поперечинах для расчета деформаций опор с переменным по высоте моментом инерции всю высоту опоры можно разделить на три равные части, считая от

вершины опоры до уровня поверхности грунта. Момент инерции каждой части определяют по среднему сечению и принимают постоянным для всего участка.

5.44. Жесткие поперечины рамного типа не рекомендуются применять в неустойчивых и пучнистых грунтах.

5.45. Ригели жестких поперечин рамного типа выполняют в виде сквозных ферм, свариваемых на комплекточных базах из отдельных блоков, длину которых определяют из условий перевозки на железнодорожном подвижном составе.

5.46. Требуемую по условиям расположения путей длину поперечин обеспечивают уменьшением числа панелей в крайних блоках.

5.47. В поперечинах рамного типа требуемую длину поперечин, кроме уменьшения числа панелей, обеспечивают изменением длины монтажных панелей.

5.48. Для каждой длины поперечины 2—3 типа по несущей способности за счет изменения сечения поясных уголков.

5.49. В рабочих чертежах жестких поперечин необходимо приводить указания по подбору типоразмеров железобетонных опор и заделке их в грунте.

5.50. Расчет жестких поперечин необходимо выполнить на следующие сочетания нагрузок:

а) постоянные нагрузки в сочетании с гололедом и ветровой нагрузкой при направлении ветра перпендикулярно оси пути;

б) то же при направлении ветра вдоль оси пути;

в) постоянные нагрузки в сочетании с действием ветра, направленного перпендикулярно оси пути;

г) то же при направлении ветра вдоль оси пути;

д) постоянные нагрузки в сочетании с гололедом и усилием, возникающим при обрыве несущего троса по одному главному пути.

Для рамных поперечин решающим при расчете стоек является сочетание «а», а при расчете ригеля—сочетание «б» и «д».

Для балочных поперечин расчет ригеля и стоек необходимо выполнять на сочетания «б», «г», «д».

5.51. Жесткие поперечины в нормальном режиме рассчитывают на вертикальные нагрузки, сосредоточенные в местах крепления подвески к поперечинам, от массы контактной подвески, изоляторов и арматуры, а также гололеда на проводах и на нагрузках от гололеда на поперечине, равномерно распределенные по ее длине при одновременном действии ветровой нагрузки.

5.52. Массу ригеля рамной жесткой поперечины учитывают в монтажном состоянии как для статически определимой двухшарнирной балки, свободно опирающейся на стойки. Полученную эпюру моментов суммируют с эпюрой моментов от нагрузок заданного расчетного сочетания в рамной схеме поперечины.

Первоначально, когда неизвестна масса конструкции ригеля рамной жесткой поперечины, ее принимают для расчета по действующему типовому проекту балочных поперечин с коэффициентом 0,9.

Расположение по длине поперечины вертикальных нагрузок от контактных подвесок и станционных путей, а также горизонтальной нагрузки от обрыва проводов принимают таким, которое создает наиболее тяжелые условия загрузки.

При определении расчетных нагрузок каждую из нормативных нагрузок умножают на коэффициент перегрузки.

5.53. На нагрузки, действующие вдоль пути (ветровые, усилие от обрыва несущего троса), ригель поперечины рекомендуется рассчитывать с учетом реакции тросов.

Ригель имеет расчетную схему по типу двухшарнирной балки. Жесткость балки определяют, как сумму жесткостей двух горизонтальных ферм ригеля.

Реакции тросов направлены в сторону, противоположную действию внешней нагрузки, и приложены в местах прикрепления цепных подвесок к ригелю. При этом равномерно распределенную ветровую нагрузку на ригель необходимо заменить сосредоточенными силами, приложенными в местах прикрепления к ригелю подвесок. Усилие от обрыва несущего троса приложено как сосредоточенная сила в месте прикрепления к ригелю цепной подвески одного из главных путей.

5.54. Для определения реакций тросов ригель рассматривают, как статически неопределимую балку на промежуточных линейно деформируемых опорах в местах прикрепления продольных несущих тросов цепных подвесок. Цифрами на рис. 13, 14 обозначены номера путей.

Места соединения ригеля с железобетонными стойками рассматривают как податливые опоры ввиду деформативности стоек.

Основная статически определимая система получается отбрасыванием лишних связей (промежуточных опор) и заменой их неизвестными силами  $x_1 \dots x_l$ , представляющими собой реакции тросов (см. рис. 13, 14), для определения которых составляются системы канонических уравнений.

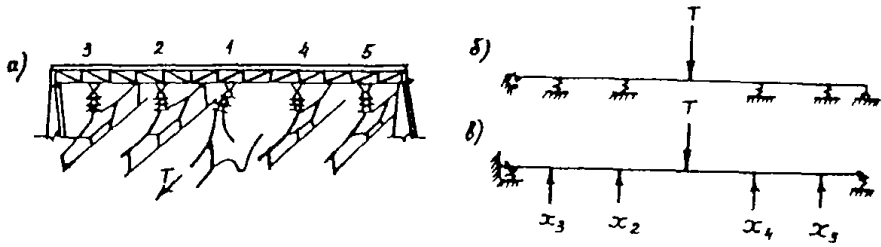


Рис. 13. Схема для расчета жесткой поперечины с учетом реакции тросов:

а—общий вид; б—схема ригеля на упругих опорах; в—расчетная схема

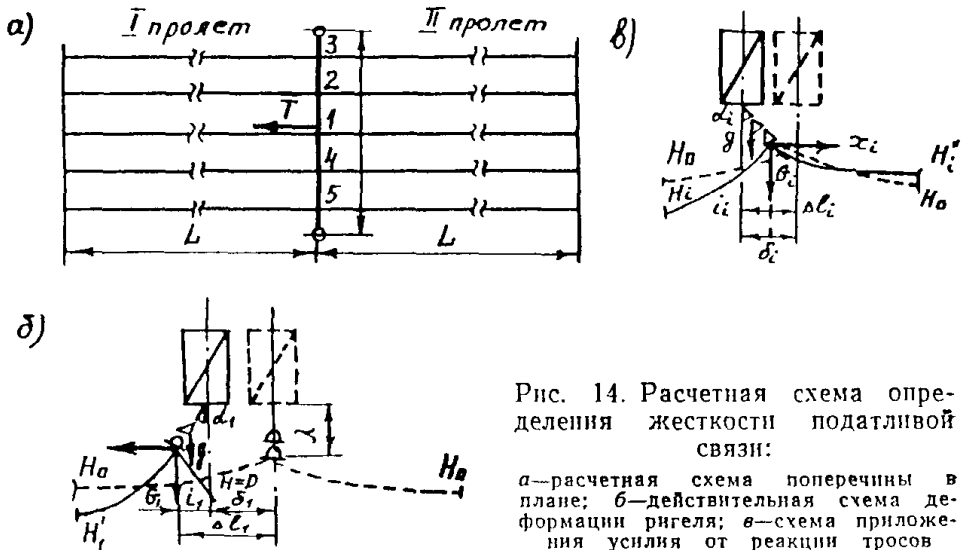


Рис. 14. Расчетная схема определения жесткости податливой связи:

а—расчетная схема поперечины в плане; б—действительная схема деформации ригеля; в—схема приложения усилия от реакции тросов

$$\left. \begin{aligned} x_1 (\delta_{11} + \frac{1}{K_1} + \delta_{11}^*) + x_2 (\delta_{12} + \delta_{12}^*) + \dots + x_i (\delta_{1i} + \delta_{1i}^*) &= \Delta_{1p} + \Delta_{1p}^* \\ x_1 (\delta_{21} + \delta_{21}^*) + x_2 (\delta_{22} + \frac{1}{K_2} + \delta_{22}^*) + \dots + x_i (\delta_{2i} + \delta_{2i}^*) &= \Delta_{2p} + \Delta_{2p}^* \\ x_1 (\delta_{i1} + \delta_{i1}^*) + \dots + x_i (\delta_{ii} + \delta_{ii}^*) + \dots + x_i (\delta_{ii} + \frac{1}{K_i} + \delta_{ii}^*) &= \Delta_{ip} + \Delta_{ip}^* \end{aligned} \right\} (41)$$

Здесь  $\delta_{ij}$  — единичные перемещения по направлению  $i$ -й связи от  $j$ -й реакции — находят перемножением единичных эпюр моментов:

$$\delta_{ij} = \int \frac{\bar{M}_i \bar{M}_j ds}{EI}, \quad (42)$$

$\Delta_{ip}$  — грузовые перемещения по направлению  $i$ -й связи — находят перемножением соответствующих площадей единичных эпюр моментов и грузовых эпюр:

$$\Delta_{ip} = \int \frac{\bar{M}_i M_p ds}{EI}, \quad (43)$$

$\delta_{ij}^*$  — перемещение по направлению  $i$ -й податливой связи (в  $i$ -й точке подвеса гирлянды изоляторов) от единичной силы, приложенной в любой точке  $j$  ригеля, вследствие податливости опор на концах балки (перемещения вершин железобетонных стоек):

$$\delta_{ij}^* = a_{ij} \bar{\Delta}^*, \quad (44)$$

$a_{ij}$  — коэффициент положения связи относительно вершин стоек;

$\bar{\Delta}^*$  — прогиб вершины стойки от приложенной к ней единичной силы:

$$\bar{\Delta}^* = \int \frac{\bar{M}^2 ds}{(EI)_{\text{стойки}}}. \quad (45)$$

Коническую железобетонную опору, имеющую переменную по длине жесткость, разбивают на три равных участка. Момент инерции каждого участка определяют по среднему диаметру:

$$I = \frac{\pi}{64} (D^4 - d^4), \quad (46)$$

$\Delta_{ip}^*$  — аналогичные перемещения от внешних сил определяют по формуле:

$$\Delta_{ip}^* = a_{ip} \bar{\Delta}^* P. \quad (47)$$

Здесь  $a_{ip}$  — коэффициент положения внешней силы относительно вершин стоек.

Жесткости  $K_1$  податливых связей определяют в зависимости от массы цепных подвесок  $G_1$ , гирлянд изоляторов  $g$ , а также от расстояния  $\lambda$ , см от низа гирлянды до точки поворота (см. рис. 12).

С достаточной степенью точности жесткость  $K_1$  может быть определена по формуле:

$$K_1 = \frac{G_1 + 0,5g}{\sqrt{\lambda^2 - 1}} \cong \frac{G_1 + 0,5g}{\lambda}. \quad (48)$$

5.55. Жесткие поперечины рамного типа следует рассчитывать методом сил как трижды статически неопределимые системы с жесткой или упруго податливой заделками стоек в грунте.

5.56 При расчетах на действие внешних сил уравнения деформации выражают условие равенства нулю перемещений по направлению лишних связей:

$$\begin{aligned} x_1\delta_{11} + x_2\delta_{12} + x_3\delta_{13} + \Delta_{1p} &= 0, \\ x_1\delta_{21} + x_2\delta_{22} + x_3\delta_{23} + \Delta_{2p} &= 0, \\ x_1\delta_{31} + x_2\delta_{32} + x_3\delta_{33} + \Delta_{3p} &= 0, \end{aligned} \quad (49)$$

где  $x_1, x_2, x_3$  — неизвестные силы по направлению отброшенных связей в основной системе.

5.57. Расчет жестких поперечин рамного типа рекомендуется выполнять на ЭВМ с использованием разработанной в ЦИИИСе программы «Расчет и подбор жестких поперечин рамной конструкции контактной сети электрифицированных железных дорог», инв № 50860000626.

5.58. Расчет элементов ригелей жестких поперечин, представляющих собой пространственные конструкции из одиночных уголков, выполняется по рекомендациям главы СНиП по проектированию стальных конструкций, гл. 5.

### Проектирование консолей

5.59 Расчет консолей рекомендуется осуществлять на следующие сочетания нагрузок: основные; особые.

Размеры сечений следует определять по наиболее невыгодному сочетанию нагрузок.

Проверку расчетов на действие монтажных нагрузок и нагрузок, возникающих при обрыве проводов, нужно производить для всех консолей.

5.60. Расчет центрально-сжатых, центрально-растянутых и изгибаемых элементов, а также сжато-изогнутых элементов, имеющих гибкость менее 200, и расчет соединений стальных конструкций консолей производят в соответствии с указаниями главы СНиП по проектированию стальных конструкций.

5.61. Расчет элементов консолей, имеющих гибкость более 200, подверженных действию осевой силы (сжатию) с изгибом, производят в соответствии с указаниями настоящих Норм.

5.62. В сжато-изогнутых элементах консолей допускаются следующие величины наибольших гибкостей:

Подкос консоли . . . . .	$\lambda \leq 350$
Сжатая тяга . . . . .	$\lambda \leq 500$
Растянутая тяга . . . . .	без ограничений

5.63. Проверку устойчивости сжатых и сжато-изогнутых стержней, имеющих гибкость более 200, производят путем определения коэффициента устойчивости

$$n_y = \frac{P_k}{N} = \frac{\pi^2 EI_{\min}}{Nl^2}, \quad (50)$$

где  $P_k = \frac{\pi^2 EI_{\min}}{l^2}$  — критическая сила;  $EI_{\min}$  — жесткость стержня;  $N$  — расчетное продольное усилие в стержне;  $l$  — длина сжатой части стержня.

Величина коэффициента устойчивости  $n_y < 2$  не допускается.

5.64. Прочность сплошных сжато-изогнутых (и растянуто-изогнутых) стержней, имеющих гибкость более 200, проверяют по формуле:

$$\frac{N}{F_{\text{нт}}} \pm \frac{M_x}{I_{x\text{нт}}} y \pm \frac{M_y}{I_{y\text{нт}}} x \leq Rm, \quad (51)$$

где  $N$ ,  $M_x$ ,  $M_y$  — расчетное значение продольной силы и изгибающих моментов относительно осей  $x$ — $x$ ,  $y$ — $y$ ;  $F_{\text{нт}}$  — площадь нетто поперечного сечения стержня;  $I_x$ ,  $I_y$  — моменты инерции сечения стержня относительно осей;  $x$ ,  $y$  — координаты рассматриваемой точки сечения относительно его главных осей;  $m=0,8$  — коэффициент условий работы для сжато-изогнутых стержней с гибкостью более 200;  $R$  — расчетное сопротивление стали изгибу.

5.65. Сжатую тягу консоли следует рассчитывать как сжато-изогнутый элемент, сжимаемый продольной силой и изгибаемый моментом от собственного веса и моментом от продольной силы, величина последнего изменяется по мере изменения прогиба. Кроме этого, необходимо учитывать влияние эксцентриситета приложения продольной силы, обусловленного конструкцией тяги. Сжатые (жесткие) тяги применяют в тех случаях, когда при невыгоднейшем сочетании нагрузок в тяге возникают сжимающие усилия любой величины или растягивающие усилия менее 0,5 кН.

5.66. При значениях коэффициента устойчивости  $2 \leq n_y \leq 10$  максимальный изгибающий момент сжато-изогнутых стержней с гибкостью более 200 рекомендуется определять путем построения эпюры изгибающих моментов с учетом действия поперечных и продольных сил по формуле

$$M_x = M'_p \cdot m_p + M'_q m_q + M'_m m_m \quad (52)$$

или

$$M_x = M_p + M_q + M_m, \quad (53)$$

где  $M'_p$ ,  $M'_q$  — текущее значение момента от поперечных сил (сосредоточенных  $P$  и равномерно расположенных  $q$ ) без учета действия продольной силы  $N$ ;  $M'_m$  — значение момента от внешних сил на конец стержня



(например, в точке крепления тяги к изогнутой консоли);  $m_p$ ,  $m_q$ ,  $m_m$  — условные эксцентриситеты, представляющие собой отношение суммарного момента от действия поперечных и продольных сил к изгибающему моменту от поперечных сил; соответственно  $m_p$  от сосредоточенной силы  $P$ ;  $m_q$  — от равномерно распределенной нагрузки  $q$  и  $m_m$  — от момента  $M$  на конце стержня.

Значения условных эксцентриситетов в зависимости от коэффициента устойчивости  $n_y$ , и от отношения  $\nu_0 = \frac{x_0}{l}$  или  $\nu_x = \frac{x}{l}$  определяют по табл. 25, 26 и рис. 15.

Таблица 25

$n_y = \frac{P_k}{N}$	$m_p$ при $\nu_0$					$m_q$ при $\nu_x$	
	0,1	0,2	0,3	0,4	0,5	0,1—0,2	0,3—0,5
2,0	1,260	1,488	1,665	1,778	1,817	1,951	2,030
2,2	1,219	1,410	1,557	1,649	1,681	1,793	1,858
2,4	1,190	1,383	1,479	1,557	1,584	1,680	1,735
2,6	1,168	1,311	1,420	1,488	1,511	1,595	1,643
2,8	1,151	1,278	1,374	1,434	1,455	1,529	1,572
3,0	1,136	1,251	1,337	1,391	1,409	1,476	1,515
3,2	1,125	1,229	1,307	1,356	1,372	1,433	1,468
3,5	1,111	1,202	1,271	1,313	1,328	1,381	1,412
4,0	1,093	1,169	1,226	1,261	1,273	1,318	1,343
4,5	1,080	1,146	1,194	1,224	1,234	1,272	1,294
5,0	1,071	1,128	1,170	1,196	1,205	1,238	1,257
6,0	1,057	1,103	1,137	1,157	1,164	1,191	1,206
7,0	1,048	1,086	1,114	1,131	1,135	1,157	1,171
8,0	1,041	1,074	1,098	1,112	1,117	1,136	1,147
10,0	1,032	1,058	1,076	1,088	1,091	1,106	1,114
12,0	1,026	1,047	1,063	1,072	1,075	1,087	1,094
16,0	1,020	1,035	1,046	1,053	1,055	1,064	1,069
25,0	1,012	1,022	1,029	1,033	1,034	1,040	1,043

При промежуточных значениях  $n_y$  и  $\nu_0$  или  $\nu_x$  величины  $m_p$  и  $m_q$  определяют по интерполяции.

567. Для сжато-изогнутых стержней, имеющих гибкость  $\lambda > 200$  и коэффициент устойчивости  $n > 10$ , суммарный мак-

симальный изгибающий момент, как правило, находят в тех же сечениях, в которых будет максимальный изгибающий момент от поперечных сил. Так, в неизолированных изогнутых консолях, а также в консолях с обратными фиксаторными стойками максимальный изгибающий момент находят в точке крепления тяги к кронштейну консоли, а в остальных случаях—в точке крепления фиксатора к кронштейну консоли.

Для сжато-изогнутых элементов, имеющих коэффициент устойчивости  $n > 10$ , построение эпюры суммарных изгибающих моментов для определения максимального момента обязательно.

Т а б л и ц а 26

$n_y = \frac{P_k}{N}$	$m_m$ при $\gamma_x$								
	0 1	0 2	0 3	0 4	0,5	0 6	0 7	0 8	0 9
2,0	2,769	2,701	2,590	2,439	2,252	2,036	1,795	1,538	1,270
2,2	2,462	2,407	2,317	2,194	2,042	1,865	1,666	1,453	1,229
2,4	2,244	2,198	2,123	2,020	1,892	1,742	1,574	1,331	1,198
2,6	2,083	2,043	1,979	1,890	1,780	1,650	1,504	1,345	1,175
2,8	1,958	1,923	1,867	1,789	1,693	1,579	1,449	1,308	1,157
3,0	1,859	1,828	1,778	1,709	1,623	1,521	1,406	1,279	1,143
3,2	1,778	1,750	1,705	1,643	1,566	1,474	1,370	1,254	1,130
3,5	1,681	1,658	1,619	1,565	1,498	1,418	1,326	1,225	1,116
4,0	1,564	1,545	1,513	1,470	1,414	1,348	1,273	1,189	1,097
4,5	1,482	1,465	1,439	1,402	1,355	1,299	1,235	1,183	1,084
5,0	1,420	1,406	1,383	1,351	1,310	1,262	1,206	1,143	1,074
6,0	1,334	1,323	1,305	1,280	1,248	1,210	1,165	1,115	1,060
7,0	1,277	1,268	1,254	1,233	1,207	1,175	1,138	1,096	1,050
8,0	1,237	1,229	1,217	1,199	1,177	1,150	1,116	1,083	1,043
10,0	1,184	1,178	1,168	1,155	1,138	1,117	1,092	1,065	1,034
12,0	1,150	1,145	1,137	1,126	1,112	1,096	1,076	1,053	1,028
16,0	1,110	1,106	1,101	1,093	1,082	1,070	1,056	1,039	1,021
25,0	1,068	1,066	1,063	1,058	1,052	1,044	1,035	1,025	1,013

При промежуточных значениях  $n_y$  и  $\gamma_x$  величину  $m_m$  определяют по интерполяции.

5.68. При определении изгибающих моментов для составных стержней (металлический стержень с жестко соединен-

ным с ним стержневым изолятором) нагрузка от массы изолятора может быть принята в виде сосредоточенной вертикальной силы, приложенной в центре тяжести изолятора.

5.69. Для типовых консолей следует определять предельные значения вертикальных и горизонтальных усилий с указанием точек их приложения на расчетной схеме.

5.70. Кронштейны консолей, на которых предусматривается крепление фиксаторов или фиксаторных стоек, нужно проверять расчетом по деформациям.

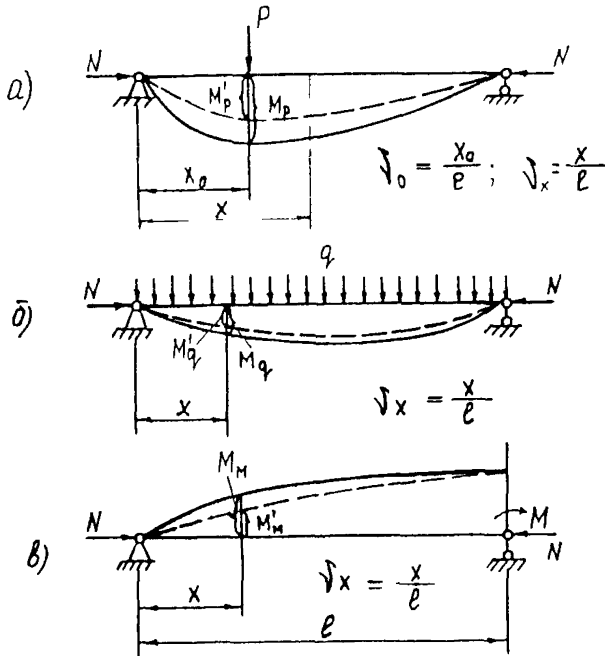


Рис. 15. Расчетные схемы определения изгибающих моментов и прогибов сжато-изогнутой стержней большой гибкости при нагружении:

- a—сосредоточенной силой ( $M_p = M_p^1 m_p$ ;  $y_p = \frac{M_p^1}{N} (m_p - 1)$ );
- б—распределенной нагрузкой ( $M_q = M_q^1 m_q$ ;  $y_q = \frac{M_q^1}{N} (m_q - 1)$ );
- в—изгибающим моментом ( $M_m = M_m^1 m$ ;  $y_m = \frac{M_m^1}{N} (m - 1)$ ).

Относительная величина предельного прогиба кронштейна консоли должна составлять  $1/150$ , а абсолютная величина горизонтальной составляющей прогиба (от кратковременных нагрузок) в точке крепления фиксатора или фиксаторной стойки не должна превышать 35 мм. Прогибы сжато-изогнутых стержней определяют по рис. 15 и данным табл. 25 и 26.

5.71. Прочность фарфоровых стержневых изоляторов следует проверять по формуле:

$$\frac{M_{II}}{W_{II}} \pm \frac{N_{II}}{F_{II}} \leq R_{\phi} m_{\phi, II}, \quad (54)$$

где  $M_{II}$ —максимальный расчетный изгибающий момент, действующий в сечении фарфорового изолятора;  $N_{II}$ —расчетная продольная сила;  $W_{II}$  и  $F_{II}$ —момент сопротивления и площадь рассматриваемого сечения изолятора;  $m_{\phi, II}$ —коэффициент условий работы фарфоровых стержневых изоляторов, принимаемый равным 0,7;  $R_{\phi}$ —расчетное сопротивление фарфора изгибу; принимают по данным завода-изготовителя или по результатам испытаний.

Максимальный изгибающий момент определяют в соответствии с указаниями п. 5.66 для сечения по месту заделки фарфора в шапке изолятора, расположенной со стороны средней части пролета стержня.

5.72. Для построения эпюры изгибающих моментов сжато-изогнутых стержней, нагруженных сосредоточенной силой  $P$  в пролете (см. рис. 13, а), после определения условного эксцентриситета  $m_p$  в сечении под силой определяют эксцентриситеты для участка слева от силы

$$m'_p = m_p \frac{\gamma_0 \cdot \sin \frac{\pi \gamma_x}{\sqrt{n_y}}}{\gamma_x \cdot \sin \frac{\pi \gamma_0}{\sqrt{n_y}}} \quad (55)$$

и справа от силы

$$m''_p = m_p \frac{(1-\gamma_0) \cdot \sin \frac{\pi(1-\gamma_x)}{\sqrt{n_y}}}{(1-\gamma_x) \cdot \sin \frac{\pi(1-\gamma_0)}{\sqrt{n_y}}} \quad (56)$$

### Проектирование фиксаторов

5.73. Расчет фиксаторов рекомендуется осуществлять на следующие сочетания нагрузок:

а) постоянные нагрузки в сочетании с максимальным ветром;

б) постоянные нагрузки, а также гололед при одновременном действии ветра.

Кроме этого, фиксаторные кронштейны и изоляторы, а также основные стержни фиксаторов следует проверять на действие нагрузок, возникающих при обрыве проводов и при монтаже (масса монтера на основном стержне или фиксаторном кронштейне).

Размеры сечений металлических элементов следует определять по наиболее выгодному сочетанию нагрузок.

5.74. Фиксаторы необходимо рассчитывать по прочности, устойчивости стержней и устойчивости системы стержней сочлененных фиксаторов.

5.75. Расчет фиксаторов по деформациям заключается в определении прогибов их стержней под воздействием кратковременных нагрузок.

Прогиб основного стержня фиксатора должен составлять не более  $1/200$  его длины.

5.76. Расчеты прочности и устойчивости стержней фиксаторов при гибкости более 200 следует производить в соответствии с указаниями настоящих Норм.

5.77. Максимальная гибкость сжато-изогнутых стержней фиксаторов не должна быть более 550, при этом значение коэффициента устойчивости должно быть не менее 2.

5.78. Прочность стержней фиксаторов при  $\lambda < 200$  и фиксаторных стоек нужно проверять в соответствии с указаниями СНиП II-23—81\*.

5.79. Прочность и устойчивость дополнительных стержней (сочлененных фиксаторов) из алюминиевых сплавов, имеющих гибкость  $\lambda \leq 150$ , следует проверять в соответствии с указаниями СНиП по проектированию стальных конструкций, а при гибкости  $\lambda > 150$ —в соответствии с указаниями настоящих Норм. При этом модуль упругости и расчетное сопротивление принимают по данным СНиП.

5.80. Конструкции фиксаторных устройств должны учитывать возможность перетекания токов в шарнирных соединениях (при разности потенциалов в несущем тросе и контактом проводе).

5.81. Длины основных стержней фиксаторов определяют в зависимости от габарита установки опоры, величины зигзага контактного провода, длины дополнительного стержня, а также от принятой схемы конструктивного выполнения консоли и фиксатора.

5.82. Длина дополнительного стержня фиксатора полукомпенсированной подвески должна быть не менее 1200 мм,

а для компенсированной подвески (кроме воздушных стрелок) может быть уменьшена до значений, определяемых расчетом.

5.83. Фиксаторы контактной сети (кроме гибких на внешней стороне кривых малых радиусов, фиксаторов анкеруемой ветви на сопряжениях и на фиксирующих тросах поперечин) должны быть сочлененными. Часть веса фиксатора, передаваемая на контактный провод, должна быть минимальной.

5.84. Конструкции фиксаторов должны иметь устройства, предотвращающие потерю устойчивости системы при действии ветра.

5.85. Узлы крепления фиксаторов к фиксаторным крошечкам, стойкам, фиксирующим тросам поперечин должны обеспечивать шарнирность в горизонтальном и вертикальном направлениях.

## 6. ПРОЕКТИРОВАНИЕ ЖЕЛЕЗОБЕТОННЫХ ОПОР

### Общие указания

6.1. Железобетонные опоры должны проектироваться в соответствии со СНиП 2.03.01—84 как объекты, имеющие важное народнохозяйственное значение высокой надежности, которая обеспечивается расчетом, выбором материалов и соответствующим назначением размеров и конструированием.

Железобетонные опоры могут применяться в районах с расчетной температурой не ниже  $70^{\circ}\text{C}$  и в сейсмических районах до 9 баллов включительно.

6.2. Рекомендуется преимущественно применять предварительно напряженные опоры кольцевого сечения. В отдельных случаях на основании технико-экономических расчетов могут применяться опоры и других сечений, а также опоры без предварительного напряжения арматуры.

6.3. При проектировании опор должны приниматься конструктивные схемы, обеспечивающие прочность, жесткость, трещиностойкость, а также устойчивость опор в грунте на стадии монтажа и эксплуатации.

Рекомендуется применять опоры двух типов: объединенных с фундаментной частью (нераздельные) и с отдельными фундаментами (раздельные).

Нераздельные опоры следует применять в сухих и обводненных грунтах (независимо от уровня грунтовых вод).

Раздельные железобетонные опоры следует применять в сильно обводненных грунтах (где затруднена разработка котлованов), а также, когда не обеспечивается устойчивость в грунте нераздельных опор.

### Основные расчетные требования

6.4. Железобетонные опоры должны удовлетворять требованиям расчета по прочности и по пригодности к нормальной эксплуатации.

Расчет по прочности должен обеспечить конструкции от любого вида разрушений. Расчет по пригодности к нормальной эксплуатации должен обеспечивать опоры от недопустимых по ширине раскрытия трещин для сохранения от коррозии арматуры, а также от чрезмерных прогибов.

6.5. Расчет опор по предельным состояниям производится для всех стадий—изготовления, транспортирования, монтажа и эксплуатации.

Расчет опор по раскрытию трещин и по деформациям допускается не проводить, если при опытной проверке установлена их достаточная трещиностойкость, а жесткость конструкций в процессе их эксплуатации достаточна.

6.6. Железобетонные опоры контактной сети следует рассчитывать на нагрузки поперек пути по огибающим эпюрам изгибающих моментов и поперечных (перерезывающих) сил (рис. 16), значения для которых приведены в табл. 27, а также на нагрузки вдоль пути при обрыве проводов в соответствии с данными главы 2 настоящих Норм. Нормативные нагрузки для расчета железобетонных опор можно определять путем деления расчетных нагрузок на обобщенный коэффициент надежности по нагрузке, равный 1,15.

6.7. Подземная часть эпюры (см. рис. 16), показанная пунктиром, может изменяться в зависимости от длины части опоры, расположенной ниже условного обреза фундамента, а также при применении раздельных опор или опор с обратной коничностью.

6.8. Значения нагрузок, применяемых в расчетах опор, необходимо умножать на коэффициент надежности по назначению, принимаемый для сооружений II класса ответственности равным  $\gamma = 0,95$ .

6.9. К трещиностойкости железобетонных опор предъявляются требования II категории трещиностойкости конструкций, допускающих ограниченное по ширине непродолжительное раскрытие трещин при условии их последующего

надежного закрытия. Предельно допустимая ширина раскрытия трещины должна составлять: для условий неагрессивной среды 0,15 мм, для слабоагрессивной среды—0,1 мм, для среднеагрессивной среды—0,05 мм. В сильноагрессивной среде трещины в опорах не допускаются.

Указанные требования к трещиностойкости опор относятся к поперечным трещинам.

Во избежание образования и раскрытия продольных трещин в опорах следует принимать конструктивные меры путем установки в вершине и комле дополнительной поперечной арматуры, а также ограничивать значения сжимающих напряжений в бетоне в стадии предварительного обжатия в соответствии с рекомендациями табл. 7 СНиП 2.03.01—84.

6.10. Прогобы железобетонных опор не должны превышать предельно допустимых значений, устанавливаемых из условия обеспечения нормального токосъема.

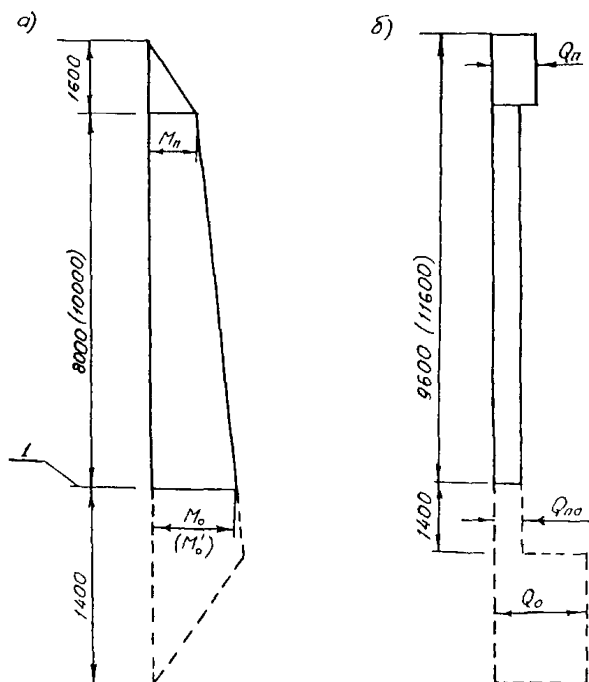


Рис. 16. Огибающие обобщенные эпюры для расчета железобетонных опор контактной сети: а—изгибающих моментов; б—перерезывающих сил (В скобках для опор 15,6 м); I—условный обрез фундамента



№ п/п	Наименование	Значение изгибающих моментов (М кН/м) и перерезывающих сил (кН) в сторону пути на уровне							
		1		2		3		4	
		обреза фунда- мента	пяты консоли	обреза фунда- мента	пяты консоли	обреза фунда- мента	пяты консоли	обреза фунда- мента	пяты консоли
1	2	3	4	5	6	7	8	9	10
1	Расчетные изгибающие мо- менты	50	25	70	35	90	45	110	55
2	Нормативные изгибающие моменты	44	22	59	30	79	40	98	49
3	Максимальные временные составляющие расчетного из- гибающего момента	40	22	60	31	75	40	90	45
4	Максимальные временные составляющие нормативного изгибающего момента	34	19	51	26	64	34	69	39
5	Максимальные постоянные составляющие расчетного изгибающего момента	45	12	50	13	75	13	80	15
6	Максимальные постоянные составляющие нормативного изгибающего момента	35	11	40	11	55	11	65	13
7	Нормативные изгибающие моменты для расчетов тре- щинстойкости	40	20	51	27	71	36	89	45
8	Расчетные поперечные силы	$\frac{5}{19}$	$\frac{7}{5}$	$\frac{7}{28}$	$\frac{10}{7}$	$\frac{9}{37}$	$\frac{14}{9}$	$\frac{11}{42}$	$\frac{17}{11}$
9	Нормативные поперечные си- лы	$\frac{4}{16}$	$\frac{6}{4}$	$\frac{6}{24}$	$\frac{9}{6}$	$\frac{8}{34}$	$\frac{12}{8}$	$\frac{10}{38}$	$\frac{15}{10}$

Примечания: 1. Значения расчетных усилий в строках 1 и 8 применяют при расчете по первому предельному состоянию (по прочности).

2. Значения усилий в строках 4 и 6 применяют при расчете по деформациям на уровне контактного провода.

3. В строках 8 и 9 в числителе стоят значения перерезывающих сил на участке от сечений вверх, а в знаменателе—от сечений вниз.

4. В таблице значения моментов на уровне обреза фундамента ( $M_0$ ) приведены для опоры длиной 13,6 м. Для опоры длиной 15,6 м значение  $M_0 = M_0 \cdot 1,125$ .

Величина максимального прогиба в уровне контактного провода (на расстоянии 7300 мм от условного обреза фундамента) не должна превышать установленной ГОСТ 19330—81\*. Приrost прогиба от приложения нормативных временных нагрузок не должен превышать 65 мм.

6.11. При расчете предварительно напряженных опор необходимо учитывать потери предварительного напряжения арматуры:

а) первые потери—от релаксации напряжений в арматуре, деформации анкеров, форм и от быстросотекающей ползучести;

б) вторые потери—от усадки и ползучести бетона.

Величины потерь напряжений определяются в соответствии с рекомендациями главы СНиП по проектированию железобетонных конструкций.

### Материалы для железобетонных опор

6.12. Для железобетонных опор следует предусматривать тяжелый бетон средней плотности до 2500 кг/м<sup>3</sup>.

6.13. При проектировании опор устанавливаются следующие показатели качества бетона:

а) класс по прочности на сжатие;

б) марка по морозостойкости;

в) показатель проницаемости;

г) марка по водонепроницаемости.

Для железобетонных предварительно напряженных опор следует принимать класс бетона по прочности на сжатие не ниже В30, марка по морозостойкости  $F 200$  при расчетной зимней температуре воздуха ниже минус 40°C и  $F 150$  при расчетной зимней температуре выше минус 40°C. По показателю проницаемости для опор должен приниматься бетон особо низкой проницаемости и маркой по водонепроницаемости не ниже  $W 8$ .

6.14. Нормативные и расчетные характеристики бетона опор, коэффициенты условий работы, коэффициенты надеж-

ности по бетону при растяжении и сжатии должны приниматься в соответствии со СНиП 2.03.01—84.

6.15. Для армирования железобетонных опор необходимо предусматривать арматуру, отвечающую требованиям действующих стандартов.

В качестве продольной напрягаемой арматуры предварительно напряженных опор следует применять высокопрочную проволоку периодического профиля класса В—II преимущественно диаметром 5 мм и более. Допускается при отсутствии необходимого сертификата применение проволоки диаметром 4 мм.

В качестве продольной ненапрягаемой арматуры следует применять арматуру класса А-III.

В качестве поперечной арматуры необходимо преимущественно использовать проволоку периодического профиля класса В-I диаметром не менее 3 мм.

При наличии технико-экономических обоснований допускается применение и других видов арматуры.

6.16. Нормативные и расчетные сопротивления арматуры, коэффициенты надежности и условий работы следует принимать в соответствии со СНиП 2.03.01—84.

Передаточная прочность бетона должна быть не ниже значений, приведенных в табл. 28.

Таблица 28

Нормативный изгибающий момент, кН·м (тс·м)	Нормируемая передаточная прочность бетона, МПа (кгс/см <sup>2</sup> )		
	В30	В40	В45
Менее 66 (6,7)	27,5 (280)	34,3 (350)	—
Менее 88 (9,0)	—	35,3 (360)	41,2 (420)
Менее 111 (11,3)	—	37,7 (385)	41,2 (420)

Максимальные сжимающие напряжения в бетоне в стадии предварительного обжатия не должны превышать значений, приведенных в табл. 7 СНиП 2.03.01—84.

### Расчет железобетонных опор

6.17. Расчет опор по прочности, жесткости и трещиностойкости производится в соответствии с требованиями СНиП 2.03.01—84.

Расчет по прочности и трещиностойкости должен производиться для сечений, нормальных к продольной оси опор,

расположенных в уровне пяты консоли и в уровне условного обреза фундамента.

6.18. При расчете прогибов влияние длительной ползучести бетона на деформации опор без трещин допускается не учитывать.

### Конструктивные требования

6.19. Опоры кольцевого сечения должны иметь отверстия в верхней части для установки закладных деталей и в нижней части (на 0,5 м выше условного обреза фундамента) для вентиляции внутренней полости опоры. Суммарная площадь вентиляционных отверстий может быть определена из формулы:

$$\Sigma F = AqV, \quad (57)$$

где  $\Sigma F$ —суммарная площадь поперечного сечения отверстий;  $q$ —избыточное влагосодержание в полости опоры, г/ч м<sup>3</sup>;  $V$ —объем полости стойки, м<sup>3</sup>;  $A$ —переходный коэффициент, равный (0,5—1) ч см<sup>2</sup>/г.

Избыточное влагосодержание определяется экспериментально. При отсутствии таких данных величину можно принять равной 80 г/ч м<sup>3</sup>. Полученное значение площади вентиляционных отверстий при указанной величине  $q$  достаточно для обеспечения требуемой вентиляции опор практически для всех регионов страны.

6.20. Минимальная толщина стенки опор должна быть не менее 50 мм.

6.21. Защитный слой бетона для продольной рабочей арматуры должен быть не менее 20 мм.

6.22. На участках постоянного тока в опорах для повышения их коррозионной устойчивости необходимо кроме предварительно напряженной проволочной арматуры устанавливать ненапряженные стержни.

6.23. У верхних концов предварительно напряженных опор для предотвращения образования продольных трещин должны быть установлены три усиливающих кольца из арматуры класса А-I диаметром 8 мм, у нижних концов—дополнительно не менее трех витков спиральной арматуры. Шаг спирали должен быть не более 100 мм.

6.24. Зазоры между проволоками и зазоры между стержнями, а также их расположение должны приниматься в соответствии с требованиями главы СНиП по проектированию бетонных и железобетонных конструкций.

6.25. В верхних отверстиях для закладных деталей должны устанавливаться изолирующие элементы для предотвращения прямого контакта арматуры опор с закладными деталями контактной подвески.

## 7. ПРОЕКТИРОВАНИЕ ФУНДАМЕНТОВ ОПОР КОНТАКТНОЙ СЕТИ

7.1. Фундаменты опор контактной сети следует проектировать с учетом результатов инженерно-геологических изысканий грунтов электрифицируемого участка.

7.2. Наименование грунтов в описаниях результатов изысканий и в проектах фундаментов необходимо принимать согласно ГОСТ 25100—82.

7.3. Проверку несущей способности при привязке следует осуществлять в талых грунтах. Для районов распространения вечной мерзлоты и глубокого сезонного промерзания несущую способность фундаментов следует проверять для летних и зимних (с учетом слоя мерзлого грунта) условий.

7.4. При расчете фундаментов опор контактной сети должны быть обеспечены:

а) от действия расчетных нагрузок—достаточная несущая способность основания, не допускающая потери устойчивости (опрокидывания) фундаментов и опор;

б) от действия нормативных нагрузок—недопущение деформации основания, не превышающих предельно допустимых (по условиям эксплуатации) отклонений опор на уровне контактного провода более 35 мм.

При обеспечении несущей способности одиночных, ступенчатых, групповых свайных и отдельных фундаментов, а также вертикальных призматических анкеров проверку по деформациям можно не производить, так как приведенные в настоящих Нормах расчетные характеристики грунта определены, исходя из допустимых (по условиям эксплуатации) перемещений фундаментов опор.

7.5. За расчетную поверхность грунта при расчете одиночного фундамента принимают горизонтальную плоскость, проходящую через точку пересечения вертикальной оси фундамента с дневной поверхностью грунта, а при наличии насыпного неуплотненного слоя (песчаный балласт, шлак и пр.)—с нижней поверхностью этого слоя.

7.6. Расчет фундаментов производят на комбинации нагрузок, которые могут оказаться наиболее невыгодными. При этом следует иметь в виду, что в ряде случаев расчета закрепления фундамента в грунте наиболее невыгодной может оказаться не максимальная нагрузка, а меньшая по величине, но действующая в направлении, в котором грунт хуже сопротивляется опрокидыванию фундамента или, например, для которой коэффициент  $\gamma_{cl}$ , учитывающий долю постоянной нагрузки в суммарной (см. п. 7.22), имеет меньшее значение.

7.7. Во всех случаях при любых сочетаниях нагрузок следует учитывать нагрузку от массы фундамента, а для ступенчатых и раздельных фундаментов—и от массы грунта над их уступами. В расчете ступенчатых и раздельных фундаментов учитывают взвешивающее действие воды от подошвы фундамента до верхнего уровня грунтовых вод, при этом ниже горизонта грунтовой воды вес единицы объема грунта принимают равной  $10 \text{ кН/м}^3$ , а вес единицы объема фундамента уменьшают на  $10 \text{ кН/м}^3$ .

7.8. Нагрузку, равнодействующая которой расположена в одной вертикальной плоскости симметрии фундамента, приводят (рис. 17, а):

а) к вертикальной силе  $N^d$ , равной сумме проекций сил на вертикальную ось  $y$  фундамента, действующей вдоль оси  $y$ ;

б) к горизонтальной силе  $F^d$ , равной сумме проекций сил на горизонтальную ось  $x$ , действующей вдоль оси  $x$ ;

в) к моменту  $M^d$ , равному сумме моментов сил относительно оси  $z$ .

Сила  $F^d$ , действующая вдоль оси  $x$ , и момент  $M^d$  относительно оси  $z$  могут быть заменены силой  $F^d$  (той же величины), действующей параллельно оси  $x$  на высоте  $H_x$  от нее (см. рис. 17, б).

$$H_x = \frac{M^d}{F^d}. \quad (58)$$

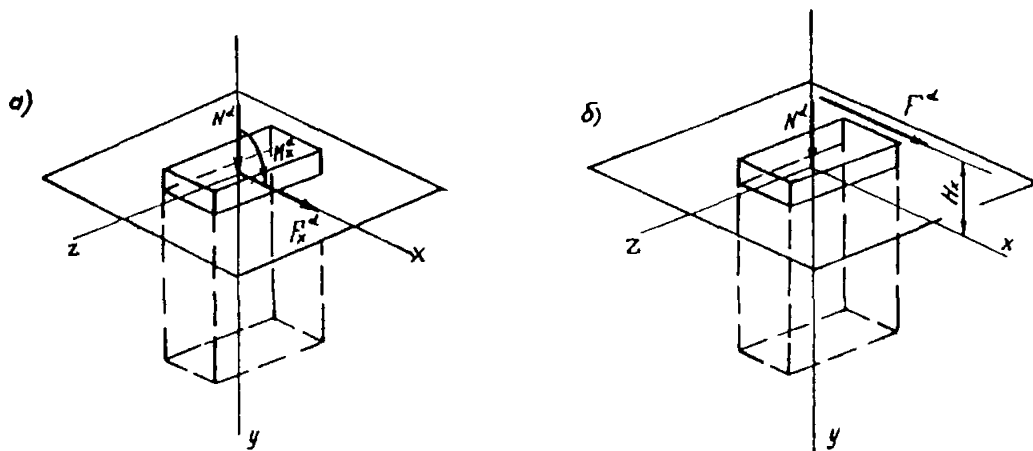


Рис. 17. Расчетные схемы нагрузок, действующих в одной плоскости  
а—вертикальная сила  $N^d$ , горизонтальная сила  $F^d$  и момент  $M^d$ ; б—вертикальная сила  $N^d$  и горизонтальная сила  $F^d$  на высоте  $H_x$

Вертикальная ось  $y$  проходит через центр тяжести поперечных сечений одиночного фундамента или центр свайного основания группового фундамента. Горизонтальные оси  $x$  и  $z$  расположены на уровне расчетной поверхности грунта (для одиночного фундамента) или на уровне низа конструкции опоры, а при наличии ростверка—на уровне подошвы его плиты (для группового свайного и отдельного фундамента).

7.9. В общем случае нагрузку, одновременно действующую в нескольких плоскостях, проходящих через вертикальную ось фундамента (косая нагрузка), приводят (рис. 18, а):

а) к вертикальной силе  $N^d$ , равной сумме проекций сил на вертикальную ось  $y$  фундамента, действующей вдоль оси  $y$ ;

б) к горизонтальной силе  $F_x^d$ , равной сумме проекций сил на горизонтальную ось  $x$ , действующей вдоль оси  $x$ ;

в) к горизонтальной силе  $F_z^d$ , равной сумме проекций сил на горизонтальную ось  $z$ , действующей вдоль оси  $z$ ;

г) к моменту  $M_z^d$ , равному сумме моментов сил относительно оси  $z$ ;

д) к моменту  $M_x^d$ , равному сумме моментов сил относительно оси  $x$ .

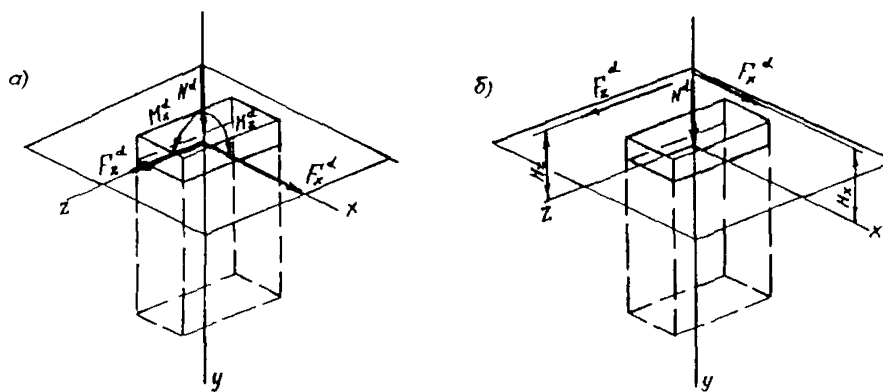


Рис. 18 Расчетные схемы нагрузок, действующих в двух плоскостях:

а—вертикальная сила  $N^d$ , горизонтальные силы  $F_x^d$  и  $F_z^d$ , моменты  $M_x^d$  и  $M_z^d$ ; б—вертикальная сила  $N^d$  и горизонтальные силы  $F_x^d$  и  $F_z^d$ , действующие соответственно на высоте  $H_x$  и  $H_z$

Сила  $F^d$ , действующая вдоль оси  $x$ , и момент  $M_z^d$  относительно оси  $z$  могут быть заменены силой  $F_x^d$  (той же величины), действующей параллельно оси  $x$  на высоте  $H_x$  от нее

$$H_x = \frac{M_z^d}{F_x^d}. \quad (59)$$

Аналогично сила  $F_z^d$ , действующая вдоль оси  $z$  и момент  $M_x^d$  относительно оси  $x$  могут быть заменены силой  $F_z^d$  (той же величины), действующей параллельно оси  $z$  на высоте  $H_z$  от нее (см. рис. 18, б).

$$H_z = \frac{M_x^d}{F_z^d}. \quad (60)$$

7.10. При нагрузке, равнодействующая которой расположена в одной вертикальной плоскости симметрии фундамента, устойчивое закрепление его в грунте считают обеспеченным, если величины расчетного момента  $M^d$  и расчетной вертикальной силы  $N^d$  удовлетворяют условиям

$$M^d \leq M_f; \quad (61)$$

$$N^d \leq N_f, \quad (62)$$

где  $M_f$ —расчетная несущая способность фундамента по грунту на действие момента или горизонтальной силы, приложенной на высоте  $H$ ;  $N_f$ —расчетная несущая способность фундамента по грунту на действие вертикальной силы.

7.11. В общем случае при нагрузке, одновременно действующей в нескольких плоскостях, проходящих через вертикальную ось фундамента, устойчивое закрепление фундамента в грунте считается обеспеченным, если величины расчетного момента  $M_z^d$  и расчетной вертикальной силы  $N^d$  внешних нагрузок удовлетворяют условиям

$$M_z^d \leq \overline{M}_{fz}; \quad (63)$$

$$N^d \leq N_f, \quad (64)$$

где  $\overline{M}_{fz}$ —приведенная (с учетом одновременного действия нагрузки в плоскостях  $xu$  и  $yz$ ) расчетная несущая способность фундамента по грунту на действие момента при заданном соотношении между нагрузками, действующими в разных плоскостях.

7.12 Расчет железобетонных и бетонных элементов конструкций фундаментов по прочности, деформациям, образованию и раскрытию трещин следует производить в соответствии с требованиями главы СНиП по проектированию бетонных и железобетонных конструкций.



7.13. Ширина раскрытия трещин при расчете конструкций железобетонных фундаментов со стержневой арматурой не должна превышать 0,2 мм.

7.14. Прочность конструкции сборных железобетонных элементов фундаментов должна быть проверена на действие нагрузок, возникающих при транспортировании и монтаже.

## РАСЧЕТ ОДИНОЧНЫХ ПРИЗМАТИЧЕСКИХ ФУНДАМЕНТОВ

**Определение расчетной несущей способности фундамента при нагрузке, действующей в одной вертикальной плоскости**

7.15. Значение  $M_f$  расчетной несущей способности заданного фундамента по грунту на действие момента при нагрузке, равнодействующая которой расположена в одной вертикальной плоскости симметрии фундамента, вычисляют по формуле:

$$M_f = M^{o'} \gamma_{cf} \gamma_{co} \gamma_{cv} \gamma_{cc} \gamma_{cr} \gamma_{cl}, \quad (65)$$

где  $M^{o'}$ —значение расчетной несущей способности условного фундамента по грунту на действие горизонтальной нагрузки или изгибающего момента, приведенное к уровню условного обреза фундамента (п. 7.16);  $\gamma_{cf}$ —коэффициент условий работы, учитывающий влияние формы поперечного сечения призматического фундамента (п. 7.17),  $\gamma_{co}$ —коэффициент условий работы, учитывающий влияние очертания поверхности грунта в месте расположения фундамента (п. 7.18);  $\gamma_{cv}$ —коэффициент условий работы, учитывающий влияние вибрации (колебаний) грунта около фундамента от проходящих поездов (п. 7.19);  $\gamma_{cc}$ —коэффициент условий работы, учитывающий влияние повышенного уплотнения грунта, имеющего место при забивке фундамента (п. 7.20);  $\gamma_{cr}$ —коэффициент условий работы, учитывающий влияние верхнего строения пути (п. 7.21);  $\gamma_{cl}$ —коэффициент, условий работы, учитывающий долю постоянной нагрузки в суммарной (п. 7.22).

7.16. Значение  $M^{o'}$  расчетной несущей способности условного фундамента относительно уровня условного обреза фундамента определяют из условия:

$$M^{o'} = M^o \frac{H'}{H}, \quad (66)$$

где  $M^o$ —значение расчетной несущей способности условного фундамента относительно расчетной поверхности грунта (п. 7.23);  $H'$ —высота приложения равнодействующей горизонтальной нагрузки относительно уровня условного обреза фундамента;  $H$ —то же относительно расчетной поверхности грунта (п. 7.5).

7.17. Значения коэффициента условий работы  $\gamma_{cf}$  принимают равными:

а) для одиночных фундаментов без лежней при форме поперечного сечения в виде:

прямоугольника—1,0;

круга или кольца—0,9;

двутавра—1,1;

трехлучевого—0,9;

в) для сдвоенных фундаментов, расположенных вдоль пути:

при нагрузке, действующей вдоль оси пути—1,1 (при ширине фундамента, равной размеру поперечного сечения фундамента, измеренного в направлении, перпендикулярном оси пути);

при нагрузке, действующей поперек оси пути—1,0 (при удвоенной ширине фундамента, равной размеру поперечного сечения сдвоенного фундамента между его наружными границами, измеренного в направлении вдоль оси пути).

7.18. Значения коэффициента условий работы  $\gamma_{co}$  при нагрузке, действующей в плоскости, перпендикулярной бровке земляного полотна, определяют по следующим таблицам.

При расположении фундамента на площадке (рис. 19, а) и нагрузке, действующей в сторону откоса,—по табл. 29, при нагрузке, действующей в сторону площадки,—по табл. 30.

При расположении фундамента на откосе (см. рис. 19, б), при нагрузке, действующей в сторону откоса,—по табл. 31, при нагрузке, действующей в противоположную сторону,—по табл. 32.

При определении  $\gamma_{co}$  конфигурацию грунта, отличающуюся от изображенной на схемах (см. рис. 19), следует приводить к этим схемам.

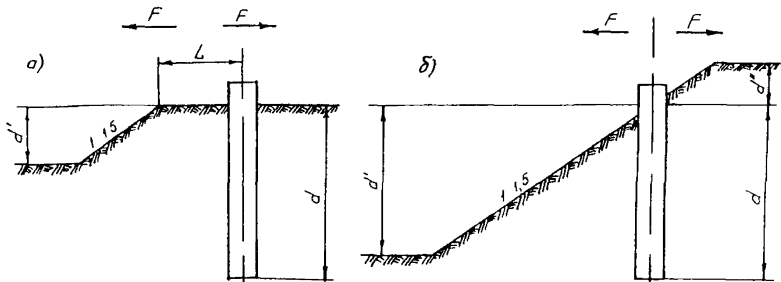


Рис. 19. Значение коэффициента  $\gamma_{co}$ , при нагрузке, действующей в плоскости, перпендикулярной оси пути, при расположении фундамента:

а—на площадке, б—на откосе

При нагрузке, действующей в плоскости, параллельной бровке земляного полотна, значение  $\gamma_{co}$  принимают равным 1.

Таблица 29

$\frac{d'}{d}$	$L/d$						
	0	0,1	0,2	0,4	0,6	0,9	>1,0
0	1,0	1,0	1,0	1,0	1,0	1,0	1,0
0,1	0,9	0,9	1,0	1,0	1,0	1,0	1,0
0,2	0,8	0,8	0,9	1,0	1,0	1,0	1,0
0,3	0,7	0,7	0,8	0,9	1,0	1,0	1,0
0,4	0,6	0,6	0,7	0,8	0,9	1,0	1,0
0,5	0,5	0,55	0,6	0,7	0,8	0,9	1,0
$\geq 0,7$	0,45	0,5	0,6	0,7	0,8	0,9	1,0

Таблица 30

$\frac{d'}{d}$	$L/d$				
	0	0,2	0,3	0,5	>0,6
0	1,0	1,0	1,0	1,0	1,0
0,2	0,9	1,0	1,0	1,0	1,0
0,4	0,8	0,9	1,0	1,0	1,0
0,6	0,7	0,8	0,9	1,0	1,0
$\geq 0,7$	0,6	0,7	0,8	0,9	1,0

Таблица 31

$\frac{d'}{d}$	$d''/d$	
	0	> 0,3
0	1,0	1,0
0,1	0,9	1,0
0,2	0,8	0,9
0,3	0,7	0,8
0,4	0,6	0,7
0,5	0,5	0,6
$\geq 0,7$	0,45	0,5

Таблица 32

$\frac{d'}{d}$	$d''/d$		
	0	0,15	> 0,3
0	1,0	1,1	1,2
0,2	0,9	1,0	1,1
0,4	0,8	0,9	1,0
0,6	0,7	0,8	0,9
$\geq 0,7$	0,6	0,7	0,8

7.19. Значения коэффициента условий работы  $\gamma_{cv}$  при наличии колебаний грунта около фундамента от проходящих поездов, т. е. для опор контактной сети, устанавливаемых в теле земляного полотна главных путей, принимают равными 0,9, а при отсутствии колебаний  $\gamma_{cv} = 1$ .

7.20. Значения коэффициента условий работы  $\gamma_{cc}$  принимают:

а) для фундаментов, установленных в котлованы, открытые вручную, буровой машиной или иным способом (закапываемых)  $\gamma_{cc} = 1$ ;

б) для свайных фундаментов сплошных сечений и пустотелых, забитых с закрытым концом,  $\gamma_{cc} = 1,2$ ;

в) для свайных фундаментов пустотелых, забитых с открытым концом, двутавровых и трехлучевых  $\gamma_{cc} = 1,1$ ;

г) для опор с обратной коничностью, устанавливаемых в вышгампованные котлованы  $\gamma_{cc} = 1,30$ .

7.21. Значения коэффициента условий работы  $\gamma_{cr}$  принимают:

а) во всех случаях при расположении фундамента за кюветом или при расстоянии от оси ближайшего пути до ближайшей грани фундамента более 4 м, или при моменте, действующем в плоскости, параллельной оси пути,  $\gamma_{cr} = 1$ ;

б) в остальных случаях:

при моменте, действующем в сторону пути, и расстоянии от оси ближайшего пути до передней грани фундамента менее 3,2 м  $\gamma_{cr} = 1,2$ ; от 3,2 до 4 м  $\gamma_{cr} = 1,1$ ;

при моменте, действующем в сторону поля, и расстоянии от оси ближайшего пути до ближайшей грани фундамента до 4 м  $\gamma_{cr} = 1,1$ .

7.22. Значение коэффициента условий работы  $\gamma_{ct}$  определяют по формуле:

$$\gamma_{ct} = \frac{1}{0,5 + 1,43\xi}, \quad (67)$$

где  $\xi$ —коэффициент, характеризующий долю расчетной постоянной нагрузки в суммарной, определяемый:

а) при моментах  $M_c^d$  и  $M_t^d$ , действующих в одном направлении

$$\xi = \frac{M_c^d}{M_c^d + M_t^d}. \quad (68)$$

Формула (68) применима при  $H_c \geq d$  и  $H_t \geq d$ , т. е. в подавляющем большинстве практических случаев расчета фундаментов опор контактной сети; в остальных случаях:

$$\xi = \frac{M_c^d \left(1 + \frac{y_0}{H_t}\right)}{M_c^d \left(1 + \frac{y_0}{H_c}\right) + M_t^d \left(1 + \frac{y_0}{H_t}\right)}; \quad (69)$$

б) при моментах  $M_c^d$  и  $M_t^d$ , действующих в противоположных направлениях при  $M_c^d < M_t^d$ ,  $\gamma_{cl} = 2$ , если  $M_c^d > M_t^d$ , расчет производят только на действие момента  $M_c^d$  при  $\gamma_{cl} = 0,52$ .

Здесь  $M_c^d$  и  $H_c$  — соответственно расчетный момент  $M^d$  и плечо  $H_c$  только постоянной нагрузки, входящей в расчетную комбинацию;  $M_t^d$  и  $H_t$  — то же, только временной нагрузки;  $d$  — расчетная глубина фундамента (п. 7.24);  $y_0$  — расстояние от расчетной поверхности грунта до оси поворота фундамента при действии на него расчетной комбинации нагрузок.

7.23. В качестве условного фундамента принимают призматический фундамент прямоугольного поперечного сечения (без лежней или с лежнями), закопанный на горизонтальной площадке, при отсутствии в непосредственной близости железнодорожного пути и при нагрузке, в которой доля постоянной составляет 35% ( $\xi = 0,35$ ). Таким образом, для условного фундамента:

$$\gamma_{cf} = \gamma_{co} = \gamma_{cv} = \gamma_{cc} = \gamma_{cr} = \gamma_{cl} = 1.$$

Размеры поперечного сечения условного фундамента принимают по табл. 33.

7.24. Условный фундамент имеет размеры:

$b_f$  — размер поперечного сечения в направлении, перпендикулярном плоскости действия нагрузки;

$a_f$  — размер поперечного сечения в направлении, параллельном плоскости действия нагрузки.

За расчетную глубину  $d$  принимают расстояние от расчетной поверхности грунта (п. 7.5) до подошвы фундамента. При свайном фундаменте, имеющем заострение, изменяющее ширину  $b_f$ , за расчетную глубину  $d$  принимают расстояние от расчетной поверхности грунта до середины заострения.

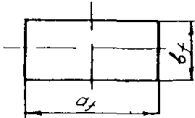
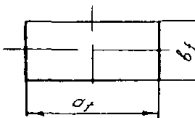
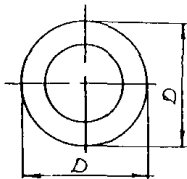
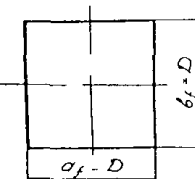
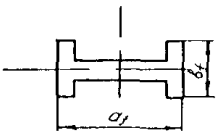
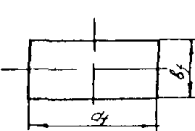
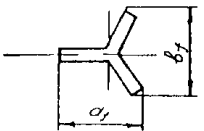
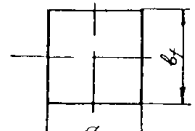
7.25. Значение  $M_f$  расчетной несущей способности фундамента по грунту на действие момента, помимо формулы (65) может быть определено также из следующего выражения

$$M_f = M^{or} \gamma_{cc} \gamma_{cl} \gamma_{cg}, \quad (70)$$

где  $\gamma_{cg}$  — обобщенный коэффициент условий работы.

$$\gamma_{cg} = \gamma_{cf} \gamma_{cv} \gamma_{cc} \gamma_{cr} \quad (71)$$

Таблица 33

Форма поперечного сечения фундамента	Размеры фундамента	
	заданного	условного
Прямоугольная или коробчатая		
Круглая или кольцевая		
Двутавровая		
Трехлучевая		

$b_f, a_f$ —размеры поперечного сечения

Значение коэффициента  $\gamma_{cg}$  можно принимать по табл. 34.

Таблица 34

Положение фунда- мента и направление действия нагрузки	Тип фундамента					
	Закопанный			Забитый (свайный)		
	круг- лый, коль- цевой и трех- луче- вой	прямо- уголь- ный и короб- чатый	дву- тав- ровый	коль- цевой с откры- тым ниж- ним кон- цом и трехлуче- вой	коробча- тый с открытым нижним концом и кольцевой с закры- тым ниж- ним кон- цом	прямо- угольный коробча- тый с закрытым нижним концом и двута- ровый
Во всех случаях при расположении фунда- мента за кюветом или при расстоянии от оси ближайшего пути до ближайшей границы фундамента более 4 м, или при моменте, действующем вдоль пути	0,8	0,9	1,0	0,9	1,0	1,1
При моменте, дейст- вующем поперек пу- ти, и расстоянии от оси ближайшего пу- ти до ближайшей границы фундамента до 4 м	0,9	1,0	1,1	1,0	1,1	1,2
При моменте, дейст- вующем в сторону пути, и расстоянии от оси ближайшего пути до передней границы фундамента до 3,2 м	1,0	1,1	1,2	1,1	1,2	1,3

Примечания: 1. Для фундаментов, расположенных вне зоны колебаний грунта от проходящих поездов, значения коэффициентов, приведенных в таблице, следует делить на 0,9.

2. Значения коэффициентов  $\gamma_{cg}$  в таблице даны для фундаментов без лежней. При фундаментах с лежнями значения  $\gamma_{cg}$  принимают по графе 3, независимо от формы поперечного сечения фундамента.

7.26 Значение  $N_f$  расчетной несущей способности фундамента в грунте против просадки на действие вертикальной силы для закапываемых фундаментов определяют по формуле:

$$N_f = k_g (\gamma_{cv} P d \tau_g + \sigma_f A_f), \quad (72)$$

где  $k_g$ —коэффициент однородности, учитывающий возможное отличие фактических характеристик грунта от их нормативных значений, принимаемых равным 0,7,  $A_f$ —площадь подошвы фундамента,  $P$ —периметр поперечного сечения фундамента; для фундамента таврового, двутаврового или трехлучевого сечений периметр определяют по контурам, показанным на рис. 20 жирными линиями,  $\tau_g$ —предельное значение удельного сопротивления трения грунта по вертикальной поверхности фундамента

Если фундамент опирается на плиту, уложенную на грунт, за  $A_f$  принимают площадь плиты в плане. Значение  $\sigma_f$  в формуле (72) принимают по табл. 35,  $\tau_g = 10$  кН/м<sup>2</sup>.

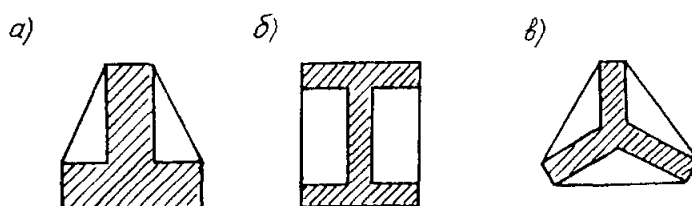


Рис. 20 Расчетный периметр фундаментов: а—таврового; б—двутаврового, в—трехлучевого сечения

Таблица 35

Грунт	$R_u$ , кН/м <sup>3</sup>	$C_f$ , м	$\sigma_f$ , кН/м <sup>2</sup>
Пески крупные и средней крупности, глины, суглинки и супеси твердые	140	0,35	400
Пески мелкие, глины, суглинки и супеси тугопластичные	105	0,30	300
Пески пылеватые, глины, суглинки и супеси мягкопластичные	80	0,25	200
Песчаные и глинистые с примесью растительных остатков; заторфованные, слежавшиеся в основании земляного полотна	50	0,20	100

Проверку закрепления свайных фундаментов в грунте против просадки по формуле (72), как правило, производить не требуется, а поэтому значение расчетной несущей способности фундамента на действие вертикальных сил для таких фундаментов не определяют. В отдельных случаях (при большой вертикальной силе и слабых грунтах) значение  $N_f$  находят по формуле:

$$N_f = k_g S_{u,c}, \quad (73)$$

где  $S_{u,c}$  определяют по формуле (128) п. 7 59



Помимо проверки несущей способности фундаментов в грунте против осадки производят также проверку закопанных и свайных фундаментов, установленных в районах распространения вечной мерзлоты и глубокого сезонного промерзания, на выпучивание (пп. 7.111—7.119).

### Определение $M^o$ для условного фундамента

7.27. Расчетная схема условного фундамента без лежней, расположенного в однородном по несущей способности слое грунта, принятая для определения  $M^o$ , изображена на рис. 21.

На фундамент действуют:

а) горизонтальная сила  $F = \frac{M^o}{H}$ , действующая на высоте  $H$  от расчетной поверхности грунта;

б) вертикальная сила  $N^o$ , принимаемая равной расчетной вертикальной силе  $N^d$  (включающей вес фундамента),

$$N^o = N^d; \quad (74)$$

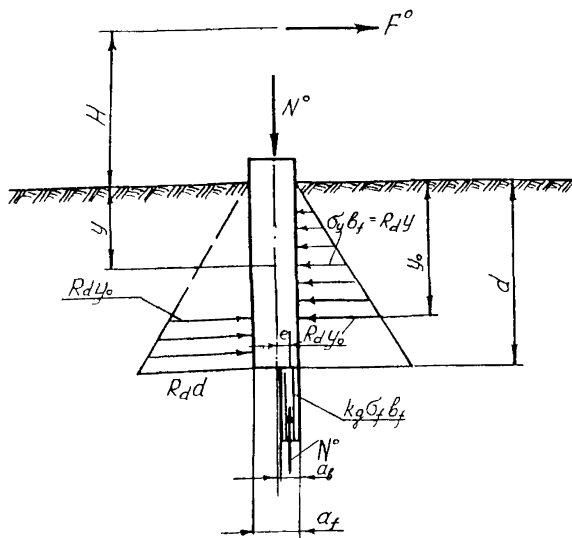


Рис. 21. Расчетная схема условного призматического фундамента

в) напряжение  $\sigma_y$  давления грунта на переднюю грань фундамента (на участке от  $y=0$  до  $y=y_0$ ) и на заднюю грань фундамента (на участке от  $y=y_0$  до  $y=d$ ), величина которых в каждой точке этих граней прямо пропорциональна глубине  $y$  расположения этой точки от расчетной поверхности грунта

$$\sigma_y = \frac{R_g y}{b_f}, \quad (75)$$

где  $R_g$ —коэффициент пропорциональности, представляющий собой расчетное сопротивление грунта на глубине  $y=1$  в условиях пространственной задачи (при ширине фундамента, равной  $b_f$ );  $b_f$ —размер поперечного сечения фундамента в направлении, перпендикулярном плоскости действия нагрузки;

г) нормальное напряжение  $R_g \sigma_b$  давления грунта на участок подошвы фундамента  $a_b$ .

Расстояние от расчетной поверхности грунта до оси поворота фундамента обозначено через  $y_0$ , эксцентриситет силы давления грунта на подошву фундамента—через  $e$ .

7.28. Значение коэффициента пропорциональности  $R_g$  кН/м<sup>2</sup>, характеризующего изменение давления  $\sigma_y$  с глубиной при  $b_f \geq 0,3$  м, определяются по формуле

$$R_g = k_g R_u (b_f + C_f), \quad (76)$$

а при  $b_f < 0,3$  м—по формуле

$$R_g = k_g R_u b_f \left(1 + \frac{C_f}{0,3}\right), \quad (77)$$

где  $R_u$ —коэффициент пропорциональности (кН/м<sup>3</sup>), представляющий собой предельное (нормативное) сопротивление грунта на глубине  $y=1$  в условиях плоской задачи (при ширине фундамента, равной  $b_f=1$ );  $C_f$ —характеристика грунта, м, учитывающая пространственную работу фундамента.

7.29. Значения характеристик грунтов  $R_u$  и  $C_f$ , принимаемые при расчете одиночных фундаментов, а также значения  $\sigma_f$  для закапываемых фундаментов приведены в табл. 35. Эти значения предусматривают послойное уплотнение грунта засыпки котлована (открытых вручную, буровой машиной или иным способом) до плотности окружающего грунта.

Наименование грунта устанавливают по крупности частиц (для песков), по числу пластичности и его природной влажности (для супесей, суглинков и глины) в соответствии с классификацией грунтов, приведенной в ГОСТ 25100—82.

7.30. Расчетная несущая способность  $M^0$  условного фундамента с лежнями, расположенного в двух различающихся

по несущей способности слоев грунта (рис. 22), определяют по следующим формулам:

а) когда ось поворота фундамента расположена в пределах верхнего слоя

$$M^0 - N^d e + P_t d_t - P_d h_d - \frac{R_2}{3} (d^3 - d_1^3) = R_1 \frac{d_1^3}{3} -$$

$$- \frac{2}{3} R_1 \left[ \frac{M^0 - (P_t - P_d)H}{R_2 H} - \frac{R_1 d_1^2}{2R} + \frac{d^2 + d_1^2}{2} \right]^{3/2}; \quad (78)$$

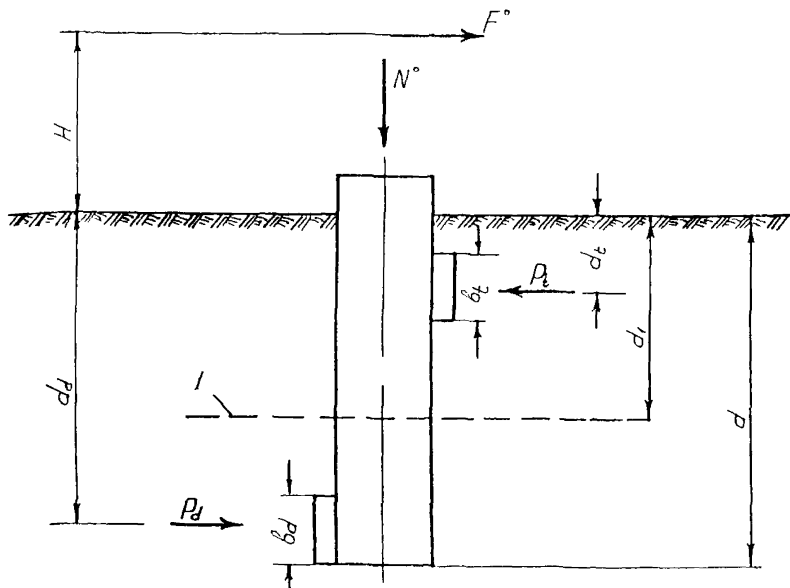


Рис 22. Расчетная схема фундамента с лежнями  
I — граница верхнего и нижнего слоев грунта

б) когда ось поворота фундамента расположена в пределах нижнего слоя

$$M^0 - N^d e + P_t d_t - P_d h_d + \frac{R_1 d_1^3}{3} = \frac{R_2 (d^3 + d_1^3)}{3} -$$

$$- \frac{2}{3} R_2 \left[ \frac{M^0 - (P_t - P_d)H}{R_2 H} - \frac{R_1 d_1^2}{2R^2} + \frac{d^2 + d_1^2}{2} \right]^{3/2}, \quad (79)$$

где  $d_1$ —расчетная толщина верхнего слоя (т. е. расстояние от расчетной поверхности грунта до подошвы верхнего слоя);  $P_t$  и  $P_d$ —расчетные сопротивления соответственно верхнего и нижнего лежней действию горизонтальной нагрузки (см. п. 7.33);  $R_1$  и  $R_2$ —значение коэффициентов пропорциональности, характеризующих изменение давления грунта с глубиной, определяемые по формулам (76) и (77), соответственно для верхнего и нижнего слоя;  $d_t$  и  $d_d$ —глубины расположения от расчетной поверхности грунта соответственно верхнего и нижнего лежней.

Уравнения (78) и (79) решают путем последовательных приближений. При наличии одного лишь верхнего лежня в формулы (78) или (79) следует подставлять значение  $P_d=0$ , а при наличии одного лишь нижнего  $P_t=0$ .

7.31. Формула (78) применима при выполнении условия

$$d_t \leq y_o \leq d_1, \quad (80)$$

где  $y_o$ —глубина расположения оси поворота фундамента, определяемая по формуле

$$y_o = \sqrt{\frac{M^o - (P_t - P_d)H}{R_1 H} + \frac{R_2}{2R_1}(d^2 - d_1^2) + \frac{d_1^2}{2}}. \quad (81)$$

При невыполнении левого неравенства условия (80), т. е. при  $d_t > y_o$ , значение  $M^o$  следует определить по формуле

$$M^o = \frac{N^d e + P_d(d_d - d_t) + \frac{R_1}{6}(2d_1^3 - 3d_1^2 d_t + 2d_t^3)}{1 + \frac{d_t}{H}} + \frac{\frac{R_2}{6}(2d^3 - 2d_1^3 - 3d^2 d_t + 3d_1^2 d_t)}{1 + \frac{d_t}{H}}. \quad (82)$$

Невыполнение правого неравенства условия (80), т. е. при  $y_o > d_1$ , свидетельствует о том, что ось поворота фундамента расположена в пределах нижнего слоя и фундамент следует рассчитывать по формуле (79).

7.32. Формула (79) применима, когда выполняется условие

$$d_1 \leq y_o \leq d_d. \quad (83)$$

Здесь  $y_o$  определяется по формуле

$$y_o = \sqrt{\frac{M^o - (P_t - P_d)H}{R_2 H} - \frac{R_1 d_1^2}{2R_2} + \frac{d^2 + d_1^2}{2}}. \quad (84)$$

При невыполнении правого неравенства условия (83), т. е. при  $y_o > d_d$  значение  $M^o$  следует определять по формуле

$$M^o = \frac{N^d e + P_t (d_d - d_t) + \frac{R_1 d_1}{6} (3d_d^2 - 2d_1^2)}{1 + \frac{d_d}{H}} + \frac{\frac{R_2}{6} (2d_t^3 - 3d_t^2 d_d + 2d_1^3 - 3d_1^2 d_d + 2d_d^3)}{1 + \frac{d_d}{H}}. \quad (85)$$

При использовании формулы (82)  $y_o = d_t$ , а при использовании формулы (85)  $y_o = d_d$ .

При отсутствии нижнего лежня должно выполняться условие

$$d_1 \leq y_o \leq d.$$

7.33. Расчетные сопротивления лежней  $P_t$  и  $P_d$  определяют по формулам:

$$P_t = R_t d'_t (l_t - b_f); \quad (86)$$

$$P_d = R_d d'_d (l_t - b_1), \quad (87)$$

где  $R_t$  и  $R_d$  — значения коэффициентов пропорциональности, определяемые подстановкой соответственно  $b_t$  и  $b_d$  вместо  $b_f$  в формулы (76) и (77);  $l_t$  и  $l_d$  — длины соответственно верхнего и нижнего лежней;  $b_t$  и  $b_d$  — ширина соответственно верхнего и нижнего лежней;  $b_f$  — ширина опоры в месте установки соответственно верхнего и нижнего лежней;  $d'_t$  и  $d'_d$  — глубина расположения рабочей грани соответственно верхнего и нижнего лежней (от фактической поверхности грунта).

7.34. При расчете фундамента без лежней, находящегося в однородном слое и с одинаковой несущей способностью, характеризующейся по всей глубине  $d$  коэффициентом пропорциональности  $R_g$  (п. 7.27) в формулах (78) и (79) следует принимать  $d_1 = d$  и  $R_1 = R_2 = R_g$ , а  $P_t = P_d = 0$ .

В этом случае расчет условного фундамента производят по формуле

$$\frac{1}{R_g} (M^o - N^d e) = \frac{d^3}{3} - \frac{2}{3} \left( \frac{M^o}{R_g H} - \frac{d^2}{2} \right)^{3/2}, \quad (88)$$

где  $y_o$  — определяется по формуле

$$y_o = \sqrt{\frac{M^e}{R_g H} + \frac{d^2}{2}}; \quad (89)$$

$e$ —эксцентриситет силы давления грунта по подошве фундамента для закопанных фундаментав при  $\frac{d}{d_f} > 2,5$ , а также для свайных фундаментав определяют по формуле

$$e = 0,4a_f \quad (90)$$

Фундаменты с учетом коничности в подземной части рекомендуется рассчитывать по методике, приведенной в приложении 6.

Для закопанных фундаментав при  $\frac{d}{a_f} < 2,5$  эксцентриситет

$$e = \frac{1}{2} \left( a_f - \frac{N^d}{k_g \sigma_f b_f} \right). \quad (91)$$

Здесь  $a_f$ —размер поперечного сечения фундамента (вдоль направления действия нагрузки);  $b_f$ —размер поперечного сечения фундамента в направлении, перпендикулярном плоскости действия нагрузки;  $k_g$  и  $\sigma_f$ —те же значения, что в формуле 72 (см. п. 7.26).

7.35. Формула (88) применима при выполнении условия

$$H \geq -\frac{2}{3} \left( 1 - \frac{3N^d e}{R_g d^3} \right) d. \quad (92)$$

7.36. При  $H \geq 0,75d$ , необходимость решения уравнения (88) способом последовательных приближений при определении  $M^0$  устраняется. В данном случае можно использовать следующую приближенную формулу

$$M^0 = (0,1R_g d^3 + N^d e) \eta, \quad (93)$$

где  $\eta$ —коэффициент, учитывающий влияние плеча  $H$  на величину момента, принимаемый по графику, приведенному на рис. 23 в зависимости от отношения  $\frac{H}{d}$ .

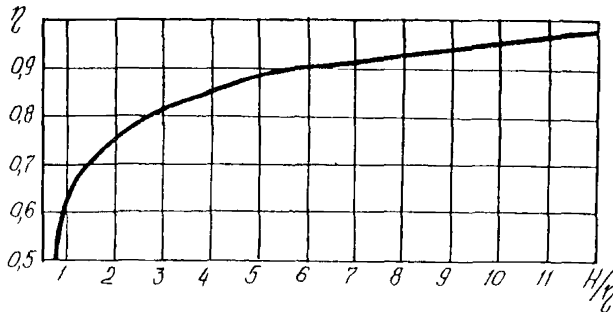


Рис. 23. Определение коэффициента  $\eta$ , учитывающего влияние плеча  $H$  на величину момента

7.37. В пучнистых грунтах районов распространения вечной мерзлоты и глубокого сезонного промерзания расчет несущей способности одиночных призматических фундаментов при действии горизонтальной нагрузки выполняют в соответствии с пп. 7.98—7.110.

**Определение несущей способности фундамента  
при нагрузке, одновременно действующей  
в нескольких плоскостях**

7.38. Значение  $\bar{M}_f$  расчетной несущей способности фундамента по грунту на действие момента относительно оси  $z$  при одновременном действии момента также относительно оси  $x$  вычисляются по формуле

$$\bar{M}_{fz} = \frac{M_{fz}}{\sqrt{1 + \left( \frac{M_x}{M_z^d} \frac{M_{fz}}{M_{fx}} \right)^2}}, \quad (94)$$

где  $M_{fz}$ —значение расчетной несущей способности фундамента по грунту на действие момента (п. 7.15) при нагрузке, равнодействующая которой расположена в плоскости  $xy$ , и плече горизонтальной силы, равном  $H_x$ ;  $M_{fx}$ —значение расчетной несущей способности фундамента по грунту на действие момента (п. 7.15) при нагрузке, равнодействующая которой расположена в плоскости  $yz$ , и плече горизонтальной силы, равном  $H_z$ .

7.39. Значение  $M_{fz}$  и  $M_{fx}$  определяют по формулам, приведенным выше, для случаев, когда нагрузка действует в одной вертикальной плоскости симметрии фундамента. При определении каждого из них учитывают полное значение вертикальной силы  $N^d$ .

При заданном значении расчетной несущей способности фундамента по грунту на действие момента в одной плоскости, например, момента  $\bar{M}_{fz}$  в плоскости  $xz$  значение несущей расчетной способности фундамента по грунту  $\bar{M}_{fx}$  в плоскости  $yz$  определяют по формуле

$$\bar{M}_{fx} = M_{fx} \sqrt{1 - \left( \frac{\bar{M}_{fz}}{M_{fz}} \right)^2}. \quad (95)$$

Значение  $N_f$  расчетной несущей способности фундамента по грунту на действие вертикальной силы вычисляют в соответствии с п. 7.26.

## Определение внутренних усилий в сечениях призматических фундаментов

740. Продольную силу в поперечных сечениях фундамента (по всей его длине) принимают равной вертикальной силе  $N^d$ . Изгибающий момент, действующий в поперечных сечениях фундамента без лежней на глубине  $y$  от расчетной поверхности грунта, от приложенной на высоте  $H$  горизонтальной силы  $F$  может быть определен по формуле

$$M_y = F \left\{ H + y \left[ 1 - \frac{3H + 2d}{d^3} (2y_0 - y) y^2 \right] \right\}, \quad (96)$$

где

$$y_0 = \frac{d(4H + 3d)}{2(3H + 2d)}. \quad (97)$$

Наибольшее значение изгибающего момента  $M_{max}$ , действующего в поперечных сечениях фундамента, вычисляют по формуле (96) при  $y = y_1$ , где  $y_1$  определяется уравнением

$$y_1^3 - \frac{3}{2} y_0 y_1^2 + \frac{d^3}{4(3H + 2d)} = 0 \quad (98)$$

Значения глубины  $y_0$  и  $y_1$  приведены в табл. 36.

Эпюра изгибающих моментов  $M_y$ , построенная с использованием формулы (96), показана на рис. 24, а.

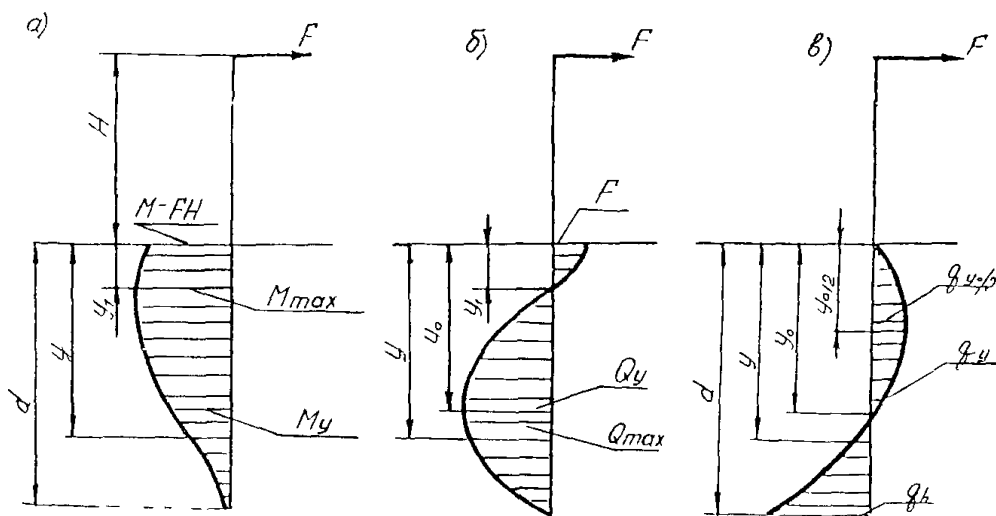


Рис 24 Эпюры усилий в поперечных сечениях призматического фундамента и давлений грунта по его боковой поверхности:  
а—изгибающих моментов  $M_y$ ; б—поперечных сил  $Q_y$ ; в—давлений грунта  $q_y$



Таблица 36

Глубина $H, м$	Высота приложения горизонтальной силы $H, м$									
	-1,0	-0,5	0	0,5	1,0	2,0	5,0	10,0	20,0	$\infty$
	Глубина $y_0$									
2,0	—	2,60	1,48	1,45	1,43	1,40	1,37	1,35	1,34	1,33
2,5	2,19	1,97	1,85	1,83	1,80	1,76	1,72	1,70	1,68	1,67
3,0	2,49	2,34	2,23	2,20	2,17	2,12	2,07	2,04	2,02	2,00
3,5	2,84	2,71	2,60	2,58	2,54	2,49	2,42	2,39	2,37	2,33
4,0	3,20	3,08	2,98	2,94	2,91	2,86	2,79	2,74	2,71	2,67
4,5	3,57	3,44	3,35	3,32	3,28	3,22	3,14	3,08	3,05	3,00
5,0	3,93	3,82	3,73	3,70	3,65	3,60	3,50	3,44	3,40	3,33
	Глубина $y_1$									
2,0	—	1,11	0,84	0,70	0,61	0,50	0,35	0,26	0,18	0,00
2,5	1,83	1,30	1,05	0,90	0,80	0,67	0,48	0,36	0,26	0,00
3,0	1,92	1,50	1,26	1,10	1,00	0,85	0,62	0,47	0,36	0,00
3,5	2,03	1,69	1,47	1,32	1,20	1,03	0,77	0,58	0,42	0,00
4,0	2,23	1,91	1,69	1,52	1,40	1,22	0,93	0,70	0,51	0,00
4,5	2,46	2,11	1,90	1,73	1,60	1,41	1,09	0,83	0,61	0,00
5,0	2,60	2,62	2,11	1,94	1,81	1,61	1,25	0,97	0,72	0,00

7.41. Поперечная сила  $Q_y$ , действующая в поперечном сечении фундамента без лежней на глубине  $y$  от расчетной поверхности грунта от приложенной на высоте  $H$  горизонтальной силы, может быть определена по формуле

$$Q_y = F \left[ 1 - \frac{2(3H+2d)}{d^4} (3y_0 - 2y) y^2 \right]. \quad (99)$$

Наибольшее значение поперечной силы  $Q_{\max}$ , действующее на глубине  $y_0$ , определяют по формуле

$$Q_{\max} = F \left[ 1 - \frac{(4H+3d)^3}{4d(3H+2d)^2} \right]. \quad (100)$$

Эпюра поперечных сил  $Q_y$ , построенная с использованием формулы (99), показана на рис. 24.

7.42. Интенсивность давления грунта  $q_y$ , действующая по боковой поверхности фундамента без лежней на глубине  $y$  от расчетной поверхности грунта, может быть определена по формуле

$$q_y = - \frac{12F(3H+2d)}{b_f d^4} (y_0 - y) y. \quad (101)$$

Значение интенсивности давления грунта, действующего на глубине  $\frac{y_0}{2}$  или  $d$ , соответственно определяют по формулам (102) и (103).

$$q_{\frac{y_0}{2}} = - \frac{3F(4H+3d)^2}{4b_f d^2(3H+2d)}; \quad (102)$$

$$q_d = \frac{6F(2H+d)}{b_f d^2}. \quad (103)$$

Эпюра давления грунта  $q_y$ , построенная с использованием формулы (101), показана на рис. 24, в. На это давление грунта рассчитывают, например, полки двутавровых (или коробчатых) фундаментов (рис. 25, а); полки трехлучевых фундаментов рассчитывают на давление грунта, равное  $q_y \cos \alpha$  (рис. 25, б).

7.43. При величине горизонтальной силы  $F=0$  (т. е. при действии на фундамент чистого момента) в формулах (96), (99) — (103) принимают следующие значения: глубина  $y_0 = \frac{2}{3} d$ , глубина  $y_1 = 0$ , а произведение  $FH = M$ .

Определение внутренних усилий в сечениях опор с обратной коничностью в подземной части рекомендуется определять по методике, приведенной в приложении 6.

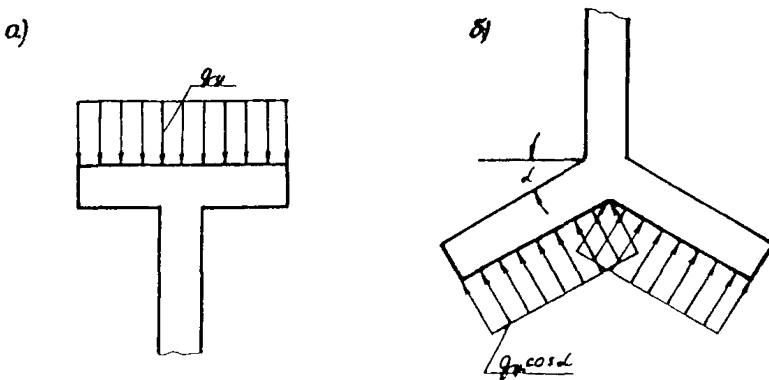


Рис. 25. Интенсивность давления грунта на полки фундамента:

а — двутаврового; б — трехлучевого

7.44. Лежни рассчитывают на давление грунта, отнесенное к единице длины лежня, равное для верхнего лежня

$$q_t = - \frac{6Fb_t}{(3\gamma_0 A_g - 2B_g)} (y_0 - d_t) d_t; \quad (104)$$

для нижнего

$$q_d = - \frac{6Fb_d}{(3\gamma_0 A_g - 2B_g)} (y_0 - d_d) d_d, \quad (105)$$

где

$$y_0 = \frac{1}{2} \frac{4HB_g + 3C_g}{3HA_g + 2B_g}; \quad (106)$$

$$A_g = b_f d^2 + (l_t - b_t) b_t^2 + (l_d - b_f) b_d^2; \quad (107)$$

$$B_g = b_f d^3 + (l_t - b_t) b_t^3 + (l_d - b_f) b_d^3; \quad (108)$$

$$C_g = b_f d^4 + (l_t - b_t) b_t^4 + (l_d - b_f) b_d^4, \quad (109)$$

здесь  $l_t$ ;  $b_t$ ;  $l_d$  и  $b_d$  имеют те же значения, что и в п. 7.33.

При наличии только одного верхнего лежня в формулах (107) — (109) значения  $(l_d - b_f) = 0$ ; при наличии только нижнего лежня в этих же формулах значения  $(l_t - b_t) = 0$ .

## РАСЧЕТ СТУПЕНЧАТЫХ ФУНДАМЕНТОВ

### Определение несущей способности фундамента

7.45. Значение  $M_f$  расчетной несущей способности заданного фундамента по грунту на действие момента при нагрузке, равнодействующая которой расположена в одной вертикальной плоскости симметрии фундамента, вычисляют по формуле

$$M_f = M^0 \gamma_{cv} \gamma_{co} \gamma_{ct} + \frac{N^d e + G_w f - G'_w f'}{1 + \frac{y_0}{H}} (1 - \gamma_{cv} \gamma_{co} \gamma_{ct}), \quad (110)$$

где  $M^0$  — значение расчетной несущей способности условного фундамента по грунту на действие момента (п. 7.51);  $N^d$  — вертикальная нагрузка, включая массу фундамента и грунта на его уступах, ограниченную вертикальными плоскостями, проходящими через наружные грани нижнего уступа;  $G_w$  — вес клина грунта со стороны задней грани фундамента (рис. 26), ограниченная наклонными гранями обелиска (при условии установки фундамента на площадке);  $G'_w$  — вес части клина грунта со стороны задней грани фундамента (см. рис. 26), отсекаемая откосом земляного полотна (при условии установки фундамента на откосе);  $f$  и  $f'$  — расстояние от оси фундамента до центра тяжести соответственно клина

грунта  $G_w$  и  $G'_w$ ;  $\gamma_{co}$ —коэффициент условий работы, учитывающий влияние очертания поверхности грунта и места установки фундамента (п. 7.18);  $\gamma_{cv}$ —коэффициент условий работы, учитывающий влияние вибрации (колебаний) грунта около фундамента от проходящих поездов (п. 7.47);  $\gamma_{cl}$ —коэффициент условий работы, учитывающий долю постоянной нагрузки в суммарной (п. 7.22).

В качестве условного фундамента принимают фундамент заданных размеров, закопанный на горизонтальной площадке, при отсутствии в непосредственной близости железнодорожного пути и при нагрузке, в которой доля постоянной составляет 35% ( $\xi = 0,35$ ).

Таким образом, для условного фундамента

$$\gamma_{co} = \gamma_{cv} = \gamma_{cl} = 1.$$

7.46. При определении величины  $G_w$  и  $G'_w$  тангенс угла наклона граней клина грунта к вертикали принимают равным  $v$  (п. 7.81).

7.47. Значение коэффициента  $\gamma_{cv}$  при наличии колебаний грунта около фундамента от проходящих поездов принимают равным 0,95, а при отсутствии колебаний  $\gamma_{cv} = 1$ .

7.48. Значение  $\bar{M}_{fz}$  расчетной несущей способности фундамента по грунту на действие момента, учитывающего одновременное действие нагрузки в плоскостях  $xy$  и  $yz$  определяют в соответствии с п. 7.38.

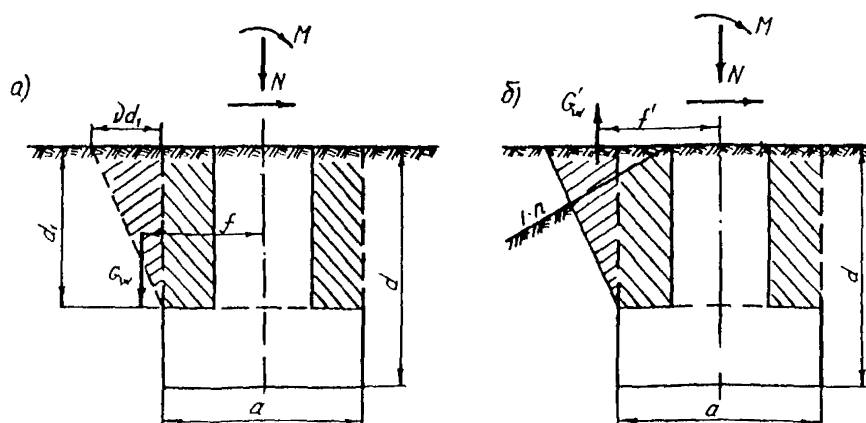


Рис. 26. Схема распределения массы грунта на уступах ступенчатого фундамента:

а—на площадке; б—на откосе

7.49. Значение  $N_f$  расчетной несущей способности фундамента по грунту на действие вертикальной силы вычисляют по формуле

$$N_f = k_g \sigma_f A_f, \quad (111)$$

здесь  $k_g$ ,  $\sigma_f$ ,  $A_f$ —те же значения, что в формуле (72) (см п 726).

### Определение $M^0$ для ступенчатого фундамента

7.50. Расчетная схема условного ступенчатого фундамента, принятая для определения  $M^0$ , приведена на рис 27. В схеме приняты следующие обозначения:

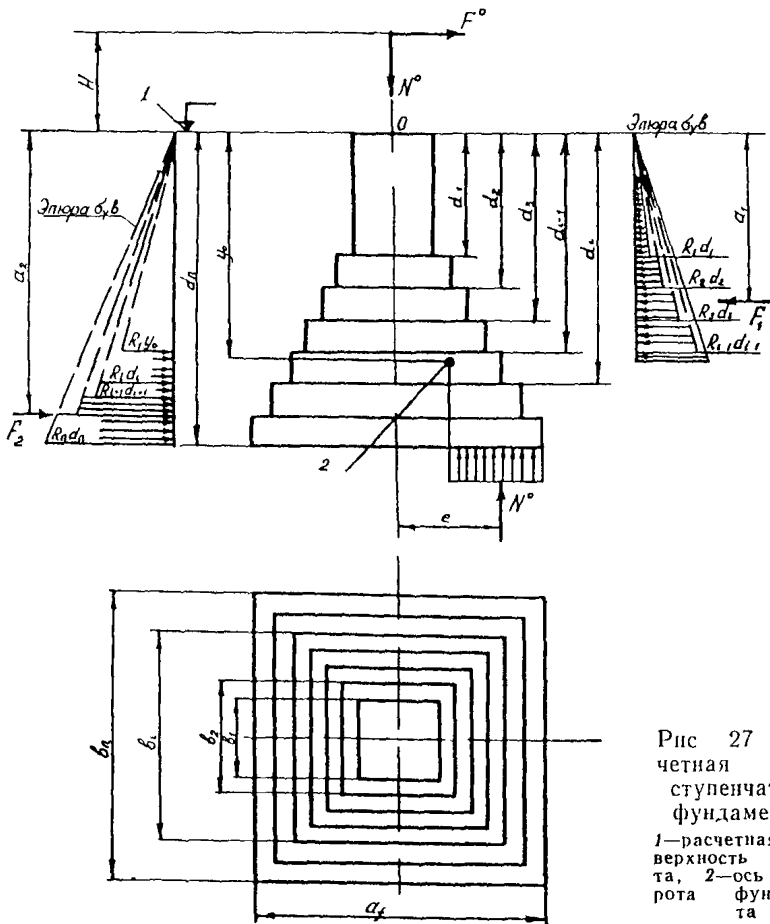


Рис 27 Расчетная схема ступенчатого фундамента  
1—расчетная поверхность грунта, 2—ось поворота фундамента

$n$ —общее число участков фундамента, различающихся шириной в направлении, перпендикулярном плоскости действия нагрузки;  $i$ —номер участка, в пределах которого расположена ось поворота фундамента;  $d_1; d_2; \dots; d_k; d_n$ —расстояния от расчетной поверхности грунта до нижних границ 1-го, 2-го,  $k$ -го,  $n$ -го участков соответственно;  $b_1; b_2; \dots; b_k; b_n$ —ширины 1-го, 2-го,  $k$ -го и  $n$ -го участков соответственно в направлении, перпендикулярном плоскости действия нагрузки;  $a_f$ —размер подошвы фундамента в направлении, параллельном плоскости действия нагрузки;  $R_1; R_2; \dots; R_k; R_n$ —значения коэффициентов пропорциональности  $R_k$  (см. п. 7.53) для 1-го, 2-го,  $k$ -го и  $n$ -го участков соответственно;  $F_1$ —равнодействующая давления грунта на передние грани фундамента, расположенные выше  $i$ -го участка;  $F_2$ —равнодействующая давления грунта на задние грани фундамента, расположенные ниже  $i$ -го участка;  $d_1; d_2$ —плечи соответственно сил  $F_1$  и  $F_2$  относительно точки  $O$  (пересечения вертикальной оси фундамента с расчетной поверхностью грунта).

При нумерации участков отдельным номером обозначается по высоте фундамента каждый участок, имеющий одинаковую ширину независимо от того, меняется ли в пределах этого участка размер горизонтального поперечного сечения фундамента в направлении, параллельном плоскости действия нагрузки.

7.51. Расчет условного фундамента на нагрузку, действующую в одной из вертикальных плоскостей его симметрии, производят по формуле

$$\frac{1}{R_1} (M^0 - N^d e + G_w f + G'_w f' + F_1 a_1 - F_2 a_2) = \frac{d_1^3 + d_1^3 i_{-1}}{3} - \frac{2}{3} \left[ \frac{M^0 + (F_2 - F_1) H}{R_1 H} + \frac{d_1^2 + d_1^2 i_{-1}}{2} \right]^{3/2}. \quad (112)$$

7.52. Значения  $e; F_1; F_2; F_1 a_1; F_2 a_2$ , входящие в уравнение (112), определяют по формулам

$$e = \frac{1}{2} \left( a_f - \frac{N^d}{k_g b_f \sigma_f} \right); \quad (113)$$

$$F_1 = \frac{1}{2} \sum_{\kappa=1}^{\kappa-1-1} R_{\kappa} (d_{\kappa}^2 - d_{\kappa-1}^2); \quad (114)$$

$$F_2 = \frac{1}{2} \sum_{\kappa=i-1}^{\kappa-n} R_{\kappa} (d_{\kappa}^2 - d_{\kappa-1}^2); \quad (115)$$

$$F_1 a_1 = \frac{1}{3} \sum_{\kappa=1}^{\kappa-1-1} R_{\kappa} (d_{\kappa}^3 - d_{\kappa-1}^3); \quad (116)$$

$$F_2 a_2 = \frac{1}{3} \sum_{\kappa=i-1}^{\kappa-n} R_{\kappa} (d_{\kappa}^3 - d_{\kappa-1}^3). \quad (117)$$

При  $\kappa=1$  значение  $d_{\kappa-1}=0$ .

7.53. Значения коэффициентов пропорциональности  $R_\kappa$ , входящих в уравнения (112) и (114)—(117), определяют по формуле

$$R_\kappa = k_g R_u (b_\kappa + c_f). \quad (118)$$

7.54. Значения характеристик грунтов  $R_u$ ;  $c_f$  и  $\sigma_f$  при расчете ступенчатых фундаментов принимают по табл. 35.

7.55. Уравнение (112) решают путем последовательных приближений.

Расчет выполняют в следующем порядке:

а) делают предположение о том, в пределах какого участка расположена точка поворота фундамента, т. е. какой участок следует считать  $i$ -м;

б) по формуле (112) при значении  $i$  определяют величину  $M^0$ , которая должна удовлетворять условию

$$d_{i-1} \leq \sqrt{\frac{M^0 + (F_2 - F_1)H}{R_i H} + \frac{d_i^2 + d_{i-1}^2}{2}} \leq d_i; \quad (119)$$

в) если условие (119) не выполняется, то, следовательно, участок был выбран неверно. За  $i$ -й в этом случае следует принять другой участок и расчет повторить.

При этом в случае невыполнения левого неравенства условия (119) рекомендуется за  $i$ -й принять участок, расположенный более высоко, а в случае невыполнения правого неравенства—более низко.

7.56. Ориентировочно в качестве  $i$ -го участка можно принимать тот, в пределах которого расположена точка поворота фундамента при плече горизонтальной силы  $H = \infty$ . В этом случае искомый  $i$ -й участок может быть определен как удовлетворяющий неравенствам

$$F_\Sigma - 2F_2 > 0; F_\Sigma - 2F_2 - R_i (d_i^2 - d_{i-1}^2) < 0, \quad (120)$$

где  $F_\Sigma$ —полная площадь эпюры  $\sigma_\kappa b_\kappa$  горизонтального давления грунта на фундамент (на его передние и задние грани);

$$F_\Sigma = \frac{1}{2} \sum_{\kappa=1}^{\kappa=n} R_\kappa (d_\kappa^2 - d_{\kappa-1}^2). \quad (121)$$

7.57. Расстояние  $y_0$  от расчетной поверхности грунта до оси поворота фундамента может быть определено по формуле

$$y_0 = \sqrt{\frac{M^0 + (F_2 - F_1)H}{R_i H} + \frac{d_i^2 + d_{i-1}^2}{2}}. \quad (122)$$

**Определение**  
**расчетной несущей способности фундамента**  
**при нагрузке, действующей в одной**  
**вертикальной плоскости симметрии**

7.58. Значение  $M_f$  расчетной несущей способности группового свайного фундамента по грунту (рис. 28) на действие момента равно меньшей из величин, определяемых по формулам:

$$M_{fz} = \left( S_{ut} \gamma_{cv} k_t + \frac{N^d}{n_p} \right) \frac{\Sigma x^2}{x_t} \gamma_{c3} \gamma_{c4z}; \quad (123)$$

$$M_{fz} = \left( S_{uc} k_c - \frac{N^d}{n_p} \right) \frac{\Sigma x^2}{x_c} \gamma_{c3} \gamma_{c4z}; \quad (124)$$

$$M_{fx} = \left( S_{ut} \gamma_{cv} k_t + \frac{N^d}{n_p} \right) \frac{\Sigma z^2}{z_t} \gamma_{c3} \gamma_{c4x}; \quad (125)$$

$$M_{fx} = \left( S_{uc} k_c - \frac{N^d}{n_p} \right) \frac{\Sigma z^2}{z_c} \gamma_{c3} \gamma_{c4x}; \quad (126)$$

где  $S_{ut}$ —предельное сопротивление одной растянутой свай (п. 7.59);  $S_{uc}$ —то же сжатой (п. 7.59);  $N^d$ —расчетная вертикальная нагрузка, действующая на фундамент (включая массу плиты ростверка и свай);  $n_p$ —число свай в фундаменте;  $x$ ;  $z$ —расстояния от главных осей плана до оси каждой свай;  $x_t$ ;  $z_t$ —расстояния от главных осей плана свай до оси наиболее удаленной растянутой свай;  $x_c$ ;  $z_c$ —то же сжатой;  $k_t$ —коэффициент однородности, учитывающий возможное отличие фактических характеристик грунта от нормативных значений для растянутой свай (п. 7.65);  $k_c$ —то же сжатой (п. 7.65);  $\gamma_{cv}$ —коэффициент условий работы (см. п. 7.19);  $\gamma_{c3}$ —коэффициент условий работы, учитывающий условность расчетной схемы фундамента, по которой предполагается шарнирное прикрепление голов свай к опоре или плите ростверка (п. 7.66);  $\gamma_{c4z}$ —коэффициент условий работы, учитывающий различную податливость рядов сжатых и растянутых свай, расположенных параллельно оси  $z$  (124);  $\gamma_{c4x}$ —то же рядов свай, расположенных параллельно оси  $x$  (п. 7.67).

Формулы (123) и (125) соответствуют случаю, когда предельное состояние фундамента наступает в результате исчерпания несущей способности растянутой свай, а формулы (124) и (126)—сжатой.

7.59. Значения предельных сопротивлений  $S_{ut}$  и  $S_{uc}$  для забивных свай

$$S_{ut} = P_p l_t \tau_p; \quad (127)$$

$$S_{uc} = P_p l_c \tau_p + \sigma_p A_p, \quad (128)$$



$l_t$  и  $l_c$ —расчетные длины соответственно растянутой и сжатой свай;  $P_p$ —периметр поперечного сечения свай; при сваях таврового и двутаврового сечений периметр определяют по контурам, показанным на рис. 20 жирными линиями;  $\tau_p$ —предельные значения удельного сопротивления трению грунта по боковой поверхности свай;  $\sigma_p$ —предельное значение давления грунта по основанию свай;  $A_p$ —площадь поперечного сечения свай.

Для свай кольцевого сечения, погружаемых с открытым нижним концом, площадь  $A_p$  определяют, как для свай сплошного сечения.

7.60. Длину  $l_t$  (или  $l_c$ ) свай в грунте принимают равной расстоянию (по вертикальной оси свай) от поверхности грунта (а при верхнем насыпном неуплотненном слое, например, песчаного балласта, шлака,—от нижней поверхности этого слоя) или при наличии ростверка с плитой, заглубленной в грунт,—от подошвы плиты до начала заострения нижнего конца свай, а при отсутствии острия—до подошвы свай.

Длина  $l_t$  растянутых свай не должна быть меньше 4 м. Расстояние между сваями следует принимать не менее двух диаметров (размеров поперечного сечения) свай.

7.61. При расчете свайного фундамента в зависимости от глубины свай в грунте значения  $\sigma_p$  принимают по графику (рис. 29), а значения  $\tau_p$ —по графику (рис. 30).

7.62. Для свай, погруженных вибраторами, значения  $\tau_p$  умножают на коэффициент  $\alpha_1$  равный:

Для песков . . . . .	1,1
Для супесей . . . . .	0,9
Для суглинков . . . . .	0,8
Для глин . . . . .	0,7

Для забитых свай коэффициент  $\alpha_1 = 1$ .

7.63. Для свай, погруженных в направляющие скважины, образованные бурением или трубой, погружаемой вибропогружателем, с выемкой грунта, значение  $\tau_p$  умножают на коэффициент  $\alpha_2$ , принимаемый по графику (рис. 31) в зависимости от отношения  $\frac{A_h}{A_p}$ , где  $A_h$ —площадь поперечного сечения скважины.

При учете коэффициента  $\alpha_2$  принимают коэффициент  $\alpha_1 = 1$ .

7.64. Для свай, погруженных в направляющие скважины, образованные трубой с закрытым концом (без выемки грунта), принимают коэффициент  $\alpha_2 = 1$ .

При этом значение  $\tau_p$  умножают на коэффициент  $\alpha_1$ , значения которого приведены в п. 7.62.

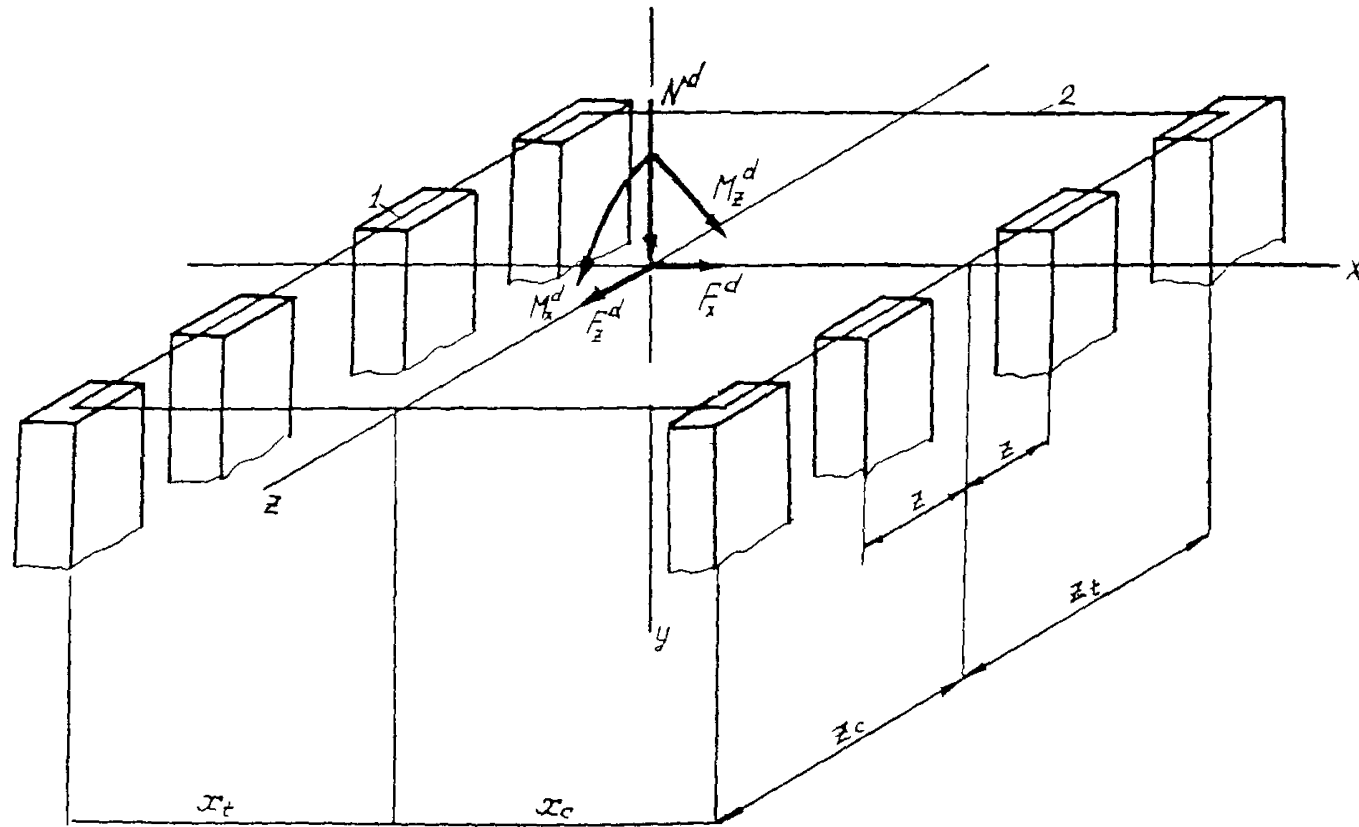


Рис. 28. Схема группового свайного фундамента:  
 1—сваи; 2—уровень низа конструкции опоры или подошвы плиты ростверка

7.65. Значения коэффициентов однородности  $k_t$  и  $k_c$  принимают  $k_t=0,5$ ;  $k_c=0,7$ .

7.66. Значения коэффициентов условий работы  $\gamma_{сз}$  принимают равными:

при прикреплении голов свай к опоре или плите ростверка болтами  $\gamma_{сз} = 1$ ;

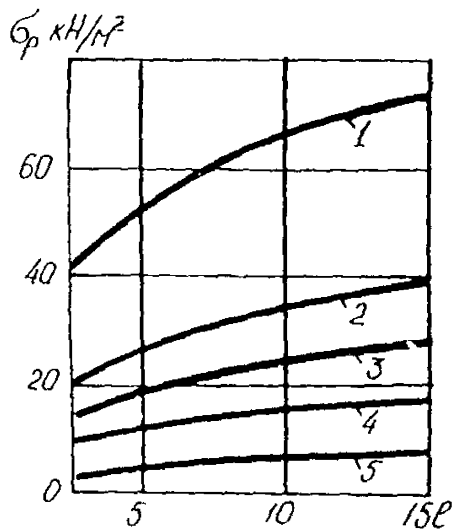


Рис. 29 Значение  $\sigma_p$  для свайного фундамента:

1—гравелистые и крупные пески, твердые супеси, суглинки и глины; 2—пески средней крупности; 3—мелкие пески и тугопластичные супеси, суглинки и глины; 4—пылеватые пески и мягкопластичные супеси, суглинки и глины; 5—текучепластичные супеси, суглинки и глины

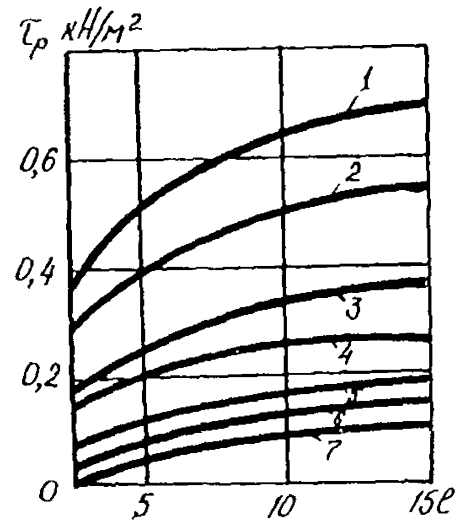


Рис. 30. Значение  $\tau_p$  для свайного фундамента:

1—гравелистые, крупные и средней крупности (забивка без подмыва) пески, твердые супеси, суглинки и глины; 2—мелкие и пылеватые (забивка без подмыва) пески, тугопластичные супеси, суглинки и глины; 3—гравелистые, крупные и средней крупности (забивка с подмывом) пески; 4—мягкопластичные супеси, суглинки и глины; 5—мелкие и пылеватые (забивка с подмывом) пески; 6—текучепластичные супеси, суглинки и глины; 7—илы

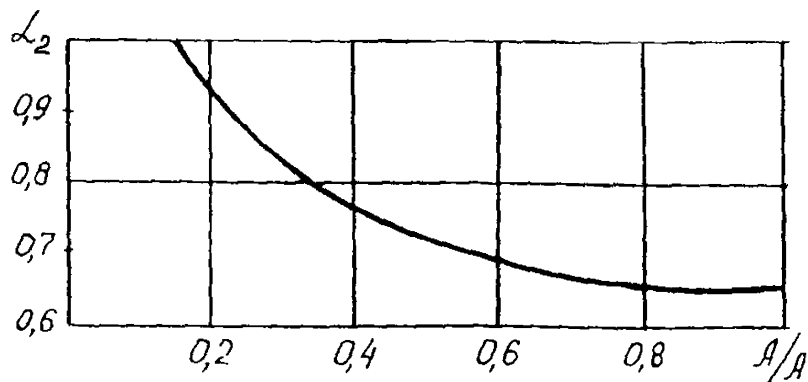


Рис. 31. Определения значения коэффициента  $\alpha_2$

при заделке голов свай в плиту ростверка, не заглубленную в грунт,  $\gamma_{c3} = 1,2$ ;

при заделке голов свай в плиту ростверка, заглубленную в грунт,  $\gamma_{c3} = 1,4$ .

7.67. Значения коэффициентов условий работы  $\gamma_{c4z}$  или  $\gamma_{c4x}$  приведены в табл. 37.

Таблица 37

Число рядов свай фундамента, расположенных в плоскостях, перпендикулярных плоскости действия нагрузки	Коэффициент условий работы $\gamma_{c4}$ при исчерпании несущей способности свай	
	растянутой	сжатой
2	2,0	1,0
3	1,15	0,9
4 и более	1,20	0,8

7.68. Значение  $N_f$  расчетной несущей способности свайного фундамента по грунту на действие вертикальной силы определяют по формуле

$$N_f = k_c S_{uc} n_p, \quad (129)$$

где  $S_{uc}$ —определяют по свае с наименьшим сопротивлением сжатию.

#### Определение расчетной несущей способности фундамента при нагрузке, одновременно действующей в нескольких плоскостях

7.69. Значение  $\bar{M}_{fz}$  расчетной несущей способности группового свайного фундамента по грунту относительно оси  $z$  при одновременном действии момента также и относительно оси  $x$  с симметричным относительно осей  $x$  и  $z$  расположением голов свай в плане равно меньшей из величин, определяемых по формулам:

$$\bar{M}_{fz} = \frac{S_{uc} \gamma_{c3} k_t + \frac{N^d}{n_p}}{1 + \frac{M_x^d}{M_z^d} \frac{z_t \Sigma x^2}{x_t \Sigma z^2} \gamma_{c4z}} \frac{\Sigma x^2}{x_t} \gamma_{c3} \gamma_{c4z}; \quad (130)$$

$$\bar{M}_{fx} = \frac{S_{uc} k_c - \frac{N^d}{n_p}}{1 + \frac{M_x^d}{M_z^d} \frac{z_c \Sigma x^2}{x_c \Sigma z^2} \gamma_{c4x}} \frac{\Sigma x^2}{x_c} \gamma_{c3} \gamma_{c4x}. \quad (131)$$

7.70. Значение  $\bar{M}_{f,x}$  расчетной несущей способности группового свайного фундамента по грунту относительно оси  $x$  при одновременном действии момента также и относительно оси  $z$  с симметричным относительно осей  $x$  и  $z$  расположением голов свай в плане равно меньшей из величин, определяемых по формулам

$$\bar{M}_{f,x} = \frac{S_{ul}\gamma_{c0}k_t + \frac{N^d}{n_p}}{1 + \frac{M_z^d}{M_x^d} \frac{x_t \Sigma z^2}{z_t \Sigma x^2} \frac{\gamma_{c4x}}{\gamma_{c4z}}} \frac{\Sigma z^2}{z_t} \gamma_{c3} \gamma_{c4z}; \quad (132)$$

$$\bar{M}_{f,x} = \frac{S_{uc}k_c - \frac{N^d}{n_p}}{1 + \frac{M_z^d}{M_x^d} \frac{x_c \Sigma z^2}{z_c \Sigma x^2} \frac{\gamma_{c4x}}{\gamma_{c4z}}} \frac{\Sigma z^2}{z_c} \gamma_{c3} \gamma_{c4x}. \quad (133)$$

7.71. Значение  $N_f$  определяют в соответствии с п. 7.68.

#### РАСЧЕТ ОТДЕЛЬНЫХ СВАИ

7.72. Кроме расчета группового свайного фундамента (пп. 7.58—7.71), должны быть выполнены расчеты закрепления в грунте (против опрокидывания) и прочности отдельных свай фундамента при действии на каждую из них изгибающего момента  $M_p$ , горизонтальной силы  $F_p$ , продольной растягивающей силы  $N_t$  или сжимающей силы  $N_c$ , приложенных на уровне верха сваи (а при наличии ростверка—в уровне подошвы его плиты).

7.73. Расчет закрепления в грунте (против опрокидывания) производят только для тех свай, у которых отношение  $\frac{l_p}{a_p}$  длины сваи в грунте к размеру ее поперечного сечения (в направлении действия силы  $F_p$ ) меньше 8.

Этот расчет выполняют в соответствии с указаниями пп. 7.15—7.44.

При растягивающей силе  $N_t$  в формулы (65)—(109) следует подставлять значение  $N^d e = 0$ .

7.74. Значение продольной растягивающей силы  $N_t$  или сжимающей силы  $N_c$ , горизонтальной силы  $F_p$  и изгибающего момента  $M_p$ , действующих на каждую сваю (для фундамента с одной вертикальной плоскостью симметрии при наличии

плиты ростверка) в уровне подошвы его плиты, определяют по формулам

$$N_t = Q_{1t} [C_s + \psi(x - \varepsilon)]; \quad (134)$$

$$N_c = Q_{1c} [C_s + \psi(x - \varepsilon)]; \quad (135)$$

$$F_p = Q_2 a_s - Q_3 \psi; \quad (136)$$

$$M_p = -Q_3 a_s + Q_4 \psi, \quad (137)$$

где  $a_s$  смещение плиты ростверка по направлению горизонтальной оси  $x$  (п. 7.75);  $C_s$  — то же по направлению вертикальной оси  $y$  (п. 7.75);  $\psi$  — угол поворота плиты ростверка вокруг оси  $z$  (п. 7.75);  $x$  — расстояние от оси плана свай до оси свай, для которой определяют усилия;  $\varepsilon$  — расстояние от оси плана свай до упругого центра (п. 7.75);  $Q_t$  — соответствующее усилие (продольная сила, горизонтальная сила или момент) в голове свай при перемещении плиты ростверка на единицу в направлении этого усилия (п. 7.76).

7.75. Значение перемещений ростверка  $a_s$ ;  $C_s$  и  $\psi$  определяют по формулам

$$a_s = k_1 F^d + k_3 (M^d - N^d \varepsilon); \quad (138)$$

$$C_s = k_4 N^d - \psi \varepsilon; \quad (139)$$

$$\psi = k_5 F^d + k_6 (M^d - N^d \varepsilon), \quad (140)$$

где  $k_i$  в формулах (138) — (140)

$$k_1 = \Delta_1 r_{\psi\psi}; \quad (141)$$

$$k_3 = -\Delta_1 r_{\alpha\psi}; \quad (142)$$

$$k_4 = \frac{1}{r_{cc}}; \quad (143)$$

$$k_6 = \Delta_1 r_{\alpha\alpha}. \quad (144)$$

Здесь

$$\Delta_1 = \frac{1}{r_{\alpha\alpha} r_{\psi\psi} - r_{\alpha\psi}^2}; \quad (145)$$

$$r_{\alpha\alpha} = \sum_1^{n_p} Q_2; \quad (146)$$

$$r_{\psi\psi} = \sum_1^{k_p} (x - \varepsilon)^2 Q_{1t} + \sum_1^{m_p} (x - \varepsilon)^2 Q_{1c} + \sum_1^{n_p} Q_4; \quad (147)$$

$$r_{\alpha\psi} = -\sum_1^{n_p} Q_3; \quad (148)$$

$$r_{cc} = \sum_1^{k_p} Q_{1t} + \sum_1^{m_p} Q_{1c}. \quad (149)$$

Положение упругого центра определяют по формуле

$$\varepsilon = \frac{\sum_1^{k_p} \frac{x_{1t}}{l_t} + \sum_1^{m_p} \frac{x_{1c}}{l_c}}{\sum_1^{k_p} \frac{1}{l_t} + \sum_1^{m_p} \frac{1}{l_c}}. \quad (150)$$

В формулах (146)—(150) знак  $\sum_1^{n_p}$  означает суммирование по всем сваям фундамента, знак  $\sum_1^{k_p}$ —суммирование по всем растянутым сваям фундамента,  $\sum_1^{m_p}$ —суммирование по всем сжатым сваям фундамента.

Количество  $k_t$  (растянутых свай в фундаменте) и  $m_c$  (сжатых) определяют методом последовательных приближений. Для этого, задаваясь величинами  $k_t$  и  $m_c$ , определяют по формуле (150) величину  $\varepsilon$ . Если, подсчитанная таким образом величина  $\varepsilon$ , определяющая границу растянутых и сжатых свай фундаментов, соответствует принятому в попытке количеству растянутых и сжатых свай, то попытка оказалась правильной. Если это условие не выполняется, то задаются новыми значениями  $k_t$  и  $m_c$  и расчет повторяют.

7.76. Значения величин  $Q_1$  для каждой сваи фундамента вычисляют по формулам

$$Q_{1t} = \frac{E_p A_p}{l_t}; \quad (151)$$

$$Q_{1c} = \frac{E_p A_p}{l_c}; \quad (152)$$

$$Q_2 = \frac{12E_p I_p}{l_m^3}; \quad (153)$$

$$Q_3 = \frac{6E_p I_p}{l_m^2}; \quad (154)$$

$$Q_4 = \frac{4E_p I_p}{l_m}, \quad (155)$$

где  $E_p$ —модуль упругости материала сваи;  $A_p$ —площадь поперечного сечения сваи;  $I_p$ —момент инерции поперечного сечения сваи;  $l_t$ ;  $l_c$ —расчетная длина растянутой или сжатой сваи при действии продольной силы (п. 7.77);  $l_m$ —расчетная длина сваи при изгибе (п. 7.77).

7.77. Значение расчетных длин свай  $l_t$ ;  $l_c$ ;  $l_m$  вычисляют по формулам

$$l_t = l_{op} + \frac{\delta_t}{N_t} E_p A_p; \quad (156)$$

$$l_c = l_{op} + \frac{\delta_c}{N_c} E_p A_c; \quad (157)$$

$$l_m = l_{op} + 5a_p, \quad (158)$$

где  $l_{op}$ —свободная длина свай (от подошвы плиты ростверка до поверхности грунта); при ростверке, заглубленном в грунт,  $l_{op}=0$ ;  $N_t$ —продольная растягивающая (близкая к расчетной) нагрузка на сваи;  $N_c$ —то же сжимающая нагрузка;  $\delta_t$ —перемещение головы растянутой сваи при нагрузке  $N_t$ ;  $\delta_c$ —то же сжатой сваи при нагрузке  $N_c$ ;  $a_p$ —размер поперечного сечения свай в направлении, параллельном плоскости действия нагрузки.

Величины усилий  $N_t$  и  $N_c$  и соответствующие им продольные перемещения голов свай  $\delta_t$  и  $\delta_c$  устанавливают по результатам статических испытаний свай на растягивающую или сжимающую нагрузки.

При отсутствии таких результатов испытаний свай значения  $\frac{\delta_t}{N_t}$  или  $\frac{\delta_c}{N_c}$  можно принимать приближенно по графику (рис. 32) в зависимости от глубины погружения свай в грунт.

7.78. При отношении длины свай в грунте к размерам ее поперечного сечения  $\frac{l_p}{a_p} < 8$  (в направлении действия нагрузки) внутренние усилия в сваях на глубине  $y$  (при расчете их прочности) определяют в соответствии с указаниями пп. 7.40—7.43.

При  $\frac{l_p}{a_p} > 8$  расчет прочности ствола свай производят по следующим усилиям, действующим на глубине  $y$  от поверхности грунта:

а) продольной силе растянутых свай

$$N_{ty} = N_t \left( 1 - \frac{y^2}{l_p^2} \right); \quad (159)$$

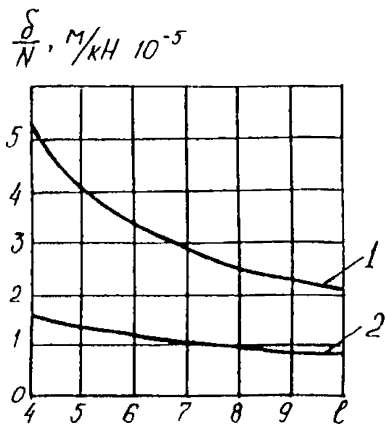


Рис. 32 Значение  $\frac{\delta}{N}$  для свай:  
1—растянутых; 2—сжатых



б) продольной силе сжатых свай

$$N_{cy} = N_c - (N_c - \sigma_p A_p) \frac{y^2}{l_p^2}; \quad (160)$$

в) изгибающему моменту, приближенно определяемому по формуле (96), где принимается  $d=l_p$ , в тех случаях, когда  $l_p > 15a_p$ , следует в формуле (96) принимать значение  $\approx d/15a_p$ .

7.79. Для районов распространения вечной мерзлоты и глубокого сезонного промерзания предельное сопротивление растянутых  $S_{nt}$  и сжатых  $S_{nc}$  свай определяют с учетом касательных сил морозного пучения грунта (пп. 7.111—7.119).

В пучинистых грунтах низ ростверков располагают выше поверхности грунта.

#### РАСЧЕТ РАЗДЕЛЬНЫХ ФУНДАМЕНТОВ

7.80. Значение  $M_{fz}$  расчетной несущей способности раздельного фундамента на действие момента по грунту (рис. 33) при нагрузке, действующей в плоскости  $xy$ , принимают равным меньшей из величин, полученных по формулам (161)—(165):

а) по условию выпирания грунта над плитой растянутого блока

$$M_{fz} = \left[ (S_{nt} - G_{2t} - G_{3t}) k_g \gamma_{cv} + 0,9 \left( G_{2t} + G_{3t} + \frac{G_1}{2} \right) \right] l; \quad (161)$$

б) по условию смятия грунта над плитой растянутого блока

$$M_{fz} = \left[ (S_{nt} - G_{2t}) k_g \gamma_{cv} + 0,9 \left( G_{2t} + \frac{G_1}{2} \right) \right] l; \quad (162)$$

в) по сопротивлению сжатого блока

$$M_{fz} = \left[ (S_{nc} + G_{2c} + G_{3c}) k_g - 1,1 \left( G_{2c} + G_{3c} + \frac{G_1}{2} \right) \right] l. \quad (163)$$

В формулах (161)—(163)

$S_{nt}$ —предельное сопротивление растянутого блока (п. 7.81);  $S_{nc}$ —предельное сопротивление сжатого блока (п. 7.82);  $\gamma_{cv}$ —коэффициент условий работы (см. п. 7.19);  $l$ —расстояние между центрами крепления опоры к блокам (см. рис. 33);  $l_t$ ;  $d_t$ ;  $l_c$  и  $d_c$ —размеры растянутого и сжатого блоков (см. рис. 33);  $G_1$ —сумма веса опоры и вертикальной составляющей от подвески;  $G_{2c}$  и  $G_{2t}$ —вес соответственно сжатого и растянутого блоков;  $G_{3c}$  и  $G_{3t}$ —вес грунта над уступами соответственно сжатого и растянутого блоков.

При определении веса фундамента вес единицы объема его части, расположенной ниже уровня грунтовой воды, снижают на  $10 \text{ кН/м}^3$ .

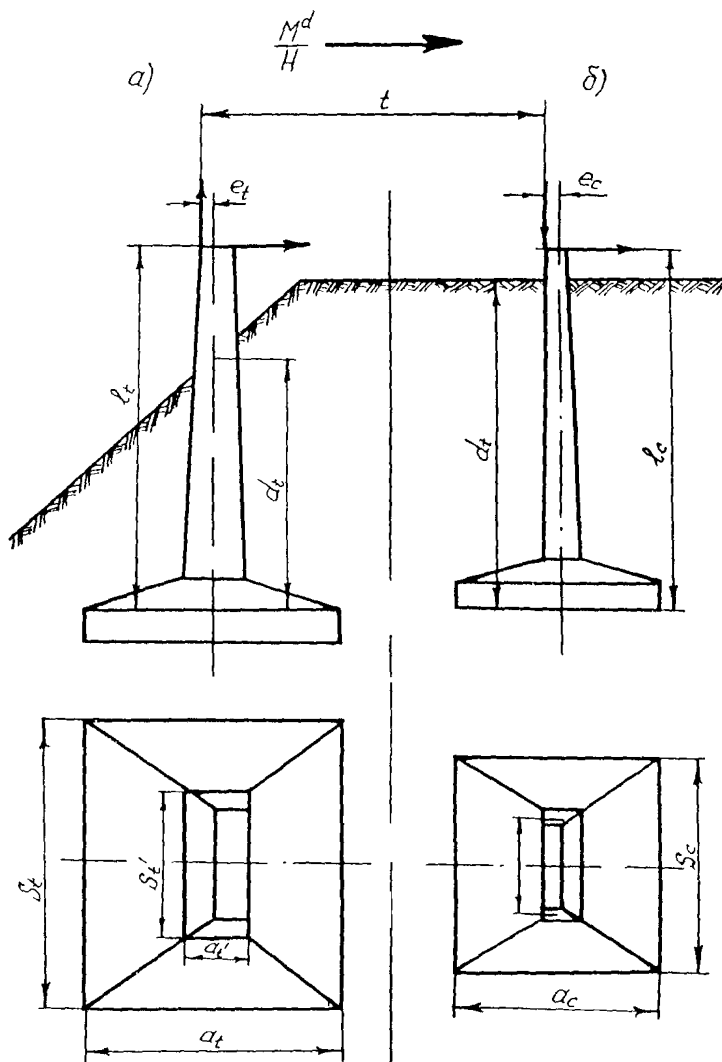


Рис 33 Схема раздельного фундамента:  
 а—растянутый блок; б—сжатый блок

7.81. Значения  $S_{ut}$  предельного сопротивления растянутого блока определяют:

а) по условию выпирания грунта над плитой блока

$$S_{ut} = 0,5\gamma d_t^2 (2a_t + 2S_t + 2,7\gamma d_t) \gamma + G_{2t} + G_{3t}; \quad (164)$$

б) по условию смятия над плитой блока

$$S_{ut} = 0,6(a_t S_t a'_t S'_t) (\sigma_f + 4d_t - 12) + G_{2t}, \quad (165)$$

где  $a_t$ ;  $a'_t$ ;  $S_t$ ;  $S'_t$ —размеры (в плане) растянутого блока (см. рис. 33);  $\gamma$ —коэффициент, принимаемый:

пески крупные и средней крупности, глина, суглинки и супеси твердые . . . . .	0,4
пески мелкие, глины, суглинки и супеси тугопластичные	0,33
пески пылеватые, глины, суглинки и супеси мягкопластичные . . . . .	0,25;
$\gamma$ —вес единицы объема грунта засыпки кН/м <sup>3</sup> .	

Значение  $\sigma_f$  принимают по табл. 35.

Формулы (164) и (165) предусматривают послойное уплотнение грунта засыпки котлованов до плотности окружающего грунта.

7.82. Значение  $S_{uc}$  предельного сопротивления сжатого блока

$$S_{uc} = (\sigma_f + 4d_c - 12) a_c S_c - G_{2t} - G_{3t}, \quad (166)$$

где  $d_c$ —расчетная глубина сжатого блока;  $a_c$  и  $S_c$ —размеры (в плане) растянутого блока (см. рис. 33).

7.83. Значение  $M_{fx}$  расчетной несущей способности фундамента по грунту при нагрузке, действующей в плоскости  $yz$ , определяют по формуле

$$M_{fx} = M_{ft} + M_{fc}, \quad (167)$$

где  $M_{ft}$ ;  $M_{fc}$ —значение расчетной несущей способности соответственно для растянутого и сжатого блоков фундамента по грунту в плоскости  $yz$  (п. 7.84).

В случаях, когда конструкция прикрепления опоры к блоку исключает возможность передачи ему от опоры изгибающего момента в плоскости  $yz$  (например, при блоке, имеющем одну стойку, крепление опоры к которой осуществлено с помощью центрального болта), значение расчетного момента  $M_{ft}$  и  $M_{fc}$  для этого блока при расчете по формуле (167) принимают равным нулю.

7.84. Значение  $M_{ft}$  и  $M_{fc}$  определяют по формулам расчета ступенчатых фундаментов (102—114).

Вертикальная ось такого фундамента совпадает с вертикальной осью рассчитываемого блока.

Значения расчетной вертикальной силы  $N^d$  и эксцентриситета  $e$  принимают при расчете:

а) для растянутого блока

$$N^d = \left( \frac{G_1}{2} + G_{2t} + G_{3t} \right) 0,9; \quad (168)$$

$$e = 0,5 \left[ S_t - \frac{N^d}{a_t(\sigma_f + 4d_t - 12)} \right]; \quad (169)$$

б) для сжатого блока

$$N^d = \left( \frac{G_1}{2} + G_{2c} + G_{3c} \right) 0,9; \quad (170)$$

$$e = 0,5 \left[ S_c - \frac{N^d}{a_c(\sigma_f + 4d_c - 12)} \right]. \quad (171)$$

7.85 Значение  $\bar{M}_{fz}$  расчетной несущей способности фундамента по грунту относительно оси  $z$  при одновременном действии момента также и относительно оси  $x$  определяют по формуле

$$\bar{M}_{fz} = \frac{M_{fz}}{1 + \frac{M_c^d}{M_z^d} \frac{M_{fz}}{M_{fx}}}. \quad (172)$$

При заданном значении расчетной несущей способности фундамента по грунту в одной плоскости, например  $\bar{M}_{fz}$  в плоскости  $xy$ , значение расчетной несущей способности фундамента по грунту  $\bar{M}_{fx}$  в плоскости  $yz$  определяют по формуле

$$\bar{M}_{fx} = M_{fx} \left( 1 - \frac{\bar{M}_{fz}}{M_{fz}} \right). \quad (173)$$

Входящие в формулу (173) значения  $M_{fz}$  определяют по п. 7.80, а значение  $M_{fx}$  — по формуле (167).

7.86. При расчете прочности фундамента расчетную продольную силу в поперечных сечениях стоек принимают по всей длине постоянной и равной (рис. 34, а):

а) для растянутого блока

$$N_t = \frac{M^d}{t} - \frac{0,9G_1}{2}; \quad (174)$$

б) для сжатого блока

$$N_c = \frac{M^d}{t} + \frac{1,1G_1}{2}. \quad (175)$$

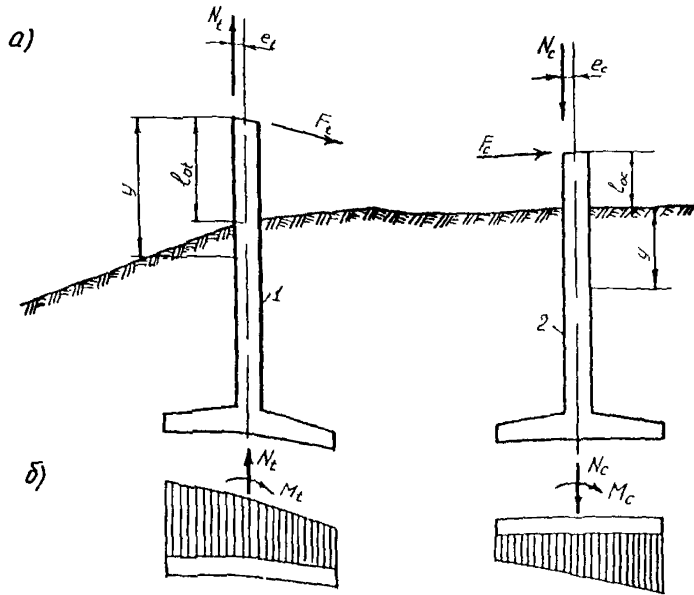


Рис 34 Схема сил для расчета прочности отдельного фундамента  
 а—расчетные схемы стоек б—эпюры реакции грунта 1—растянутый блок, 2—сжатый блок

7 87 Горизонтальные силы, приложенные к верху стоек блоков (см рис 34), принимают равными

$$F_t = \frac{\frac{M^d}{H} d_l^2}{d_l^3 + d_c^3}, \quad (176)$$

$$F_c = \frac{\frac{M^d}{H} d_c^2}{d_l^3 + d_c^3}. \quad (177)$$

7 88 Изгибающий момент в сечении стойки на глубине  $y$  от ее верха (см рис. 34, а) при  $y \leq l_{ot} + 4,5a_{pr}$  для растянутой стойки и  $y \leq l_{oc} + 4,5a_{pr}$  для сжатой стойки определяют по формулам

а) для растянутого блока

$$M_t = N_t e'_t + F_t y, \quad (178)$$

б) для сжатого блока

$$M_c = -N_c e'_c + F_c y, \quad (179)$$

где  $e'_t$  и  $e'_c$  — эксцентриситеты вертикальных сил  $N_t$  и  $N_c$  в сечении стойки на глубине  $y$ .

При  $y \geq l_{от} + 4,5a_{pr}$  для растянутой стойки и  $y \geq l_{ос} + 4,5a_{pr}$  для сжатой стойки в формулу (178) вместо  $y$  подставляют  $l_{от} + 4,5a_{pr}$ , а в формулу (179) вместо  $y$  подставляют  $l_{ос} + 4,5a_{pr}$ .

Величина  $a_{pr}$  равна размеру среднего сечения стойки блока в плоскости действия внешнего момента  $M^d$ .

7.89. Усилия в плитах блоков при расчете их прочности определяют от вертикальных сил  $N_t$  (или  $N_c$ ) и моментов  $M_t$  (или  $M_c$ ), передаваемых плитам в центрах стоек блоков (см. рис. 34). Реакцию грунта при этом определяют по формулам внецентренного сжатия.

7.90. При проектировании блочных фундаментов допускается применение в одном фундаменте растянутых и сжатых блоков, подошва которых расположена на разной глубине.

#### РАСЧЕТ АНКЕРОВ

7.91. Закрепление анкеров в грунте считается обеспеченным, если величина расчетного усилия  $T^d$  (рис. 35) удовлетворяет условию

$$T^d \leq T_f, \quad (180)$$

где  $T_f$  — значение расчетной несущей способности анкера по грунту.

7.92. Значение  $T_f$  несущей способности анкера по грунту принимают равным меньшей из величин:

$$T_f = \frac{N_{fa}}{\sin \alpha}; \quad (181)$$

$$T_f = \frac{M_{fa}}{H_a \cos \alpha}, \quad (182)$$

где  $N_{fa}$  — расчетная несущая способность анкера по грунту на действие выдергивающего усилия (п. 7.93);  $M_{fa}$  — расчетная несущая способность анкера по грунту на действие момента, определяемая по формулам расчета одиночных призматических фундаментов (пп. 7.15—7.36), при этом подставляют значение  $N^d = 0$ ;  $\alpha$  — угол наклона усилия  $T^d$  к горизонтالي;  $H_a$  — плечо силы  $T^d$  относительно расчетной поверхности грунта (см. рис. 35).

При плече  $H_a = 0$ , т. е. при действии горизонтальной составляющей усилия в анкере в уровне расчетной поверхности грунта, значение  $T_f$  расчетной несущей способности анкера по

грунту вместо формулы (182) следует определять из выражения

$$T_f = \frac{F_{fa}}{\cos \alpha}, \quad (183)$$

здесь  $F_{fa}$ —расчетная несущая способность анкера по грунту на действие горизонтальной силы (п. 7.94).

7.93. Значение  $N_{fa}$  расчетной несущей способности анкера по грунту на действие выдергивающего усилия определяют по формуле

$$N_{fa} = k_g \gamma_{cv} p_a d_a \tau_g + 0,9 G_a; \quad (184)$$

$k_g$ —коэффициент однородности, принимаемый равным 0,5;  $\gamma_{cv}$ —коэффициент условий работы (см. п. 7.19);  $p_a$ —периметр поперечного сечения анкера; при анкере таврового, двутаврового или трехлучевого сечений периметр определяют по контурам, показанным на рис. 20 жирными линиями;  $\tau_g$ —предельное значение удельного сопротивления трения грунта по боковой поверхности анкера, принимаемое при закапываемом анкере по п. 7.26, а при свайном—по п. 7.61;  $G_a$ —вес анкера.

В пучинистых грунтах районов распространения вечной мерзлоты и глубокого сезонного промерзания при определении величины  $N_{fa}$  необходимо учитывать касательные силы морозного пучения грунта (пп. 7.111—7.119).

7.94. Значение  $F_{fa}$  расчетной несущей способности анкера по грунту на действие горизонтальной силы (горизонтальной составляющей усилия в анкере) определяют по формуле

$$F_{fa} = F_a^0 \gamma_{cc} \gamma_{cl} \gamma_{cg}. \quad (185)$$

где  $F_a^0$ —значение расчетной несущей способности условного анкера по грунту на действие горизонтальной силы (п. 7.95).

7.95. Значение  $F_a^0$  расчетной несущей способности условного анкера по грунту на действие горизонтальной силы при  $H_a = 0$  определяют по формуле

$$F_a^0 = 0,13 R_d d_a^3, \quad (186)$$

где  $R_d$ —коэффициент пропорциональности (п. 7.28).

7.96. При расчете прочности анкера расчетные усилия в его поперечных сече-

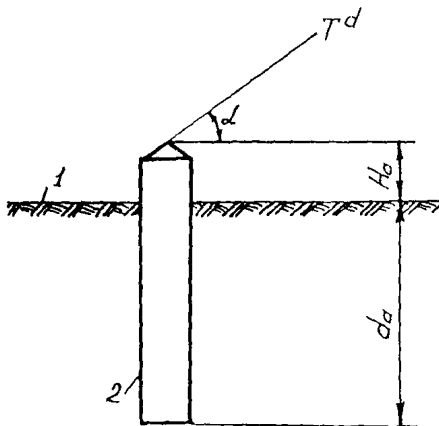


Рис. 35 Схема вертикального анкера:  
1—расчетная поверхность; 2—анкер

ниях подсчитывают по тем же формулам, по которым определяют внутренние усилия в сечениях призматического фундамента (пп. 7.40—7.44).

При этом продольную силу в поперечных сечениях анкера (по всей его длине) принимают равной

$$N_a^d = T^d \sin \alpha. \quad (187)$$

## РАСЧЕТ ФУНДАМЕНТОВ ОПОР КОНТАКТНОЙ СЕТИ В ОСОБЫХ ГЕОЛОГИЧЕСКИХ УСЛОВИЯХ

### Расчет фундаментов опор контактной сети на горизонтальную нагрузку в пучинистых грунтах

7.97. Расчет фундаментов опор контактной сети на горизонтальную нагрузку (боковую устойчивость) в условиях вечной мерзлоты и глубокого сезонного промерзания следует выполнять для летних и зимних условий.

7.98. К районам с глубоким сезонным промерзанием относятся территория Восточной Сибири (Забайкалье и Дальний Восток) с глубиной сезонного промерзания более 2 м.

7.99. Расчет одиночных призматических фундаментов, в том числе с лежнями и анкерными плитами (башмаками), в условиях вечной мерзлоты и глубокого сезонного промерзания выполняют в соответствии с указаниями, приведенными в пп. 7.15—7.44 с учетом следующих особенностей:

а) при расчете фундаментов, установленных на откосе земляного полотна, для зимних условий учитывают горизонтальную составляющую силу морозного пучения грунта  $F_s$ , направленную нормально к боковой поверхности фундамента, приложенную на глубине, равной  $1/3$  активного слоя пучения  $h_s$  (рис. 36);

б) сопротивление грунта по подошве фундамента (или анкерной плиты) как для зимних, так и для летних условий не учитывают, т. е. принимают  $N^d = 0$ .

7.100. Значение  $F_s$  горизонтальной силы морозного пучения грунта

$$F_s = \frac{1}{2} \sigma_{\max} h_s \theta_f, \quad (188)$$

где  $\sigma_{\max}$ —максимальное горизонтальное напряжение, вызванное морозным пучением грунта, действующее нормально к боковой поверхности фундамента (см. рис. 36), принимаемое по табл. 42;  $h_s$ —глубина активного слоя пучения грунта, принимаемая равной  $2/3$  нормативной глубины промерзания  $h_f$  или оттаивания  $h_t$  согласно требованиям СНиП II-18-76;  $\theta_f$ —ширина фундамента.



7 101. Значение  $M_f$ , расчетной несущей способности призматических фундаментов по грунту на действие моментов внешних нагрузок для летних и зимних условий определяют по формуле (65) или (70). При определении величины несущей способности фундамента  $M_f$  в зависимости от соотношений глубины талого  $h_t$  или мерзлого  $h_f$  слоя грунта и глубины заложения фундамента  $d$  возможны следующие случаи заделки фундамента

а) для летнего периода:

при наличии толщины талого слоя  $h_t$  больше глубины заложения фундамента  $d$  на участках, где слой сезоннопромерзающего—оттаивающего грунта не сливается с вечномерзлой толщей или вечномерзлые грунты отсутствуют, т. е.  $h_t > d$ ;

при наличии в пределах нижней зоны глубины заложения фундамента слоя вечномерзлого грунта на участках, где слой сезоннопромерзающего—оттаивающего грунта сливается с вечномерзлой толщей, т. е. при  $h_t < d$ ;

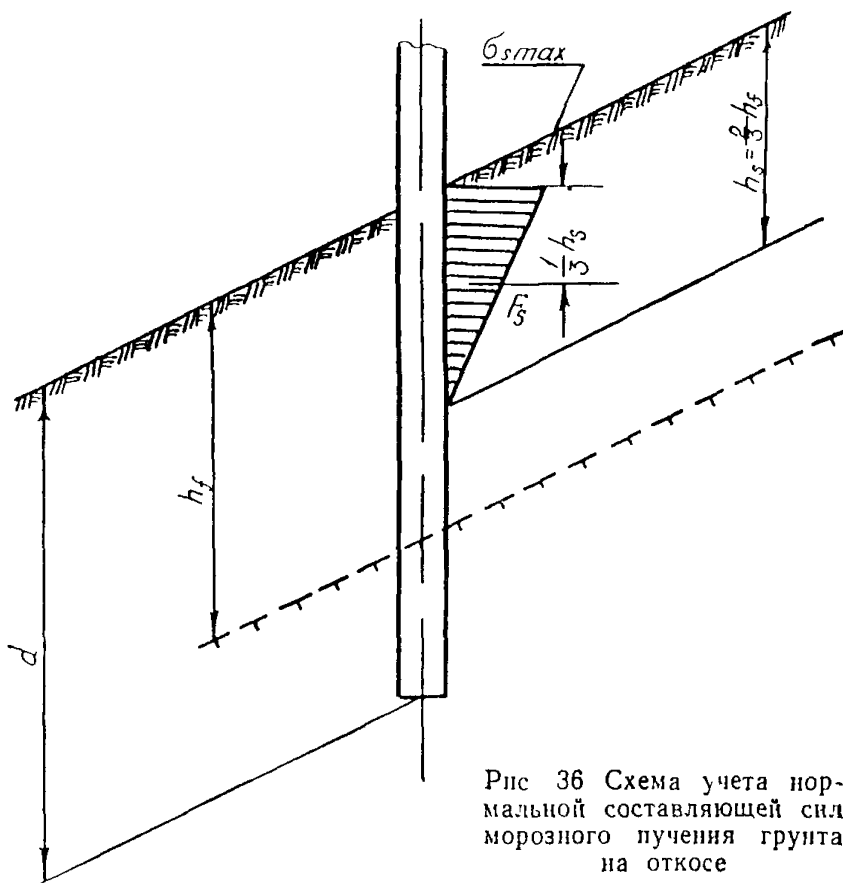


Рис 36 Схема учета нормальной составляющей сил морозного пучения грунта на откосе

б) для зимнего периода:

при наличии в пределах нижней зоны глубины заложения фундамента  $d$  слоя талого грунта на участках, где слой сезоннопромерзающего—оттаивающего грунта не сливается с вечномерзлой толщей или вечномерзлые грунты отсутствуют, т. е. при  $h_f < d$ ;

при наличии толщи мерзлого грунта  $h_f$  больше глубины заложения фундамента на участках, где слой сезоннопромерзающего—оттаивающего грунта сливается с вечномерзлой толщей, т. е. при  $h_f > d$ .

7.102. Для зимнего периода возможны два сочетания нагрузок:

горизонтальная составляющая сил морозного пучения грунта  $F_s$  действует в одном направлении с эксплуатационной нагрузкой  $F^o$  (рис. 37, а);

горизонтальная составляющая сил морозного пучения грунта  $F_s$  действует в разных направлениях с эксплуатационной нагрузкой  $F^o$  (рис. 37, б).

7.103. Расчетную несущую способность  $M_f$  условного фундамента, расположенного в двух различающихся по несущей способности слоях грунта, определяют по следующим формулам:

а) когда ось поворота фундамента расположена в пределах верхнего слоя

$$\begin{aligned} M^o - \frac{1}{3} F_s h_s + P_t d_t - P_d d_d - P_p d_p - \frac{R_2}{3} (d^3 - h_1^3) = \\ = R_1 \frac{h^3}{3} - \frac{3}{2} R_1 \left[ \frac{M^o + (F_s - P_t + P_d + P_p) H}{R_1 H} + \right. \\ \left. + \frac{R_2}{2R_1} (d^2 - h_1^2) + \frac{h_1^2}{2} \right]^{3/2}, \end{aligned} \quad (189)$$

$y_0$ —глубина сил поворота фундамента, равная

$$y_0 = \sqrt{\frac{M^o + (F_s - P_t + P_d + P_p) H}{R_1 H} + \frac{R_2}{2R_1} (d^2 - h_1^2) + \frac{h_1^2}{2}}; \quad (190)$$

б) когда ось поворота фундамента расположена в пределах нижнего слоя

$$\begin{aligned} M^o - \frac{1}{3} F_s h_s + P_t d_t - P_d d_d - P_p d_p + \frac{R_1 h_1^3}{3} = \\ = \frac{R_2 (d^3 + h_1^3)}{3} - \frac{2}{3} R_2 \left[ \frac{M^o + (F_s - P_t + P_d + P_p) H}{R_2 H} - \right. \\ \left. - \frac{R_1 h_1^2}{2R_2} + \frac{d + h_1}{2} \right]^{3/2}, \end{aligned} \quad (191)$$

где

$$y_0 = \sqrt{\frac{M^0 + (F_s - P_t + P_d + P_p)H}{R_2 H} - \frac{R_1 h_1^2}{2R_2} + \frac{d^2 + h_1^2}{2}}, \quad (192)$$

где  $h_1$ —расчетная толщина верхнего слоя;  $H$ —высота приложения равнодействующей горизонтальных эксплуатационных нагрузок (от расчетной поверхности грунта);  $R_1$ ;  $R_2$ —значения коэффициентов пропорциональности, характеризующих изменения давления грунта от глубины, соответственно для верхнего и нижнего слоев;  $P_t$ ,  $P_d$ ;  $P_p$ —расчетные сопротивления соответственно верхнего и нижнего лежней, а также анкерной плиты (башмака) действию горизонтальной нагрузки;  $d_t$ ;  $d_d$ ;  $d_p$ —глубины расположения от расчетной поверхности грунта соответственно верхнего и нижнего лежней, а также анкерной плиты.

7.104. Формула (189) применима, когда выполняется условие

$$d_t \leq y_0 \leq h_1, \quad (193)$$

Здесь  $y_0$  определяют по формуле (190).

При невыполнении левого неравенства условия (193) следует пользоваться формулой

$$M^0 = \frac{F_s \left( \frac{1}{3} h_s - d_t \right) + P_d (d_d - d_t) + P_p (d_p - d_t) + \frac{R_1}{6} (2h_1^3 - 3h_1^2 d_t + 2d_t^3) + \frac{R_2}{6} (2d^3 - 2h_1^3 - 3d^2 d_t + 3h_1^2 d_t)}{1 + \frac{d_t}{H}}. \quad (194)$$

Невыполнение правого неравенства условия (193) свидетельствует о том, что ось поворота фундамента расположена в пределах нижнего слоя и фундамент следует рассчитывать по формуле (191).

7.105. Формула (191) применима, когда выполняется условие

$$h_1 \leq y_0 \leq d_p. \quad (195)$$

В данном случае  $y_0$  находят по формуле (192).

При невыполнении правого неравенства условия (195) следует пользоваться формулой

$$M^0 = \frac{P_t (d_p - d_t) - P_d (d_p - d_d) - F_s \left( d_p - \frac{1}{3} h_s \right) + \frac{R_1 h_1^2}{6} (3d_p - 2h_1) + \frac{R_2}{6} (2d^3 - 3d^2 d_p + 2h_1^3 - 3h_1^2 d_p + 2d_p^3)}{1 + \frac{d_p}{H}}. \quad (196)$$

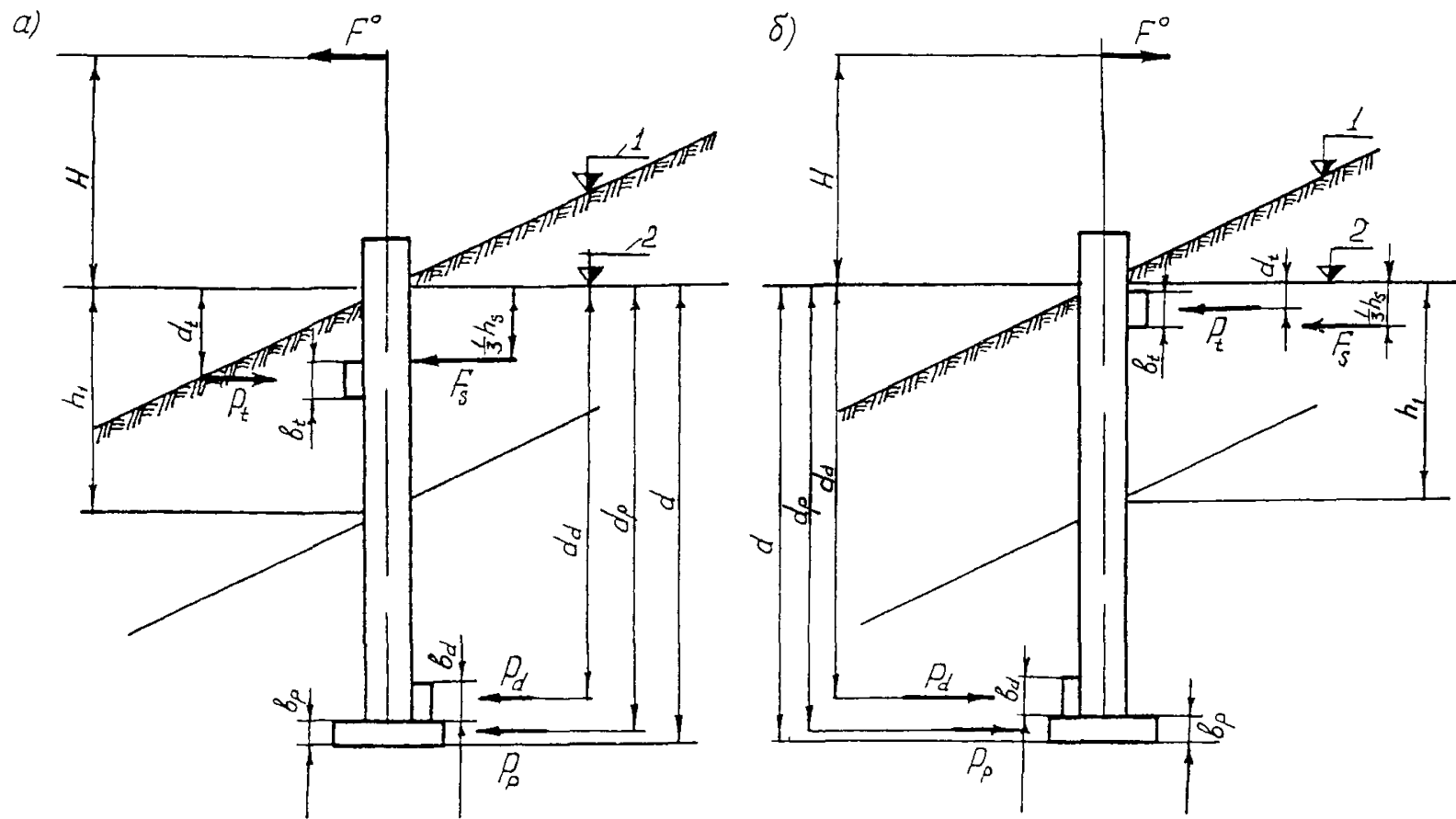


Рис. 37 Расчетная схема определения несущей способности фундамента на действие горизонтальной нагрузки  $P$   
 а—при действии нагрузки  $P$  и силы  $N_p$  в одном направлении, б—то же в разных направлениях, 1—фактическая поверхность  
 грунта, 2—расчетная поверхность грунта

При использовании формулы (194)  $y_0 = d_t$ , а при использовании формулы (196)  $y_0 = d_p$ .

При наличии одного верхнего лежня в формулы (189)—(196) следует подставлять значение  $P_d = 0$ , а при наличии нижнего лежня  $P_l = 0$ ; при установке опоры без анкерной плиты (башмака) следует принимать  $P_p = 0$ .

7.106. Формулы (189)—(196) применимы как при расчете фундаментов для летних, так и для зимних условий с учетом следующих положений:

при расчете фундаментов для летних условий принимают  $F_s = 0$ ;

при расчете для летних условий принимают  $h_1 = h_t$  при наличии в пределах нижней зоны глубины заложения фундамента  $d$  слоя вечномёрзлого грунта (п. 7.101);

при расчете фундаментов для зимних условий принято направление  $F_s$ , совпадающее с направлением эксплуатационных нагрузок (см. рис. 37, а), когда  $F_s$  действует в разных направлениях с эксплуатационной нагрузкой (см. рис. 37, б), следует принимать величину  $F_s$  со знаком минус;

при расчете для зимних условий принимают  $h_1 = h_f$  при наличии в пределах нижней зоны глубины заложения фундамента  $d$  слоя талого грунта (п. 7.101);

при расчете фундаментов для летнего периода при  $h_t > d$  и для зимнего при  $h_f > d$  в пределах глубины заложения фундамента возможны случаи расположения фундамента как в одном слое грунта, обладающем по всей глубине  $d$  одинаковой несущей способностью, так и в двух различающихся по несущей способности слоях грунта. Например, для зимнего периода характеристики верхнего слоя мерзлого грунта в пределах деятельного слоя (сезонного промерзания) могут отличаться от характеристик нижнего слоя вечномёрзлого грунта;

при расчете фундаментов, находящихся в однородном слое с одинаковой несущей способностью, характеризующейся по всей глубине коэффициентом пропорциональности  $R$ , следует принимать  $h_1 = d$ ,  $R_1 = R_2 = R_g$ .

7.107. Значение коэффициента пропорциональности  $R_g$  (в том числе  $R_1$  и  $R_2$ ), характеризующего изменение давления грунта, как для летнего, так и для зимнего периода, определяют по формуле (76).

7.108. Значение характеристик  $R_{ul}$  и  $C_t$  талого грунта для летнего и зимнего периодов принимают по табл. 38.

Таблица 38

Грунты	$R_{uf}$ , кН/м <sup>3</sup>	$C_f$ , м
Пески мелкие, глины, суглинки и супеси тугопластичные . . . . .	105	0,30
Пески пылеватые водонасыщенные, глины, суглинки и супеси мягкопластичные . . . . .	80	0,25

Примечание. Для неблагоприятных участков значения характеристик грунтов следует уменьшать на 25%.

7.109. Значения характеристик  $R_{uf}$ ,  $C_f$  и  $\sigma_{\text{стmax}}$  мерзлого грунта верхнего деятельного слоя (в пределах глубины сезонного промерзания—оттаивания) для зимнего периода принимают по табл. 39.

Таблица 39

Слой грунта	Измеритель	Действие эксплуатационной нагрузки и горизонтальной составляющей сил морозного пучения грунта в направлении	
		одном	разных
Деятельный	$R_{uf}$	105	150
		80	105
	$C_f$	0,35	04
		0,30	0,35
	$\sigma_{\text{стmax}}$	150	200
Вечномерзлый	$R_{uf}$	150	150
	$C_f$	0,4	0,4

Примечание. В числителе приведены значения для условно-благоприятных участков, в знаменателе—для неблагоприятных.

Классификация участков земляного полотна в зависимости от условий морозного пучения грунта, влияющих на устойчивость опор контактной сети, приведены в приложении 7.

7.110. Расчетное сопротивление лежней  $P_l$  и  $P_d$ , а также анкерной плиты  $P_p$  определяют по формулам:

$$P_l = R_l d_l (l_l - b_f); \quad (197)$$

$$P_d = R_d d_d (l_d - b_f); \quad (198)$$

$$P_p = R_p d_p (l_p - b_f); \quad (199)$$

где  $l_t$ ;  $l_d$ ;  $l_p$ —соответственно длина верхнего и нижнего лежней, а также размер анкерной плиты, определяемый перпендикулярно плоскости действия нагрузки;  $b_f$ —ширина опоры соответственно в месте установки верхнего и нижнего лежней, а также анкерной плиты.

Значение коэффициентов пропорциональности  $R_t$ ,  $R_d$  и  $R_p$  определяют подстановкой в формулу (76) вместо величины  $b_f$  соответственно ширины (размера по вертикали) верхнего и нижнего лежней  $b_t$  и  $b_d$ , а также анкерной плиты  $b_p$  (см. рис 37).

### Расчет фундаментов опор контактной сети на воздействие сил морозного пучения

7.111 Расчет фундаментов опор контактной сети на выпучивание выполняют в соответствии с требованиями СНиП II-18—76.

Проверка устойчивости закопанных и свайных фундаментов опор контактной сети на выпучивание выполняется по формуле

$$n_0 k_s \tau_s A_s - (n_v N + n_1 G) \leq \frac{\gamma'_c}{\gamma_g} (Q_t + Q_f), \quad (200)$$

где  $N$ —нормативное значение постоянной вертикальной нагрузки на опору;  $G$ —нормативное значение веса опоры и фундамента, включая вес грунта на уступах анкерной плиты (башмака);  $Q_t$ —расчетное значение силы, удерживающей фундамент от выпучивания вследствие трения его о талый слой грунта,  $Q_f$ —то же вследствие смерзания его с вечномерзлым грунтом;  $\tau_s$ —нормативное значение касательной силы морозного пучения грунта;  $A_s$ —площадь боковой поверхности части фундамента, находящейся в пределах активной зоны пучения грунта;  $n_v$ ;  $n_1$ —коэффициенты перегрузки соответственно вертикальной постоянной нагрузки и массы конструкции с грунтом на уступах, принимаемые равными 0,9;  $\gamma'_c$ —коэффициент условия работы, равный 1,0;  $n_0 k_s$ —произведение коэффициентов соответственно перегрузки и снижения подъемной силы пучения грунта вследствие вертикального давления на нижележащие слои грунта от увеличивающегося в объеме промерзающего слоя пучинистого грунта, принимаемое равным:  $n_0 k_s = 1,0$ —для нераздельных центрифугированных конических опор и фундаментов с анкерными плитами (башмаки),  $n_0 k_s = 1,1$ —для призматических свайных фундаментов;  $\gamma_g$ —коэффициент надежности, принимаемый равным 1,1

7.112 Нормативное значение касательной силы морозного пучения грунта  $\tau_s$  принимают на основании опытных данных. При отсутствии опытных данных допускается принимать:  $\tau_s = 60$  кН/м<sup>2</sup>—на условно-благоприятных участках;  $\tau_s = 80$  кН/м<sup>2</sup>—на неблагоприятных участках.

7 113. Площадь  $A_s = P_f h_s$ , где  $P_f$  — периметр поперечного сечения части фундамента, находящейся в пределах активной зоны пучения грунта.

Глубину активной зоны пучения грунта  $h_s$  следует определять по п. 7.100.

7.114 При проверке устойчивости фундаментов опор контактной сети на выпучивание могут быть два расчетных случая:

а) нижняя часть фундамента заделана в вечноммерзлый грунт (рис. 38, а);

б) нижняя часть фундамента находится в пределах талого слоя грунта (рис. 38, б)

Для первого расчетного случая значения сил  $Q_t$  и  $Q_f$  определяют по формулам

$$Q_t = \tau_t A_t; \quad (201)$$

$$Q_f = R_{\text{соп}} A_f + R_{\text{дис}} A_g, \quad (202)$$

где  $\tau_t$  — расчетное сопротивление трения талого слоя грунта, принимаемое для закарпываемых фундаментов по опытным данным; при отсутствии опытных данных допускается принимать: для глинистых грунтов 20, для песчаных 30 кПа/м<sup>2</sup>;  $A_t$  — часть площади боковой поверхности трения талого слоя грунта, находящейся ниже глубины промерзания;  $R_{\text{соп}}$  — расчетное сопротивление мерзлых грунтов сдвигу по поверхности смерзания с фундаментом, принимаемое по табл. 3 приложения 6 СНиП II-18-76;  $R_{\text{дис}}$  — расчетное сопротивление мерзлого грунта сдвигу по грунту, принимаемое по табл. 4 приложения 6 СНиП II-18-76;  $A_f$  — площадь поверхности сдвига смерзшегося грунта с поверхностью фундамента;  $A_g$  — площадь поверхности сдвига мерзлого грунта внутри грунтового массива

Для второго случая  $Q_f = 0$ .

7 115. Для фундамента с анкерной плитой (башмаком) площади  $A_f$ ,  $A_t$  и  $A_g$  следует определять по формулам:

$$A_t = P_p (h_{pf} - h_f); \quad (203)$$

$$A_f = P_p b_p; \quad (204)$$

$$A_g = P_p (d - h_{pf} - b_p), \quad (205)$$

где  $P_p$  — периметр горизонтального сечения анкерной плиты;  $h_{pf}$  — глубина залегания поверхности вечноммерзлого грунта.

Для фундамента без анкерной плиты  $A_g = 0$ , а  $A_t$  и  $A_f$  определяют по формулам

$$A_t = P_f (h_{pf} - h_f); \quad (206)$$

$$A_f = P_f (d - h_{pf}), \quad (207)$$

где  $P_f$  — периметр поперечного сечения части фундамента, находящейся соответственно в пределах талого и вечноммерзлого грунта.



Таблица 38

Грунты	$R_{uf}$ , кН/м <sup>3</sup>	$C_f$ , м
Пески мелкие, глины, суглинки и супеси тугопластичные . . . . .	105	0,30
Пески пылеватые водонасыщенные, глины, суглинки и супеси мягкопластичные . . . . .	80	0,25

Примечание. Для неблагоприятных участков значения характеристик грунтов следует уменьшать на 25%.

7.109. Значения характеристик  $R_{uf}$ ,  $C_f$  и  $\sigma_{zmax}$  мерзлого грунта верхнего деятельного слоя (в пределах глубины сезонного промерзания—оттаивания) для зимнего периода принимают по табл. 39.

Таблица 39

Слой грунта	Измеритель	Действие эксплуатационной нагрузки и горизонтальной составляющей сил морозного пучения грунта в направлении	
		одном	разных
Деятельный	$R_{uf}$	кН/м <sup>3</sup>	
	$C_f$	м	
$\sigma_{zmax}$	кН/м <sup>2</sup>		
Вечномерзлый	$R_{uf}$	кН/м <sup>3</sup>	
$C_f$	м		

Примечание. В числителе приведены значения для условно-благоприятных участков, в знаменателе—для неблагоприятных.

Классификация участков земляного полотна в зависимости от условий морозного пучения грунта, влияющих на устойчивость опор контактной сети, приведены в приложении 7.

7.110. Расчетное сопротивление лежней  $P_l$  и  $P_d$ , а также анкерной плиты  $P_p$  определяют по формулам:

$$P_l = R_l d_l (l_l - b_f); \quad (197)$$

$$P_d = R_d d_d (l_d - b_f); \quad (198)$$

$$Q_f = \sum R_{\text{сop}} A_{fi}, \quad (209)$$

где  $\tau_{fi}$ —нормативное (предельное сопротивление трения только талого слоя грунта по боковой поверхности свай для  $i$ -го слоя, принимаемое по графику (см рис 30);  $R_{\text{сop}}$ —расчетное сопротивление слоя мерзлых грунтов сдвигу по поверхности смерзания со свай, принимаемое по табл 3 приложения 6 СНиП II-18—76,  $A_{fi}$ ;  $A_{fi}$ —соответственно площади поверхности трения талого слоя грунта и поверхности сдвига мерзлого грунта по боковой поверхности свай для  $i$ -го слоя;  $k_g$ —коэффициент однородности, принимаемый равным 0,7.

При заглублении низа свай выше поверхности вечномерзлого грунта (см. рис. 39)  $Q_f = 0$ .

7.117. Проверку устойчивости на выпучивание анкеров для крепления оттяжек анкерных опор выполняют по формуле (200) При этом вместо  $N$  принимают значение вертикальной выдергивающей составляющей нормативного усилия в оттяжке  $T^n$ , равное  $N = T^n \sin \alpha$  (со знаком минус, а коэффициент перегрузки  $n_v$ —равным 1,1).

7.118 При установке опор контактной сети с противопучинными мероприятиями (засыпкой пазух котлованов дренирующим грунтом, путем покрытия полимерной пленкой с консистентной смазкой и т. п.) значения касательных сил морозного пучения грунта  $\tau_s$  снижают на 50%.

7.119 Конструкции фундаментов опор контактной сети, устанавливаемые в пучинистых грунтах районов распространения вечной мерзлоты и глубокого сезонного промерзания, следует проектировать с учетом специальных мероприятий против воздействия морозного пучения.

Наиболее эффективными являются следующие меры борьбы с выпучиванием грунтов:

замена пучинистых грунтов, окружающих фундамент, непучинистыми (песками большой и средней крупности, гравнем, галечником и другим крупнообломочным материалом) с устройством ограждения, предотвращающего заиливание дренирующего грунта засыпки, и отводом поверхностных вод;

применение анкерных плит;

обмазка или обмотка боковых граней фундамента в зоне активного пучения материалами, которые не смерзаются с грунтом (многослойной полиэтиленовой пленкой с консистентной смазкой и др.).

Снижение сил морозного пучения грунта следует обеспечивать путем:

уменьшения поперечного сечения фундамента в зоне пучения грунта и увеличения глубины и периметра сечения в зоне анкеровки;

применения гладких наружных граней фундамента, вертикальных или наклонных (конических или пирамидальных, сужающихся кверху), без выступов и пазух в пределах зоны сезонно-мерзлого грунта.

### Расчет закрепления опор контактной сети в скальных грунтах

7.120. Опоры контактной сети в зависимости от прочности и трещиностойкости скальных грунтов закрепляют двумя основными способами:

а) с разработкой котлованов и последующей установкой в них нераздельных опор (рис. 40, а);

б) с помощью анкерных болтов, закрепленных в скале (рис. 40, б).

В скальных грунтах I группы рекомендуется устанавливать опоры в разрабатываемые котлованы, в грунтах II группы — с помощью анкерных болтов.

Классификация скальных грунтов приведена в приложении 8.

7.121. Расчет одиночных фундаментов опор контактной сети в скальных грунтах производят в соответствии со следующими основными положениями (рис. 41):

а) фундамент, закрепленный в скальном грунте, рассматривается как стержень, погруженный на глубину  $d$  в упругое полупространство;

б) давление фундамента (стержня) на упругую среду передается с помощью двух условных связей, расположенных на расстоянии  $\frac{1}{6}d$  от концов стержня;

в) давление на упругую среду (грунт) от каждой связи передается равномерно на площадку шириной, равной ширине фундамента  $b_f$  и высотой  $\frac{1}{3}d$ ;

г) значение коэффициента поперечной деформации среды принимается усредненным и равным 0,3.

7.122. Угол наклона  $\beta$  фундамента или опоры, установленной в скальном грунте с обратной засыпкой пазух котлована крупнообломочным грунтом, должен удовлетворять условию

$$\operatorname{tg} \beta \leq \frac{\delta_c}{H_c}, \quad (210)$$

где  $\delta_c$  — перемещение верха опоры на уровне контактного провода, принимаемое равным 35 мм в соответствии с п. 7.4;  $H_c$  — высота контактного провода от расчетной поверхности грунта.

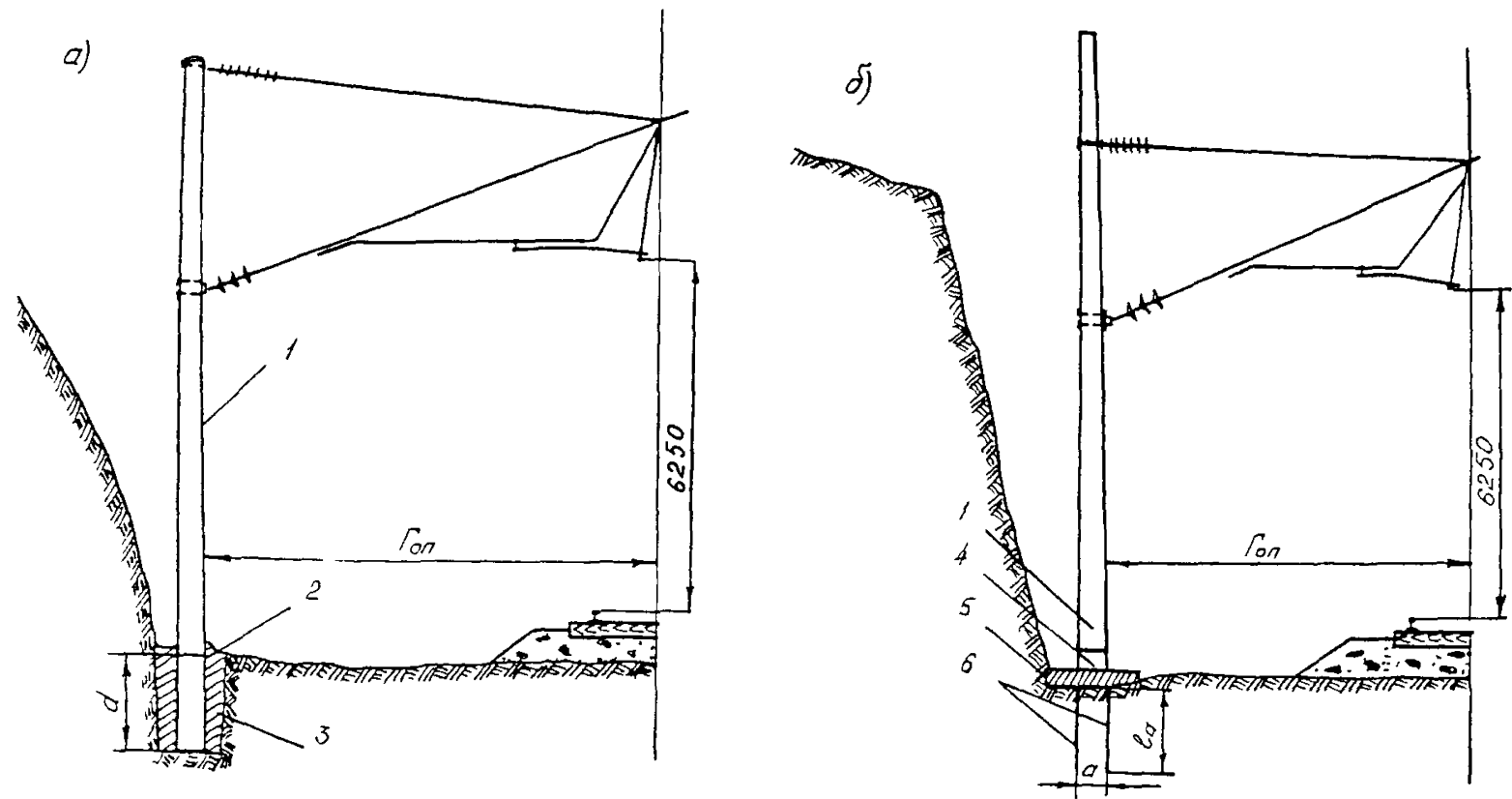


Рис 40. Схема установки опор в скальном грунте:

а—с разработкой котлованов; б—с помощью анкерных болтов; 1—опора; 2—бетонный оголовок; 3—засыпка, 4—стальной башмак; 5—бетонная подготовка, 6—анкерные болты

Угол наклона  $\beta$  определяют по формуле

$$\operatorname{tg} \beta = \frac{1,8M^n}{\gamma_{cf}Ed^3} \delta_f, \quad (211)$$

$M^n$ —нормативный момент в уровне поверхности грунта;  $\gamma_{cf}$ —коэффициент условий работы, учитывающий влияние формы поперечного сечения фундамента, принимаемый для прямоугольного или двутаврового сечения равным 1, для круглого—0,9,  $\delta_f$ —коэффициент, определяемый по графику (рис 42),  $b_f$ —ширина фундамента;  $E$ —модуль упругости грунта засыпки пазух котлована между стенками фундамента и котлована, принимаемый по табл 40

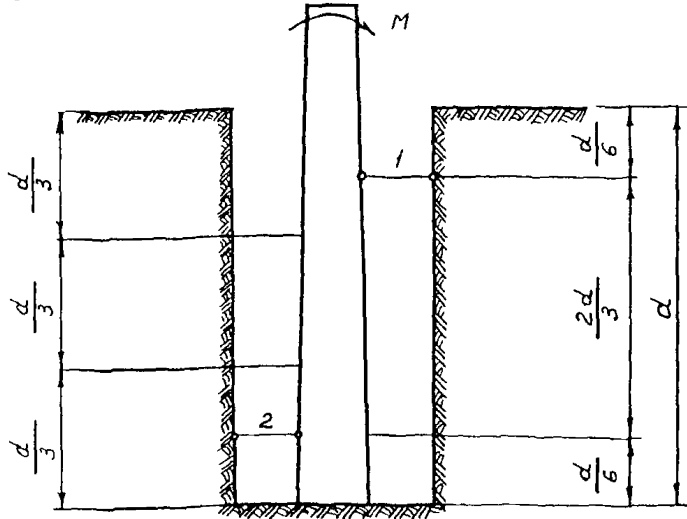


Рис 41. Расчетная схема заделки фундамента в скальном грунте:  
1, 2—условные связи

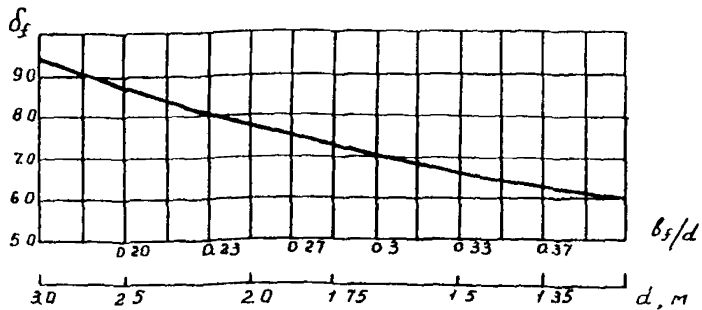


Рис 42 График определения коэффициента  $\delta_f$

Таблица 40

Толщина засыпки, см	10	20	30
$E$ , кН/м <sup>2</sup>	5000	4200	3500

7.123. Расчет анкерного закрепления опор контактной сети в скальных грунтах осуществляют в следующем порядке:

а) определяют усилие  $N_a$ , действующее на один анкер

$$N_a = \frac{M^d}{n_a a_a}, \quad (212)$$

где  $M^d$ —расчетный момент, действующий на опору на уровне обреза фундамента;  $a_a$ —расстояние между анкерами в плоскости действия момента;  $n_a$ —число растянутых анкеров;

б) находят площадь (нетто)  $A_a$  анкера

$$A_a \leq \frac{N_a}{\gamma_{ca} R_a}, \quad (213)$$

где  $\gamma_{ca}$ —коэффициент условий работы анкера, равный 0,7 для железобетонных консольных опор и 0,6 для крепления оттяжек анкерных опор и металлических стационарных опор;  $R_a$  расчетное сопротивление стали анкера;

в) определяют диаметр анкера  $d_a$ ;

г) определяют длину заделки анкера в скальном грунте

$$l_a = \frac{R_a A_a \gamma_{ca}}{\tau_t \pi d_a k_g}, \quad (214)$$

где  $\tau_t = 120$  кН/мм—напряжение сцепления стали анкера с раствором;  $k_g$ —коэффициент однородности, учитывающий степень трещиноватости выветрелости скального грунта, принимаемый равным 0,8 для слаботрещиноватых (невыветрелых) и 0,6 для среднетрещиноватых (слабовыветрелых) грунтов.

Конструктивно величину длины анкера  $l_a$  принимают не меньше 1,2 м.

### Расчет одиночных свайных фундаментов в слабых грунтах

7.124. Расчет одиночных свайных фундаментов, расположенных в двух различающихся по несущей способности слоях грунта (включая нижний слой слабого грунта) производится по следующей расчетной схеме (рис. 43):

а) для верхней части сваи глубиной  $0 < y < l_c$ , расположенной в слое грунта, обладающем большей несущей способностью, чем слой слабого грунта, принимается жесткость  $E_p I_p = \infty$ ,

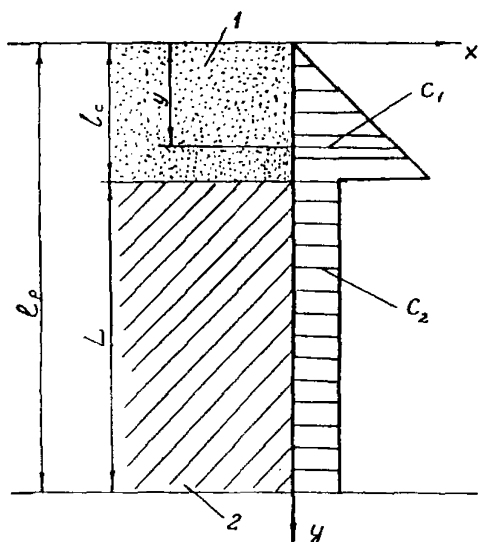


Рис. 43. Расчетная эпюра коэффициента постели:  
1—верхний слой; 2—нижний слой

а грунт рассматривается как упругодеформируемая среда с коэффициентом постели  $C_1$ , возрастающим пропорционально глубине;

б) для нижней части свая, расположенной в слое слабого грунта (торф, польдневая глина) глубиной  $l_c < y < l_p$ , принимается жесткость свая  $E_p l_p$ , грунт рассматривается как упругое основание с постоянным коэффициентом постели  $C_2$ , не зависящим от глубины.

7.125. Значение коэффициента постели  $C_1$  для верхнего слоя грунта определяют по формуле

$$\bar{C}_1 = \bar{C}y, \quad (215)$$

где  $\bar{C}$ —коэффициент пропорциональности, характеризующий изменение коэффициента постели с глубиной  $y$ .

Коэффициент пропорциональности  $\bar{C}$  представляет собой коэффициент постели  $C_1$  на глубине  $y=1$ , определяемый по табл. 41.

Таблица 41

Грунт	$\bar{C}$ , кН/м <sup>4</sup>	$C_2$ , кН/м <sup>3</sup>
Пески мелкие, глины, суглинки и супеси тугопластичные (насыпи земляного полотна)	2500	—
Пески пылеватые, глины, суглинки и супеси мягкопластичные	15000	—
Торф, глины, суглинки текучепластичные (польдневые глины)	—	9000

7.126. Горизонтальное перемещение опоры  $\delta_c$  на уровне контактного провода от деформации свайного фундамента в грунте (без учета прогиба опоры) определяют по формуле

$$\delta_c = \frac{\gamma_{ct}}{\gamma'_{cf} \gamma'_{cv} \gamma'_{cr}} (\delta_o + \beta_o H_c), \quad (216)$$

где  $\gamma'_{cl}$  — коэффициент условий работы, учитывающий долю постоянной нагрузки в суммарной, принимаемый равным

$$\gamma'_{cl} = 0,5 + \xi, \quad (217)$$

здесь  $\xi$  — доля постоянной нагрузки в суммарной, определяемая по формуле (68);  $\gamma'_{cf}$  — коэффициент условий работы, учитывающий влияние формы поперечного сечения свай, принимаемый по п. 7.17;  $\gamma'_{cv}$  — коэффициент условий работы, учитывающий влияние вибрации (колебаний) грунта около свайного фундамента от проходящих поездов, принимаемый  $\gamma'_{cv} = 0,9$ ;  $\gamma'_{cr}$  — коэффициент условий работы, учитывающий направление действия нагрузки (при действии нагрузки к «пути»  $\gamma'_{cr} = 1,1$ , вдоль пути  $\gamma'_{cr} = 1,0$ , к «полю»  $\gamma'_{cr} = 0,9$ );  $\delta_0$  — горизонтальное перемещение свай на уровне расчетной поверхности грунта;  $\beta_0$  — угол поворота свай на уровне расчетной поверхности грунта;  $H_c$  — высота контактного провода от уровня расчетной поверхности грунта.

Значение горизонтального перемещения  $\delta_0$  от действующих нормативных нагрузок не должно превышать 35 мм.

7.127. Горизонтальное перемещение  $\delta_0$  и угол поворота свай на уровне поверхности грунта находятся по формулам

$$\delta_0 = F^n \delta_{nn} + M^n \delta_{nm}; \quad (218)$$

$$\beta_0 = F^n \delta_{mn} + M^n \delta_{mm}, \quad (219)$$

где  $F^n$  и  $M^n$  — действующие на уровне верха свай соответственно горизонтальная сила и изгибающий момент (от нормативных нагрузок);  $\delta_{nn}$ ,  $\delta_{mn}$  соответственно горизонтальное перемещение и угол поворота свай на уровне поверхности грунта от действующей в том же уровне единичной горизонтальной силы  $F=1$  (рис. 44);  $\delta_{nm}$ ;  $\delta_{mm}$  — то же от единичного момента  $M=1$  (см. рис. 44, б)

7.128. Перемещения  $\delta_{nn}$ ,  $\delta_{nm}$ ,  $\delta_{mn}$  и  $\delta_{mm}$  определяют по формулам

$$\delta_{nn} = \frac{6(3l_c + x_1 l_c - 4x_2)}{\bar{C} b_p l_c^3}; \quad (220)$$

$$\delta_{nm} = \frac{6(4 + x_1' l_c - 4x_2')}{\bar{C} b_p l_c^3}; \quad (221)$$

$$\delta_{mn} = \frac{12(2l_c + x_1 l_c - 3x_2)}{\bar{C} b_p l_c^4}; \quad (222)$$

$$\delta_{mm} = \frac{12(3 + x_1 l_c - 3x_2')}{\bar{C} b_p l_c^4}, \quad (223)$$

где  $b_p$  — расчетная ширина свай;  $x_1$  и  $x_2$  — соответственно поперечная сила и изгибающий момент в поперечном сечении свай на границе двух слоев грунта (при  $y=l_c$ ) при действии на поверхности грунта единичной горизонтальной силы  $F=1$ ;  $x_1'$  и  $x_2'$  — то же при действии единичного момента  $M=1$ .



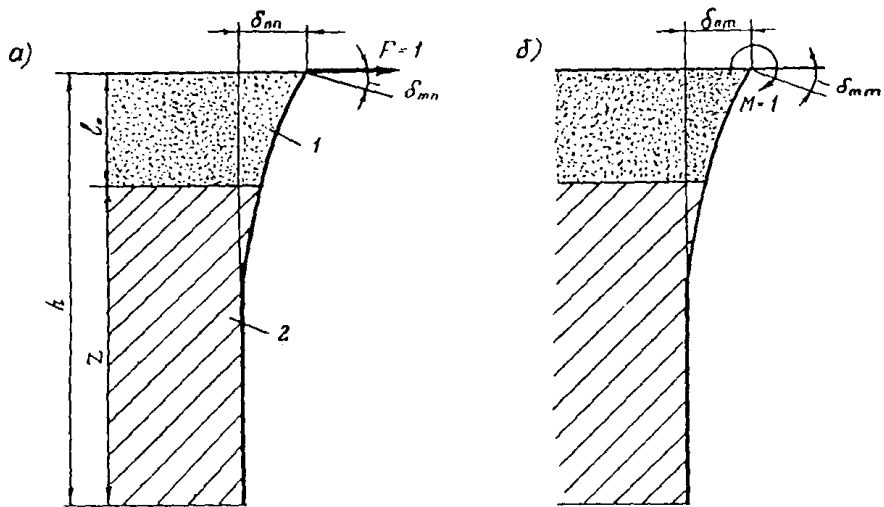


Рис 44. Схемы перемещений свай в уровне поверхности грунта:  
 а—от горизонтальной силы  $P=1$ ; б—от момента  $M=1$ ; 1—верхний слой;  
 2—нижний слой

Усилия  $x_1$ ,  $x_2$ ,  $x'_1$  и  $x'_2$  определяют по формулам

$$x_1 = \frac{\Delta_{2n}\delta_{12} - \Delta_{1n}\delta_{22}}{\delta_{11}\delta_{22} - \delta_{12}^2}; \quad (224)$$

$$x_2 = \frac{\Delta_{1n}\delta_{12} - \Delta_{2n}\delta_{11}}{\delta_{11}\delta_{22} - \delta_{12}^2}; \quad (225)$$

$$x'_1 = \frac{\Delta_{2m}\delta_{12} - \Delta_{1m}\delta_{22}}{\delta_{11}\delta_{22} - \delta_{12}^2}; \quad (226)$$

$$x'_2 = \frac{\Delta_{1m}\delta_{12} - \Delta_{2m}\delta_{11}}{\delta_{11}\delta_{22} - \delta_{12}^2}; \quad (227)$$

$$\delta_{11} = \frac{6}{\bar{C}b_p l_c^2} + \frac{1}{2a_g^3 E_p I_p}; \quad (228)$$

$$\delta_{12} = \frac{12}{\bar{C}b_p l_c^3} + \frac{1}{2a_g^2 E_p I_p}; \quad (229)$$

$$\delta_{22} = \frac{36}{\bar{C}b_p l_c^4} + \frac{1}{a_g E_p I_p}; \quad (230)$$

$$\Delta_{1n} = \frac{6}{\bar{C}b_p l_c^2}; \quad (231)$$

$$\Delta_{2n} = -\frac{24}{\bar{C}b_p l_c^3}; \quad (232)$$

$$\Delta_{1m} = \frac{12}{Cb_p l_c^3}; \quad (233)$$

$$\Delta_{2m} = -\frac{36}{Cb_p l_c^4}. \quad (234)$$

Здесь  $E_p I_p$ —жесткость поперечного сечения сваи;  $\alpha_g$ —коэффициент деформации нижнего участка сваи, находящегося в слое слабого грунта, определяемый по формуле

$$\alpha_g = \sqrt[4]{\frac{C_2 b d}{4E_p I_p}}. \quad (235)$$

При этом перемещение  $\delta_{mn} = \delta_{nm}$ .

7.129. Расчетную ширину сваи определяют по формуле

$$b_p = (1,5b + 0,5), \quad (236)$$

где  $b$ —размер поперечного сечения сваи в направлении, перпендикулярном плоскости действия нагрузки, м.

7.130. Изгибающий момент  $M_y$  в поперечных сечениях сваи ниже поверхности грунта определяют по формулам:

а) на участке глубиной  $0 < y < l_c$

$$M_y = P(H + y) - \frac{3FH + 2Fl_c + Q_l l_c - 3M_l}{l_c^4} (2y_0 - y)y^3, \quad (237)$$

где  $y_0$ —глубина расположения оси поворота верхнего участка сваи (п. 7.131);  $Q_l$ ;  $M_l$ —соответственно поперечная сила и изгибающий момент в поперечном сечении сваи на границе двух слоев на глубине  $l_c$  (п. 7.131);

б) на участке глубиной  $l_c < y < l_p$

$$M_y = \left( \frac{Q_l}{\alpha_g} + M_l \right) \eta_1 + M_l \eta_2, \quad (238)$$

где  $\eta_1$  и  $\eta_2$ —коэффициенты, определяемые по табл. 42.

Т а б л и ц а 42

$\alpha_g y$	$\eta_1$	$\eta_2$	$\alpha_g y$	$\eta_1$	$\eta_2$
0,0	0,0000	1,0000	1,5	0,22260	0,01580
0,2	0,1627	0,8024	2,0	0,12310	-0,05630
0,4	0,2189	0,7077	2,5	0,04910	-0,06580
0,6	0,3099	0,4530	3,0	0,00700	-0,04930
0,8	0,3223	0,3131	4,0	-0,01386	-0,01197
1,0	0,3096	0,1988	5,0	-0,00646	0,00191

7 131 Значение глубины  $y_0$  расположения оси поворота верхнего участка сваи определяют по формуле

$$y_0 = \frac{l}{2} \frac{4EH + 3Fl_c + Q_1 l_c - 4M_l}{3EH + 2Fl_c + Q_e l_c - 3M_l}, \quad (239)$$

где

$$Q_1 = x_1 F + x_1' FH, \quad (240)$$

$$M_l = x_2 F + x_2' FH \quad (241)$$

7 132 Значения  $\eta_1$  и  $\eta_2$  определяют по формулам (242) и (243) или по табл. 42

$$\eta_1 = e^{-\alpha g y} \sin \alpha_g y, \quad (242)$$

$$\eta_2 = e^{-\alpha g y} \cos \alpha_g y \quad (243)$$

7 133 Наибольшее значение изгибающего момента  $M_{\max}$ , действующего в поперечных сечениях сваи, вычисляют по формуле (237) при  $y = y_1$ , где  $y_1$  — глубина расположения сечения с наибольшим моментом, определяемая по формуле

$$y_1^3 \frac{3}{2} y_1^2 y_0 + \frac{Fl^4}{4(3FH + 3Fl_c + Q_1 l_c - 3M_l)} = 0. \quad (244)$$

#### КОНСТРУКТИВНЫЕ ТРЕБОВАНИЯ

7 134 Конструкции сборных железобетонных фундаментов необходимо изготавливать из тяжелого бетона с классом по прочности на сжатие не менее В25. Марку бетона по морозостойкости следует принимать в соответствии с требованиями СНиП 2 03 01—84.

7 135 Толщина защитного слоя бетона (до рабочей арматуры) в сборных железобетонных фундаментах и сваях должна соответствовать требованиям СНиП 2 03 01—84.

7 136 При устройстве фундаментов в грунтах с агрессивными грунтовыми водами должны быть предусмотрены мероприятия, предохраняющие материал фундамента от коррозии в соответствии с требованиями СНиП 2 03 11—85.

7 137 В сборных железобетонных элементах не допускается использование монтажных петель в подземной части фундаментов. Вместо монтажных петель нужно применять, как правило, монтажные отверстия. В случаях, когда конструкция фундамента имеет монтажные петли, необходимые при распалубке, перед отправкой на электрифицируемый участок такие петли должны быть срезаны, а места среза петель покрыты защитным слоем или битумом (двумя слоями).

7.138. В свайных фундаментах не допускается касания пензолированных от электричества болтов для крепления металлических опор с арматурой ростверков или свай. Расстояние между незащищенными анкерными болтами и арматурой ростверка или свай должно быть не менее 30 мм. Стыковать свай с ростверком следует с помощью сварки стальных закладных элементов или выпусков из ростверков с продольной арматурой свай с последующим омоноличиванием этих стыков бетоном для защиты от коррозии.

Расчет прочности соединения свай с ростверком необходимо производить без учета бетона омоноличивания. Расчет сварных соединений стыка следует выполнять, руководствуясь указаниями СНиП II-23—81.

7.139. Закладные детали, анкерные болты и другие стальные детали фундаментов следует изготавливать из марок сталей в соответствии с требованиями, приведенными в гл. 5 настоящих Норм.

7.140. Закрепление опор контактной сети на свежесыпанных насыпях рекомендуется осуществлять в соответствии с требованиями, приведенными в приложении 9.

## 8. ПРИВЯЗКА ТИПОВЫХ КОНСТРУКЦИЙ

8.1. Привязка (применение) типовых конструкций должна производиться с учетом указаний типовой проектной документации с максимальным использованием готовых вспомогательных материалов (графиков, таблиц, номограмм) и вычислительной техники.

8.2. Выбор типовых конструкций по геометрическим размерам следует производить в зависимости от конкретных условий их применения (схем размещения проводов на опорах, габаритов опор и проводов, назначения конструкций и т. д.).

8.3. Расчетные климатические условия для привязки типовых конструкций контактной сети следует определять в соответствии с требованиями СНиП 2.01.01—82, 2.01.07—85 и главой 2 настоящих Норм.

8.4. При определении ветровой и гололедной нагрузок следует учитывать влияние микроклиматических особенностей в районе электрифицируемой линии (см. главу 2).

8.5. Привязку типовых конструкций следует производить по расчетным нагрузкам, которые должны определяться, как правило, при основных сочетаниях в следующих режимах:

а) наибольшая гололедная нагрузка, давление ветра по пп. 2.32—2.35, температура воздуха минус 5°С;

б) наибольшая ветровая нагрузка, температура воздуха минус 5°C, гололед отсутствует;

в) минимальная температура воздуха, ветер и гололед отсутствуют.

Допускается не выполнять расчеты для режимов, дающих заведомо меньшие нагрузки; например, при определении изгибающих моментов промежуточных опор на прямой таким режимом будет режим «в».

8.6. Расчет на особые сочетания нагрузок при привязке типовых конструкций должен производиться в случаях изменения типовых систем подвески и возникающих при обрыве проводов усилий, превышающих принятые при проектировании типовых конструкций.

Проверка типовых конструкций на монтажные нагрузки должна производиться в случаях, предусмотренных в п. 2.48.

8.7. Определять нагрузки, действующие на конструкции контактной сети, следует с учетом нормативных нагрузок, коэффициентов надежности по нагрузке, коэффициентов сочетаний и т. д., приведенных в главе 2.

8.8. Определять изгибающие и крутящие моменты, перерезывающие и осевые силы и др. следует при величинах и направлении нагрузок, создающих наиболее неблагоприятные условия работы конструкций.

В необходимых условиях, когда заранее определить такое направление нагрузок не представляется возможным, расчеты следует вести для различных направлений ветра.

8.9. При привязке конструкций следует учитывать предусмотренные нормами допуски на их установку и монтаж проводов, а также требования раздела 4 Норм.

8.10. Выбор типовых конструкций следует производить путем сравнения наибольших значений расчетных осевых и перерезывающих сил, изгибающих моментов и т. п. с соответствующими данными типовых конструкций. Принимается конструкция, рассчитанная на равную или большую нагрузку.

Допускается применение типовых конструкций с превышением усилий, изгибающих моментов и т. п., до 3% от соответствующей величины, предусмотренной чертежами этих конструкций.

8.11. Разработка и повторное применение индивидуальных конструкций допускается при технико-экономическом обосновании и согласии организации, утверждающей проект (рабочий проект).

8.12. При привязке типовых конструкций рекомендуется рассматривать целесообразность сокращения количества ти-

поразмеров за счет объединения немассовых типов с имеющими большую несущую способность.

8.13. Привязку консольных и фиксирующих опор, опор питающих и отсасывающих линий, опор гибких и жестких поперечин, а также фундаментов к ним следует производить по изгибающему моменту на уровне условного среза или верха фундамента. В необходимых случаях следует проверять изгибающий момент или перерезывающую силу на уровне пяты консоли или в другом опасном сечении. Опоры и ригели жестких поперечин рамного типа подбираются путем сравнения эпюр моментов, построенных по расчетным нагрузкам с эпюрами моментов, приведенными в типовом проекте.

Привязку жестких поперечин балочного типа следует производить по изгибающему моменту в опасном сечении в режимах «а» и «б» (п. 8.5) и при обрыве несущего троса.

8.14. Гибкие и жесткие поперечины (включая опоры) следует рассчитывать с учетом электрификации всех перекрываемых путей.

8.15. Несущая способность фундаментов металлических опор гибких поперечин и питающих линий должна соответствовать несущей способности опор.

8.16. Несущая способность железобетонных опор по условиям закрепления в грунте должна соответствовать расчетным нагрузкам.

8.17. Привязку консолей и кронштейнов следует производить по изгибающему моменту в месте крепления тяги (консоли и кронштейны), подкоса (кронштейны) или по изгибающему моменту и сжимающей силе на участке между пятой и местом крепления тяги (консоли).

Проверять жесткость типовых консолей следует только в случае применения в условиях, не предусмотренных типовым проектом.

8.18. Привязку фиксаторов следует производить по горизонтальной силе, передаваемой от фиксируемого провода, определяемой в режимах «а» и «б» (п. 8.5).

8.19. Привязку анкерочных устройств следует производить по горизонтальной силе натяжения анкеруемых проводов:

- а) компенсированных—по расчетному натяжению;
  - б) некомпенсированных—в режимах «а» и «в» (п. 8.5).
-

### ДИНАМИЧЕСКИЙ РАСЧЕТ ДЛИНЫ ПРОЛЕТА МЕЖДУ ОПОРАМИ КОНТАКТНОЙ СЕТИ

1. Расчет отклонения проводов контактной сети и максимальных допустимых длин пролетов следует выполнять на нормативное значение средней составляющей ветровой нагрузки.

2. Отклонение проводов контактной сети в горизонтальной плоскости  $y$  включает статическую  $\bar{y}$  и динамическую  $\tilde{y}$  составляющие

$$y = \bar{y} + \tilde{y}.$$

3. Статическая составляющая отклонения некомпенсированных проводов, подвешиваемых на опорах контактной сети, определяется по формуле

$$\begin{aligned} \bar{y} &= \frac{P_n^c}{q_p} \left( \sqrt[3]{D_1 + \sqrt{D_1^2 + D_2^2}} + \sqrt[3]{D_1 - \sqrt{D_1^2 + D_2^2}} \right) \frac{4}{l^2} (l-x)x = \\ &= \bar{y}_c \frac{4}{l^2} (l-x)x, \end{aligned}$$

где  $P_n^c = \frac{1}{l} Q_n^c$  — нормативное значение средней составляющей линейной ветровой нагрузки на провод, Н/м;  $Q_n^c$  — нормативное значение средней составляющей ветровой нагрузки на провод, определяемое по п. 2.14;  $q_p$  — результирующая линейная нагрузка на провод в расчетном режиме, Н/м;  $q_p = \sqrt{P_n^{c^2} + q_n^r}$ ;  $q_n^r$  — вертикальная линейная нагрузка на провод (вес гололеда), Н/м.

$$D_1 = \frac{1}{3} \frac{q_p l^4}{\pi^2 E_n S_n}, \quad D_2 = \frac{16}{9} \frac{H_n l^2}{\pi^2 E_n S_n}.$$

Здесь  $H_n$  — натяжение провода в ненагруженном состоянии, Н;  $l$  — длина пролета, м;  $S_n$  — сечение провода, м<sup>2</sup>;  $E_n$  — модуль упругости материала проводов, Па;  $y_c$  — статическое отклонение провода в середине пролета, м.

4. Статическую составляющую отклонения компенсированного провода определяют по формуле

$$\begin{aligned} \bar{y} &= \left( \sqrt[3]{D_1 + \sqrt{D_1^2 + D_2^2}} + \sqrt[3]{D_1 - \sqrt{D_1^2 + D_2^2}} \right) \frac{4}{l^2} (l-x) = \\ &= \bar{y}_c \frac{x}{l^2} (l-x), \end{aligned}$$

$$D_1 = \frac{1}{3} \frac{P_n^{c'} l^4}{\pi^2 E_n' S_n}, \quad D_2 = \frac{16}{9} \frac{H_n l^2}{\pi^2 E_n' S_n};$$

где  $E_n'$  — приведенный модуль упругости материала провода

$$E_n' = \frac{E_n}{1 + \frac{E_n S_n}{k_y l}}.$$

Здесь  $k_y$  — коэффициент жесткости опорного узла Н/м, значения которого принимают по табл. 1.1.

Таблица 11

Тип провода	МФ-100 НЛФ-100 БРФ-100	2МФ-100 2НЛФ-100 2БРФ-100	МФ-85 НЛФ-85 БРФ-85	ПБСМ-70 ПБСА-50/70	ПБСМ-95 <sup>1</sup> М-120	ПБСМ-95 <sup>2</sup>
Коэффициент жесткости опорного узла $k_y$ , Н/м · 10 <sup>6</sup>	1,1	2,2	0,95	1,7	2,0	1,7

<sup>1</sup>—при двух контактных проводах;  
<sup>2</sup>—при одном контактном проводе.

$$D_1 = \frac{1}{3} \frac{(P_k - P_g)l}{\pi^2 E'_n S_n}, \quad D_2 = \frac{16}{9} \frac{Kl^3}{\pi^2 E'_n S_n},$$

где  $P_k$ —линейная ветровая нагрузка на контактный провод Н/м, определяемая по указаниям п. 2.12 данных Норм;  $K$ —натяжение контактного провода.

5. Динамическую составляющую отклонения  $\tilde{y}$ , м, определяют по формуле

$$\tilde{y} = 3 \frac{P_n^c l^2}{8H_n} \nu_n m_n \xi_n,$$

где  $\nu_n$ ,  $m_n$ ,  $l_n$ —то же и в п. 2.16 настоящих Норм.

6. Максимальную допустимую длину пролета цепной контактной подвески определяют по формуле

$$l_{\max} = 2 \sqrt{\frac{K}{P_k - P_c} \bar{y}_c} + \sqrt{\frac{K^2}{(P_k - P_c)^2} y_c^2 + \frac{3}{32} \frac{E'_n S \pi^2 \bar{y}_c^3}{P_k - P_c}},$$

где для прямого участка

$$\bar{y}_c = \frac{1}{2} (y_{k \max} - \gamma_k - 2\sigma_y + \sqrt{(y_{k \max} - \gamma_k - 2\sigma_y)^2 - a_k^2});$$

для участка, расположенного на кривой,

$$\bar{y}_c = \frac{y_{k \max} - \gamma_k + a_k - 2\sigma_y}{1 + \frac{K}{(P_k - P_c)R_k}},$$

где  $y_{k \max}$ —максимальное допустимое отклонение контактного провода, включающее статическую и динамическую составляющие и равное 0,5 м для прямого участка пути и 0,45 м—для криволинейного;  $a_k$ —зигзаг контактного провода или его вынос на кривой, м;  $\gamma_k$ —изменение прогиба опор на уровне контактного провода при действии ветровой нагрузки, м;  $R_k$ —радиус кривой, м;  $P_c$ —горизонтальная составляющая линейной ветровой нагрузки, передающейся с контактного провода через струны на несущий трос, Н/м.

7. Максимальную допустимую длину пролета контактной сети в зависимости от нормативной скорости ветра в заданных условиях следует принимать по обязательному приложению 2.



8 Приблизительно максимальную допустимую длину пролета **методом** динамического расчета определяют по формуле:

для прямого участка пути

$$l_{\max} = 2 \sqrt{\frac{K}{P_k k_1 - P_c} [b_{\text{к доп}} - \gamma_k + \sqrt{(b_{\text{к доп}} - \gamma_k)^2 - a_k^2}]}$$

для кривого участка пути

$$l_{\max} = 2 \sqrt{\frac{2K}{P_k k_1 - P_c + \frac{K}{R_k}} (b_{\text{к доп}} - \gamma_k + a_k)}$$

где  $k_1 = k_2 + 2\nu_n m_n \xi_n$ ;  $\nu_n, m_n, \xi_n$  — то же, что и в п 2 16 настоящих Норм;  $k_2 = a_\gamma c_d \cdot e_\gamma$  — коэффициент, учитывающий упругие деформации провода при его отклонении,  $a_\gamma$  — величина, определяемая по табл 1 2,  $e_\gamma$  — величина, определяемая по рис 1 1 в зависимости от веса провода (проводов) (при гололеде вместе с весом отложения),  $c_d$  — величина, определяемая по рис 1 2

Т а б л и ц а 1 2

Длина пролета $l$ , м	30	40	50	60	70	80
$a_g$	0,72	0,7	0,68	0,66	0,64	0,62

Максимальная длина пролета при двух контактных проводах не должна быть по условиям токосъема более 76 м и при одном контактном проводе — более 72 м

Пр и м е р 1. Для покрытого гололедом контактного провода МФ-100 определить отклонение в середине пролета. Длина пролета  $l=60$  м. Участок расположен в IV гололедном районе на местности  $z=0,1$  м,  $b=20$  мм,  $k_B=1,1$ . Следовательно,  $b_{\text{н}} = b k_B = 1,1 \cdot 20 = 22$  мм (Обозначения приняты согласно гл 2 Норм)

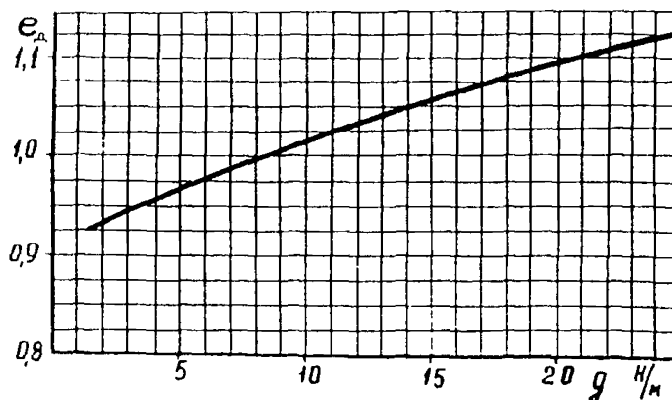


Рис 1 1 Зависимость коэффициента  $e_d$  от веса провода

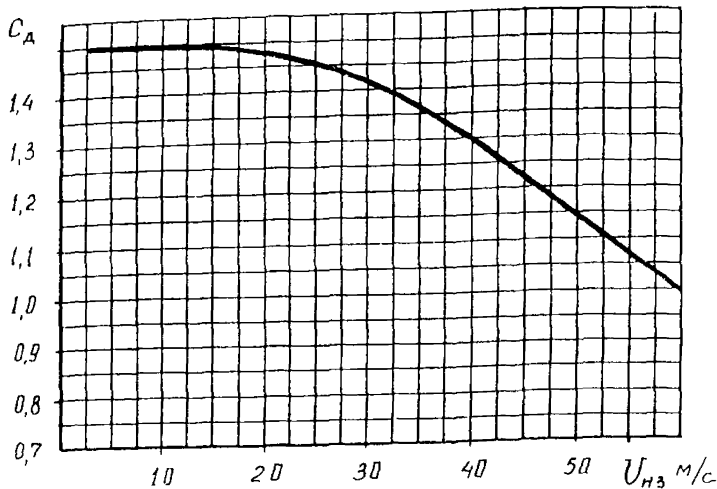


Рис 12 Зависимость коэффициента  $c_d$  от нормативного значения скорости ветра в заданных условиях

В соответствии с табл. 7, пп. 2.11, 2.34 Норм

$$q_{нз} = q_0 k_z^2 = 1,10 \cdot 167 \cdot 1,1^2 = 222,3 \text{ Па.}$$

Нормативное значение средней составляющей нагрузки от ветра

$$P_{н}^c = C_x q_{нз} \frac{(d + b_{н})}{1000} = 1,25 \cdot 222,3 \cdot \frac{(22 + 11,8)}{1000} = 9,39 \text{ Н/м}$$

Статическая составляющая отклонения (без учета упругих деформаций провода)

$$\bar{y} = \frac{P_{н}^c l^2}{8 H_{п}} = \frac{9,39 \cdot 60^2}{8 \cdot 10^4} = 0,42 \text{ м}$$

Динамическая составляющая отклонения

$$\tilde{y} = 3 \bar{y} \gamma_{п} m_{п} \xi_{п} = 3 \cdot 0,42 \cdot 0,6 \cdot 0,10 \cdot 1,52 = 0,116 \text{ м.}$$

Полное отклонение  $y = 0,54 \text{ м}$

**Пример 2.** Определить максимальную допустимую длину пролета компенсированной подвески типа ПБСМ-70+1МФ-100 на изолированных консолях для прямого участка пути Железнодорожный участок проходит по открытой равнинной местности ( $z=0,1 \text{ м}$ ) с нормативной скоростью ветра  $v=30 \text{ м/с}$  ( $q_0=563 \text{ Па}$ )

Данные проводов приведены в табл. 1.3.

При таких исходных данных  $P_k = 1,25 \cdot 681 \cdot \frac{11,8}{1000} = 10 \text{ Н/м;}$

$$P_{\tau} = 1,25 \cdot 681 \cdot \frac{11}{1000} = 9,4 \text{ Н/м,}$$

Таблица 13

Контактный провод		Несущий трос		Единица измерения
Обозначение	Значение	Обозначение	Значение	
$d_k$	11,8	$d_T$	11	мм
$g_k$	8,9	$g_T$	6,06	Н/м
$K$	10	$T$	15	кН

Для определения скорости ветра в заданных условиях по рис. 1 настоящих Норм находим  $K_v=1,1$

Тогда  $v_{из}=30 \cdot 1,1=33$  м/с или  $q_{из}=681$  Па.

$$q_n = 8,9 + 6,06 + 0,5 = 15,46 \text{ Н/м}; \quad q_T = \sqrt{9,4^2 + 15,46^2} = 18,1 \text{ Н/м.}$$

Вначале принимаем  $P_c=0$ ,  $k_1=1$ ;

$$l_{max} = 2 \sqrt{\frac{10^5}{10-0} [0,5 - 0,015 + \sqrt{(0,5 - 0,015)^2 - 0,3^2}]} = 58,9 \text{ м}$$

Пользуясь данными табл. 12 и рисунков 11 и 12, находим коэффициент  $k_1=k_2+2v_{из}m_n\xi_n=1,173$  и  $P_c=0,29$  Н/м

Вновь находим максимальную допустимую длину пролета, но при

$$P_c=0,29 \text{ Н/м и } k_1=1,173,$$

$$l_{max} = 2 \sqrt{\frac{0,866 \cdot 10^5}{10 \cdot 1,173 - 0,29}} = 55 \text{ м}$$

Для получения более точного результата расчет следует продолжить.

Для последнего значения длины пролета определим

$$k_1=1,194 \text{ и } P_c=0,5 \text{ Н/м}$$

Для этих значений

$$l_{max} = 2 \sqrt{\frac{0,867 \cdot 10^5}{10 \cdot 1,194 - 0,5}} = 55,1 \text{ м}$$

Полученная длина пролета с большой точностью совпадает с величиной, принятой при определении  $P_c$  и  $k_1$ . Поэтому дальнейшее их уточнение не требуется.

Максимальная допустимая длина пролета, рассчитанная точным методом динамического расчета на ЭВМ для тех же расчетных условий, равна 55,85 м, т. е. погрешность упрощенного варианта метода расчета составляет 1,3%.

**Пример 3.** Определить максимальную допустимую длину пролета полукompенсированной цепной подвески М-120+2МФ-100 для прямого участка пути. Подвеска смонтирована на пензолированных консолях, в подвесной гирлянде два изолятора. Конструктивная высота цепной подвески  $h_k=2,2$  м. Расстояние между контактными проводами 40 мм.

Электрифицируемый железнодорожный участок проходит по холмистой открытой местности в районе с нормативной скоростью ветра  $v=35$  м/с ( $q_0=763,6$  Па). Минимальная температура воздуха минус 40°C. Данные несущего троса  $d_1=14$  мм,  $g_1=10,58$  Н/м,  $T=20$  кН.

В соответствии с табл. 1 Норм значение параметра шероховатости подстилающей поверхности в районе электрифицируемой линии принимаем равным  $z_0 = 0,2$  м

Нормативный скоростной напор ветра для заданных условий трассы

$$q_{из} = 765,6 \cdot 0,93^2 = 662 \text{ Па}$$

Ветровая нагрузка на провода

$$P_k = 1,55 \cdot 662 \cdot \frac{11,8}{1000} = 12,1 \text{ Н/м}; \quad P_T = 1,25 \cdot 662 \cdot \frac{14}{1000} = 11,6 \text{ Н/м}$$

Вес подвески  $q_n = 2 \cdot 8,9 + 10,58 + 1 = 29,4 \text{ Н/м}$

Суммарная нагрузка на трос  $q_1 = \sqrt{29,4^2 + 12,1^2} = 31,8 \text{ Н/м}$

Натяжение троса при режиме максимального ветра и при беспровесном положении контактного провода

$$T = 0,7 \cdot T_{max} = 14 \text{ кН}, \quad T_0 = 0,8 \cdot T_{max} = 16 \text{ кН}$$

При  $P_c = 0$  и  $k_1 = 1$  получим

$$l_{max} = 2 \sqrt{\frac{2 \cdot 10^4}{12,1} \cdot 0,866} = 75,7 \text{ м},$$

для полученной длины пролета  $k_1 = 1,159$  и  $P_c = -1,87 \text{ Н/м}$   
С учетом найденных значений  $k_1$  и  $P_c$  длина пролета

$$l_{max} = 2 \sqrt{\frac{2 \cdot 10^4}{12 \cdot 1,159 + 1,87} \cdot 0,866} = 66 \text{ м}$$

Продолжим итерационный процесс, уточнив значение  $k_1$  и  $P_c$ .

$$k_1 = 1,208 \text{ и } P_c = 1,83 \text{ Н/м},$$

$$l_{max} = 2 \sqrt{\frac{2 \cdot 10^4}{12,1 \cdot 1,208 + 1,83} \cdot 0,866} = 64,9 \text{ м}$$

Поскольку полученная длина пролета незначительно отличается от принятой при определении эквивалентной нагрузки и коэффициент  $k_1$ , корректировать последние не требуется

Для тех же расчетных условий точное значение длины пролета, вычисленное на ЭВМ, равно 65,4 м. Следовательно погрешность по упрощенному варианту составляет 0,8%

Приложение 2

Обязательное

## НОМОГРАММЫ

для определения максимальной допустимой длины пролета контактной сети

1 Максимальные допустимые длины пролетов определены по методу динамического расчета, изложенному в приложении 1

2 При расчете приняты следующие расчетные условия

Знаки контактного провода на прямых участках пути,  
мм

300

Выносы контактного провода на кривых участках пути, мм . . . . .	400
Максимальное допустимое отклонение контактного провода от оси токоприемника, м:	
на прямых участках пути . . . . .	0,5
на кривых участках пути . . . . .	0,45
Напряжение в контактных проводах, МПа . . . . .	100
Максимальное натяжение несущих тросов полукомпенсированных подвесок, кН:	
М-120, ПБСМ-95 . . . . .	20
ПБСМ-70, ПБСА 50/70 . . . . .	16
Номинальное натяжение несущих тросов компенсированных контактных подвесок, кН:	
М-120, ПБСМ-95 (МФ-150, 2МФ-100) . . . . .	18
ПБСМ-70, ПБСА-50/70, ПБСМ-95 (1МФ-100) . . . . .	15
Конструктивная высота цепной контактной подвески, м:	
при постоянном токе . . . . .	2
при переменном токе . . . . .	1,8
Длина подвесной гирлянды изоляторов, м:	
изолированная консоль . . . . .	0,16
неизолированная консоль при числе изоляторов:	
2 . . . . .	0,42
3 . . . . .	0,55
4 . . . . .	0,68
Аэродинамический коэффициент лобового сопротивления:	
одиночных проводов и тросов с учетом зажимов и струп . . . . .	1,25
двойного контактного провода . . . . .	1,85

3 Пример использования номограмм для определения длины пролета приведен на рис. 2.1—2.16.

По значениям скорости ветра  $v$  и стенки гололеда  $b$  в заданных условиях (по пп 2.11, 2.17, 2.32, 2.34 Норм) на левой части номограмм определяют ветровую нагрузку на контактный провод. Для полученной нагрузки на правой части номограмм находят длину пролета, соответствующую заданному плану пути.

4. При необходимости максимальную допустимую длину пролета корректируют по режиму гололеда с ветром.

5. Длину пролета для промежуточных значений радиусов кривых и толщины стенки гололеда на приведенных номограммах следует определять линейной интерполяцией.

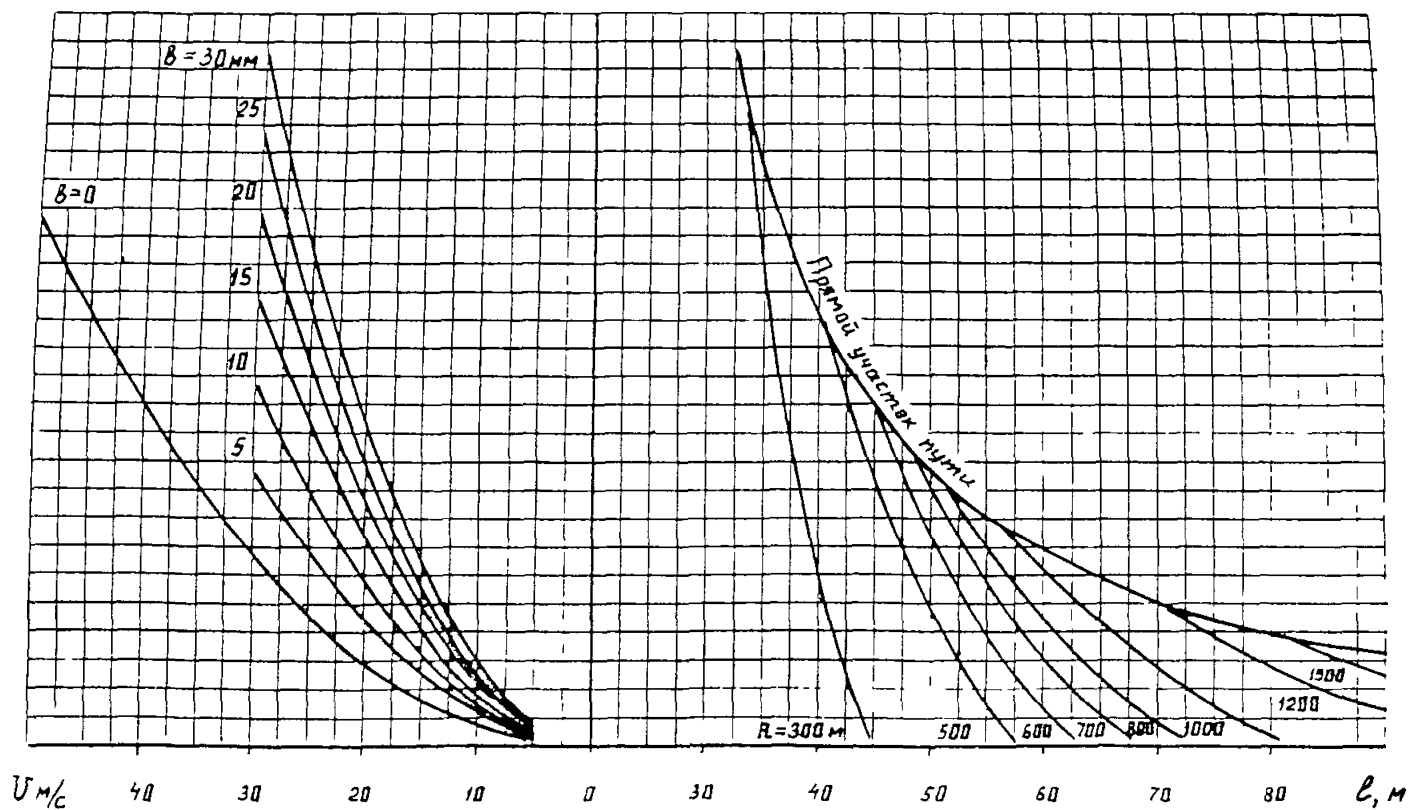


Рис 21 Максимально допустимые длины пролетов

Переменный ток, подвеска компенсированная на изолированных консолях ПБСМ 70+МФ-100 ПБСМ 95+МФ-100,  
ПБСА 50/70+МФ 100

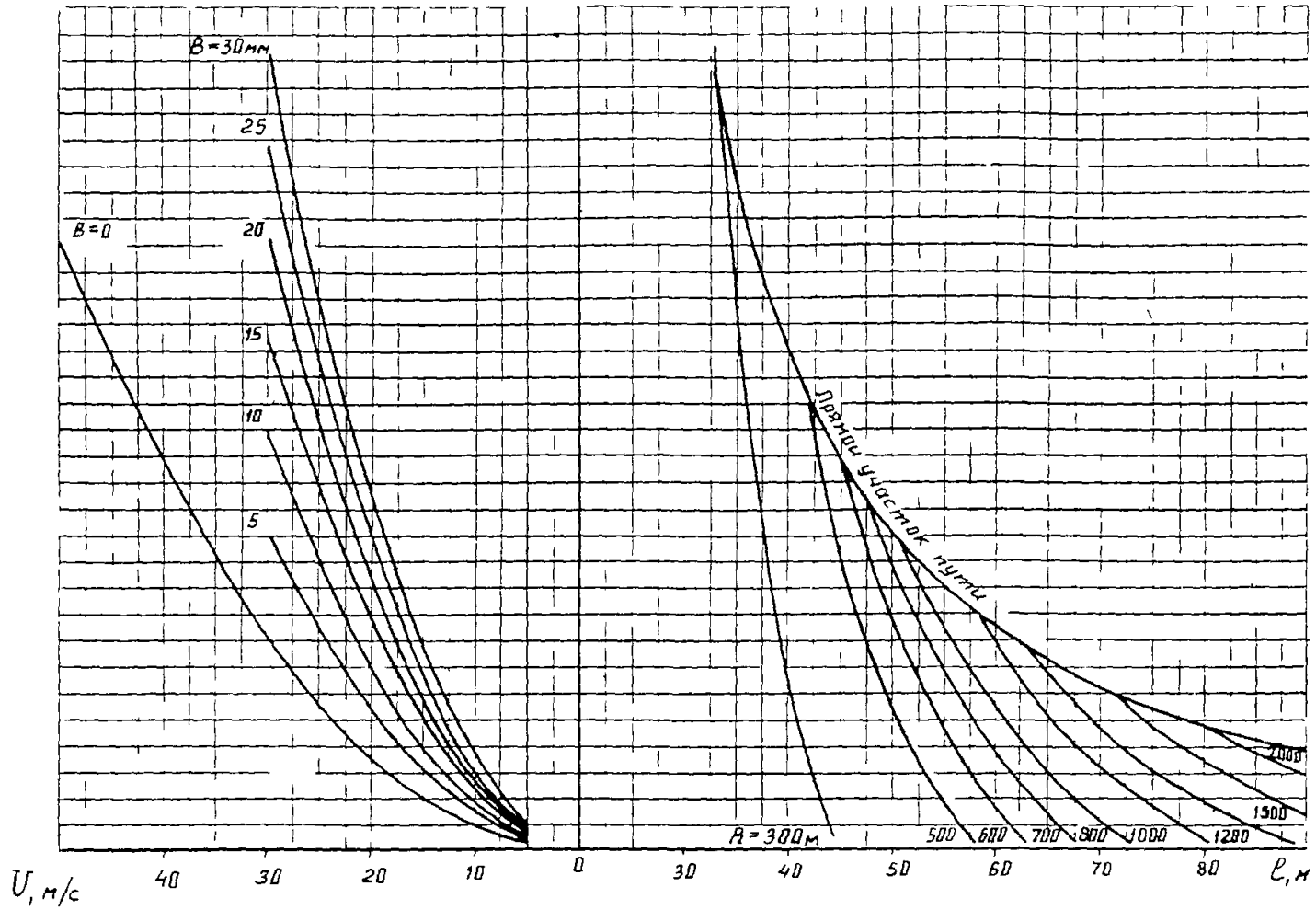


Рис 22 Максимально допустимые длины пролетов

Переменный ток подвеска полукомпенсированная на изолированных консолях ПБСМ 95+МФ 100 ПБСМ 79+МФ 100

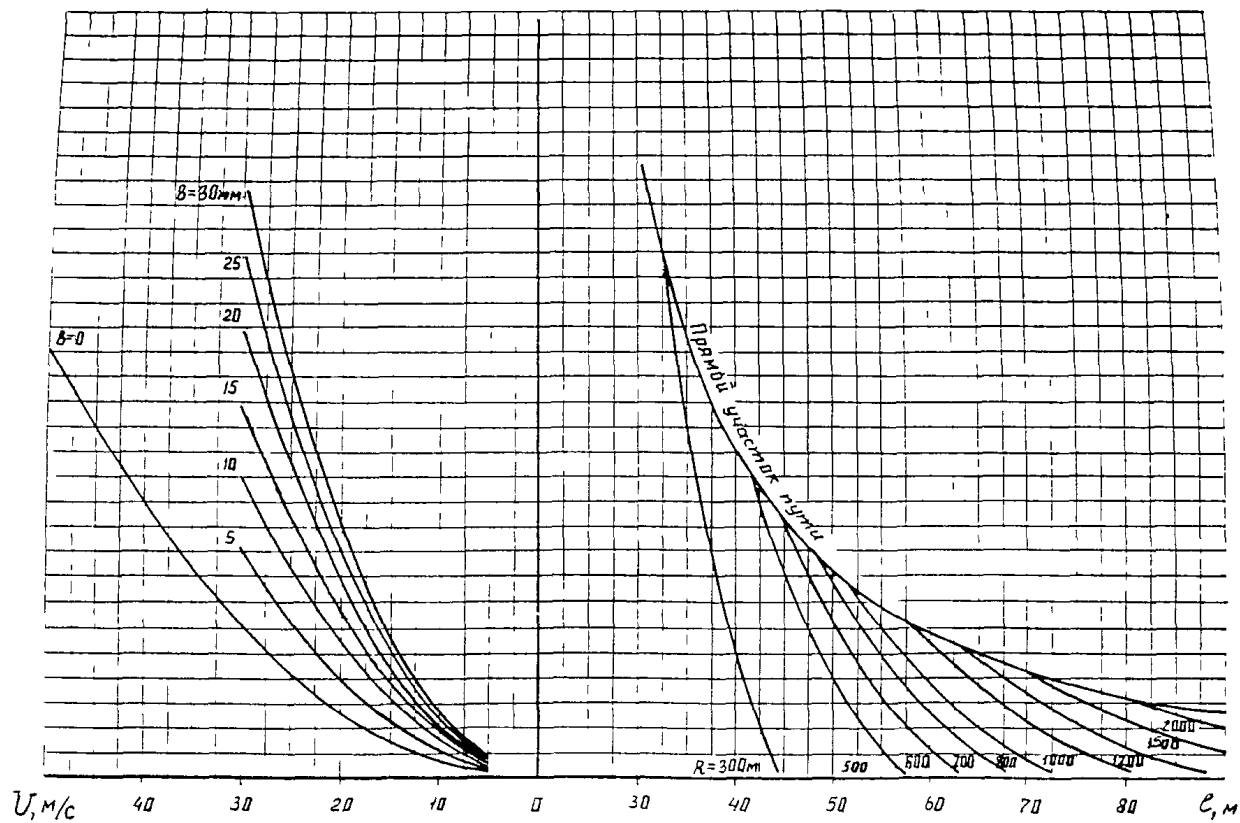


Рис. 2.3 Максимально допустимые длины пролетов  
 Перечесный ток, подвеска полукompенсированная, на изолированных консолях: ПБСА-50/70+МФ 85



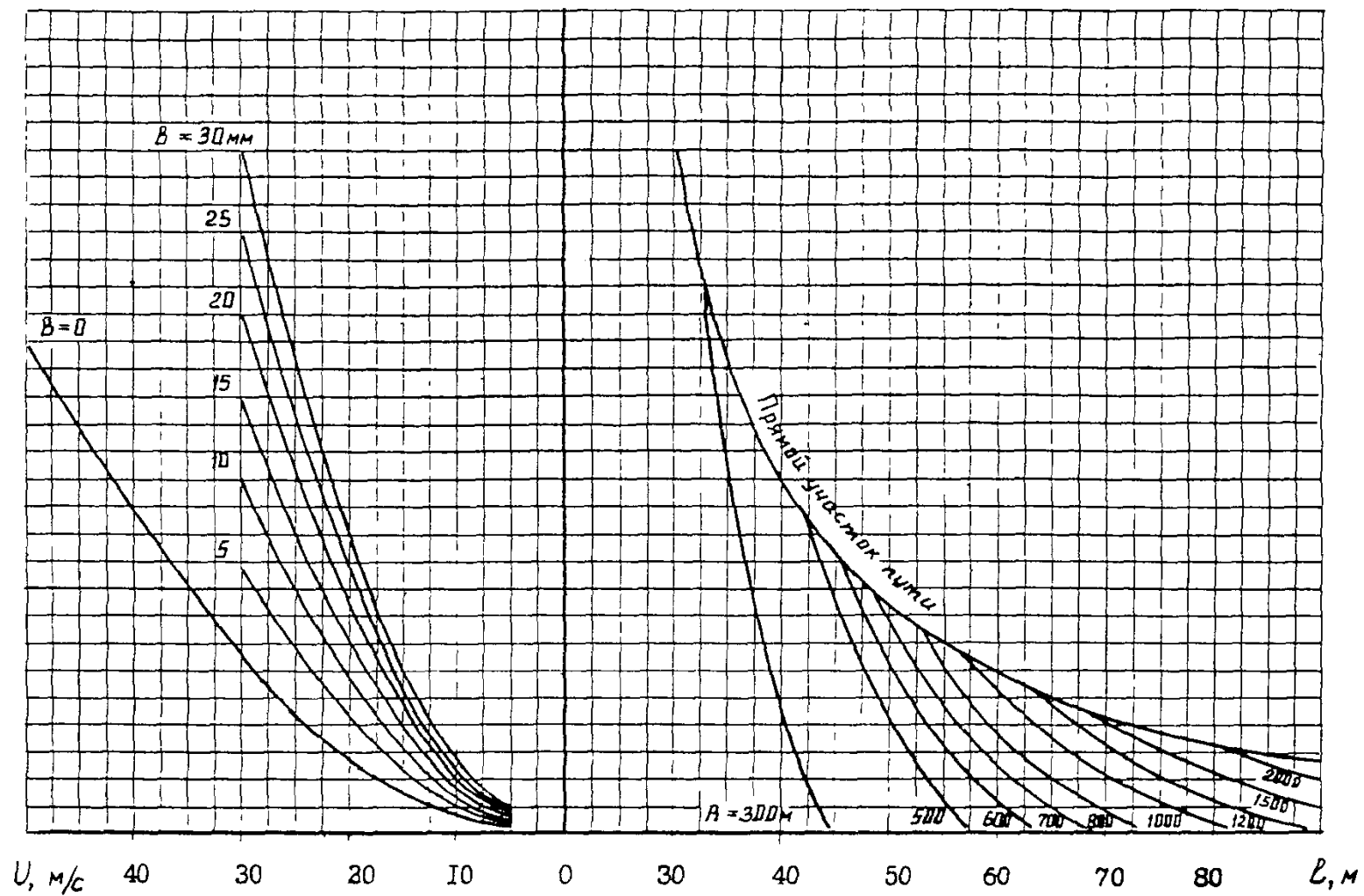


Рис 2.4 Максимально допустимые длины пролетов

Переменный ток, подвеска полукомпенсированная на гирлянде из трех изоляторов ПБСМ-70+МФ-85 Подвеска компенсированная, на гирлянде из четырех изоляторов ПБСА-50/70+МФ-100

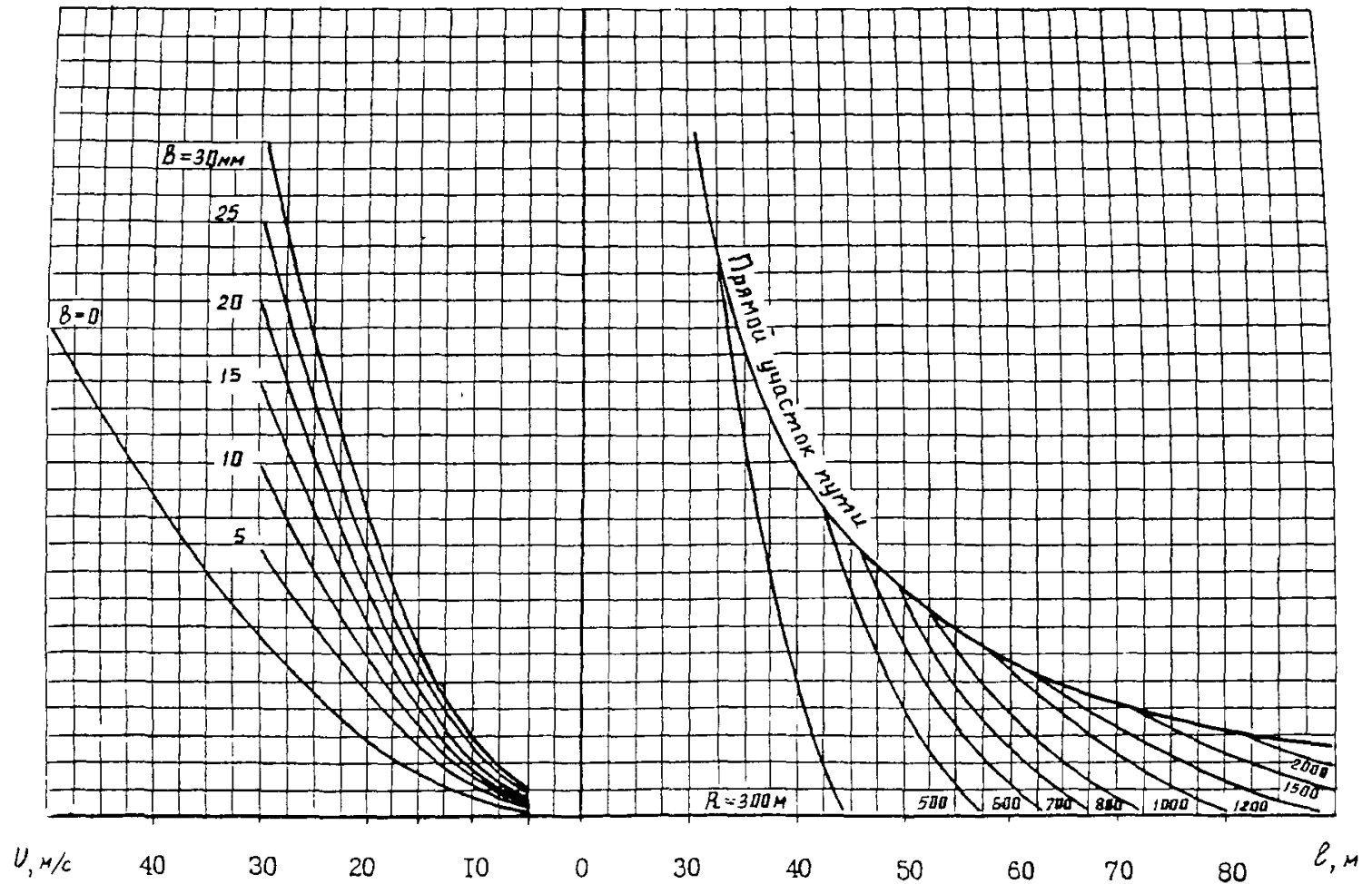


Рис. 2.5. Максимально допустимые длины пролетов  
 Переменный ток, подвеска полукompенсированная, на гирлянде из трех изоляторов: ПБСА-50/70+МФ-85; на гирлянде из четырех изоляторов: ПБСМ-70+МФ-85

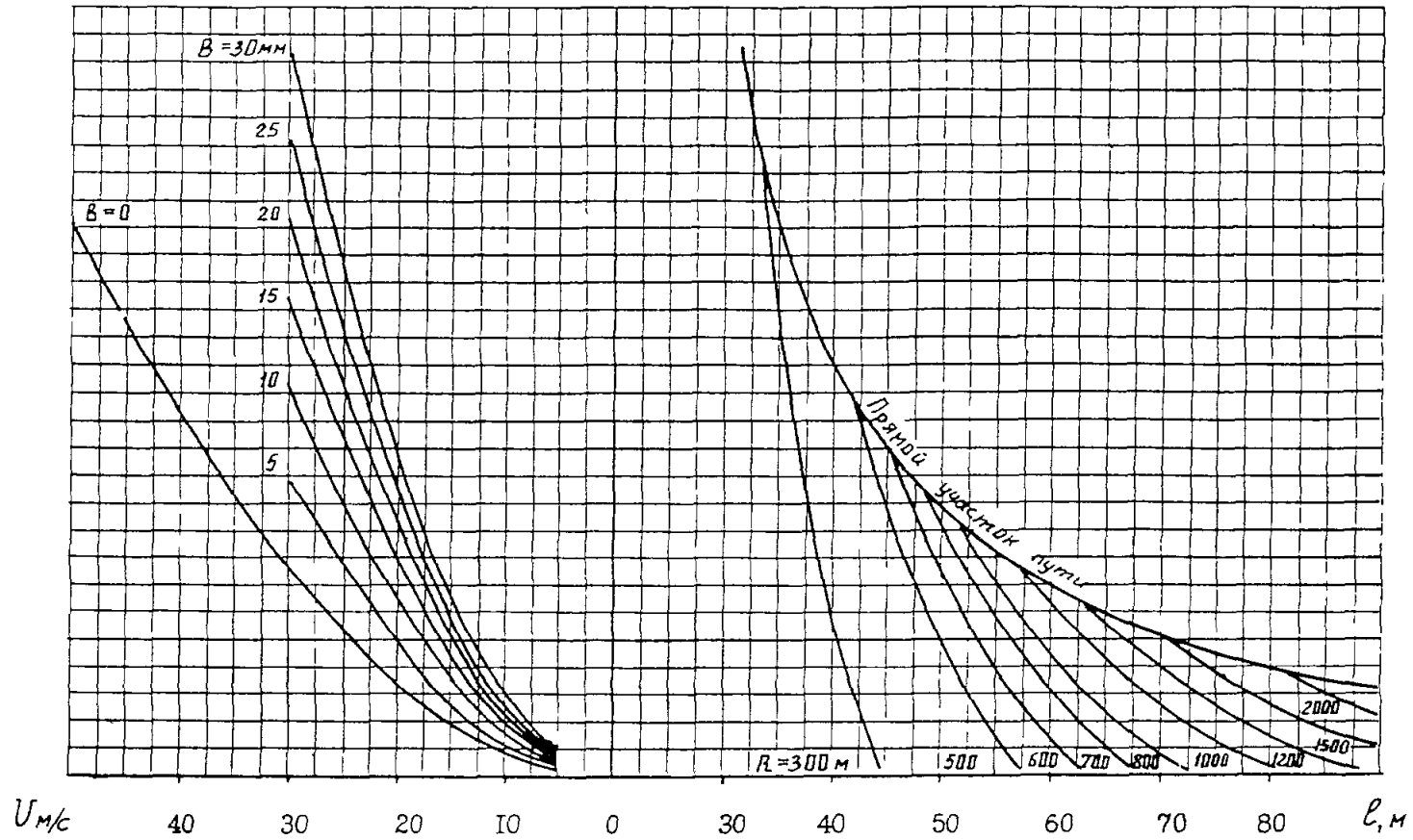


Рис. 2.6 Максимально допустимые длины пролетов  
Переменный ток, подвеска полукompенсированная на гирлянде из четырех изоляторов, ПБСА-50/70-МФ 100

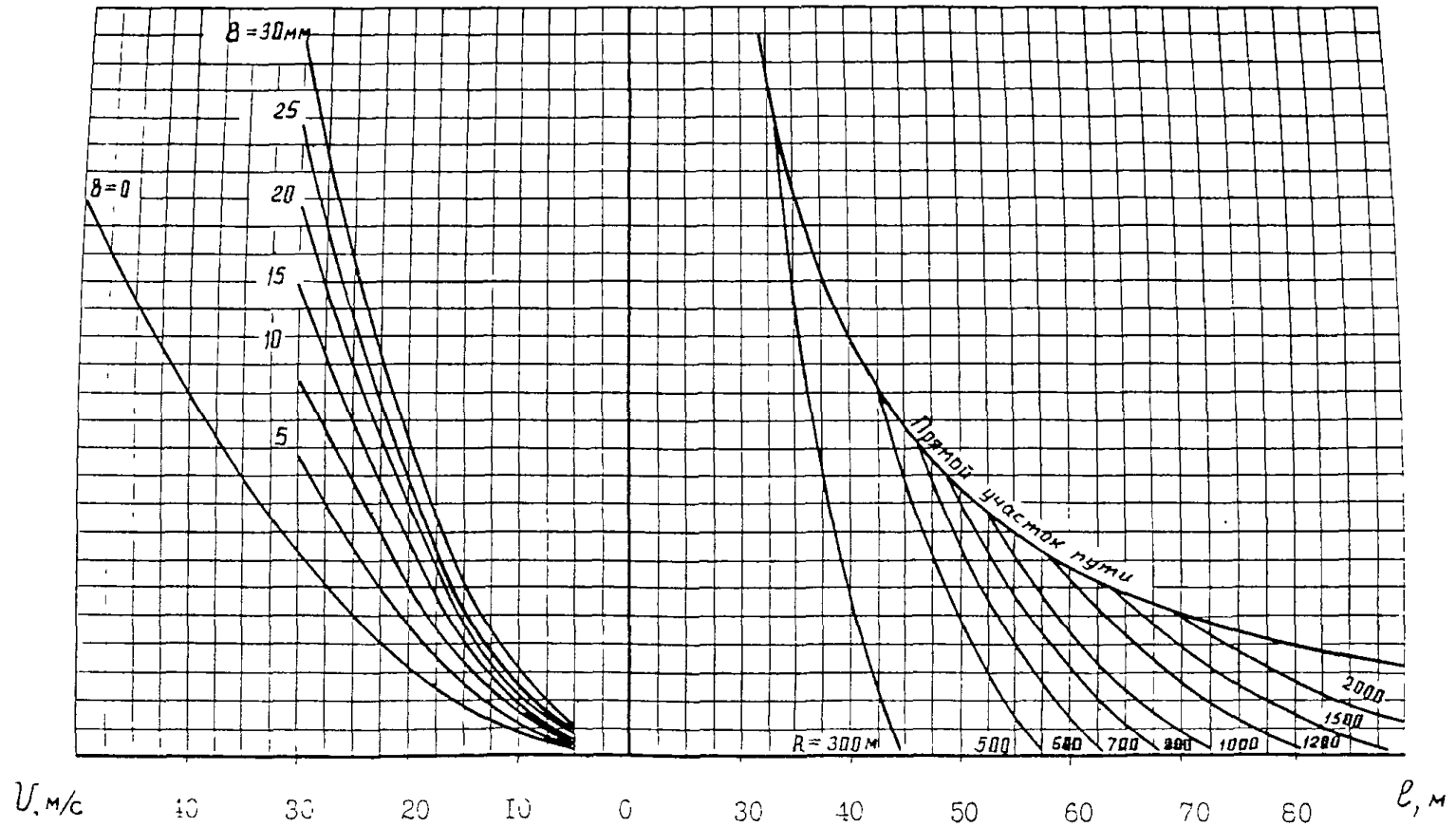


Рис. 2.7. Максимально допустимые длины пролетов

Переменный ток, подвеска полукомпенсированная. на гирлянде из четырех изоляторов: ПБСМ-95+МФ-100; на гирлянде из трех изоляторов: ПБСА-50/70+МФ-100

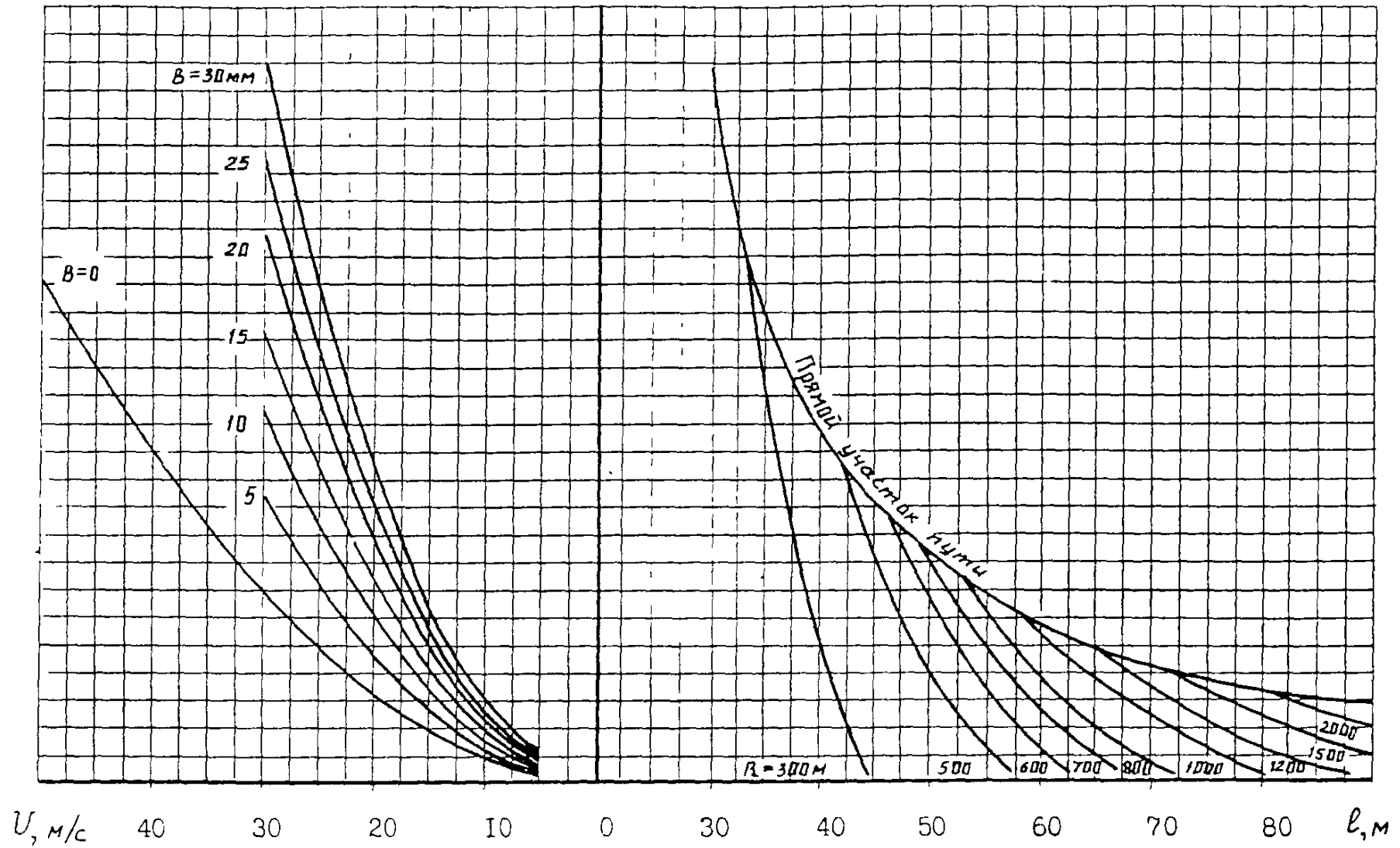


Рис. 28 Максимально допустимые длины пролетов  
Переменный ток, подвеска полукомпенсированная, на гирлянде из четырех изоляторов ПБСА-50/70+МФ-83

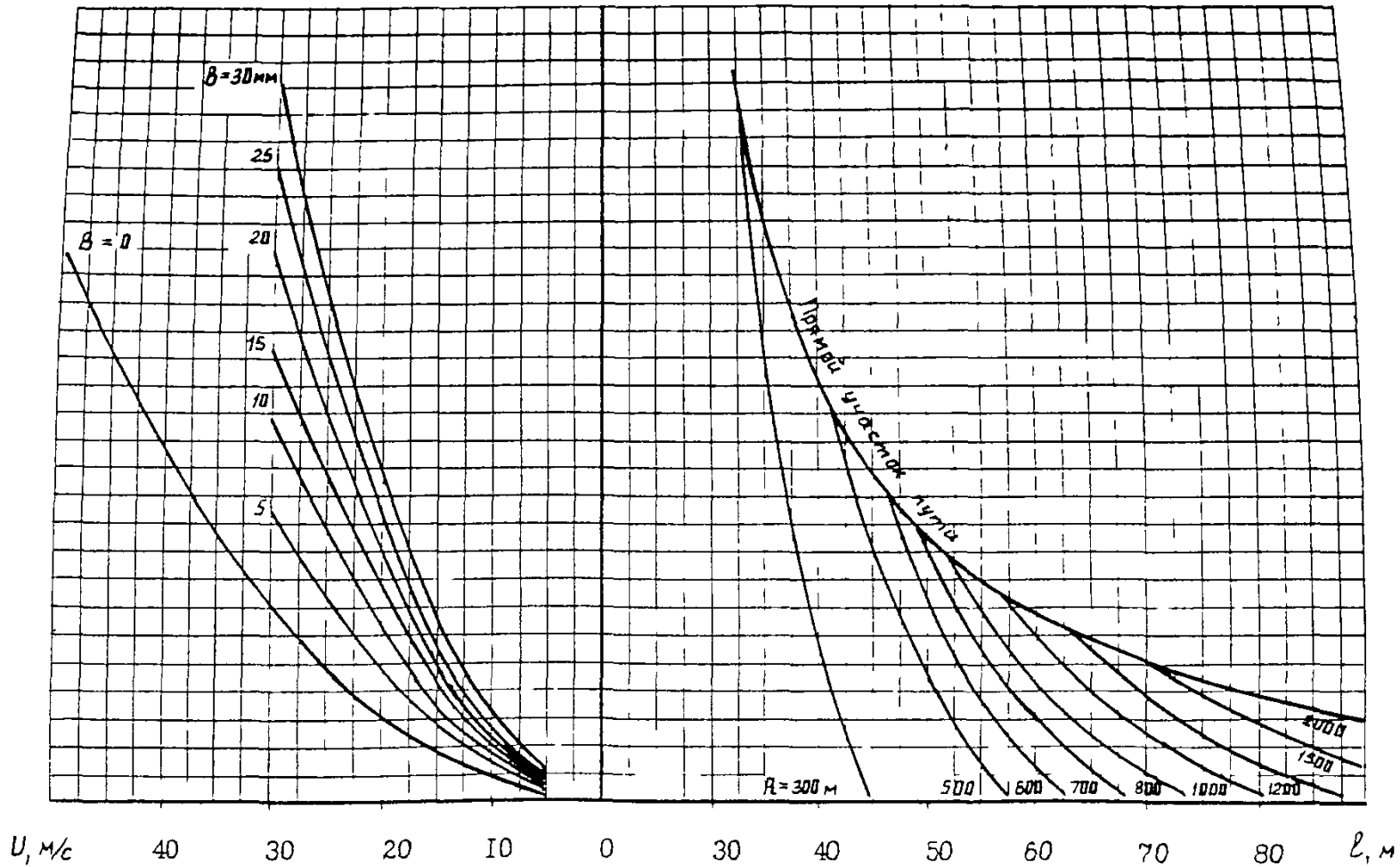


Рис 29 Максимально допустимые длины пролетов

Переменный ток, подвеска компенсированная, на гирлянде из трех изоляторов ПБСМ 95+МФ 100 ПБСА 50/70+МФ 100 ПБСМ 70+МФ 100 на гирлянде из четырех изоляторов ПБСМ 95+МФ 100 ПБСМ 70+МФ 100 Постоянный ток, подвеска компенсированная, на гирлянде из двух изоляторов ПБСА 50/70+МФ 100, подвеска полукompенсированная ПБСМ 70+МФ 85 ПБСА 50/70+МФ 85

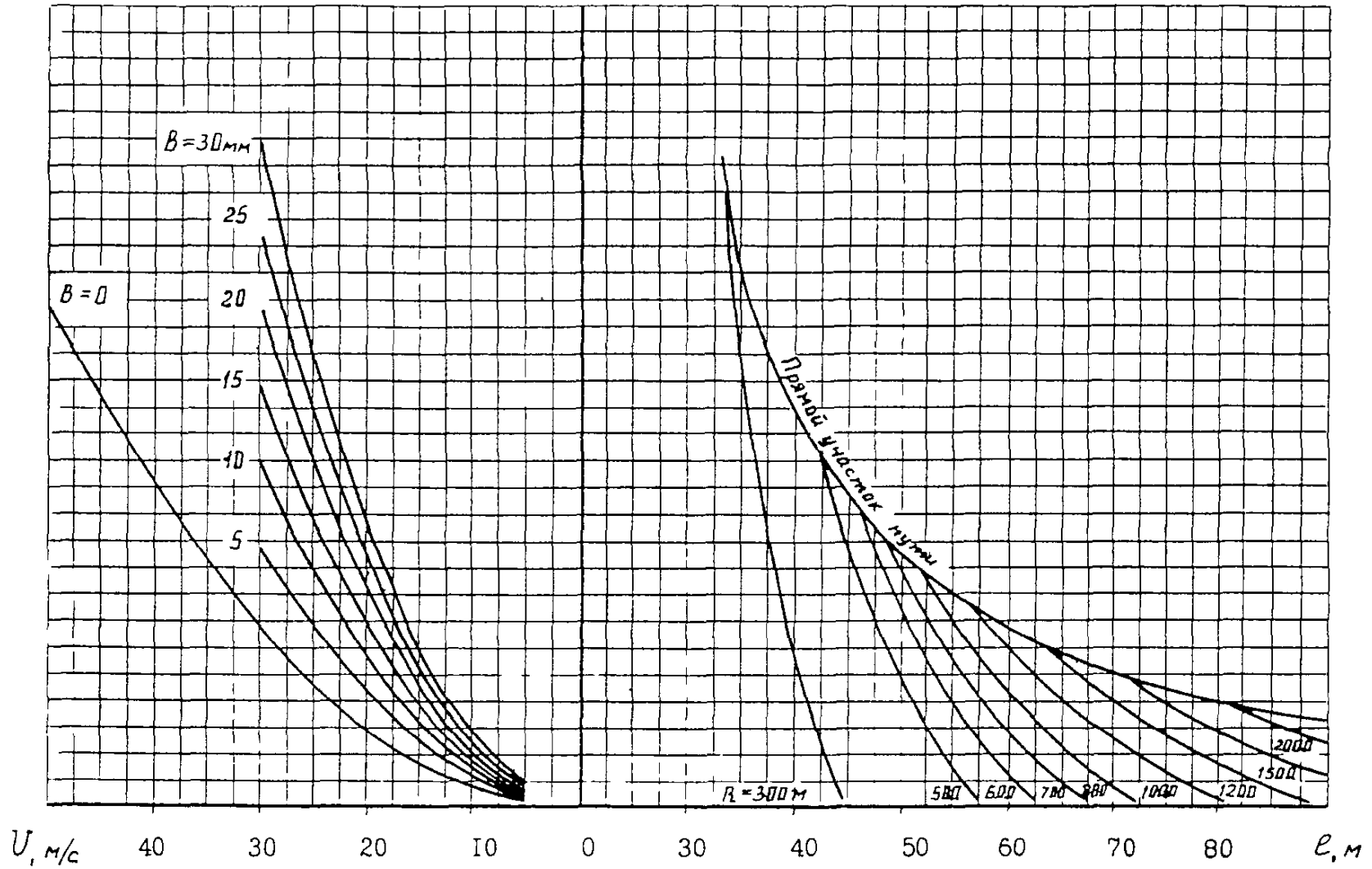


Рис 2 10 Максимально допустимые длины пролетов

Переменный ток, подвеска полукомпенсированная на изолированных консолях ПБСА 50/70+МФ-100 Переменный ток, подвеска полукомпенсированная, на гирлянде из двух изоляторов ПБСМ 95+МФ-100

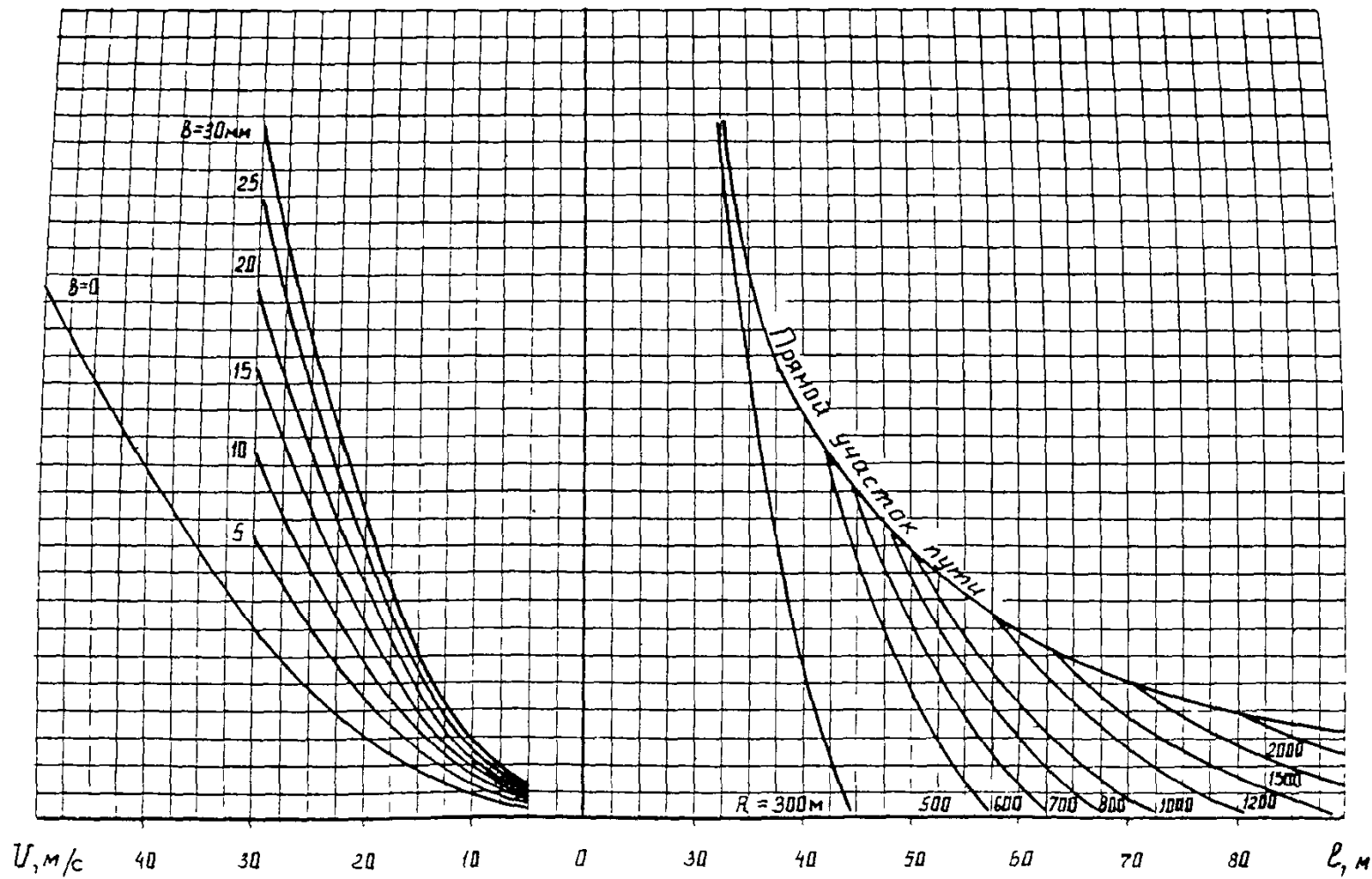


Рис. 2 11 Максимально допустимые длины пролетов

Переменный ток, подвеска полукompенсированная, на гирлянде из трех изоляторов: ПБСМ-95+МФ-100, ПБСМ-70+МФ-100. на гирлянде из четырех изоляторов ПБСМ-95+МФ-100. Переменный ток, подвеска полукompенсированная, на гирлянде из двух изоляторов: ПБСА-50/70+МФ-100



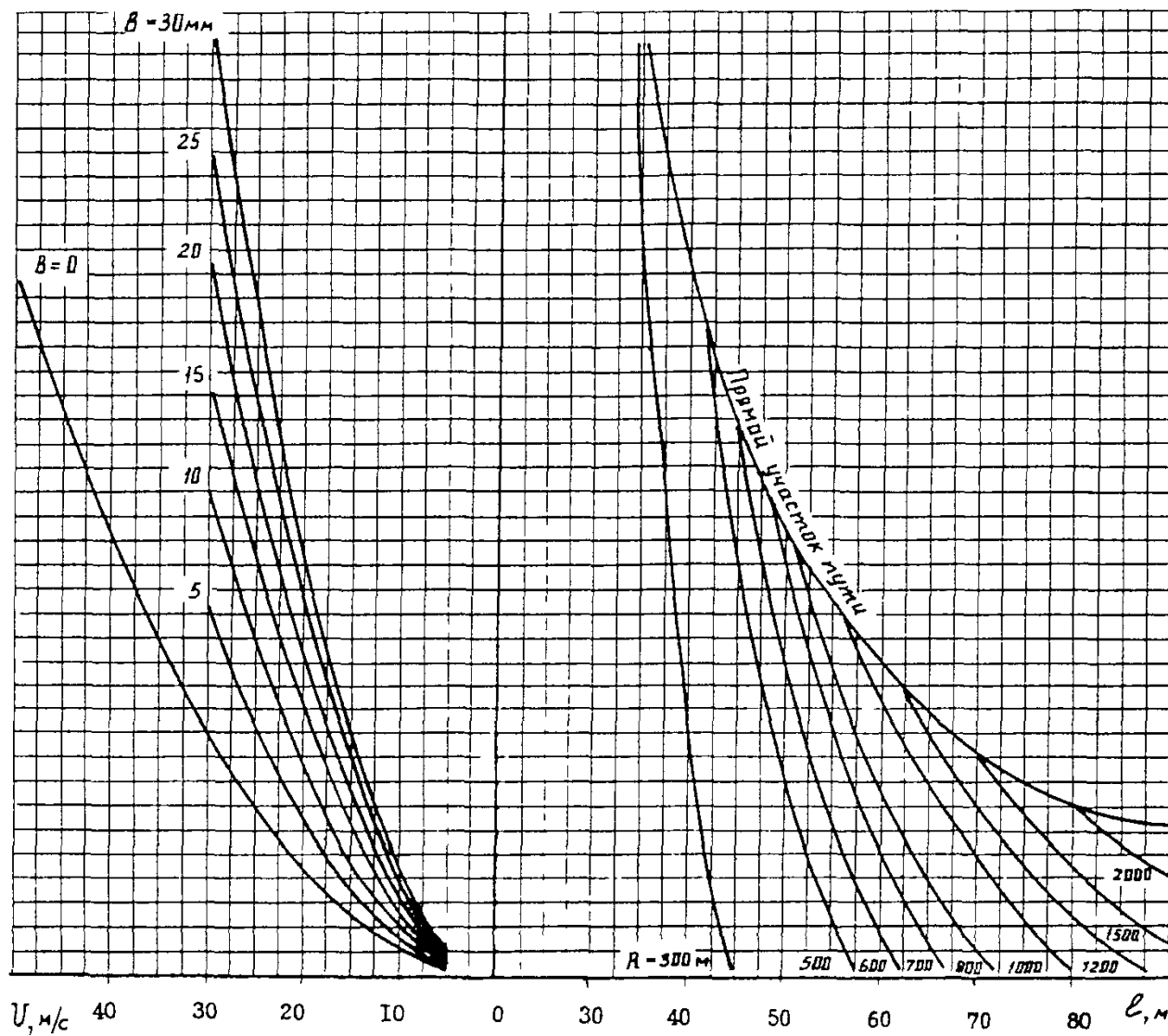


Рис 2 12 Максимально допустимые длины пролетов  
 Постоянный ток, подвеска компенсированная, на гирлянде из двух изоляторов М 120+2МФ-100, ПБСМ-95+2МФ-100

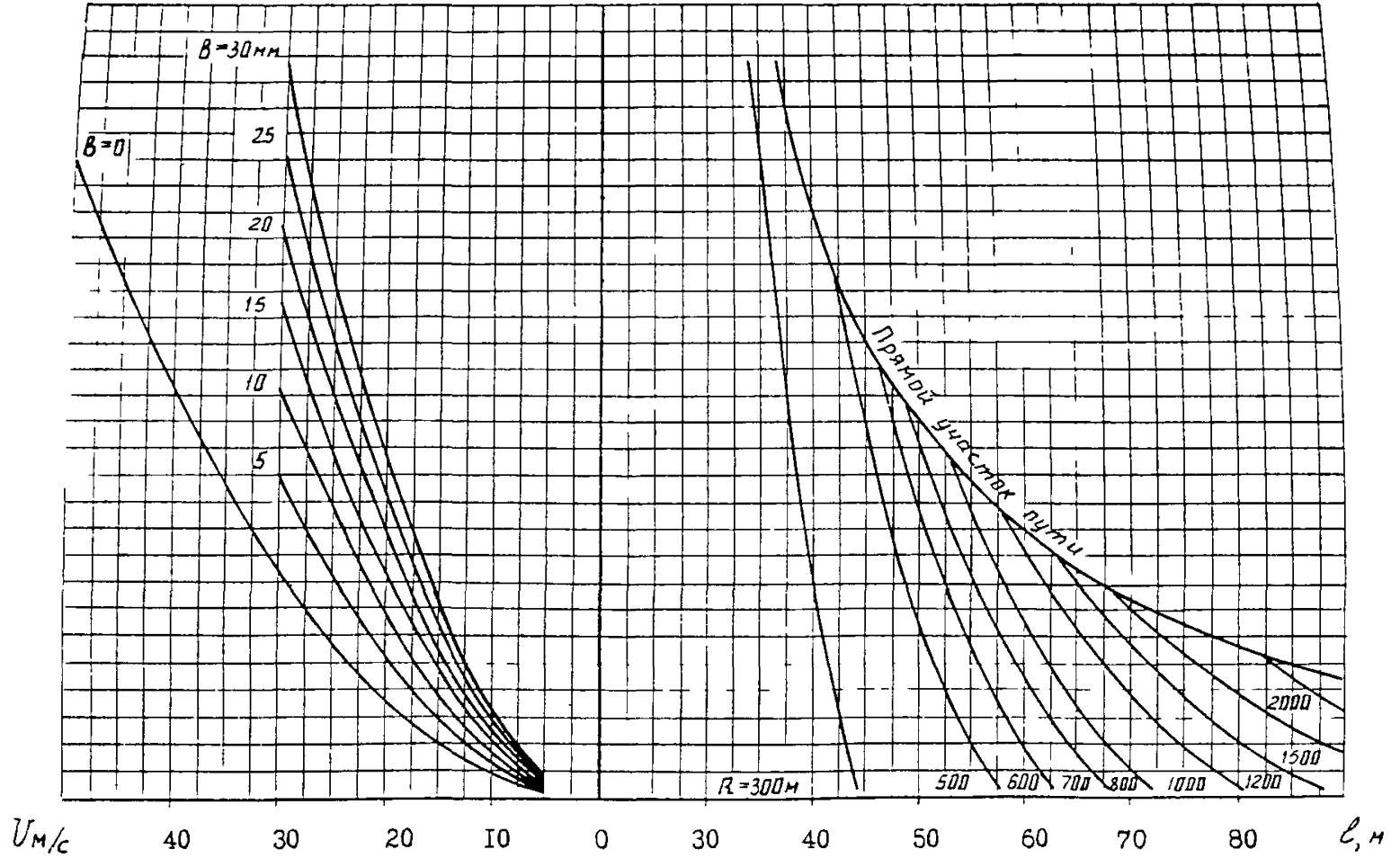


Рис 213 Максимально допустимые длины пролетов

Постоянный ток, подвеска компенсированная, на гирлянде из двух изоляторов М 120+МФ-150, ПБСМ 95+МФ 150

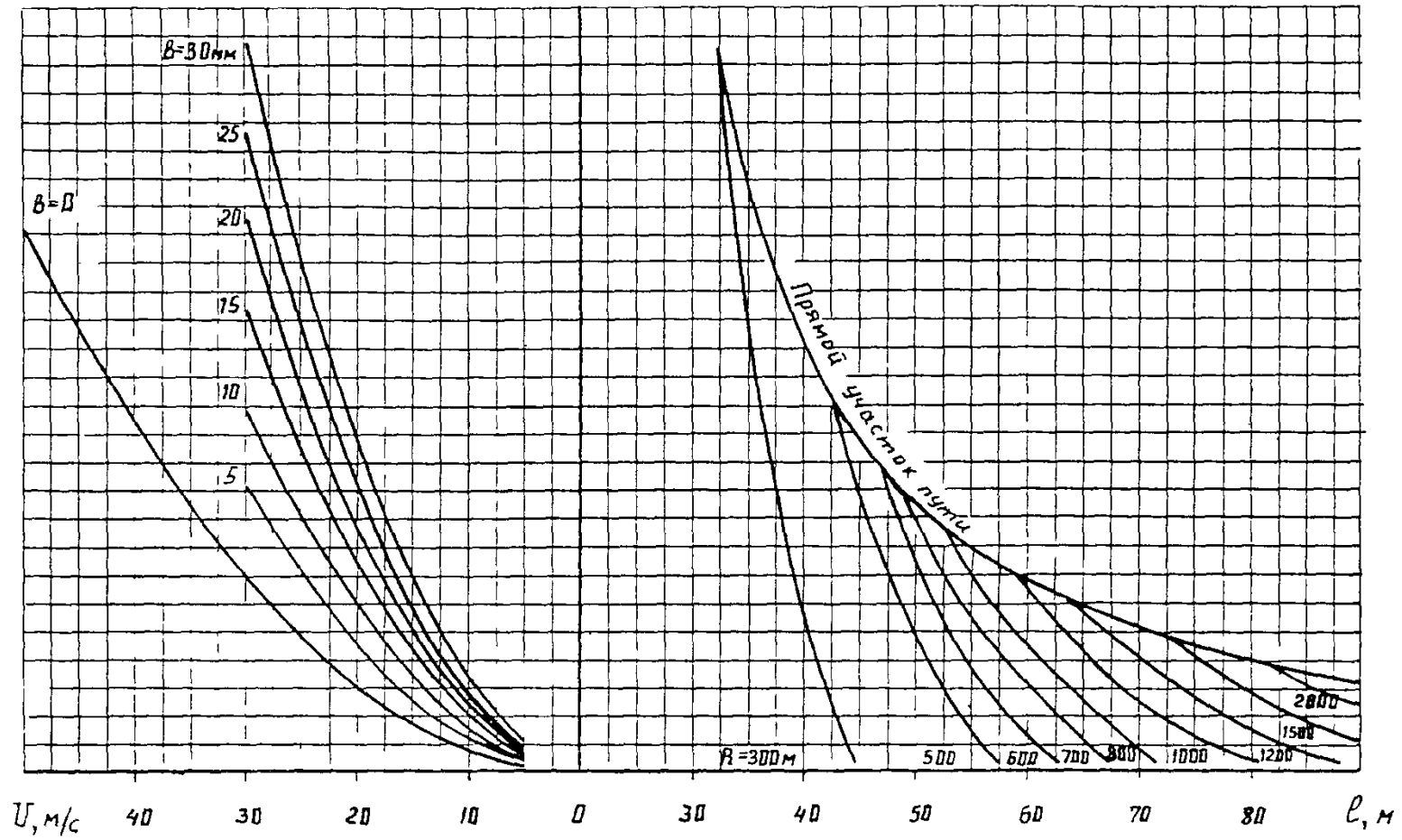


Рис 2 14 Максимально допустимые длины пролетов  
 Постоянный ток подвеска компенсированная на гирлянде из двух изоляторов ПБСМ 70+МФ 10В

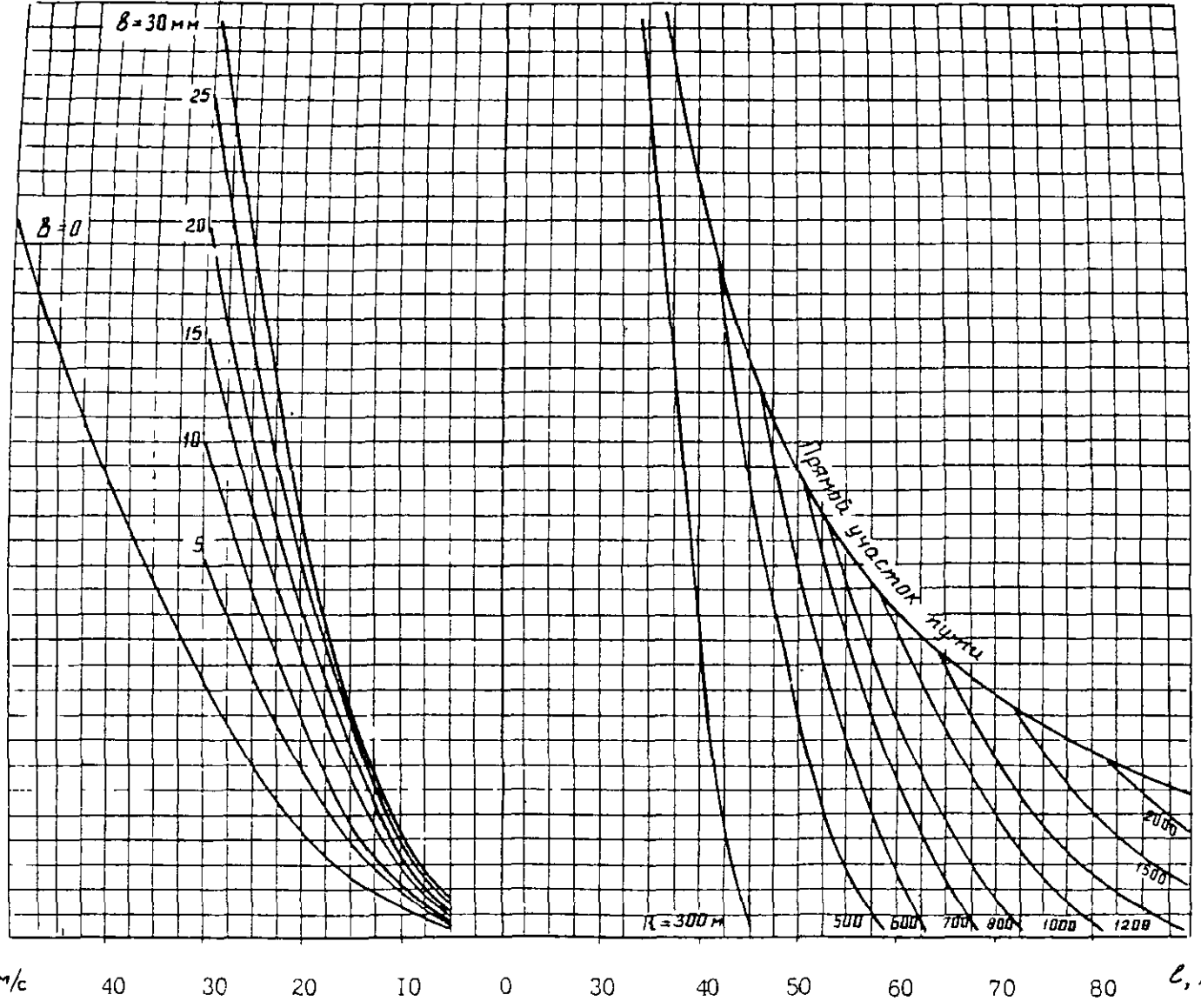


Рис. 2.15 Максимально допустимые длины пролетов

Постоянный ток, подвеска полукompенсированная, на гирлянде из двух изоляторов: ПБСМ-95+2МФ-100; М-120+2МФ-100

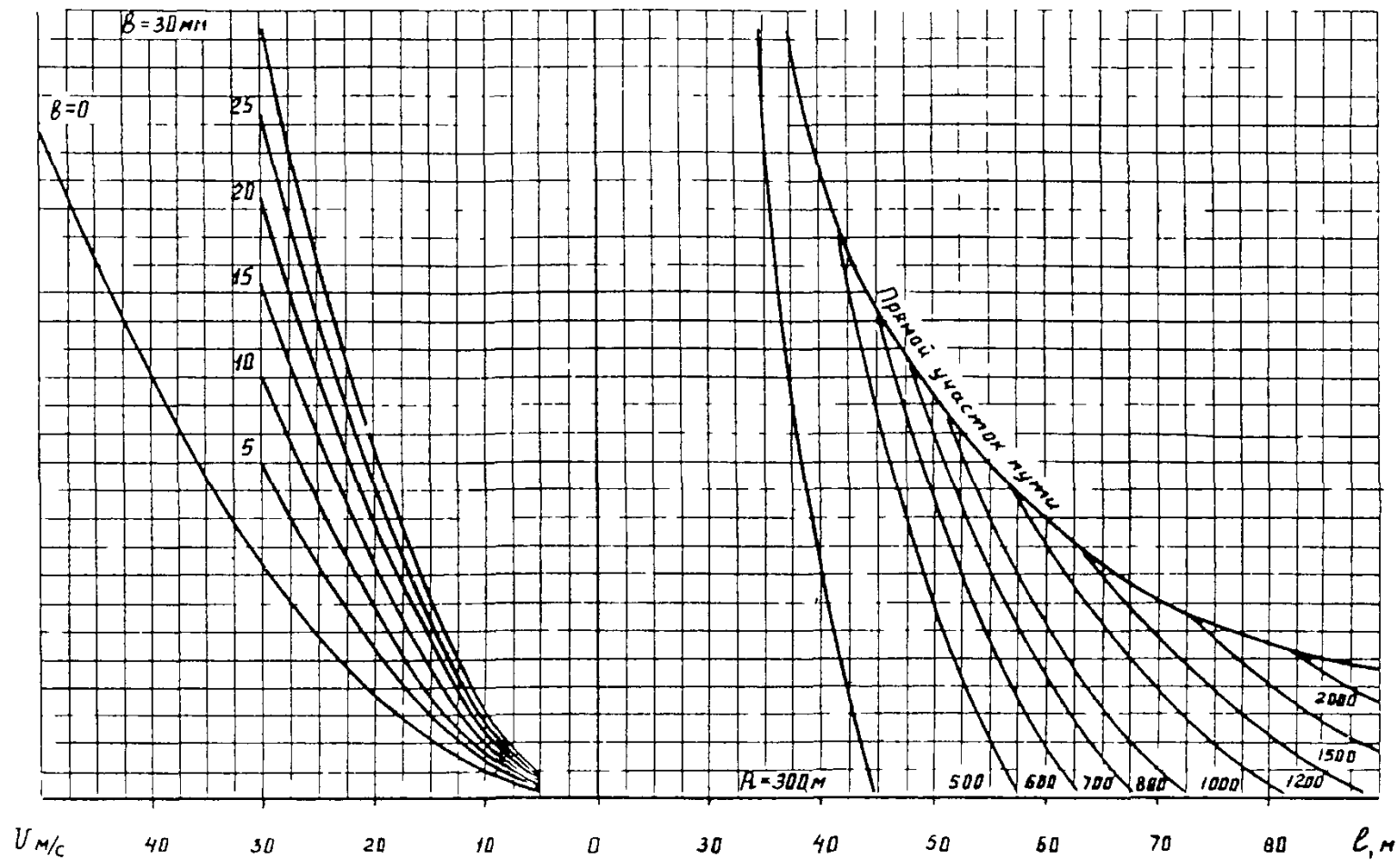


Рис 2.16 Максимально допустимые длины пролетов  
 Постоянный ток, подвеска полукомпенсированная на гирлянде из двух изоляторов ПБСМ-95+МФ-150,  
 М-120+МФ-150

## РАСЧЕТ

### нагрузок на контактную сеть

**Пример 1** Найти нормативный скоростной напор ветра для местности, расположенной в V ветровом районе ( $q_0=684$  Па,  $v=33$  м/с), железнодорожный участок проходит по равнинной местности.

По табл 2 настоящих Норм для заданной поверхности принимаем  $z_0=0,1$  м

Для нулевого места по рис 1 настоящих норм находим  $K_v=1,1$

Тогда  $q_{нз}=1,1^2 \cdot 684=826$  Па или  $v_{нз}=36,6$  м/с.

**Пример 2** Участок находится в том же ветровом районе, но защищен с двух сторон лесозащитными насаждениями ( $z_0=0,5$  м). Тогда  $q_{нз}=0,714^2 \cdot 684=349$  Па или  $v_{нз}=23,8$  м/с.

**Пример 3** Найти нормативное значение ветровой нагрузки на контактный провод МФ-100. Скорость ветра в заданных условиях  $v_{нз}=40$  м/с ( $q_{нз}=970$  Па), длина пролета  $l=60$  м.

$$Q_{н}^c = a_{н} q_{нз} l = a_{н} c_x q_{нз} \cdot \frac{d_k}{1000} \cdot l = 0,7 \cdot 1,25 \cdot 970 \cdot \frac{11,8}{1000} \cdot 60 = 600 \text{ Н.}$$

По табл 3, 4 и рис 3 Норм находим значения коэффициентов

$$m_{н}=0,16, \quad \gamma_{н}=0,6 \quad \text{и} \quad \xi_{н}=1,41.$$

Тогда пульсационная составляющая нагрузки

$$Q_{н}^n = 0,73 Q_{н}^c m_{н} \gamma_{н} \xi_{н} = 0,73 \cdot 600 \cdot 0,6 \cdot 0,16 \cdot 1,41 = 59 \text{ Н.}$$

Нормативное значение ветровой нагрузки  $Q_{н} = Q_{н}^c + Q_{н}^n = 659$  Н

**Пример 4.** Определить нагрузку на несущие конструкции от гололеда на контактный провод МФ-100. Участок расположен в IV гололедном районе и проходит по незащищенной от ветра открытой ровной поверхности

Нормативная толщина стенки отложения для IV района равна 20 мм.

Для открытой местности вводится поправочный коэффициент  $K_b=1,1$ .

Тогда  $b_{н}=1,1 \cdot 20=22$  мм

Нормативная линейная нагрузка от гололеда

$$q_{н}^r = 0,0009 \cdot 3,14 \cdot 0,5 \cdot 22(22 \cdot 0,5 + 12,3) = 7,2 \text{ Н/м.}$$

Гололедная нагрузка при расчете конструкций контактной сети:

по прочности  $q_{н}^r = 1,4 \cdot 7,2 = 10,1$  Н/м,

по деформациям  $q^r = 0,7 \cdot 7,2 = 5,04$  Н/м,

по образованию трещин в железобетонных опорах

$$q^r = 0,3 \cdot 7,2 = 2,16 \text{ Н/м}$$

**Пример 5.** Для условий предыдущего примера определить ветровую нагрузку, передаваемую с провода на несущие конструкции. В IV районе нормативная скорость ветра при гололеде  $q_0 = 167$  Па

Для открытой поверхности ( $z_0=0,1$  м) поправочный коэффициент  $K_v=1,1$ .

Тогда  $q_{нз}=167 \cdot 1,1^2=202,2$  Па.

Длина пролета  $l=60$  м.

Нормативное значение средней составляющей ветровой нагрузки на обледеневший провод

$$Q_H^c = C_x a_H \frac{(d+b_H)}{1000} q_{H3} l = 1,25 \cdot 0,9 \cdot \frac{11,8+22}{1000} \cdot 202,2 \cdot 60 = 484,1 \text{ Н}$$

Пульсационная составляющая ветровой нагрузки

$$Q_H^n = 0,73 \cdot Q_H^c \cdot \nu_H m_H \xi_H = 0,73 \cdot 484,1 \cdot 0,6 \cdot 0,10 \cdot 1,5 = 31,8 \text{ Н}$$

Ветровая нагрузка на покрытый гололедом провод при расчете

по прочности  $Q_B^r = (484,1 + 31,8) \cdot 1,3 = 670,7 \text{ Н/м}$ ,

по деформациям  $Q_B^r = 515,9 \cdot 0,85 = 438,6 \text{ Н/м}$ ,

по образованию трещин в железобетонных опорах

$$Q_B^r = 515,9 \cdot 0,45 = 232,2 \text{ Н/м}$$

Определить методом динамического расчета нагрузки для тех же условий, но при  $K_v = 0,93$  ( $z_0 = 0,2 \text{ м}$ ) и  $K_B = 1$

Для этих условий  $q_{H3} = 144 \text{ Па}$ ,  $b_H = 20 \text{ мм}$ ,  $\nu_H = 0,6$ ,  $m_H = 0,10$ ;  $\xi_H = 1,49$

$$Q_H^c = 1,25 \cdot 144 \cdot \frac{(20+11,8)}{1000} \cdot 0,9 \cdot 60 = 309,1 \text{ Н}, \quad Q_H^n = 20,2 \text{ Н}$$

Ветровая нагрузка при расчете

по прочности  $Q_B^r = 329,3 \cdot 1,3 = 428,1 \text{ Н/м}$ ,

по деформациям  $Q_B^r = 329,3 \cdot 0,85 = 279,9 \text{ Н/м}$ ,

по образованию трещин в железобетонных опорах

$$Q_B^r = 329,3 \cdot 0,45 = 148,2 \text{ Н/м}$$

**Пример 6** Определить максимальное усилие вдоль пути, действующее на ригель жесткой поперечины, при обрыве несущего троса

Контактная подвеска М 120 + 2МФ 100 с натяжением несущего троса 20 кН. Нормативная толщина стенки гололеда 25 мм, длина пролета равна 75 м. Вертикальная нагрузка на несущий трос от веса подвески с гололедом равна 83,4 Н/м.

В соответствии с п. 2.57

$$P'_{ож} = 0,3 + 0,4 \cdot 83,4 \cdot 75 \cdot 10^2 = 2,80 \text{ кН}$$

По рис. 2.8 величина  $K_T = 1,48$  и согласно рис. 2.9  $K_\lambda = 1$

Максимальная продольная нагрузка на жесткую поперечину при обрыве несущего троса  $P_{ож} = 2,80 \cdot 1,48 = 4,14 \text{ кН}$

Приложение 4

Справочное

## РАСЧЕТ

проводов воздушных линий

**Пример 1** Определить расчетный режим усиливающего провода А 185. Воздушная линия расположена в V районе по гололеду ( $b = 25 \text{ мм}$ ,  $q_0 = 195 \text{ Па}$ ), нормативное значение минимальной температуры воздуха минус  $40^\circ\text{C}$ , скорость ветра 40 м/с, длина эквивалентного пролета 60 м.

Линейная нагрузка на провод  
 при режиме гололеда с ветром  $q_r = 38,4$  Н/м,  
 при режиме наибольшей ветровой нагрузки  $q_v = 21,6$  Н/м  
 По табл 12 наибольшее допускаемое натяжение провода при режиме гололеда с ветром равно 7,84, при режиме наибольшей ветровой нагрузки и при режиме низкой температуры воздуха—10,29 кН

Определяем режим наибольшей добавочной нагрузки, при котором в течение срока службы провода его натяжение будет наибольшим

$$q'_r = 21,6 \cdot \frac{7,84}{10,29} \cdot 10^3 = 16,5 \text{ Н/м}$$

$q'_r < q_r$ , следовательно, наибольшее натяжение провода за время эксплуатации будет при воздействии гололедно ветровой нагрузки

Длина критического пролета

$$l_{кр} = 7,84 \cdot 10,29 \cdot 10^3 \sqrt{\frac{552 \cdot 10^{-6} \cdot 6,3 \cdot 10^{10} \cdot 183 \cdot 10^{26} \cdot 35 - 24 \cdot 2,45 \cdot 10^3}{6,3 \cdot 10^{10} \cdot 183 \cdot 10^{-6} (10,29^2 \cdot 10^6 \cdot 38,4^2 - 7,84^2 \cdot 10^6 \cdot 5^2)}} =$$

$$= 24 \text{ м}$$

$l_0 > l_{кр}$ , т е исходным будет расчетный режим воздействия гололеда с ветром

Пример 2 Определить натяжение и прочностные характеристики троса ПБСМ 70 Железнодорожный участок проходит в V районе по гололеду

По ГОСТ 4775—75 разрушающая нагрузка при растяжении троса  $R = 49,05$  кН

По табл 2 наибольшее допускаемое натяжение равно, кН

при режиме гололеда с ветром— 14,70,

при наибольшей ветровой нагрузке—16,66;

при низкой температуре воздуха—16,66

Наименьшее за время эксплуатации троса значение разрушающей нагрузки  $R_m = Rm/k_0 = 49,5 \cdot 0,75/1,02 = 36,1$  кН

Максимальное за срок службы натяжение троса в зависимости от принятого исходного расчетного режима составит, кН

при режиме гололеда с ветром  $14,70 \cdot 1,20 = 17,6$ ;

при наибольшей ветровой нагрузке  $16,66 \cdot 1,05 = 17,5$ ;

при низкой температуре воздуха  $16,66 \cdot 1,05 = 17,5$

Следовательно, величина максимального за срок службы натяжения троса с заданной обеспеченностью не зависит от принятого исходного расчетного режима.

## Приложение 5

### МЕТОДИКА РАСЧЕТА

#### опорных конструкций контактной сети на сейсмические воздействия

##### Общие положения

1 По настоящей методике определяются сейсмические нагрузки на железобетонные и металлические опоры, а также на жесткие поперечные контактной сети.

Методика может быть также использована при определении сейсмических нагрузок на опорные конструкции энергоснабжения такие, как опоры воздушных линий продольного электроснабжения, осветительные мачты и порталы, открытые части тяговых подстанций и др



2. Сейсмические силы, действующие на эти конструкции в любом  $k$ -том сечении и соответствующие  $i$ -тому тону колебаний, согласно СНиП II-7—81 определяются по формуле:

$$S_{Ik} = K_c K_\psi Q_k \beta_i \eta_{Ik}, \quad (1)$$

где  $K_c$ —коэффициент сейсмичности;  $K_\psi$ —коэффициент, принимаемый для гибких конструкций равным 1,5;  $Q_k$ —вес сосредоточенного груза в  $k$ -том сечении;  $\beta_i$ —коэффициент динамичности, соответствующий  $i$ -тому тону колебаний;  $\eta_{Ik}$ —коэффициент формы колебаний.

3. Значения коэффициента  $K_c$  определяются по СНиП II-7—81.

$$K_c = K_1 \cdot K_2 \cdot A,$$

где  $K_1$  и  $K_2$ —коэффициенты, учитывающие допускаемые повреждения сооружений и их конструктивные решения;  $A$ —коэффициент, значения которого принимаются равными 0,1; 0,2; 0,4 для расчетной сейсмичности 7, 8, 9 баллов.

Для опорных конструкций железнодорожного электроснабжения при: 7 баллах  $K_c = 0,25 \cdot 1 \cdot 0,1 = 0,025$ ;  
8 баллах  $K_c = 0,25 \cdot 1 \cdot 0,2 = 0,05$ ;  
9 баллах  $K_c = 0,25 \cdot 1 \cdot 0,4 = 0,1$ .

4. Для стойки или жесткой поперечины с  $n$  сосредоточенными массами, которым соответствуют  $n$  степеней свободы, частоты и формы собственных колебаний согласно Инструкции по определению расчетной сейсмической нагрузки для зданий и сооружений находятся из следующей системы уравнений:

$$\left. \begin{aligned} (m_1 \delta_{11} \omega_i^2 - 1) X_{i1} + m_2 \delta_{12} \omega_i^2 X_{i2} + \dots + m_n \delta_{1n} \omega_i^2 X_{in} &= 0 \\ m_1 \delta_{21} \omega_i^2 X_{i1} + (m_2 \delta_{22} \omega_i^2 - 1) X_{i2} + \dots + m_n \delta_{2n} \omega_i^2 X_{in} &= 0 \\ \dots \dots \dots \dots \dots \dots \dots \dots \dots \dots \dots \dots \dots \dots \dots \dots \dots \dots \dots \\ m_1 \delta_{n1} \omega_i^2 X_{i1} + m_2 \delta_{n2} \omega_i^2 X_{i2} + \dots + (m_n \delta_{nn} \omega_i^2 - 1) X_{in} &= 0 \end{aligned} \right\} \quad (2)$$

Здесь  $m_n$ —сосредоточенные массы грузов;  $\delta_{nn}$ —перемещения от единичных сил;  $\omega_i$ —частоты собственных колебаний конструкции;  $X_{in}$ —амплитуды колебаний

Частоты  $\omega_i$  вычисляются из условия равенства нулю детерминанта этой системы уравнений.

Форма собственных колебаний определяется отношением амплитуд  $X_{ij}/X_{ik}$  при фиксированном  $k$ , вычисляется путем совместного решения приведенной системы уравнений при подстановке в них значения частоты  $\omega_i$ , соответствующей рассматриваемому тону колебаний  $i$ .

Полагая в уравнениях этой системы в каждом случае  $X_{i1} = 1$ , получают  $(n-1)$  систем уравнений, решая которые определяют  $X_{i2}, \dots, X_{in}$  для каждого  $i$ -того случая, а затем и коэффициенты форм колебаний  $\eta_{Ik}$  по формуле

$$\eta_{Ik} = \frac{X_{i(y_k)} \sum_{j=1}^n Q_j X_{i(y_j)}}{\sum_{j=1}^n Q_j X_{i(y_j)}^2}. \quad (3)$$

В этой формуле  $X_{l(y_k)}$  и  $X_{l(y_j)}$ —смещения стойки (поперечины) при собственных колебаниях по  $i$ -тому тону в рассматриваемой точке  $k$  и во всех точках  $j$ , где в соответствии с расчетной схемой ее вес принят сосредоточенным.

5. Сейсмические силы, соответствующие формам колебаний  $S_{ik}$  определяют по формуле (1), а расчетные сейсмические силы в каждом сечении  $k$  при  $j$  степенях свободы—по формуле:

$$S_{\text{расч.к}} = \sqrt{\sum_{l=1}^{l=n} S_{ik}^2}. \quad (4)$$

Моменты в сечениях стойки (поперечины) от действия расчетных сейсмических сил при 9-балльном сейсмическом воздействии определяются по формуле:

$$M_{\text{расч.к}} = \sum_{j=k}^{j=n} S_{\text{расч. j}} \cdot l(j-k). \quad (5)$$

Соответствующие моменты при 8 баллах будут в 2 раза меньше, а при 7 баллах—в 4 раза меньше, чем при 9-балльном воздействии.

6. Порядок расчета железобетонных конических стоек.

6.1. Разбивают стойку на  $n$  частей; находят массы сосредоточенных грузов  $n$ , распределенных по закону рычага в точки приложения сейсмических сил, по формулам:

$$m'_j = \rho \pi l t [D_{\text{нв}} + \alpha l(n-j) - l], \quad (6)$$

при  $j$  равном от 1 до  $(n-1)$  и

$$m'_j = \frac{\rho \pi l t}{6} (3D_{\text{нв}} + \alpha l - 3l), \quad (7)$$

при  $j=n$ .

Здесь  $\rho$ —плотность железобетона;  $l=L/n$ —длина стойки части стойки;  $t$ —толщина стенки стойки;  $D_{\text{нв}}$ —наружный диаметр стойки в верхнем сечении;  $\alpha$ —сбег.

Расчетные сосредоточенные массы в любой точке  $j$

$$m_j = m'_j + m''_j,$$

где  $\Sigma m''_j = m_0$ —масса обустройств опоры (консоли, кронштейны, арматура), распределяемая в точки сосредоточения грузов следующим образом:

$$m_n = m_{n-1} = \frac{m_0}{2} \quad \text{при } 2 \leq n \leq 5;$$

$$m_n = m_{n-1} = m_{n-2} = \frac{m_0}{3} \quad \text{при } 5 < n \leq 10;$$

$$m_n = m_{n-1} = m_{n-2} = m_{n-3} = \frac{m_0}{4} \quad \text{при } 10 < n \leq 15.$$

6.2. Определяется средний момент инерции верхнего и нижнего сечения каждого участка  $l$

$$I_{\text{ср}} = \sqrt{I_{\text{в}} I_{\text{н}}}. \quad (8)$$

Причем момент инерции  $I_j$  в любом сечении железобетонной конической стойки вычисляется по формуле:

$$I_j = \frac{\pi}{64} (D_{нj}^4 - D_{вj}^4) + 0,5n'A_a r_a^2, \quad (9)$$

где  $D_{нj}$  и  $D_{вj} = D_{нj} - 2l$  — соответственно наружный и внутренний диаметр сечения, а в свою очередь  $D_{нj} = D_{нв} + \alpha l(n-j)$  при  $j = 0 \div n$ ;  $n' = E_a/E_b$  — отношение модулей упругости арматуры и бетона;  $A_a$  — площадь арматуры в данном сечении;  $r_a$  — средний радиус армирования.

6.3. Способом перемножения эпюр по правилу Верещагина (рис. 5.1) вычисляются единичные перемещения  $\delta_{mk}$  по формуле:

$$\delta_{mk} = \sum_{j=1}^{j=n} \frac{Pl^3}{6EI_j} [6(m-j)(k-j) + 3(m-2j+k) + 2], \quad (10)$$

где  $j, k, m$  — номера точек, в которых определяются единичные перемещения, и точек приложения единичных сил  $P=1$ .

6.4. Из системы уравнений (2) находятся частоты собственных колебаний  $\omega_l$ , соответствующие им периоды  $T_l = 2\pi/\omega_l$  и связанные с ними коэффициенты динамичности  $\beta_l = 1/T_l$ , а также формы колебаний  $x_{lk}$  и по формуле (3) — коэффициенты форм колебаний —  $\eta_{lk}$ .

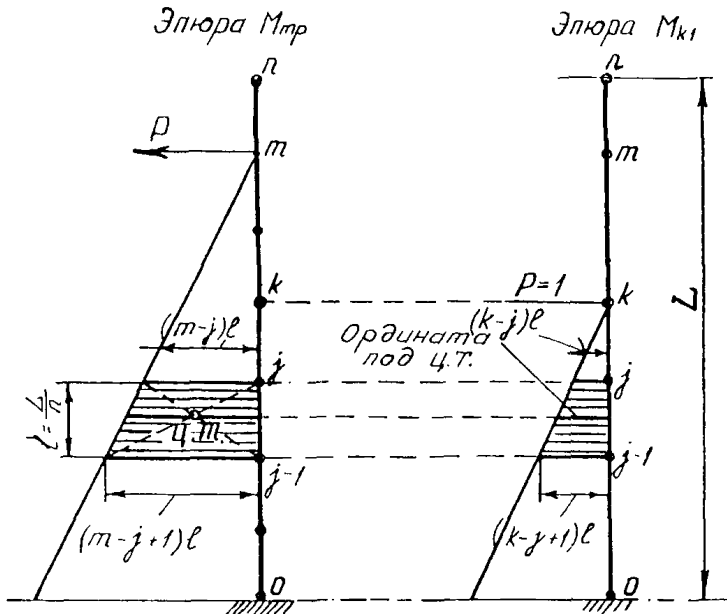


Рис. 5.1. Эпюры моментов стойки для их перемножения

6.5. Завершает расчеты вычисление сейсмических сил  $S_{jk}$ , соответствующих формам колебаний, расчетных сейсмических сил  $S_{расч.к}$  в каждом сечении  $k$  по формуле (4) и расчетных моментов  $M_{расч.к}$  по формуле (5).

7. Порядок расчета металлических жестких поперечин.

7.1. Из проекта берется масса поперечины с ее дополнительными устройствами (ограждения, прожекторы и др.).

Разбив поперечину на  $n$  частей и вычислив массу каждой из них, находят массу сосредоточенных грузов, распределенных по закону рычага в те точки  $j$ , в которых прикладываются сейсмические силы.

7.2. Определяется момент инерции каждого участка по формуле:

$$I_j = 2(I_{x1} + A_1 a_1^2) + 2(I_{x2} + A_2 a_2^2), \quad (11)$$

где  $I_{x1}$  и  $I_{x2}$ —моменты инерции уголков, взятые из сортамента для нижнего и верхнего поясов поперечины;  $A_1$  и  $A_2$ —площади поперечного сечения уголков;  $a_1 = \frac{a_{01}}{2} - z_{01}$  и  $a_2 = \frac{a_{02}}{2} - z_{02}$ —размеры поперечного сечения конструкций, а  $z$ —расстояние от обушка до центра тяжести уголка.

7.3. Вычисляются единичные перемещения по формуле:

$$\delta_{mk} = \sum_{j=1}^{j=n} \frac{x_j - x_{j-1}}{6EI_j} (2M_{(j-1)m}M_{(j-1)k} + 2M_{jm}M_{jk} + M_{(j-1)m}M_{jk} + M_{jm}M_{(j-1)k}). \quad (12)$$

Здесь  $x_j$  и  $x_{j-1}$ —координаты точек приложения сейсмических сил;  $M_{jm}$ ;  $M_{jk}$ ;  $M_{(j-1)m}$ ;  $M_{(j-1)k}$ —значения ординат эпюр моментов от единичных сил (рис. 5.2), равные:

при  $0 \leq x_{j-1} < x_m$  и  $0 < x_j \leq x_m$

$$M_{(j-1)m} = \frac{x_{j-1}(l - x_m)}{l}; \quad M_{jm} = \frac{x_j(l - x_m)}{l}.$$

При  $x_m \leq x_{j-1} < l$  и  $x_m < x_j \leq l$

$$M_{(j-1)m} = \frac{(l - x_{j-1})x_m}{l}; \quad M_{jm} = \frac{(l - x_j)x_m}{l}.$$

При  $0 \leq x_{j-1} < x_k$  и  $0 < x_j \leq x_k$

$$M_{(j-1)k} = \frac{x_{j-1}(l - x_k)}{l}; \quad M_{jk} = \frac{x_j(l - x_k)}{l}.$$

При  $x_k \leq x_{j-1} < l$  и  $x_k < x_j \leq l$

$$M_{(j-1)k} = \frac{(l - x_{j-1})x_k}{l}; \quad M_{jk} = \frac{(l - x_j)x_k}{l}.$$

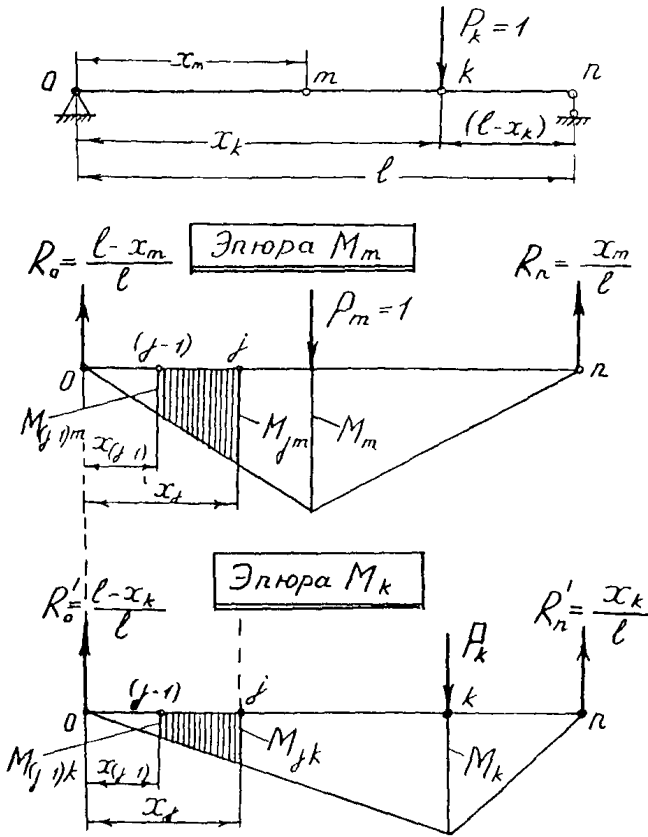


Рис 5.2 Эпюры моментов балки для их перемножения

Наданные единичные перемещения отдельных точек поперечины складываются с перемещения вершин стоек. Полученные таким образом суммарные перемещения от единичных сил используются для определения частот и периодов собственных колебаний поперечины и коэффициентов динамичности.

7.4 Дальнейший порядок расчета тот же, что и описанный для стоек.

8. Точность определяемых сейсмических нагрузок на опорные конструкции железнодорожного электроснабжения зависит от количества участков  $n$ , на которые разбивается стойка или поперечина в расчетной схеме.

Рекомендуемые значения  $n$  для различных конструкций приведены в п. 2.68 настоящих Норм.

9. Все расчеты по определению сейсмических нагрузок на опорные конструкции электроснабжения железных дорог рекомендуется выполнять с помощью ЭВМ по специально разработанным программам.

**РАСЧЕТ**

**фундаментов опор контактной сети с учетом коничности в подземной части**  
**Определение  $M^0$  для условного фундамента**

1. Расчетная схема для условного фундамента с коничностью в подземной части без лежней, расположенного в однородном по несущей способности слое грунта, принятая для определения  $M^0$ , изображена на рис. 6.1. Расчетная схема, отличается от принятой в п. 7.27 тем, что ширина фундамента  $b_{fy}$  (размер поперечного сечения в направлении, перпендикулярном плоскости действия нагрузки) изменяется с глубиной  $y$ :

$$b_{fy} = b_{of} - 2y \operatorname{tg} \alpha, \quad (1)$$

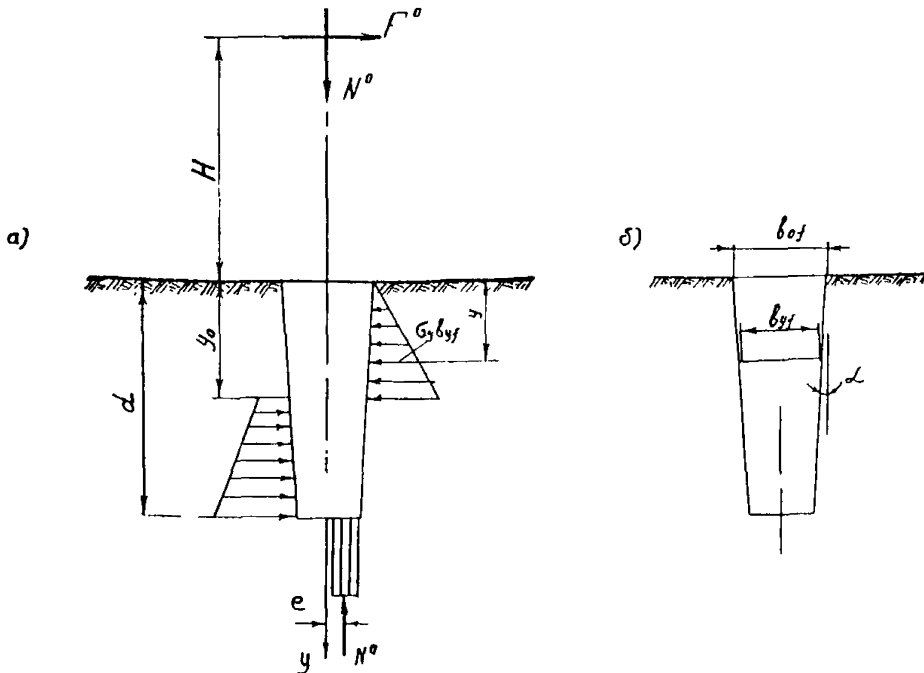
где  $\operatorname{tg} \alpha$  — угол коничности фундамента.

2. Определение  $M^0$  условного фундамента с коничностью в подземной части производится из совместного решения уравнений (2) и (3)

$$y_0^2 \left( R_g - \frac{4}{3} y_0 k_g R_u \operatorname{tg} \alpha \right) = \frac{M^0}{H} + d^2 \left( \frac{R_g}{2} - \frac{2}{3} d k_g R_u \operatorname{tg} \alpha \right), \quad (2)$$

$$M^0 = N^d e - y_0^3 \left( \frac{2}{3} R_g - y_0 k_g R_u \operatorname{tg} \alpha \right) + d^3 \left( \frac{R_g}{3} - \frac{d}{2} k_g R_u \operatorname{tg} \alpha \right), \quad (3)$$

где обозначения, что и в формуле 88.



**Рис. 6.1. Расчетная схема условного фундамента с коничностью в подземной части:**

**а**—вдоль действия нагрузки, **б**—поперек действия нагрузки

При этом  $R_g$  определяется по формуле 76, где вместо  $b_f$  следует подставлять значение  $b_{of}$ —размер поперечного сечения фундамента в уровне расчетной поверхности грунта.

Уравнения (2) и (3) решают методом последовательных приближений

По формулам (2) и (3) можно рассчитывать как несущую способность в грунте нераздельных железобетонных опор контактной сети с обратной коничностью в подземной части, так и типовые опоры. При увеличении ширины опоры с глубиной в формулах (2) и (3) необходимо принимать угол  $\alpha$ —отрицательным.

### Определение внутренних усилий в сечениях подземной части фундамента

3 Изгибающий момент  $M_y$  и поперечная сила  $Q_y$ , действующие в поперечных сечениях фундамента с коничностью в подземной части без лежен на глубине  $y$  от расчетной поверхности грунта, могут быть определены по формулам:

$$M_y = \Gamma \left\{ H + y \left[ 1 - \frac{y^{1,1} \left[ \frac{y_0}{2,1} \left( \frac{b_{of}}{1,1} - \frac{2y \operatorname{tg} \alpha}{3,1} \right) - \frac{y}{3,1} \left( \frac{b_{of}}{2,1} - \frac{2y \operatorname{tg} \alpha}{4,1} \right) \right]}{d^{1,1} \left[ y_0 \left( \frac{b_{of}}{1,1} - \frac{2d \operatorname{tg} \alpha}{2,1} \right) - d \left( \frac{b_{of}}{2,1} - \frac{2d \operatorname{tg} \alpha}{3,1} \right) \right]} \right] \right\}; \quad (4)$$

$$Q_y + F \left\{ 1 - \frac{y^{1,1} \left[ y_0 \left( \frac{b_{of}}{1,1} - \frac{2y \operatorname{tg} \alpha}{2,1} \right) - y \left( \frac{b_{of}}{2,1} - \frac{2y \operatorname{tg} \alpha}{3,1} \right) \right]}{d^{1,1} \left[ y_0 \left( \frac{b_{of}}{1,1} - \frac{2d \operatorname{tg} \alpha}{2,1} \right) - d \left( \frac{b_{of}}{2,1} - \frac{2d \operatorname{tg} \alpha}{3,1} \right) \right]} \right\}; \quad (5)$$

$$\text{где } y_0 = d \frac{d \left( \frac{b_{of}}{3,1} - \frac{2}{4,1} d \operatorname{tg} \alpha \right) + H \left( \frac{b}{2,1} - \frac{2}{3,1} d \operatorname{tg} \alpha \right)}{d \left( \frac{b_{of}}{2,1} - \frac{2}{3,1} d \operatorname{tg} \alpha \right) + H \left( \frac{b}{1,1} - \frac{2}{2,1} d \operatorname{tg} \alpha \right)}. \quad (6)$$

Формулы (4)—(6) применимы при условии, что фундамент с обратной коничностью усгановлен в выштампованный котлован, в результате чего вокруг него образована в грунте уплотненная зона.

Приложение 7

## КЛАССИФИКАЦИЯ

участков земляного полотна в зависимости  
от условий морозного пучения грунта

Участки земляного полотна в зависимости от условий морозного пучения грунта, влияющих на устойчивость опор контактной сети, подразделяют на благоприятные, условно-благоприятные, неблагоприятные и особо неблагоприятные

### 1. Благоприятные:

насыпи высотой более 3 м, без балластных мешков, не подверженные просадкам в грунты основания;

насыпи высотой менее 3 м, если в их основании залегают галечно-гравийные, щебеночные, а также глинистые грунты, имеющие естественную влажность около границы раскатывания в период, предшествующий сезонному промерзанию;

нулевые места и выемки в скальных породах, в галечно-гравийных и песчаных грунтах, а также в глинистых грунтах, имеющих естественную влажность около границы раскатывания в период, предшествующий сезонному промерзанию.

На этих участках обеспечивается необходимая устойчивость типовых опор от воздействия морозного пучения (при промерзании—оттаивании грунтов) без проведения специальных мероприятий.

2. Условно-благоприятные:

насыпи высотой более 3 м на прямых участках при ежегодном пучении полотна на 50—100 мм;

насыпи высотой менее 3 м на прямых участках с балластными мешками, способствующими появлению пучин;

выемки на прямых участках, нулевые места и откосы насыпей более 3 м с внутренней стороны кривых при ежегодном пучении откосов до 50 мм.

На этих участках действуют силы морозного пучения, вызывающие боковые отклонения и вертикальные перемещения типовых опор.

Условно-благоприятные участки можно привести к благоприятным, если до установки опор провести работы по оздоровлению земляного полотна

3. Неблагоприятные:

насыпи различной высоты, подверженные просадкам вследствие недостаточной несущей способности протаивающих грунтов основания;

насыпи высотой до 3 м, отсыпанные суглинками и супесями на марлях и заболоченных участках, а также нулевые места и насыпи на прямых участках при ежегодном пучении земляного полотна на 100 мм и более;

выемки, а также откосы насыпей с внутренней стороны кривых при ежегодном пучении грунта на 50—100 мм.

На этих участках возможны недопустимые перемещения типовых опор, связанные с процессом промерзания—оттаивания земляного полотна.

4. Особо неблагоприятные:

выемки, а также откосы насыпей с внутренней стороны кривых при ежегодном пучении грунта, превышающем 100 мм.

Характеризуются недопустимыми перемещениями типовых опор.

Приложение 8

**КЛАССИФИКАЦИЯ  
скальных грунтов**

В зависимости от прочности и трещиноватости скальные грунты подразделяют на две группы, приведенные в таблице.

Трещиноватость  Характеристика	Категория	Прочность при $R_c$ , кН/м <sup>2</sup>		
		Слабая, менее 1500	Средняя, от 1500 до 5000	Прочная, более 5000
Расстояние между трещинами менее 0,2 м, площадь блоков менее 0,04 м <sup>2</sup>	Сильная	I группа		
Расстояние между трещинами от 0,2 до 0,5 м, площадь блоков от 0,04 до 0,25 м <sup>2</sup>	Средняя	I группа	II группа	
Расстояние между трещинами более 0,5 м, площадь блоков более 0,25 м <sup>2</sup>	Слабая	I группа	II группа	



**Примечание** В соответствии с ГОСТ 25100—82 к I группе относятся малопрочные выветрелые скальные грунты, ко II группе—прочные и средней прочности, неветрелые и слабоветрелые скальные грунты.

Прочность скальных грунтов характеризуется временным сопротивлением  $R_c$  на одноосное сжатие кернов в водонасыщенном состоянии, а трещиноватость—путем визуального осмотра скальных пород с промером расстояния между трещинами и размеров блоков

По способам разработки скальные грунты можно подразделить на две группы

I группа—поддающиеся разработке отбойными молотками и не допускающие возможности нормального образования шпуров диаметром 40—50 мм и глубиной до 1,5 м;

II группа—не поддающиеся разработке отбойными молотками и допускающие возможность образования шпуров диаметром 40—50 мм глубиной 1,5 м

## Приложение 9

### РАСЧЕТ

требуемого срока службы стальных конструкций контактной сети

1 Способ обеспечения требуемого срока службы стальных конструкций контактной сети следует выбирать на стадии разработки и привязки типовых проектов к конкретным условиям работы на основе минимизации всех затрат на изготовление и эксплуатацию. Принятый способ должен указываться в проекте электрификации. Требуемый срок службы стальных конструкций контактной сети установлен «Правилами технического обслуживания и ремонта контактной сети электрифицированных железных дорог».

2 Требуемый срок службы конструкций должен быть не меньше следующего, определяемого по выражению

$$T = \sum_{i=1}^n T_1 + T_2,$$

где  $T_1$ —суммарный срок службы защитных покрытий,  $n$ —раз наносимых за время эксплуатации, включая начальное;  $T_2$ —срок исчерпания резерва прочности, лет

3 Системы защитных покрытий должны выполняться в соответствии с рекомендациями главы СНиПа по защите строительных конструкций от коррозии (приложение 14 и 15) и табл. 9 I.

Сроки службы  $T_1$  лакокрасочных покрытий составляют 4—6 лет, а металлизационных—20—25 лет

4 Срок исчерпания резерва прочности  $T_2$  следует определять с учетом затухания коррозионных процессов во времени, пользуясь выражением

$$\delta = \delta_0 \cdot T_2^n,$$

где  $\delta$ —толщина скорродированного металла на каждой корродирующей поверхности за период  $T_2$ , мкм,  $\delta_0$ —начальная скорость коррозии металла в атмосферных условиях (за первый год) при работе в незащищенном состоянии, мкм/год;  $T_2$ —время, годы;  $n$ —коэффициент затухания коррозии.

Количество слоев может определять, в зависимости от требуемой толщины покрытия, организация-изготовитель с учетом технологии изготовления

Таблица 9.1

## Система защитных покрытий для металлических конструкций контактной сети

Металлизационные покрытия	Лакокрасочные материалы для временной межоперационной защиты	Лакокрасочные материалы для окрашивания стальных конструкций				Рекомендуемая толщина комплексного**** покрытия	
		грунтовка		покрывной лакокрасочный материал			
		марка	количество слоев	марка	количество слоев***		
Цинковые или алюминиевые	*	ВЛ-02	1	ХВ-124	3—2	120—200	
		ВО 023	1	ХВ-125	3—2	50—70	
			1	ХС-119	3—2		
	ЭП-057	ВЛ-02 ВЛ-023	ВЛ-02	1	ЭП-0010	2	120—200
			ВЛ-023	1			60—80
		ВЛ-02 ВЛ-023	ВЛ-02	1	ЭП-1155	1	120—200
			ВЛ-023	1			100—120
		ЭП-057	ЭП-057	1*	ХВ-124	4—3	90—110
					ХВ-125	4—3	90—110
					ХС-119	4—3	90—110
					ЭП-1155	1	120—140
					ЭП-0010	2	80—100
		ВЛ-02 ВЛ-023	ХС-068	2	ХВ-124	6—4	120—140
			ХС-059	2	ХВ-125	5—4	120—140
			ФЛ-03К**	2	ХС-119	5—4	120—140
		ВЛ-02 ВЛ-023	ВЛ-02	1*	ЭП-1155	2	110—130
ВЛ-023	1*		ЭП-1155	1	110—130		
ВЛ-02 ВЛ-023	ВЛ-02	1*	ЭП-0010	2	110—130		
	ВЛ-023	1*	ЭП-0010	2	110—130		
ВЛ 02 или ВЛ-023 с алюминиевой пудрой		1*	ХВ-123	5—3	100—120		
			ХВ-125	4—3	100—120		
			ХС-119	4—3	100—120		

\* С подгрунтовкой поврежденных мест

\*\* Для умеренного и тропического климата.

\*\*\* Меньшая цифра соответствует количеству слоев в слабоагрессивной среде, большая—среднеагрессивной среде.

\*\*\*\* Толщина комбинированного металлизационно-лакокрасочного покрытия приведена в виде дроби: в числителе—толщина металлизационного покрытия, в знаменателе—лакокрасочного

Средние значения параметров  $\delta_0$ ,  $n$  и коэффициентов вариации, начального коррозионного износа  $v_{\delta_0}$  приведены в табл. 9.2.

Таблица 9.2

Коррозионный район	Параметры				
	Начальный износ $\delta_0$ (мкм/год) при расположении корродирующих элементов			Коэффициент вариации начального износа $v_{\delta_0}$	Коэффициент затухания коррозионного процесса $n$
	вертикально	под углом 45° к горизонту	горизонтально		
1	27	31	34	0,25	0,71
2	25	29	31	0,20	0,68
3	20	23	25	0,20	0,62
4	16	18	20	0,20	0,62
5	10	12	13	0,18	0,56

Примечания. 1. В таблице приведены параметры коррозионного износа обыкновенной углеродистой стали, усредненные для дороги в целом.

2. Коррозионные районы включают:

1—Донецкую и Приднепровскую дороги;

2—Октябрьскую, Прибалтийскую, Северную, Московскую дороги;

3—Белорусскую, Львовскую, Молдавскую, Одесскую, Северо-Кавказскую, Южную и Юго-Западную дороги;

4—Закавказскую, Азербайджанскую, Юго-Восточную, Куйбышевскую, Свердловскую, Южно-Уральскую, Горьковскую, Приволжскую, Целинную, Западно-Сибирскую, Кемеровскую дороги;

5—Алма-Атинскую и Восточно-Сибирскую дороги.

3. При электрификации дорог, не указанных в примечании 2, следует относить их по коррозионной активности воздушной среды к близ расположенным дорогам.

5. На участках дорог с повышенной агрессивностью воздушной среды начальная скорость коррозионного износа стали  $\delta_0$  должна определяться в соответствии с рекомендациями ГОСТ 9 040—74 «Единая система защиты от коррозии и старения. Материалы и сплавы. Расчетно-экспериментальный метод ускоренного определения коррозионных потерь».

Участки дорог с повышенной агрессивностью воздушной среды расположены, как правило, около химических и металлургических производств (до 0,6 км от них) и в прибрежной (морской) зоне (до 100 м от уровня воды).

При отсутствии на момент проектирования экспериментальных данных по кинетике коррозии стали, определяемой по ГОСТ 9 040—74, для конкретных условий работы конструкций следует учитывать в расчетах максимальные значения  $\delta_0$  и  $n$ , найденные к настоящему времени для отдельных дорог с высоким содержанием в воздухе  $Cl$  и  $SO_2$ . Значения их приведены в табл. 9.3.

6. Коррозионный износ элементов стальных конструкций, частично засыпаемых в процессе эксплуатации грунтом, например, анкерных болтов или поясных уголков в зоне, расположенной выше обреза фундамента, следует определять, принимая  $\delta_0=150$  мкм/год и  $n=0,85$  при отсутствии в грунтах сульфатов и хлоридов и  $\delta_0=300$  мкм/год и  $n=0,95$ —при наличии их.

Максимальное значение параметров коррозионного износа

Дорога	Вид агрессивного воздействия среды	Параметры				
		Начальный износ $\delta_0$ (мкм/год) при расположении корродирующих элементов			Коэффициент вариации начального износа $v_{\delta_0}$	Коэффициент затухания коррозионного процесса $n$
		вертикально	под углом 45° к горизонту	горизонтально		
Донецкая, Приднепровская	SO <sub>2</sub>	90	103	112	0,26	0,81
Азербайджанская	С $\bar{I}$	110	127	137	0,20	0,80
Северо-Кавказская	С $\bar{I}$	98	113	122	0,20	0,80

7. Средние значения начального коррозионного износа  $\delta_0$ , приведенные в табл. 91 и 92 следует применять при определении средних сроков службы металлоконструкций. Для вычисления гарантированных сроков службы пользоваться величиной  $\delta_{ог}$ , определяемой по выражению

$$\delta_{ог} = \delta_0 \cdot (1 + 1,96v_{\delta_0}), \quad (3)$$

где  $v_{\delta_0}$  — коэффициент вариации начального износа, приведенный в таблицах 9.2 и 9.3.

8. При коррозионном износе стальных конструкций из обыкновенной углеродистой стали снижение прочностных свойств металла можно не учитывать, если уменьшение толщины элементов не превышает 25%. При уменьшении толщины элементов более чем на 25% необходимо расчетное сопротивление вводить с коэффициентом 0,9.

9. Критические температуры перехода в хрупкое состояние строительных сталей, подвергшихся коррозионному износу, следует повышать на 20% для стали марки Ст3 и на 25% для стали марки 09Г2.

10. В агрессивных средах для изготовления конструктивных элементов контактной сети следует применять стали согласно рекомендациям раздела II главы СНиПа по защите строительных конструкций от коррозии.

11. Для предотвращения контактной коррозии в местах контактов между стальными и алюминиевыми или оцинкованными элементами нужно предусмотреть лакокрасочные покрытия, наносимые на стыкуемые конструкции до сборки.

## Приложение 10

### ЗАКРЕПЛЕНИЕ ОПОР

#### контактной сети на свежесыпанных насыпях

1. К свежесыпанным насыпям относятся насыпи высотой более 2 м, простоявшие до сооружения опор контактной сети менее 5 лет. На таких насыпях необходимо предусматривать специальные мероприятия по обеспечению устойчивости опор.

На насыпях из несвязных гравийно-галечниковых и раздробленных скальных грунтов специальные мероприятия по обеспечению устойчивости опор не предусматриваются.

2 На свежесыпанных насыпях, простоявших менее 1 года, опоры контактной сети рекомендуется не устанавливать, если относительная плотность грунта откосной части насыпи на глубине 0,2 м и на глубине 1,5 м менее 0,9. Пробы грунта для определения плотности отбирают на откосе свежесыпанной насыпи на расстоянии 0,3 м от бровки с той стороны, где устанавливаются опоры.

При значениях относительной плотности грунта более 0,98 специальных мероприятий по обеспечению устойчивости опор контактной сети проводить не следует, а при выборе способов обеспечения устойчивости опор такие насыпи следует рассматривать как обычные—устоявшиеся.

3. Для обеспечения устойчивости опор и анкеров контактной сети в свежесыпанных насыпях рекомендуется применять:

нераздельные опоры с увеличенной подземной частью опоры на 0,5 м против типового решения для устоявшихся насыпей или отдельные опоры со свайными фундаментами, погружаемые агрегатом АВСЭ,

нераздельные опоры с обратной коничностью в нижней части, устанавливаемые в выштампованные котлованы;

свайные анкеры длиной 4,5 м, погружаемые агрегатом АВСЭ.

Верхние лежни для нераздельных опор, устанавливаемых на откосах свежесыпанных насыпей, применять не рекомендуется.

4 Высоту подвески контактного провода на свежесыпанных насыпях следует увеличивать для компенсации осадки насыпи и последующей подъёмки пути с учетом возможной осадки, определяемой проектом (но не более 500 мм от нормального положения контактного провода). При этом срок окончания осадки насыпи следует принимать равным 5 годам с момента окончания ее отсыпки.

5 Фундаменты для стальных опор гибких поперечки на свежесыпанных насыпях рекомендуется принимать, как правило, свайные со сборным ростверком.

*Приложение 11*

## **ОБЛАСТИ ПРИМЕНЕНИЯ**

### **раздельных и нераздельных железобетонных опор в зависимости от агрессивности среды в фундаментной части**

1. Железобетонные нераздельные опоры с защитным покрытием наружной и внутренней поверхности подземной части мастикой «изол» или битумом применять независимо от уровня грунтовых вод на участках постоянного и переменного тока при содержании сульфатов до 1000 мг/л, а ионов хлора менее 1000 мг/л. При содержании ионов хлора более 1000 мг/л предельное содержание сульфатов определяется по формуле  $850 + 0,15Cl$ , но не выше 2000 мг/л.

2 Раздельные железобетонные опоры на фундаментах стаканного типа из сульфатостойкого портландцемента с битумным покрытием следует применять при содержании сульфатов до 3000 мг/л.

3 При содержании сульфатов в воде-среде более 3000 мг/л используют бетон повышенной плотности на сульфатостойком портландцементе и изоляцию по специальному проекту.

## СО Д Е Р Ж А Н И Е

1. Общие положения . . . . .	3
2. Нагрузки и воздействия . . . . .	5
3. Проектирование контактных подвесок и воздушных линий . . . . .	32
4. Защита конструкций контактной сети от коррозии . . . . .	38
5. Проектирование металлических конструкций опорных, поддерживающих и фиксирующих устройств контактной сети . . . . .	40
6. Проектирование железобетонных опор . . . . .	69
7. Проектирование фундаментов опор контактной сети . . . . .	76
8. Привязка типовых конструкций . . . . .	139
<b>Приложения:</b>	
1. Динамический расчет длины пролета между опорами контактной сети . . . . .	142
2. Номограммы для определения максимальной допустимой длины пролета контактной сети . . . . .	147
3. Расчет нагрузок на контактную сеть . . . . .	165
4. Расчет проводов воздушных линий . . . . .	166
5. Методика расчета опорных конструкций контактной сети на сейсмические воздействия . . . . .	167
6. Расчет фундаментов опор контактной сети с учетом коничности в подземной части . . . . .	173
7. Классификация участков земляного полотна в зависимости от условий морозного пучения грунта . . . . .	174
8. Классификация скальных грунтов . . . . .	175
9. Расчет требуемого срока службы стальных конструкций контактной сети . . . . .	176
10. Закрепление опор контактной сети на свежесыпанных насыпях . . . . .	179
11. Области применения отдельных и нераздельных железобетонных опор в зависимости от агрессивности среды в фундаментной части . . . . .	180