

СТРОИТЕЛЬНЫЕ НОРМЫ И ПРАВИЛА

**БЕТОННЫЕ
И ЖЕЛЕЗОБЕТОННЫЕ
КОНСТРУКЦИИ
ГИДРОТЕХНИЧЕСКИХ
СООРУЖЕНИЙ**

СНиП 2.06.08-87

ИЗДАНИЕ ОФИЦИАЛЬНОЕ

Москва 2004

УДК 627.8.012.4(083.74)

СНиП 2.06.08-87. Бетонные и железобетонные конструкции гидротехнических сооружений/Госстрой России.—М.: ФГУП ЦПП, 2004. — 30 с.

Разработаны ВНИИГ им. Б.Е.Веденеева Минэнерго СССР (канд. техн. наук *А.П.Пак* — руководитель работ; *А.В.Караваев*; кандидаты техн. наук *А.Д.Кауфман*, *М.С.Ламкин*, *А.Н.Марчук*, *Л.П.Трапезников*, *В.Б.Судаков*; доктора техн. наук *Л.А.Гордон*, *И.Б.Соколов*) совместно с Гидропроектом им. С.Я.Жука Минэнерго СССР (*А.Г.Осколков*, *Т.И.Сергеева*; д-р техн. наук *С.А.Фрид*; *С.А.Березинский*); ГрузНИИЭГС Минэнерго СССР (д-р техн. наук *Г.П.Вербецкий*); Гипроречтранс Минречфлота РСФСР (канд. техн. наук *В.Э.Даревский*); Ленморниипроект Минморфлота СССР (канд. техн. наук *А.А.Долинский*); ВО Союзводпроект Минводхоза СССР (канд. техн. наук *С.З.Рагольский*).

ВНЕСЕНЫ Минэнерго СССР.

ПОДГОТОВЛЕНА К УТВЕРЖДЕНИЮ Управлением стандартизации и технических норм в строительстве Госстроя СССР (*Д.В.Петухов*).

С введением в действие СНиП 2.06.08-87 «Бетонные и железобетонные конструкции гидротехнических сооружений» с 1 января 1988 г. утрачивает силу СНиП II-56-77 «Бетонные и железобетонные конструкции гидротехнических сооружений».

При пользовании нормативным документом следует учитывать утвержденные изменения строительных норм и правил и государственных стандартов, публикуемые в журнале «Бюллетень строительной техники» и информационном указателе «Государственные стандарты» Госстроя России.

ISBN 5-88111-115-x

Государственный строительный комитет СССР (Госстрой СССР)	Строительные нормы и правила	СНиП 2.06.08-87
	Бетонные и железобетонные конструкции гидротехнических сооружений	Взамен СНиП II-56-77

Настоящие нормы распространяются на проектирование вновь строящихся и реконструируемых бетонных и железобетонных конструкций гидротехнических сооружений, находящихся постоянно или периодически под воздействием водной среды.

Элементы бетонных и железобетонных конструкций гидротехнических сооружений, не подвергающиеся воздействию водной среды, следует проектировать в соответствии с требованиями СНиП 2.03.01-84*; бетонные и железобетонные конструкции мостов, транспортных туннелей и труб, расположенные под насыпями автомобильных и железных дорог, следует проектировать по СНиП 2.05.03-84*.

В проектах сооружений, предназначенных для строительства в сейсмических районах, в Северной строительной-климатической зоне, в районах распространения просадочных, набухающих и слабых по физико-механическим свойствам грунтов, должны соблюдаться дополнительные требования, предъявляемые к таким сооружениям соответствующими нормативными документами, утвержденными или согласованными Госстроем СССР.

Основные буквенные обозначения и их индексы, принятые в настоящих нормах согласно СТ СЭВ 1565—79, приведены в справочном приложении 1.

1. ОБЩИЕ ПОЛОЖЕНИЯ

1.1. При проектировании бетонных и железобетонных конструкций гидротехнических сооружений необходимо соблюдать требования СНиП 2.06.01-86 и строительных норм и правил по проектированию отдельных видов гидротехнических сооружений.

1.2. Выбор типа бетонных и железобетонных конструкций (монолитных, сборно-монолитных, сборных, в том числе предварительно напряженных и заанкеренных в основание) должен производиться исходя из условий технико-экономической целесообразности их применения в конкретных условиях строительства с учетом максимального снижения материалоемкости, энергоемкости, трудоемкости и стоимости строительства.

При выборе элементов сборных конструкций следует рассматривать предварительно напряженные конструкции из высокопрочных бетонов и арматуры, а также конструкции из легких бетонов.

Типы конструкций, основные размеры их элементов, а также степень насыщения железобетонных конструкций арматурой необходимо принимать на основании сравнения технико-экономических показателей вариантов.

1.3. Элементы сборных конструкций должны отвечать условиям механизированного изготовления на специализированных предприятиях.

Следует рассматривать целесообразность укрупнения сборных конструкций с учетом условий их изготовления, транспортирования, грузоподъемности монтажных механизмов.

1.4. Для монолитных конструкций следует предусматривать унифицированные размеры, позволяющие применять инвентарную опалубку.

1.5. Конструкции узлов и соединений элементов в сборных конструкциях должны обеспечивать надежную передачу усилий, прочность самих элементов в зоне стыка, а также связь дополнительно уложенного бетона в стыке с бетоном конструкции.

1.6. При проектировании конструкций гидротехнических сооружений, недостаточно апробированных практикой проектирования и строительства, для сложных условий статической и динамической работы конструкций (когда характер напряженного и деформированного состояния с необходимой достоверностью не может быть определен расчетом) следует производить исследования.

1.7. Для обеспечения требуемой водонепроницаемости и морозостойкости конструкций, а также для уменьшения противодействия воды в их расчетных сечениях необходимо предусматривать следующие мероприятия:

укладку бетона соответствующих марок по водонепроницаемости и морозостойкости со стороны напорной грани и наружных поверхностей (особенно в зонах переменного уровня воды);

применение поверхностно-активных добавок к бетону (воздухововлекающих, пластифицирующих и др.);

гидроизоляцию и теплогидроизоляцию наружных поверхностей сооружений;

обжатие бетона со стороны напорных граней и со стороны поверхностей сооружения, испытывающих растяжение от эксплуатационных нагрузок;

устройство дренажа со стороны напорной грани.

Выбор мероприятия следует производить на основе технико-экономического сравнения вариантов.

Внесены Министерством энергетики и электрификации СССР	Утверждены постановлением Государственного строительного комитета СССР от 26 февраля 1987 г. № 37	Срок введения в действие 1 января 1988 г.
--	---	--

2. МАТЕРИАЛЫ ДЛЯ БЕТОННЫХ И ЖЕЛЕЗОБЕТОННЫХ КОНСТРУКЦИЙ

БЕТОН

2.1. Бетон для бетонных и железобетонных конструкций гидротехнических сооружений должен удовлетворять требованиям ГОСТ 26633—91 и настоящего раздела.

2.2. При проектировании бетонных и железобетонных конструкций гидротехнических сооружений в зависимости от вида и условий работы необходимо устанавливать показатели качества бетона, основными из которых являются следующие:

а) классы бетона по прочности на сжатие, которые отвечают значению гарантированной прочности бетона, МПа, с обеспеченностью $q = 0,95$. В массивных сооружениях допускается применение бетонов со значениями гарантированной прочности с обеспеченностью $q = 0,9$.

В проектах необходимо предусматривать следующие классы бетона по прочности на сжатие: В5, В7,5, В10, В12,5, В15, В20, В25, В30, В35;

б) классы бетона по прочности на осевое растяжение. Эту характеристику устанавливают в тех случаях, когда она имеет главенствующее значение и контролируется на производстве.

В проектах необходимо предусматривать следующие классы бетона по прочности на осевое растяжение: В_{0,8}, В_{1,2}, В_{1,6}, В₂, В_{2,4}, В_{2,8}, В_{3,2};

в) марки бетона по морозостойкости.

В проектах необходимо предусматривать следующие марки бетона по морозостойкости: F50, F75, F100, F150, F200, F300, F400, F500, F600.

Марку бетона по морозостойкости следует назначать в зависимости от климатических условий и числа расчетных циклов попеременного замораживания и оттаивания в течение года (по данным долгосрочных наблюдений), с учетом эксплуатационных условий. Для энергетических сооружений марку бетона по морозостойкости следует принимать по табл. 1.

Таблица 1

Климатические условия	Марка бетона по морозостойкости при числе циклов попеременного замораживания и оттаивания в год				
	до 50 включ.	св. 50 до 75	св. 75 до 100	св. 100 до 150	св. 150 до 200 включ.
Умеренные	F50	F100	F150	F200	F300
Суровые	F100	F150	F200	F300	F400
Особо суровые	F200	F300	F400	F500	F600

Примечания: 1. Климатические условия характеризуются среднемесячной температурой наиболее холодного месяца: умеренные — выше минус 10 °С, суровые — от минус 10 до минус 20 °С включ., особо суровые — ниже минус 20 °С.
2. Среднемесячные температуры наиболее холодного месяца для района строительства определяются по СНиП 23-01-99, а также по данным гидрометеорологической службы.
3. При числе расчетных циклов более 200 следует применять специальные виды бетонов или конструктивную теплозащиту.

г) марки бетона по водонепроницаемости.

В проектах необходимо предусматривать следующие марки бетона по водонепроницаемости: W2, W4, W6, W8, W10, W12, W16, W18, W20.

Марку бетона по водонепроницаемости назначают в зависимости от градиента напора, определяемого как отношение максимального напора в метрах к толщине конструкции (или расстоянию от напорной грани до дренажа) в метрах, и температуры контактирующей с сооружением воды, °С, по табл. 2, или в зависимости от агрессивности среды в соответствии со СНиП 2.03.11-85.

Таблица 2

Температура воды, °С	Марка бетона по водонепроницаемости при градиентах напора			
	до 5 включ.	св. 5 до 10	св. 10 до 20	св. 20 до 30 включ.
До 10 включ.	W2	W4	W6	W8
Св. 10 до 30 включ.	W4	W6	W8	W10
Св. 30	W6	W8	W10	W12

Примечание. Для конструкций с градиентом напора свыше 30 следует назначать марку бетона по водонепроницаемости W16 и выше.

В нетрещиностойких напорных железобетонных конструкциях и в нетрещиностойких безнапорных конструкциях морских сооружений проектная марка бетона по водонепроницаемости должна быть не ниже W4.

2.3. При надлежащем обосновании допускается устанавливать промежуточные значения классов бетона по прочности на сжатие, отличающиеся от перечисленных в п. 2.2, а также классы В40 и выше. Характеристики этих бетонов следует принимать по СНиП 2.03.01-84* и по интерполяции.

2.4. К бетону конструкций гидротехнических сооружений следует предъявлять дополнительные, устанавливаемые в проектах и подтвержденные экспериментальными исследованиями, требования: по предельной растяжимости, отсутствию вредного взаимодействия щелочей цемента с заполнителями, сопротивляемости истиранию потоком воды с донными и взвешенными наносами, стойкости против кавитации и химического воздействия, тепловыделению при твердении бетона.

2.5. Срок твердения (возраст) бетона, отвечающий его классам по прочности на сжатие, на осевое растяжение и марке по водонепроницаемости, принимается, как правило, для конструкций речных гидротехнических сооружений 180 сут, для сборных и монолитных конструкций морских и речных портовых сооружений 28 сут. Срок твердения (возраст) бетона, отвечающий его проектной марке по морозостойкости, принимается 28 сут, для массивных конструкций, возводимых в теплой опалубке, 60 сут.

Если известны сроки фактического нагружения конструкций, способы их возведения, условия твердения бетона, вид и качество применяемого цемента, то допускается устанавливать класс бетона в ином возрасте.

Для сборных, в том числе предварительно напряженных конструкций, отпускную прочность бетона на сжатие следует принимать в соответствии с ГОСТ 13015.0—83, но не менее 70 % прочности принятого класса бетона.

2.6. Для железобетонных элементов из тяжелого бетона, рассчитываемых на воздействие многократно повторяющейся нагрузки, и железобетонных сжатых стержневых конструкций (набережные типа эстакад на сваях, сваях-оболочках и т.п.) следует применять бетон класса по прочности на сжатие не ниже В15.

2.7. Для предварительно напряженных элементов следует принимать бетон класса по прочности на сжатие: не менее В15 — для конструкций со стержневой арматурой; не менее В30 — для элементов, погружаемых в грунт забивкой или вибрированием.

2.8. Для замоноличивания стыков элементов сборных конструкций, которые в процессе эксплуатации могут подвергаться воздействию отрицательных температур наружного воздуха или воздействию агрессивной воды, следует применять бетоны проектных марок по морозостойкости и водонепроницаемости не ниже принятых для стыкуемых элементов.

2.9. Следует предусматривать широкое применение добавок поверхностно-активных ве-

ществ (СДБ, СНВ, ЛХД и др.), а также применение в качестве активной минеральной добавки золы-уноса тепловых электростанций, отвечающей требованиям соответствующих нормативных документов.

2.10. Если по технико-экономическим расчетам для повышения водонепроницаемости бетонных и железобетонных конструкций гидротехнических сооружений целесообразно использовать бетоны на напрягающем цементе, а для снижения нагрузки от собственного веса конструкции — легкие бетоны, то классы и марки таких бетонов следует принимать по СНиП 2.03.01-84*.

2.11. Нормативные и расчетные сопротивления бетона в зависимости от классов бетона по прочности на сжатие и на осевое растяжение следует принимать по табл. 3.

В случае принятия промежуточных классов бетона нормативные и расчетные сопротивления следует принимать по интерполяции.

2.12. Коэффициенты условий работы бетона γ_b следует принимать по табл. 4.

2.13. При расчете железобетонных конструкций на выносливость расчетные сопротивления бетона R_b и R_{bt} надлежит умножать на коэффициент условий работы γ_{b2} , принимаемый по табл. 5.

2.14. Расчетное сопротивление бетона при всестороннем сжатии R_{bc} , МПа, следует определять по формуле

$$R_{bc} = R_b + \delta(1 - \alpha_2)\sigma_1, \quad (1)$$

где δ — коэффициент, принимаемый на основании результатов эксперименталь-

Таблица 3

Класс бетона	Нормативные и расчетные сопротивления бетона, МПа (кгс/см ²)			
	нормативные сопротивления; расчетные сопротивления для предельных состояний второй группы		расчетные сопротивления для предельных состояний первой группы	
	сжатие осевое (призмная прочность) R_{bn} ; $R_{b,ser}$	растяжение осевое R_{bt} ; $R_{bt,ser}$	сжатие осевое (призмная прочность) R_b	растяжение осевое R_{bt}
По прочности на сжатие				
В5	3,5(35,7)	0,55(5,61)	2,8(28,6)	0,37(3,77)
В7,5	5,5(56,1)	0,70(7,14)	4,5(45,9)	0,48(4,89)
В10	7,5(76,5)	0,85(8,67)	6,0(61,2)	0,57(5,81)
В12,5	9,5(96,9)	1,00(10,2)	7,5(76,5)	0,66(6,73)
В15	11,0(112)	1,15(11,7)	8,5(86,7)	0,75(7,65)
В20	15,0(153)	1,40(14,3)	11,5(117)	0,90(9,18)
В25	18,5(189)	1,60(16,3)	14,5(148)	1,05(10,7)
В30	22,0(224)	1,80(18,4)	17,0(173)	1,20(12,2)
В35	25,5(260)	1,95(19,9)	19,5(199)	1,30(13,3)
В40	29,0(296)	2,10(21,4)	22,0(224)	1,40(14,3)
По прочности на растяжение				
В,0,8	—	0,80(8,1)	—	0,62(6,32)
В,1,2	—	1,20(12,2)	—	0,93(9,49)
В,1,6	—	1,60(16,3)	—	1,25(12,7)
В,2,0	—	2,00(20,4)	—	1,55(15,8)
В,2,4	—	2,40(24,5)	—	1,85(18,9)
В,2,8	—	2,80(28,6)	—	2,15(21,9)
В,3,2	—	3,20(32,6)	—	2,45(25,0)

С. 4 СНиП 2.06.08-87

ных исследований; при их отсутствии для бетонов классов по прочности на сжатие В15, В20, В25 коэффициент δ допускается определять по формуле

$$\delta = 30 / \sqrt{R_b}; \quad (2)$$

- σ_1 — наименьшее по абсолютной величине главное напряжение, МПа;
- α_2 — коэффициент эффективности прочности.

Т а б л и ц а 4

Факты, обуславливающие введение коэффициентов условий работы бетона	Коэффициенты условий работы бетона	
	условное обозначение	значение
Особые сочетания нагрузок для бетонных конструкций Многokrатное повторение нагрузки Железобетонные конструкции Бетонные конструкции: внецентренно сжатые элементы, не подверженные действию агрессивной среды и не воспринимающие напор воды, рассчитываемые без учета сопротивления растянутой зоны сечения другие бетонные элементы Влияние двухосного сложного напряженного состояния сжатие—растяжение на прочность бетона	γ_{b1}	1,1
	γ_{b2}	См. табл. 5
	γ_{b3}	1,1
	γ_{b4}	1,2
	γ_{b4}	0,9
	γ_{b5}	См. п. 6.3

П р и м е ч а н и е. При наличии нескольких факторов, действующих одновременно, в расчет вводится произведение соответствующих коэффициентов условий работы. Произведение должно быть не менее 0,45.

Для сооружений I и II классов коэффициент α_2 надлежит определять экспериментальным путем. При отсутствии экспериментальных данных допускается коэффициент принимать равным: при $\sigma_1 < 0,4R_b - 0,7$; при $\sigma_1 > 0,4R_b - 0,5$.

2.15. Начальный модуль упругости бетона массивных конструкций при сжатии и растяжении E_b следует принимать по табл. 6.

При расчете на прочность и по деформациям тонкостенных стержневых и плитных элементов модуль упругости бетона следует во всех случаях принимать по табл. 6 как для бетона с максимальным диаметром крупного заполнителя 40 мм и осадкой конуса, равной 8 см и более.

Модуль упругости бетонов, подвергнутых для ускорения твердения тепловой обработке при атмосферном давлении или в автоклавах, следует принимать по СНиП 2.03.01-84*.

Модуль сдвига бетона G_b следует принимать равным $0,4E_b$.

Начальный коэффициент поперечной деформации (коэффициент Пуассона) ν принимается равным: для массивных конструкций — 0,15, для стержневых и плитных конструкций — 0,20.

Плотность тяжелого бетона при отсутствии опытных данных допускается принимать равной 2,3—2,5 т/м³.

АРМАТУРА

2.16. Для армирования железобетонных конструкций гидротехнических сооружений следует применять арматурную сталь, отвечающую требованиям соответствующих государственных стандартов или утвержденных в установленном порядке технических условий и принадлежащую к одному из следующих видов:

стержневая арматурная сталь:

- горячекатаная — гладкая класса А-I, периодического профиля классов А-II, А-III, А-IV, А-V;
- термически и термомеханически упрочненная — периодического профиля классов Ат-IIIС, Ат-IVС, Ат-VСК;
- упрочненная вытяжкой класса А-IIIв;

проволочная арматурная сталь:

- холоднотянутая проволока обыкновенная — периодического профиля класса Вр-I.

Т а б л и ц а 5

Состояние бетона по влажности	Коэффициенты условий работы бетона γ_{b2} при многократно повторяющейся нагрузке и коэффициенте асимметрии цикла ρ_b , равном							
	0—0,1	0,2	0,3	0,4	0,5	0,6	0,7	≥0,8
Естественной влажности	0,65	0,70	0,75	0,80	0,85	0,90	0,95	1,0
Водонасыщенный	0,45	0,50	0,60	0,70	0,80	0,85	0,95	1,0

П р и м е ч а н и я: 1. Коэффициент γ_{b2} для бетонов, марка которых установлена в возрасте 28 сут, принимается в соответствии с требованиями СНиП 2.03.01-84*.
2. Коэффициент ρ_b равен:

$$\rho_b = \sigma_{b,\min} / \sigma_{b,\max}$$

где $\sigma_{b,\min}$ и $\sigma_{b,\max}$ — соответственно наименьшее и наибольшее напряжения в бетоне в пределах цикла изменения нагрузки.

Т а б л и ц а 6

Осадка конуса бетонной смеси, см	Максимальный размер крупного заполнителя, мм	Начальные модули упругости бетона при сжатии и растяжении $E_b \cdot 10^3$, МПа (кгс/см ²), при классе бетона по прочности на сжатие				
		B5	B7,5	B10	B12,5	B15
До 4	40	23,0(235)	28,0(285)	31,0(316)	33,5(342)	35,5(362)
	80	26,0(265)	30,0(306)	34,0(347)	36,5(373)	38,5(393)
	120	28,5(291)	33,0(340)	36,5(373)	38,5(393)	40,5(414)
4—8	40	19,5(199)	24,0(245)	27,0(275)	29,5(302)	31,5(322)
	80	22,5(230)	28,0(286)	30,0(306)	32,5(331)	34,5(352)
	120	24,5(250)	29,0(296)	32,5(331)	35,0(357)	37,0(378)
Св. 8	40	13,0(133)	16,0(163)	18,0(184)	21,0(214)	23,0(235)
	80	15,5(158)	19,0(194)	22,0(224)	24,5(250)	26,5(270)
	120	17,5(178)	21,5(219)	24,5(250)	27,0(276)	29,0(296)

Продолжение табл. 6

Осадка конуса бетонной смеси, см	Максимальный размер крупного заполнителя, мм	Начальные модули упругости бетона при сжатии и растяжении $E_b \cdot 10^3$, МПа (кгс/см ²), при классе бетона по прочности на сжатие			
		B20	B25	B30	B35
До 4	40	38,5(394)	40,5(414)	42,5(434)	44,5(455)
	80	41,5(424)	43,5(445)	45,0(460)	46,5(475)
	120	43,5(445)	45,5(465)	47,0(480)	48,5(496)
4—8	40	34,5(352)	37,0(378)	39,0(398)	41,0(420)
	80	37,5(382)	40,0(408)	42,0(429)	44,0(450)
	120	40,0(408)	42,0(429)	43,5(445)	45,0(460)
Св 8	40	27,0(275)	30,0(306)	32,5(331)	34,5(352)
	80	30,0(306)	33,0(337)	35,0(357)	37,5(382)
	120	32,5(332)	35,0(357)	37,0(378)	39,5(403)

Для закладных деталей и соединительных накладок следует применять, как правило, прокатную углеродистую сталь.

Марки арматурной стали для армирования железобетонных конструкций в зависимости от условий их работы и средней температуры наружного воздуха наиболее холодной пятидневки в районе строительства следует принимать по СНиП 2.03.01-84*, а для портовых и транспорт-

ных сооружений также по СНиП 2.05.03-84*.

Арматурную сталь классов А-IIIв, А-IV и А-V рекомендуется применять для предварительно напряженных конструкций.

2.17. Нормативные и расчетные сопротивления основных видов арматуры, применяемой в железобетонных конструкциях гидротехнических сооружений, в зависимости от класса арматуры должны приниматься по табл. 7.

Т а б л и ц а 7

Вид и класс арматуры	Нормативные сопротивления растяжению и расчетные сопротивления растяжению арматуры для предельных состояний второй группы, МПа (кгс/см ²), R_{sn} , $R_{s,ser}$	Расчетные сопротивления арматуры для предельных состояний первой группы, МПа (кгс/см ²)		
		растяжению		сжатию R_{sc}
		продольной R_s	поперечной (хомуты, отогнутых стержней) R_{sw}	
Стержневая арматура классов:				
А-I	235(2400)	225(2300)	175(1800)	225(2300)
А-II	295(3000)	280(2850)	225(2300)	280(2850)
А-III, диаметром, мм:				
6—8	390(4000)	355(3600)	285*(2900)	355(3600)
10—14	390(4000)	365(3750)	290*(3000)	365(3750)
А-IV	590(6000)	510(5200)	405(4150)	400(4000)
А-V	785(8000)	680(6950)	545(5550)	400(4000)

Вид и класс арматуры	Нормативные сопротивления растяжению и расчетные сопротивления растяжению арматуры для предельных состояний второй группы, МПа (кгс/см ²), $R_{st}; R_{s,ser}$	Расчетные сопротивления арматуры для предельных состояний первой группы, МПа (кгс/см ²)		
		растяжению		сжатию R_{sc}
		продольной R_s	поперечной (хомутов, отогнутых стержней) R_{sw}	
Упрочненная вытяжкой класса А-IIIв с контролем: напряжений и удлинений только удлинений	540(5500) 540(5500)	490(5000) 450(4600)	390(4000) 360(3700)	200(2000) 200(2000)
Проволочная арматура класса Вр-I, диаметром, мм:				
3	410(4200)	375(3850)	270(2750)	375(3850)
4	405(4150)	365(3750)	265(2700)	365(3750)
5	395(4050)	360(3700)	260(2650)	360(3700)

*В сварных каркасах для хомутов из арматуры класса А-III, диаметр которых меньше 1/3 диаметра продольных стержней, R_{sw} равно 255 МПа (2600 кгс/см²).
При отсутствии сцепления арматуры с бетоном R_{sc} равно нулю.

При расчете арматуры по главным растягивающим напряжениям (балки-стенки, короткие консоли и др.) расчетные сопротивления арматуры следует принимать как для продольной арматуры на действие изгибающего момента.

При надлежащем обосновании для железобетонных конструкций гидротехнических сооружений допускается применять стержневую и проволочную арматуру других классов. Их нормативные и расчетные характеристики следует принимать по СНиП 2.03.01-84*.

2.18. Коэффициенты условий работы ненапрягаемой арматуры следует принимать по табл. 8, а напрягаемой арматуры — по СНиП 2.03.01-84*.

Коэффициент условий работы арматуры при расчете по предельным состояниям второй группы принимают равным единице.

2.19. Расчетное сопротивление ненапрягаемой растянутой стержневой арматуры R'_s при расчете на выносливость следует определять по формуле

$$R'_s = \gamma_{s1} R_s \quad (3)$$

где γ_{s1} — коэффициент условий работы, который определяется: для арматуры классов А-I, А-II, А-III по формуле (4), для других классов арматуры — по СНиП 2.03.01-84*.

$$\gamma_{s1} = \frac{1,8\eta_0\eta_s\eta_c}{1 - \rho_s(1 - \frac{\eta_0\eta_s\eta_c}{1,8})} \quad (4)$$

здесь η_0 — коэффициент, учитывающий класс арматуры, принимаемый по табл. 9;

η_s — коэффициент, учитывающий диаметр арматуры, принимаемый по табл. 10;

η_c — коэффициент, учитывающий тип сварного стыка, принимаемый по табл. 11;

$\rho_s = \frac{\sigma_{s,min}}{\sigma_{s,max}}$ — коэффициент асимметрии цикла, где

$\sigma_{s,min}$ и $\sigma_{s,max}$ — соответственно наименьшее и наибольшее напряжения в растянутой арматуре.

Растянутая арматура на выносливость не проверяется, если коэффициент γ_{s1} , определяемый по формуле (4), больше единицы.

2.20. Расчетные сопротивления арматуры при расчете на выносливость предварительно напряженных конструкций определяются по СНиП 2.03.01-84*.

2.21. Модули упругости ненапрягаемой арматуры и стержневой напрягаемой арматуры принимаются по табл. 12, а арматуры других видов — по СНиП 2.03.01-84*.

2.22. При расчете железобетонных конструкций гидротехнических сооружений на выносливость неупругие деформации в сжатой зоне бетона следует учитывать снижением модуля упругости бетона, принимая коэффициенты приведения арматуры к бетону ν' по табл. 13.

Таблица 8

Факторы, обуславливающие введение коэффициентов условий работы арматуры	Коэффициенты условий работы арматуры	
	условное обозначение	значение
Множественное повторение нагрузки	γ_{s1}	См. п. 2.19
Железобетонные элементы	γ_{s2}	1,1
Сталежелезобетонные конструкции (открытые и подземные)	γ_{s3}	0,9

Примечание. При наличии нескольких факторов, действующих одновременно, в расчет вводится произведение соответствующих коэффициентов условий работы.

Таблица 9

Класс арматуры	Коэффициент η_0
A-I	0,44
A-II	0,32
A-III	0,28

Таблица 10

Диаметр арматуры, мм	До 20	30	40	60
Коэффициент η_s	1	0,9	0,85	0,8

Примечание. Для промежуточных значений диаметра арматуры η_s принимается по линейной интерполяции.

Таблица 11

Тип сварного соединения стержневой арматуры	Коэффициент η_c
Контактное стыковое типов: КС-М (с механической зачисткой) КС-О (без механической зачистки)	1,0 0,8
Стыковое, выполненное способом ванной одноэлектродной сварки на стальной подкладке при ее длине: 5 и более диаметров наименьшего из стыкуемых стержней 1,5—3 диаметра наименьшего из стыкуемых стержней	0,8 0,6
Стыковое с парными симметричными накладками	0,55

Примечание. Для арматуры, не имеющей сварных стыковых соединений, η_c принимается равным единице.

Таблица 12

Вид арматуры	Класс арматуры	Модуль упругости арматуры $E_s \cdot 10^{-3}$, МПа (кгс/см ²)
Стержневая	A-I, A-II A-III A-IV, A-V A-IIIв	210(2100) 200(2000) 190(1900) 180(1800)
Арматурная проволока	Bp-I	170(1700)

Таблица 13

Класс бетона по прочности на сжатие	B15	B20	B25	B30	B35	B40
Коэффициент приведения ν'	25	23	20	18	15	10

3. КОНСТРУКТИВНЫЕ ТРЕБОВАНИЯ

3.1. При проектировании конструкций, испытывающих температурные и влажностные воздействия, необходимо предусматривать следующие конструктивные решения и технологические мероприятия.

Конструктивные решения:

выбор наиболее рациональной конструкции в данных природных условиях;

разрезка конструкции постоянными и временными температурно-усадочными швами;

устройство теплоизоляции на наружных бетонных поверхностях;

применение предварительно напряженной арматуры (для тонкостенных конструкций).

Технологические мероприятия:

снижение тепловыделения бетона применением низкотермичных марок цемента, уменьшением расхода цемента за счет использования воздухововлекающих и пластифицирующих добавок, золы-уноса и др.;

максимальное рассеивание начальной теплоты и экзотермии за счет наиболее выгодного сочетания высоты ярусов бетонирования и интервалов между укладкой ярусов при заданной интенсивности роста сооружения;

регулирование температурного и влажностного режимов поверхностей бетонных массивов для защиты этих поверхностей от резких колебаний температуры среды и сохранения в теплое время года во влажном состоянии с помощью постоянной или временной теплоизоляции или теплогидроизоляции, поливки водой, устройства шатров с кондиционированием воздуха и т.п.;

применение трубного охлаждения бетонной кладки;

повышение однородности бетона, обеспечение его высокой растяжимости, повышение предела прочности на осевое растяжение;

замыкание статически неопределимых конструкций, а также омоноличивание массивных конструкций, при температурах бетона, близких к его минимальным эксплуатационным температурам.

ПОСТОЯННЫЕ И ВРЕМЕННЫЕ ШВЫ

3.2. Для предотвращения образования трещин или уменьшения их раскрытия в монолитных бетонных и железобетонных сооружениях необходимо предусматривать постоянные температурно-усадочные и осадочные швы, а также временные строительные швы. Постоянные швы должны обеспечивать возможность взаимных перемещений частей сооружений как в процессе строительства, так и в процессе эксплуатации.

С. 8 СНиП 2.06.08-87

Временные строительные швы должны обеспечивать:

- снижение температурно-усадочных напряжений в бетоне в процессе возведения сооружений;
- снижение усилий, вызванных неравномерной осадкой частей сооружения в строительный период;
- соблюдение требуемой интенсивности работ по возведению сооружения;
- унификацию армоконструкций, опалубки, сборных элементов и т.п.

3.3. Постоянные швы в сооружениях могут выполняться сквозными или в виде надрезков по поверхностям, подверженным значительным колебаниям температуры.

Расстояние между постоянными и временными швами следует назначать в зависимости от климатических и геологических условий, конструктивных особенностей сооружения, последовательности производства работ и т.п.

В частях массивных монолитных и сборно-монолитных сооружений, которые подвержены значительным колебаниям температуры и перемещения которых затрудняются связью со скальным основанием или с бетоном внутренних частей сооружения, расстояние между температурно-усадочными швами определяют расчетом в соответствии с требованиями разд. 7. Расстояние между постоянными швами в бетонных сооружениях на скальном основании должно быть не более 30 м.

3.4. Для сборно-монолитных конструкций необходимо предусматривать мероприятия, обеспечивающие надежную связь по поверхностям контакта при омоноличивании конструкций.

3.5. Для уменьшения температурно-усадочных напряжений, а также влияния неравномерных осадок основания допускается устраивать временные расширенные швы, заполняемые бетоном (замыкающие блоки) после выравнивания температуры и стабилизации осадок.

ПРОДОЛЬНОЕ И ПОПЕРЕЧНОЕ АРМИРОВАНИЕ

3.6. Расстояние в свету между арматурными стержнями по высоте и ширине сечения должно обеспечивать совместную работу арматуры с бетоном и назначаться с учетом удобства укладки и уплотнения бетонной смеси.

Расстояние в свету между стержнями для немассивных конструкций следует принимать в соответствии с требованиями СНиП 2.03.01-84*.

В массивных железобетонных конструкциях расстояния в свету между стержнями рабочей арматуры по ширине сечения определяются крупностью заполнителя бетона, но не менее $2,5d$, где d — диаметр рабочей арматуры.

3.7. Толщину защитного слоя бетона следует принимать:

не менее 30 мм для рабочей арматуры и 20 мм для распределительной арматуры и хомутов в балках и плитах высотой до 1 м, а также в колоннах с меньшей стороной до 1 м;

не менее 60 мм и не менее диаметра стержня для рабочей и распределительной арматуры массивных конструкций с минимальным размером сечения более 1 м.

Толщину защитного слоя бетона в железобетонных конструкциях морских гидротехнических сооружений необходимо принимать:

для рабочей арматуры стержневой — не менее 50 мм;

для распределительной арматуры и хомутов — не менее 30 мм.

Для сборных железобетонных элементов заводского изготовления при применении бетона класса по прочности на сжатие В15 и выше толщина защитного слоя может быть уменьшена на 10 мм против указанных выше величин.

При эксплуатации железобетонных конструкций в условиях агрессивной среды толщину защитного слоя следует назначать с учетом требований СНиП 2.03.11-85.

3.8. В массивных нетрещиностойких железобетонных плитах и стенах сечением высотой 60 см и более с коэффициентом армирования $\mu \leq 0,008$ при надлежащем обосновании допускается многорядное расположение арматуры по сечению элемента, способствующее уменьшению максимальной ширины раскрытия трещин по высоте сечения.

3.9. Если стержни арматуры размещаются в два и более ряда, то диаметры стержней рядов должны отличаться друг от друга не более чем на 40 %.

3.10. Из условия долговечности гидротехнических сооружений без предварительного напряжения диаметр арматуры следует принимать для рабочей стержневой арматуры из горячекатаной стали не менее 10 мм, для спиралей и для каркасов и сеток вязаных или изготовленных с применением контактной сварки — не менее 6 мм.

3.11. Продольные стержни растянутой и сжатой арматуры должны быть заведены за нормальное или наклонное к продольной оси элемента сечение, где они не требуются по расчету, в соответствии с требованием СНиП 2.03.01-84*.

3.12. Распределительную арматуру для элементов, работающих в одном направлении, следует назначать в размере не более 10 % площади рабочей арматуры в месте наибольшего изгибающего момента.

3.13. При выполнении сварных соединений арматуры следует выполнять требования СНиП 2.03.01-84*.

3.14. В конструкциях, рассчитываемых на выносливость, в одном сечении должно стыковаться, как правило, не более половины стержней растянутой рабочей арматуры. Применение стыков внахлестку (без сварки и со сваркой) для растянутой рабочей арматуры в этих конструкциях не допускается.

3.15. В изгибаемых элементах при высоте сечения более 700 мм у боковых граней следует устанавливать конструктивные продольные стержни. Расстояние между ними по высоте должно быть не более 400 мм, площадь поперечного сечения — не менее 0,1 % площади сечения бетона со следующими размерами: высота элемента равна расстоянию между стержнями, ширина — половине ширины элемента, но не более 200 мм.

3.16. У всех поверхностей железобетонных элементов, вблизи которых ставится продольная расчетная арматура, необходимо предусматривать также поперечную арматуру, охватывающую крайние продольные стержни. Расстояние между поперечными стержнями у каждой поверхности элемента должно быть не более 500 мм и не более удвоенной ширины элемента.

3.17. Во внецентренно сжатых линейных элементах, а также в сжатой зоне изгибаемых элементов при наличии учитываемой в расчете сжатой продольной арматуры необходимо устанавливать хомуты. Расстояние между хомутами следует принимать в вязаных каркасах не более $15d$, в сварных — не более $20d$, где d — наименьший диаметр сжатой продольной арматуры. В обоих случаях расстояние между хомутами должно быть не более 500 мм. Конструкция поперечной арматуры должна обеспечивать закрепление сжатых продольных стержней от бокового выпучивания в любом направлении. В местах стыковки рабочей арматуры внахлестку без сварки или если общее насыщение элемента продольной арматуры составляет не более 3 % хомуты следует устанавливать на расстоянии не более $10d$ и не более 300 мм.

В массивных внецентренно сжатых элементах, рассчитанных без учета сжатой арматуры, расстояние между конструктивными поперечными связями (хомутами) допускается увеличивать до двух высот (ширин) элемента.

3.18. Расстояние между вертикальными поперечными стержнями в элементах, не имеющих отогнутой арматуры, и в случаях, когда поперечная арматура требуется по расчету, необходимо принимать:

а) на опорах (не менее $1/4$ пролета) при высоте сечения менее или равном 450 мм — не более $h/2$ и не более 150 мм;

при высоте сечения более 450 мм — не более $h/3$ и не более 500 мм;

при высоте сечения, равной или более 200 мм — не более $h/3$;

б) на остальной части пролета при высоте сечения 300—2000 мм — не более $3/4h$ и не более 500 мм;

при высоте сечения более 2000 мм — не более $3/4h$.

3.19. В элементах, работающих на изгиб с кручением, вязаные хомуты должны быть замкнутыми с перепуском их концов на 30 диаметров хомута, а при сварных каркасах все поперечные стержни обоих направлений должны быть приварены к угловым продольным стержням, образуя замкнутый контур.

3.20. Отверстия в железобетонных элементах следует располагать в пределах ячеек арматурных сеток и каркасов.

Отверстия с размерами, превышающими размеры ячеек сеток, должны окаймляться дополнительной арматурой. Суммарная площадь ее сечения должна быть не менее сечения прерванной рабочей арматуры того же направления.

3.21. При проектировании сталежелезобетонных конструкций, в которых обеспечивается

совместная работа арматуры и стальной оболочки, толщину последней следует принимать минимальной по условиям монтажа и транспортирования.

3.22. Арматура железобетонных конструкций должна предусматриваться в виде армоферм, армопакетов, сварных каркасов и сеток.

Типы армоконструкций следует назначать с учетом принятого способа производства работ. Они должны обеспечивать возможность механизированной подачи бетона и тщательной его проработки.

Установку арматуры в железобетонных конструкциях необходимо производить промышленными методами при максимальной экономии металла на конструктивные элементы для закрепления ее в блоке бетонирования.

Увеличение площади сечения арматуры, определенной расчетом на эксплуатационные нагрузки, для восприятия нагрузок строительного периода не допускается.

3.23. Открытые поверхности бетонных сооружений, находящиеся в зоне переменного уровня воды и подвергающиеся воздействию отрицательных температур, а также открытые поверхности сооружений, возводимых в условиях жаркого климата, допускается армировать сетками из арматуры класса А-II диаметром 16 мм. Во всех остальных случаях конструктивное армирование открытых поверхностей бетонных сооружений не допускается.

ДОПОЛНИТЕЛЬНЫЕ УКАЗАНИЯ ПО КОНСТРУИРОВАНИЮ ПРЕДВАРИТЕЛЬНО НАПРЯЖЕННЫХ ЖЕЛЕЗОБЕТОННЫХ ЭЛЕМЕНТОВ

3.24. При конструировании предварительно напряженных элементов следует выполнять требования СНиП 2.03.01-84*, СНиПов на проектирование отдельных видов сооружений и требования пп. 3.25—3.30.

3.25. Приварка и прихватка к натянутой арматуре каких-либо деталей не допускается.

Это требование не распространяется на приварку деталей к концам напрягаемой арматуры, выступающим из изделия, после передачи усилий обжатия бетона.

3.26. Продольную ненапрягаемую арматуру следует располагать ближе к наружной поверхности элемента с тем, чтобы поперечная арматура (хомуты) охватывала напрягаемую арматуру.

3.27. Стержневую напрягаемую арматуру в ребристых элементах следует располагать по оси каждого ребра элемента или симметрично ей.

3.28. Соединение по длине заготовок арматурных стержней из горячекатаной стали периодического профиля диаметром 10 мм и более, как правило, следует производить контактной стыковой сваркой. При отсутствии оборудования для контактной сварки допускается применять дуговую сварку. Стержни арматуры класса А-IIIв необходимо сваривать до вытяжки. Сварные стыки растянутых стержней не рекомендуются располагать в местах наибольших усилий.

С. 10 СНиП 2.06.08-87

3.29. У концов предварительно напряженных элементов должна быть установлена дополнительная поперечная арматура (сварные сетки, охватывающие все продольные стержни арматуры, хомуты и т.п. с шагом 5—10 см) на длине участка не менее 60 % зоны передачи напряжений и не менее 20 см.

Если напрягаемая продольная арматура у торцов элемента располагается сосредоточенно у верхней и нижней грани, то на концевых участках необходимо предусматривать поперечную арматуру (не учитываемую в расчете на поперечные силы). Суммарная площадь поперечной арматуры должна воспринимать в конструкциях, не рассчитываемых на выносливость, 20 %, а в конструкциях, рассчитываемых на выносливость, 30 % усилия напряжения в продольной напрягаемой арматуре, которая расположена у одной грани сечения, с учетом первых потерь.

Суммарную площадь сечения дополнительной поперечной арматуры необходимо определять по формулам:

для конструкций, не рассчитываемых на выносливость,

$$A_{sw,ad} = 0,2 \frac{\sigma_{sp}}{R_{sw}} A_{sp}, \quad (5)$$

для конструкций, рассчитываемых на выносливость,

$$A_{sw,ad} = 0,3 \frac{\sigma_{sp}}{R_{sw}} A_{sp}, \quad (6)$$

где σ_{sp} — предварительное напряжение в арматуре с учетом первых потерь, принимаемое по СНиП 2.03.01-84*;

A_{sp} — большая из площадей сечения напрягаемой продольной арматуры, расположенной внутри хомутов у одной грани сечения.

3.30. Дополнительную поперечную арматуру рекомендуется предусматривать в виде сварных замкнутых хомутов из арматурной стали классов А-II или А-III.

Если, из условия опирания элемента, на его концевом участке устанавливают стальную опорную плиту, то дополнительную поперечную арматуру следует соединять с ней сваркой.

4. ОСНОВНЫЕ РАСЧЕТНЫЕ ПОЛОЖЕНИЯ

4.1. Расчеты бетонных и железобетонных конструкций необходимо производить по методу предельных состояний в соответствии со СНиП 2.06.01-86.

Бетонные и железобетонные конструкции должны удовлетворять требованиям расчета по предельным состояниям первой группы при всех сочетаниях нагрузок и воздействий, а по предельным состояниям второй группы — только при основном сочетании нагрузок и воздействий.

Расчет по предельным состояниям, как правило, следует производить для всех стадий возведения, транспортирования, монтажа и эксплуатации конструкции.

4.2. Бетонные конструкции необходимо рассчитывать по предельным состояниям первой группы:

на прочность с проверкой устойчивости положения и формы конструкции — по разд. 5;

по предельным состояниям второй группы: по образованию трещин — в соответствии с разд. 7.

Железобетонные конструкции следует рассчитывать по предельным состояниям первой группы:

на прочность с проверкой устойчивости положения и формы конструкции, на выносливость при многократно повторяющейся нагрузке — по разд. 5;

по предельным состояниям второй группы: по деформациям — в тех случаях, когда величина перемещений может ограничить возможность нормальной эксплуатации конструкции или находящихся на ней механизмов, — по разд. 6;

по образованию трещин — в тех случаях, когда по условиям нормальной эксплуатации сооружения не допускается их образование (трещиностойкие) или по ограничению величины раскрытия трещин (нетрещиностойкие), — по разд. 6.

4.3. Сборно-монолитные конструкции, а также конструкции с несущей арматурой надлежит рассчитывать для двух стадий работы конструкции:

до приобретения бетоном, уложенным на месте использования конструкции, заданной прочности — на действие собственного веса этого бетона и других нагрузок, действующих на данном этапе возведения сооружения;

после приобретения бетоном, уложенным на месте использования конструкции, заданной прочности — на нагрузки, действующие при эксплуатации конструкции, включая собственный вес.

Расчет на прочность производится на расчетные нагрузки раздельно по двум стадиям без суммирования усилий и напряжений.

4.4. Для заанкеренных в основание плотин наряду с расчетом конструкций следует производить экспериментальные исследования для определения несущей способности анкерных устройств, релаксации напряжений в бетоне и анкерах. Необходимо предусматривать мероприятия по защите анкеров от коррозии. Для предварительно напряженных конструкций в проекте необходимо предусматривать возможность повторного натяжения анкеров или их замены, а также проведение контрольных наблюдений за состоянием анкеров в бетоне.

4.5. При расчете элементов сборных конструкций на усилия, возникающие при подъеме, транспортировании и монтаже, нагрузку от собственного веса элемента следует вводить в расчет с коэффициентами динамичности, назначаемыми по СНиП 2.03.01-84*.

4.6. Величину противодействия воды в расчетных сечениях элементов следует определять с учетом условий работы конструкции в эксплуатационный период, а также с учетом конструктивных и технологических мероприятий, указанных в п. 1.7.

В элементах массивных напорных и подводных бетонных и железобетонных конструкций гидротехнических сооружений противодавление воды необходимо учитывать как объемную силу и определять по СНиП 2.06.06-85.

В стержневых и плитных элементах противодавление воды следует учитывать как растягивающую силу, приложенную в рассматриваемом расчетном сечении, при этом удельный вес материала принимается без учета взвешивания.

Противодавление воды следует учитывать как при расчете сечений, совпадающих со швами бетонирования, так и монолитных сечений.

4.7. Усилие противодавления в расчетных сечениях напорных стержневых и плитных элементов следует принимать равным площади эпюры напряжений, обусловленных воздействием противодавления. Указанные напряжения в отдельных точках сечения принимаются равными $p \alpha_{2b}$, где p — интенсивность гидростатического давления; α_{2b} — коэффициент эффективной площади противодавления в бетоне.

Для трещиностойких элементов следует принимать линейный закон изменения интенсивности гидростатического давления воды p от величины давления на напорной (верховой) грани до величины давления на низовой грани.

Для нетрещиностойких элементов линейный закон изменения интенсивности гидростатического давления следует принимать только в пределах сжатой зоны сечения. В пределах трещин принимается равномерное давление, определяемое заглублением трещин под уровень воды.

Коэффициенты эффективной площади противодавления α_{2b} для сооружений I и II классов следует определять на основании экспериментальных исследований с учетом противофильтрационных устройств.

При отсутствии данных экспериментальных исследований в сечениях изгибаемых, внецентренно сжатых и внецентренно растянутых стержневых и плитных элементов допускается принимать следующие значения α_{2b} :

- 1 — в растянутой зоне сечений и в зоне распространения трещин;
- 0 — в сжатой зоне сечений элементов.

Высота сжатой зоны бетона определяется исходя из гипотезы плоских сечений. В нетрещиностойких элементах работа растянутого бетона не учитывается и форма эпюры напряжений бетона в сжатой зоне сечения принимается треугольной.

Вид напряженного состояния сечения при определении дополнительных напряжений устанавливается исходя из гипотезы плоских сечений при действии всех нагрузок без учета силы противодавления.

4.8. Расчет элементов конструкций на выносливость необходимо производить при числе циклов изменения нагрузки $2 \cdot 10^6$ и более за весь расчетный срок эксплуатации сооружения (например, проточные части гидроагрегатов, водосбросы, плиты водобоя, подгенераторные конструкции и др.).

4.9. При проверке несущей способности и пригодности к нормальной эксплуатации внутрен-

ние усилия (напряжения) и перемещения следует определять, как правило, с учетом неупругого поведения конструкций, обусловленного трещинообразованием и ползучестью бетона, нелинейной зависимостью между напряжениями и деформациями материалов, а также с учетом последовательности возведения и нагружения сооружения.

Допускается усилия (напряжения) в сечениях элементов определять в предположении упругой работы конструкции в тех случаях, когда методика расчета конструкций с учетом их неупругого поведения не разработана или расчет выполняется на промежуточной стадии проектирования сооружения.

4.10. При расчете статически определимых стержневых конструкций, у которых $h/l \leq 1/3$ (h — максимальная высота поперечного сечения, l — пролет в свету), по предельным состояниям первой и второй групп внутренние усилия (нормальные и перерезывающие силы, изгибающие и крутящие моменты), а также перемещения и углы поворота следует определять методами сопротивления материалов. При определении линейных перемещений и углов поворота необходимо учитывать изменение жесткости сечений в результате трещинообразования в бетоне. Условия трещинообразования следует принимать в соответствии с п. 6.2.

4.11. В статически неопределимых стержневых конструкциях внутренние усилия и перемещения следует определять методами строительной механики стержневых систем, как правило, с учетом неупругой работы, обусловленной изменением жесткости сечений в результате трещинообразования в бетоне.

4.12. При расчете элементов бетонных и железобетонных конструкций гидротехнических сооружений необходимо учитывать дополнительные связи строительного периода, носящие постоянный характер (эстакады, пазовые конструкции, балки подкрановых путей, дополнительная арматура для производства работ и т.п.).

4.13. Расчеты, которые не регламентированы настоящими нормами (расчеты предварительного напряженных конструкций, расчет сечений в общем случае, в том числе расчет на косое внецентренное сжатие и косой изгиб, расчет коротких консолей, расчет на продавливание и отрыв, расчет закладных деталей и др.), следует выполнять по указаниям СНиП 2.03.01-84*, а при проектировании портовых и транспортных сооружений также СНиП 2.05.03-84*. При этом необходимо учитывать коэффициенты, принятые в настоящих нормах.

5. РАСЧЕТ ЭЛЕМЕНТОВ БЕТОННЫХ И ЖЕЛЕЗОБЕТОННЫХ КОНСТРУКЦИЙ НА ПРОЧНОСТЬ И ВЫНОСЛИВОСТЬ

РАСЧЕТ БЕТОННЫХ ЭЛЕМЕНТОВ НА ПРОЧНОСТЬ

5.1. Расчет на прочность бетонных элементов следует производить для сечений, нормальных к их продольной оси. Расчет на прочность

С. 12 СНиП 2.06.08-87

элементов, в которых условия наступления предельного состояния не могут быть выражены через усилия в сечениях, следует выполнять для площадок действия главных напряжений.

Внецентренно сжатые элементы, в которых по условиям эксплуатации допускается образование трещин, рассчитывают без учета сопротивления бетона растянутой зоны сечения.

Все изгибаемые элементы, а также внецентренно сжатые элементы, в которых по условиям эксплуатации не допускается образование трещин, рассчитывают с учетом сопротивления бетона растяжению.

5.2. Бетонные конструкции, прочность которых определяется прочностью бетона растянутой зоны сечения, допускается применять в том случае, если образование трещин в них не приводит к разрушению, к недопустимым деформациям или к нарушению водонепроницаемости конструкции. При этом должна быть проведена проверка трещиностойкости элементов таких конструкций с учетом температурно-влажностных воздействий в соответствии с требованиями разд. 7.

Изгибаемые элементы

5.3. Расчет бетонных изгибаемых элементов, симметричных относительно плоскости действия нагрузки, необходимо производить по формуле

$$\gamma_{lc}\gamma_n M \leq \gamma_c \gamma_h \gamma_{sh} \gamma_b R_{bt} W_t, \quad (7)$$

где γ_{lc}, γ_n — коэффициенты, принимаемые по СНиП 2.06.01-86;

γ_c — коэффициент условий работы сооружения, принимаемый по строительным нормам и правилам на проектирование отдельных видов гидротехнических сооружений;

γ_h — коэффициент, учитывающий влияние на прочность изгибаемого элемента градиента деформаций по сечению и зависящий от класса бетона и высоты растянутой зоны сечения;

γ_b — коэффициент, принимаемый по табл. 4;

γ_{sh} — коэффициент, учитывающий влияние на прочность изгибаемого элемента формы его поперечного сечения и зависящий от соотношения размеров сечения;

W_t — момент сопротивления для растянутой грани сечения, определяемый в предположении упругой работы бетона.

Коэффициент γ_h следует определять на основании экспериментальных исследований. Для сооружений I и II классов на предварительной стадии проектирования, а для сооружений III и IV классов во всех случаях γ_h допускается определять по формуле

$$\gamma_h = 1 + c/h_t, \quad (8)$$

где c — параметр, определяемый по табл. 14, при $c > h_t$ следует принимать $c = h_t$;

h_t — высота растянутой зоны сечения, см, определяемая в предположении линейно упругой работы бетона.

Коэффициент γ_{sh} для прямоугольных, круговых, крестовых сечений, а также для тавровых с полкой в сжатой зоне принимается равным 1. Для тавровых сечений с полкой в растянутой зоне, для коробчатых, двутавровых сечений, а также для кольцевых сечений коэффициент γ_{sh} следует определять по формуле

$$\gamma_{sh} = 1 - k \left(1 - \frac{1}{\gamma_h}\right), \quad (9)$$

где k — коэффициент, зависящий от соотношения размеров сечения;

γ_h — коэффициент, определяемый по формуле (8).

Для кольцевых сечений коэффициент k равен отношению внутреннего и наружного диаметров. Для тавровых сечений с полкой в растянутой зоне, для коробчатых и двутавровых сечений коэффициент k следует определять:

при $\frac{b_f - b}{h_f} \geq 6$ по формуле

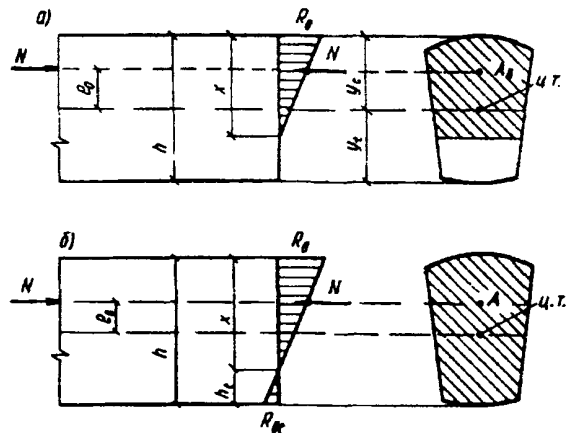
$$k = 1 - h_f / 2h_t, \quad (10)$$

где b_f и h_f — ширина и высота сечения растянутой полки;

при $\frac{b_f - b}{h_f} < 6$ — по номограмме обязательного приложения 3.

Внецентренно сжатые элементы

5.4. Внецентренно сжатые элементы бетонных конструкций, симметричные относительно плоскости действия нагрузки, следует рассчитывать в предположении упругой работы бетона (черт. 1), из условия ограничения величин крайних сжимающих и растягивающих напряжений по следующим формулам.



Черт. 1. Схема усилий и эпюра напряжений в сечении, нормальном к продольной оси внецентренно сжатого бетонного элемента

а — без учета сопротивления бетона растянутой зоны;
б — с учетом сопротивления бетона растянутой зоны

Т а б л и ц а 14

Класс бетона по прочности на сжатие	B5	B7,5	B10	B12,5	B15	B20	B25	B30	B35	B40
c, см	8,0	7,9	7,7	7,5	7,3	6,7	6,1	5,5	4,9	4,4

При расчете без учета сопротивления растянутой зоны сечения

$$\gamma_{lc}\gamma_n\sigma_b \leq \varphi\gamma_c\gamma_bR_b, \quad (11)$$

где σ_b — краевое сжимающее напряжение;
 φ — коэффициент, учитывающий влияние гибкости элемента и принимаемый по табл. 15.

Т а б л и ц а 15

l_0/b для сечения прямоугольной формы	l_0/r для сечения произвольной симметричной формы	Коэффициент φ
До 4	До 14	1,00
4	14	0,98
6	21	0,96
8	28	0,91
10	35	0,86

Обозначения, принятые в табл. 15:
 l_0 — расчетная длина элемента;
 b — наименьший размер прямоугольного сечения;
 r — наименьший радиус инерции сечения.

Прямоугольные сечения рассчитываются по формуле

$$\gamma_{lc}\gamma_nN \leq 1,5\gamma_c\gamma_b\varphi(0,5 - \eta)R_bA, \quad (12)$$

где $A=bh$ — площадь поперечного сечения элемента;

$$\eta = \frac{e_0}{h} \text{ — относительный эксцентриситет приложения нагрузки.}$$

При расчете с учетом сопротивления растянутой зоны сечения

$$\gamma_{lc}\gamma_n\left(\frac{Ne_0}{W_c} + \frac{N}{A}\right) \leq \varphi\gamma_c\gamma_bR_b; \quad (13)$$

$$\gamma_{lc}\gamma_n\left(\frac{Ne_0}{W_i} - \frac{N}{A}\right) \leq \gamma_c\gamma_b\gamma_n\gamma_{sh}R_{bi}; \quad (14)$$

где $W_i=I/y_i$, — моменты сопротивления сечения;
 $W_c=I/y_c$
 γ_{sh}, γ_{sh} — коэффициенты, определяемые согласно п. 5.3.

По формуле (13) следует рассчитывать также внецентренно сжатые бетонные конструкции с однозначной эпюрой напряжений при $e_0 \leq W_i/A$.

5.5. При расчете гибких бетонных элементов при $l_0/b > 12$ или $l_0/r > 35$ следует учитывать влияние

длительного действия нагрузки на несущую способность конструкции в соответствии с требованиями СНиП 2.03.01-84* с введением расчетных коэффициентов, принятых в настоящих нормах.

5.6. В элементах, рассчитываемых по формулам (11) и (12), величина эксцентриситета расчетного усилия относительно центра тяжести сечения не должна превышать 0,6у при основном сочетании нагрузок и 0,65у — при особом сочетании нагрузок, включающем сейсмические воздействия, где у — расстояние от центра тяжести сечения до его наиболее напряженной грани.

РАСЧЕТ ЖЕЛЕЗОБЕТОННЫХ ЭЛЕМЕНТОВ НА ПРОЧНОСТЬ

5.7. Расчет на прочность железобетонных элементов надлежит производить для сечений, нормальных к их продольной оси, а также для наклонных к оси сечений наиболее опасного направления. При наличии крутящих моментов следует проверить прочность пространственных сечений, ограниченных в растянутой зоне спиральной трещиной наиболее опасного из возможных направлений. Кроме того, следует производить расчет элементов на местное действие нагрузки (смятие, продавливание, отрыв).

5.8. При установке в сечении элемента арматуры разных видов и классов ее вводят в расчет прочности с соответствующими расчетными сопротивлениями.

Расчет на прочность сечений, нормальных к продольной оси элемента

5.9. Предельные усилия в сечении, нормальном к продольной оси элемента, следует определять исходя из следующих предпосылок:

сопротивление бетона растяжению принимается равным нулю;

сопротивление бетона сжатию представляется напряжениями, равными R_b , распределенными равномерно по сжатой зоне бетона;

растягивающие напряжения в арматуре принимаются не более расчетного сопротивления растяжению R_s ;

сжимающие напряжения в арматуре принимаются не более расчетного сопротивления сжатию R_{sc} .

5.10. Расчет сечений, нормальных к продольной оси элемента, когда внешняя сила действует в плоскости оси симметрии сечения и арматура сосредоточена у перпендикулярных к указанной плоскости граней элемента, необходимо производить в зависимости от соотношения между относительной высотой сжатой зоны бетона $\xi=x/h_0$

С. 14 СНиП 2.06.08-87

и относительной высотой сжатой зоны бетона ξ_R , при которой предельное состояние наступает одновременно с достижением в растянутой арматуре напряжения, равного расчетному сопротивлению R_s с учетом соответствующих коэффициентов условий работы арматуры. Относительная высота сжатой зоны ξ определяется из соответствующих условий равновесия элемента под действием системы внешних и внутренних сил.

Изгибаемые и внецентренно растянутые с большими эксцентриситетами железобетонные элементы, как правило, должны удовлетворять условию $\xi \leq \xi_R$. Для элементов, симметричных относительно плоскости действия момента и нормальной силы, армированных ненапрягаемой арматурой, граничные значения надлежит принимать по табл. 16, а армированных напрягаемой арматурой — по СНиП 2.03.01-84*.

Т а б л и ц а 16

Класс арматуры	Граничные значения ξ_R при классе бетона		
	В15 и ниже	В20; В25; В30	В35 и выше
A-I	0,70	0,65	0,60
A-II, A-III, Вр-I	0,65	0,60	0,50

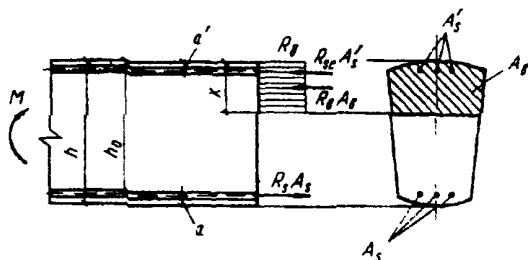
5.11. Если высота сжатой зоны, определяемая без учета сжатой арматуры, меньше $2a'$, то сжатую арматуру в расчете можно не учитывать.

Изгибаемые элементы

5.12. Расчет изгибаемых железобетонных элементов любой симметричной формы (черт. 2) при $\xi \leq \xi_R$ следует производить по формулам:

$$\gamma_{lc}\gamma_n M \leq \gamma_c(\gamma_b R_b S_b + \gamma_s R_{sc} S_s); \quad (15)$$

$$\gamma_s R_s A_s - \gamma_s R_{sc} A'_s = \gamma_b R_b A_b. \quad (16)$$



Черт. 2. Схема усилий и эпюра напряжений в сечении, нормальном к продольной оси изгибаемого железобетонного элемента, при расчете его по прочности

5.13. Расчет изгибаемых элементов прямоугольного сечения при $\xi \leq \xi_R$ следует производить по формулам:

железобетонных элементов:

$$\gamma_{lc}\gamma_n M \leq \gamma_c[\gamma_b R_b b x (h_0 - 0,5x) + \gamma_s R_{sc} A'_s (h_0 - a')], \quad (17)$$

$$\gamma_s R_s A_s - \gamma_s R_{sc} A'_s = \gamma_b R_b b x; \quad (18)$$

сталежелезобетонных элементов:

$$\gamma_{lc}\gamma_n M \leq \gamma_c[\gamma_b R_b b x (h_0 - 0,5x) + \gamma_s R_{sc} A'_s (h_0 - a') + \gamma_s R_{si} A'_{si} (h_0 - \frac{d_{si}}{2})], \quad (19)$$

$$\gamma_s R_s A_s - \gamma_s R_{sc} A'_s + \gamma_s R_{si} A_{si} - \gamma_s R_{si} A'_{si} = \gamma_b R_b b x, \quad (20)$$

где A_{si} , A'_{si} — площади сечений соответственно растянутой и сжатой стальных оболочек;

d_{si} — толщина стальной оболочки;

R_{si} — расчетное сопротивление стальной оболочки, определяемое в соответствии со СНиП II-23-81*.

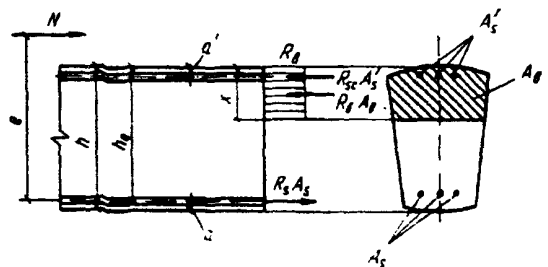
Расчет железобетонных и сталежелезобетонных элементов из бетона класса В30 и ниже при $\xi > \xi_R$ допускается производить по формулам (17), (19), принимая $x = \xi_R h_0$. Для элементов из бетона класса выше В30 расчет следует производить в соответствии с требованиями СНиП 2.03.01-84* с учетом расчетных коэффициентов, принятых в настоящих нормах.

Внецентренно сжатые элементы

5.14. Расчет внецентренно сжатых железобетонных элементов любой симметричной формы (черт. 3) при $\xi \leq \xi_R$ следует производить по формулам:

$$\gamma_{lc}\gamma_n N e \leq \gamma_c(\gamma_b R_b S_b + \gamma_s R_{sc} S_s), \quad (21)$$

$$\gamma_{lc}\gamma_n N = \gamma_c(\gamma_b R_b A_b + \gamma_s R_{sc} A'_s - \gamma_s R_s A_s). \quad (22)$$



Черт. 3. Схема усилий и эпюра напряжений в сечении, нормальном к продольной оси внецентренно сжатого железобетонного элемента, при расчете его по прочности

5.15. Расчет внецентренно сжатых элементов прямоугольного сечения следует производить при $\xi \leq \xi_R$ по формулам:

$$\gamma_{lc}\gamma_n N e \leq \gamma_c[\gamma_b R_b b x (h_0 - 0,5x) + \gamma_s R_{sc} A'_s (h_0 - a')]; \quad (23)$$

$$\gamma_{lc}\gamma_n N = \gamma_c(\gamma_b R_b b x + \gamma_s R_{sc} A'_s - \gamma_s R_s A_s); \quad (24)$$

при $\xi > \xi_R$

при классе бетона В30 и ниже — по формуле (23) и формулам:

$$\gamma_{lc}\gamma_n N = \gamma_c(\gamma_b R_b b x + \gamma_s R_{sc} A'_s - \gamma_s \sigma_s A_s), \quad (25)$$

$$\sigma = (2 \frac{1 - \xi}{1 - \xi_R} - 1) R_s; \quad (26)$$

при классе бетона выше В30 расчет следует производить в соответствии с требованиями СНиП 2.03.01-84* с учетом расчетных коэффициентов, принятых в настоящих нормах.

5.16. Расчет внецентренно сжатых элементов при гибкости $l_0/r \geq 35$, а элементов прямоугольного сечения при $l_0/b \geq 10$ следует производить с учетом прогиба как в плоскости эксцентриситета продольного усилия, так и в нормальной к ней плоскости в соответствии с требованиями СНиП 2.03.01-84*.

Центрально растянутые элементы

5.17. Расчет центрально растянутых железобетонных элементов следует производить по формуле

$$\gamma_{lc} \gamma_n N \leq \gamma_c \gamma_s R_s A_s. \quad (27)$$

5.18. Расчет прочности на растяжение сталежелезобетонных оболочек круглых водоводов при действии равномерного внутреннего давления воды следует производить по формуле

$$\gamma_{lc} \gamma_n N \leq \gamma_c (\gamma_s R_s A_s + \gamma_{st} R_{st} A_{st}), \quad (28)$$

где N — усилие в оболочке от гидростатического давления с учетом гидродинамической составляющей.

Внецентренно растянутые элементы

5.19. Расчет внецентренно растянутых железобетонных элементов следует производить в зависимости от положения продольной силы N .

Если продольная сила N приложена между равнодействующими усилий в арматуре S и S' (черт. 4, а), расчет производят по формулам:

$$\gamma_{lc} \gamma_n N \frac{e}{e + e'} \leq \gamma_c \gamma_s R_s A_s', \quad (29)$$

$$\gamma_{lc} \gamma_n N \frac{e}{e + e'} \leq \gamma_c \gamma_s R_s A_s. \quad (30)$$

Если продольная сила N приложена за пределами расстояния между равнодействующими усилий в арматуре S и S' (черт. 4, б) при $\xi \leq \xi_R$, расчет производят по формулам:

$$\gamma_{lc} \gamma_n N e \leq \gamma_c (\gamma_b R_b S_b + \gamma_s R_{sc} S_s), \quad (31)$$

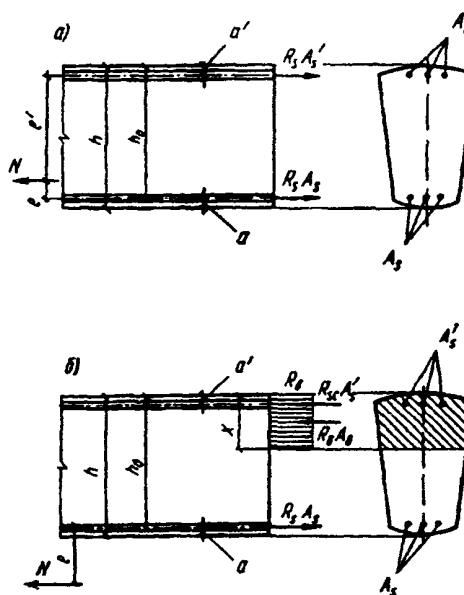
$$\gamma_{lc} \gamma_n N = \gamma_c (\gamma_s R_s A_s - \gamma_s R_{sc} A_s' - \gamma_b R_b A_b). \quad (32)$$

Для прямоугольных сечений расчет производят по формулам:

$$\gamma_{lc} \gamma_n N e \leq \gamma_c [\gamma_b R_b b x (h_0 - 0,5x) + \gamma_s R_{sc} A_s' (h_0 - a')], \quad (33)$$

$$\gamma_{lc} \gamma_n N = \gamma_c (\gamma_s R_s A_s - \gamma_s R_{sc} A_s' - \gamma_b R_b b x). \quad (34)$$

При $\xi > \xi_R$ расчет производят по формулам (31), (32), принимая $x = \xi_R h_0$.



Черт. 4. Схема усилий и эпюра напряжений в сечении, нормальном к продольной оси внецентренно растянутого железобетонного элемента, при расчете его по прочности

a — продольная сила N приложена между равнодействующими усилий в арматуре S и S' ; b — продольная сила N приложена за пределами расстояния между равнодействующими усилий в арматуре S и S'

Расчет на прочность сечений, наклонных к продольной оси элемента, на действие поперечной силы и изгибающего момента

5.20. При расчете на действие поперечной силы должно соблюдаться условие

$$\gamma_{lc} \gamma_n Q \leq 0,25 \gamma_c \gamma_b R_b b h_0, \quad (35)$$

где b — минимальная ширина элемента в сечении.

5.21. Расчет по прочности сечений, наклонных к продольной оси элемента, на действие поперечной силы можно не производить, если соблюдаются условия:

а) для плитных конструкций, работающих пространственно, и для конструкций на упругом основании, за исключением вертикальных консолей подпорных стен

$$\gamma_{lc} \gamma_n Q \leq \gamma_c \gamma_{b4} R_{bt} b h_0; \quad (36)$$

б) для всех остальных конструкций

$$\gamma_{lc} \gamma_n Q \leq \gamma_c \gamma_{b3} Q_b, \quad (37)$$

где Q_b — поперечное усилие, воспринимаемое бетоном сжатой зоны в наклонном сечении, определяемое по формуле

$$Q_b = \varphi_2 R_{bt} b h_0 \operatorname{tg} \beta, \quad (38)$$

здесь $\varphi_2 = 0,5 + 2\xi$.

С. 16 СНиП 2.06.08-87

Относительная высота сжатой зоны сечения ξ определяется по формулам: для изгибаемых элементов:

$$\xi = \mu \frac{R_s}{R_b}; \quad (39)$$

для внецентренно сжатых и внецентренно растянутых элементов с большим эксцентриситетом

$$\xi = \mu \frac{R_s}{R_b} \pm \frac{N}{bh_0 R_b}, \quad (40)$$

где знаки «плюс» и «минус» следует применять соответственно для внецентренно сжатых и внецентренно растянутых элементов.

Для внецентренно растянутых элементов с малым эксцентриситетом следует принимать $Q_b=0$.

Угол между наклонным сечением и продольной осью элемента β определяется по формуле

$$\operatorname{tg} \beta = \frac{2}{1 + M / Q h_0}, \text{ но не более } 1,5 \text{ и не менее } 0,5$$

(M и Q — усилия в нормальном сечении, проходящем через конец наклонного сечения в сжатой зоне).

Для элементов с высотой сечения $h \geq 60$ см величину Q_b , определяемую по формуле (38), следует уменьшать в 1,2 раза.

5.22. При наличии строительных швов в зоне действия поперечных сил в правую часть формул (36) и (37) следует вводить дополнительный коэффициент γ_j , принимаемый по табл. 17.

Таблица 17

l_j/h_j	0,45 и меньше 0,45	0,55	0,65 и выше
γ_j	1,0	0,9	0,8

Обозначения, принятые в табл. 17:
 l_j — расстояние между сечением по шву и нормальным сечением, проходящим через конец наклонного сечения в сжатой зоне, в пределах наклонного сечения;
 h_j — высота сечения по шву.

5.23. Расчет поперечной арматуры в наклонных сечениях элементов постоянной высоты (черт. 5) следует производить по формуле

$$\gamma_k \gamma_n Q_1 \leq \gamma_c (\sum \gamma_s R_{sw} A_{sw} + \sum \gamma_s R_{sw} A_{s,inc} \sin \alpha + \gamma_b Q_b), \quad (41)$$

где Q_1 — поперечная сила, действующая в наклонном сечении, т.е. равнодействующая всех поперечных сил от внешней нагрузки, расположенных по одну сторону от рассматриваемого наклонного сечения;

$\sum \gamma_s R_{sw} A_{sw}$, — суммы поперечных усилий, воспринимаемых соответственно хому-

тами и отогнутыми стержнями, пересекающими наклонное сечение;

α — угол наклона отогнутых стержней к продольной оси элемента в наклонном сечении.

Если внешняя нагрузка действует в сторону элемента, как показано на черт. 5, а, расчетную поперечную силу надлежит определять по формуле

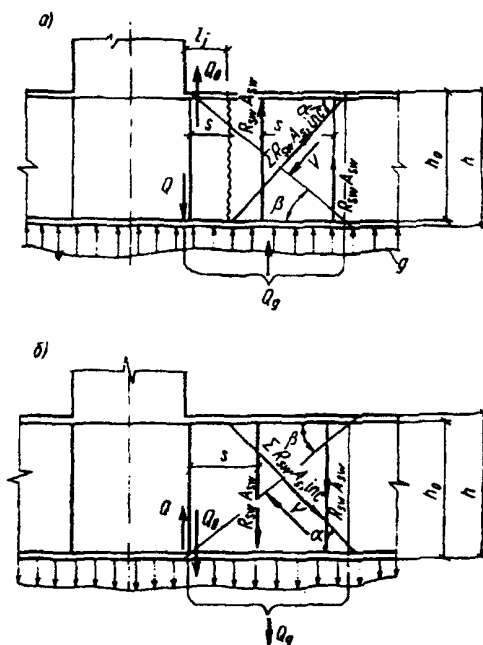
$$Q_1 = Q - Q_g + V \cos \beta, \quad (42)$$

где Q — поперечная сила в опорном сечении;

Q_g — равнодействующая внешней нагрузки, действующей на элемент в пределах длины проекции наклонного сечения на продольную ось элемента;

V — сила противодавления, действующая в наклонном сечении, определяемая в предположении линейного распределения пьезометрического давления и $\alpha_{2b}=1,0$.

Если внешняя нагрузка действует в сторону от элемента, как показано на черт. 5, б, то Q_g в формуле (42) не учитывается.



Черт. 5. Схема усилий в сечении, наклонном к продольной оси железобетонного элемента, при расчете его по прочности на действие поперечной силы

а — нагрузка действует в сторону элемента; б — нагрузка действует в сторону от элемента

5.24. В случае, если соотношения расчетной длины элемента к его высоте менее 3, расчет железобетонных элементов на действие поперечной силы следует производить как стеновой конструкции по главным растягивающим напряжениям.

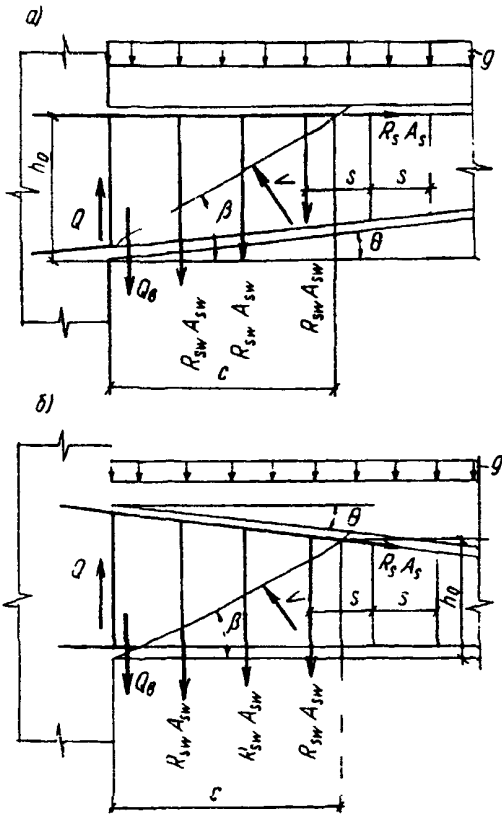
5.25. Расчет изгибаемых и внецентренно сжатых элементов постоянной высоты, армированных хомутами, допускается производить в соответствии с требованиями СНиП 2.03.01-84* с учетом расчетных коэффициентов настоящих норм.

5.26. Расстояние между поперечными стержнями (хомутами), между концом предыдущего и началом последующего отгиба, а также между опорой и концом отгиба, ближайшего к опоре, должно быть не более величины s_{max} , определяемой по формуле

$$s_{max} = \frac{\gamma_c \gamma_b \Phi_2 R_{bt} b h_0^2}{\gamma_{lc} \gamma_n Q_1} \quad (43)$$

5.27. Расчет элементов переменной высоты сечения на действие поперечной силы производится следующим образом:

если одна из граней элемента горизонтальна или вертикальна, а вторая наклонна, то ось элемента принимается соответственно горизонтальной или вертикальной. За рабочую высоту наклонного сечения следует принимать проекцию рабочей части наклонного сечения на нормаль к оси элемента: для элемента с наклонной сжатой гранью — у конца наклонного сечения в сжатой зоне (черт. 6, а); для элемента с наклонной растянутой гранью — у начала наклонного сечения в растянутой зоне (черт. 6, б);



Черт. 6. Схема усилий в сечении, наклонном к продольной оси железобетонного элемента, с наклонной гранью при расчете его по прочности на действие поперечной силы

а — наклонная грань сжата; б — наклонная грань растянута

если обе грани элемента наклонные, за ось элемента следует принимать геометрическое место точек, равноудаленных от граней элемента. За рабочую высоту сечения принимается проекция рабочей части наклонного сечения на нормаль к оси элемента.

5.28. Расчет консоли, длина которой l_c равна или меньше ее высоты в опорном сечении h (короткая консоль), следует производить по СНиП 2.03.01-84*.

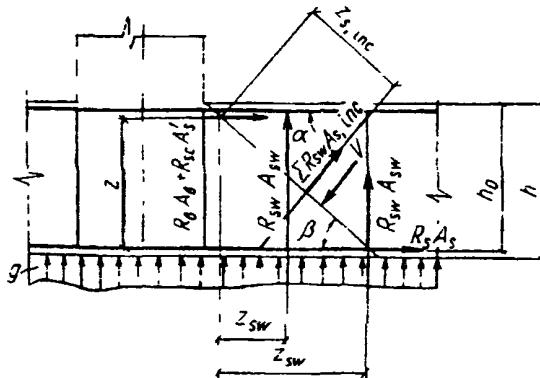
5.29. Расчет сечений, наклонных к продольной оси элемента, на действие изгибающего момента следует производить для сечений, проверяемых на прочность при действии поперечных сил, а также для сечений, проходящих через точки изменения площади продольной растянутой арматуры (точки теоретического обрыва арматуры или изменения ее диаметра), и в местах резкого изменения размеров поперечного сечения элемента по формуле

$$\gamma_{lc} \gamma_n M \leq \gamma_c (\gamma_s R_s z + \sum \gamma_s R_{sw} A_{s,inc} z_{s,inc} + \sum \gamma_s R_{sw} A_{sw} z_{sw}), \quad (44)$$

где M — момент всех внешних сил (с учетом противодавления), расположенных по одну сторону от рассматриваемого наклонного сечения относительно оси, которая проходит через точку приложения равнодействующей усилий в сжатой зоне и перпендикулярна плоскости действия момента;

$\gamma_s R_s A_s z$, $\sum \gamma_s R_{sw} A_{s,inc} z_{s,inc}$, $\sum \gamma_s R_{sw} A_{sw} z_{sw}$ — суммы моментов относительно той же оси соответственно от усилий в продольной арматуре, в отогнутых стержнях и хомутах, пересекающих растянутую зону наклонного сечения;

$z_s, z_{s,inc}$, z_{sw} — плечи усилий в продольной арматуре, в отогнутых стержнях и хомутах относительно той же оси (черт. 7).



Черт. 7. Схема усилий в сечении, наклонном к продольной оси железобетонного элемента, при расчете его по прочности на действие изгибающего момента

С. 18 СНиП 2.06.08-87

Если наклонное сечение расположено в зоне изменения знака изгибающего момента, проверку на изгиб следует производить относительно точек пересечения наклонного сечения с продольной арматурой, расположенной у обеих граней. При этом следует принимать $Q_b=0$.

Высота сжатой зоны в наклонном сечении, измеренная по нормали к продольной оси элемента, определяется в соответствии с требованиями пп. 5.12—5.16.

5.30. Элементы с постоянной или плавно изменяющейся высотой сечения допускаются не рассчитывать по прочности наклонного сечения на действие изгибающего момента в одном из следующих случаев:

если вся продольная арматура доводится до опоры или до конца элемента и имеет достаточную анкеровку;

в плитных пространственно работающих конструкциях;

если продольные растянутые стержни, обрываемые по длине элемента, заводятся на нормальное сечение, в котором они не требуются по расчету, на длину l_d и более, определяемую по формуле

$$l_d = \frac{\gamma_{lc}\gamma_n Q - 0,75\gamma_c\gamma_s R_{sw} A_{s,inc} \sin \alpha}{1,5q_{sw}} + 5d, \quad (45)$$

где Q — поперечная сила в нормальном сечении, проходящем через точку теоретического обрыва стержня;

$A_{s,inc}$, α — соответственно площадь сечения и угол наклона отогнутых стержней, расположенных в пределах участка длиной l_d ;

q_{sw} — усилие в хомутах на единицу длины элемента на участке длиной l_d , определяемое по формуле

$$q_{sw} = \frac{\gamma_s R_{sw} A_{sw}}{s}, \quad (46)$$

здесь d — диаметр обрываемого стержня, см; если выполняется условие:

$$\gamma_{lc}\gamma_n Q < 0,25\gamma_c\gamma_b R_{br,ser} b h_0; \quad (47)$$

в конструкциях на упругом основании, за исключением подпорных стен.

Расчет железобетонных элементов на выносливость

5.31. Расчет элементов железобетонных конструкций на выносливость следует производить путем сравнения крайних напряжений в бетоне и растянутой арматуре с соответствующими расчетными сопротивлениями бетона $R'_b = R_b \gamma_{b2}$ и арматуры $R'_s = R_s \gamma_{s1}$, определяемыми в соответствии с пп. 2.13 и 2.19. Сжатая арматура на выносливость не рассчитывается.

5.32. В трещиностойких элементах крайние напряжения в бетоне и арматуре определяются

по расчету как для упругого тела по приведенным сечениям с учетом указаний п. 2.22.

В нетрещиностойких элементах площадь и момент сопротивления приведенного сечения следует определять без учета растянутой зоны бетона. Напряжения арматуре следует определять согласно п. 6.9 настоящих норм.

5.33. В элементах железобетонных конструкций при расчете на выносливость наклонных сечений главные растягивающие напряжения воспринимаются бетоном, если их величина не превышает R'_{br} . Если главные растягивающие напряжения превышают R'_{br} , то их равнодействующая должна быть полностью передана на поперечную арматуру при напряжениях в ней, равных расчетным сопротивлениям R'_s .

5.34. Величину главных растягивающих напряжений σ_m следует определять по формуле

$$\sigma_m = \frac{\sigma_x}{2} + \sqrt{\frac{\sigma_x^2}{4} + \tau^2}, \quad (48)$$

где
$$\sigma_x = \frac{My}{I_{red}} \pm \frac{N}{A_{red}}; \quad (49)$$

$$\tau = \frac{QS_{red}}{I_{red}b}. \quad (50)$$

В формулах (48)—(50):

- σ_x и τ — соответственно нормальное и касательное напряжения в бетоне;
- A_{red} , I_{red} — площадь и момент инерции приведенного сечения относительно его центра тяжести;
- S_{red} — статический момент части приведенного сечения, лежащий по одну сторону от оси, на уровне которой определяются касательные напряжения;
- y — расстояние от центра тяжести приведенного сечения до линии, на уровне которой определяются напряжения;
- b — ширина сечения на том же уровне.

Для элементов прямоугольного сечения касательное напряжение τ допускается определять по формуле

$$\tau = Q/bz, \quad (51)$$

где $z = 0,9h_0$.

В формуле (48) растягивающие напряжения следует вводить со знаком «плюс», а сжимающие — со знаком «минус».

В формуле (49) знак «минус» принимается для внецентренно сжатых, а знак «плюс» — для внецентренно растянутых элементов.

При учете нормальных напряжений, действующих в направлении, перпендикулярном к оси элемента, главные растягивающие напряжения следует определять в соответствии со СНиП 2.03.01-84*.

6. РАСЧЕТ ЭЛЕМЕНТОВ ЖЕЛЕЗОБЕТОННЫХ КОНСТРУКЦИЙ ПО ОБРАЗОВАНИЮ И РАСКРЫТИЮ ТРЕЩИН И ПО ДЕФОРМАЦИЯМ

РАСЧЕТ ЖЕЛЕЗОБЕТОННЫХ ЭЛЕМЕНТОВ ПО ОБРАЗОВАНИЮ ТРЕЩИН

6.1. Расчет железобетонных элементов по образованию трещин следует производить;

в случаях, когда по условиям эксплуатации трещины не допускаются;

для выявления зон трещинообразования при расчете статически неопределимых стержневых и массивных конструкций в соответствии с п. 4.17.

Условие трещинообразования соответствует знаку равенства, а условие трещиностойкости соответствует знаку неравенства в приводимых ниже формулах.

6.2. Расчет по образованию трещин, нормальных к продольной оси элемента стержневых конструкций, следует производить:

а) для центрально растянутых элементов по формуле

$$\gamma_{lc} N \leq \gamma_c \gamma_d R_{bt,ser} A_{red} \quad (52)$$

где γ_l — коэффициент, равный при однорядном армировании 1,0; при многорядном армировании 1,2;

γ_d — коэффициент, учитывающий влияние на трещиностойкость элемента количества арматуры и дисперсность армирования, определяется по формуле

$$\gamma_d = 1 + \mu^2 v^2 \frac{100}{d} \quad (53)$$

здесь μ — коэффициент армирования сечения;

v — отношение модулей упругости арматуры и бетона;

d — диаметр арматуры, мм.

При $\gamma_d > 2$ следует принимать $\gamma_d = 2$;

б) для изгибаемых элементов по формуле

$$\gamma_{lc} M \leq \gamma_c \gamma_l \gamma_r R_{bt,ser} W_{red} \quad (54)$$

где γ_l — коэффициент, определяемый согласно п. 6.2а;

γ_r — коэффициент, учитывающий неупругую работу бетона растянутой зоны сечения и определяемый по формуле

$$\gamma_r = 1 + \frac{c + 2a}{h_t} \quad (55)$$

здесь c — параметр, определяемый по табл. 14;

a — расстояние от центра тяжести растянутой арматуры до растянутой грани;

h_t — высота растянутой зоны приведенного сечения;

W_{red} — момент сопротивления приведенного сечения для растянутой грани.

При $\gamma_r > 2$ следует принимать $\gamma_r = 2$;

в) для внецентренно сжатых элементов по формуле

$$\gamma_{lc} \left(\frac{M}{W_{red}} - \frac{N}{A_{red}} \right) \leq \gamma_c \gamma_l \gamma_r R_{bt,ser} \quad (56)$$

где $\gamma_l \gamma_r$ — коэффициенты, определяемые согласно п. 6.2б;

г) для внецентренно растянутых элементов по формуле

$$\gamma_{lc} \left(\frac{M}{\gamma_r W_{red}} + \frac{N}{\gamma_d A_{red}} \right) \leq \gamma_c \gamma_l R_{bt,ser} \quad (57)$$

где $\gamma_l \gamma_d$ — коэффициенты, определяемые согласно п. 6.2а как для центрально растянутого элемента;

γ_r — коэффициент, определяемый согласно п. 6.2б как для изгибаемого элемента такого же поперечного сечения.

Примечание. При определении коэффициента γ_r по формуле (55) рассматривается приведенное сечение.

6.3. Расчет по образованию трещин, наклонных к продольной оси элемента, должен производиться по формуле

$$\gamma_{lc} \sigma_{mt} \leq \gamma_c \gamma_{bs} \gamma_l \gamma_r R_{bt,ser} \quad (58)$$

где γ_{bs} — коэффициент условий работы бетона;

$$\gamma_{bs} = \left(1 + \gamma_l \gamma_r \frac{\sigma_{mc}}{\sigma_{mt}} \cdot \frac{R_{bt,ser}}{R_{b,ser}} \right)^{-1} \quad (59)$$

здесь $\gamma_l \gamma_r$ — см. п. 6.2б.

При $\gamma_r > 2$ следует принимать $\gamma_r = 2$.

Значения главных растягивающих и главных сжимающих напряжений в бетоне σ_{mt} и σ_{mc} следует определять по формуле

$$\sigma_{m(c)} = \frac{\sigma_x + \sigma_y}{2} \pm \sqrt{\left(\frac{\sigma_x - \sigma_y}{2} \right)^2 + \tau_{xy}^2} \quad (60)$$

где σ_x — нормальное напряжение в бетоне на площадке, перпендикулярной к продольной оси элемента, от внешней нагрузки и усилия предварительного обжатия;

σ_y — нормальное напряжение в бетоне на площадке, параллельной продольной оси элемента, от местного действия опорных реакций, сосредоточенных сил и распределенной нагрузки, а также усилия обжатия вследствие предварительного натяжения хомутов и отогнутых стержней;

τ_{xy} — касательные напряжения в бетоне от внешней нагрузки и усилия обжатия вследствие предварительного натяжения отогнутых стержней.

Напряжения σ_x , σ_y и τ_{xy} определяются для приведенного сечения в предположении упругой работы материала.

С. 20 СНиП 2.06.08-87

Напряжения σ_x и σ_y подставляются в формулу (60) со знаком «плюс», если они растягивающие, и со знаком «минус» — если сжимающие. Напряжение σ_{mc} в формуле (60) принимается по абсолютной величине.

Проверка условия (58) производится для наружных граней элемента в точках пересечения их с главными центральными осями инерции приведенного сечения, а для элементов таврового или двутаврового сечений также в местах примыкания сжатых полок к стенке.

6.4. Расчет по образованию трещин при действии многократно повторяющейся нагрузки следует проводить исходя из условия

$$\gamma_{lc}\sigma_{bt} \leq \gamma_c \gamma_{b2} R_{bt,ser} \quad (61)$$

где σ_{bt} — максимальное нормальное растягивающее напряжение в бетоне, определяемое расчетом согласно п. 5.34 настоящих норм.

6.5. При расчетах по образованию трещин наличие арматуры в сжатой зоне сечения допускается не учитывать.

6.6. При расчетах по образованию трещин следует учитывать пониженную прочность на растяжение строительных швов, вводя в условия (52), (56), (57) и (58) вместо $R_{bt,ser}$ величину $\psi R_{bt,ser}$

Для сооружений I и II классов коэффициент, учитывающий влияние швов бетонирования на прочность бетонных элементов на растяжение, следует определять на основании экспериментов.

Для сооружений I и II классов на предварительных стадиях проектирования, а для сооружений III и IV классов во всех случаях допускается принимать $\psi=0,5$.

РАСЧЕТ ЖЕЛЕЗОБЕТОННЫХ ЭЛЕМЕНТОВ ПО РАСКРЫТИЮ ТРЕЩИН

6.7. В нетрещиностойких стержневых элементах расчет по раскрытию нормальных к продольной оси трещин следует выполнять из условия

$$a_{cr} \leq \gamma_c \Delta_{cr} \quad (62)$$

где a_{cr} — расчетная ширина раскрытия трещин, мм;

Δ_{cr} — допускаемая ширина раскрытия трещин, мм, определяемая по п. 6.10.

6.8. Ширину раскрытия трещин a_{cr} , мм, следует определять по формуле

$$a_{cr} = \delta \phi_l \eta \frac{\sigma_s - \sigma_{s,bg}}{E_s} 7(4 - 100\mu) \sqrt{d} \quad (63)$$

где δ — коэффициент, принимаемый равным для элементов:

изгибаемых и внецентренно сжатых 1,0
 центрально и внецентренно растянутых 1,2;

ϕ_l — коэффициент, принимаемый равным: при учете временного действия

нагрузок 1,0
 » $F_1/F_c < 2/3$ 1,0
 » $F_1/F_c \geq 2/3$ 1,3,

здесь F_c и F_1 — наибольшие обобщенные усилия (изгибающий момент, нормальная сила и т.п.) соответственно от действия полной нагрузки (постоянной, длительной, кратковременной) и от действия постоянной и длительной нагрузок;

при учете многократно повторяющейся нагрузки при воздушно-сухом состоянии бетона.....2- ρ_s ,
 здесь ρ_s — коэффициент асимметрии цикла;

η — коэффициент, принимаемый равным при арматуре:

стержневой периодического профиля 1,0
 гладкой стержневой 1,4
 проволочной периодического профиля 1,2;

σ_s — напряжение в растянутой арматуре, определяемое в соответствии с п. 6.9 без учета сопротивления бетона растянутой зоны сечения; с учетом фильтрационного давления воды, определяемого в соответствии с пп. 4.6 и 4.7;

$\sigma_{s,bg}$ — начальное растягивающее напряжение в арматуре от набухания бетона. Для конструкций, находящихся в воде, $\sigma_{s,bg} = 20$ МПа; для конструкций, подверженных длительному высыханию, в том числе во время строительства, $\sigma_{s,bg} = 0$;

μ — коэффициент армирования сечения, $\mu = A_s / bh_0$, но не более 0,02.

d — диаметр стержней арматуры, мм. При различных диаметрах стержней следует принимать

$$d = \frac{\sum_{i=1}^k n_i d_i^2}{\sum_{i=1}^k n_i d_i}$$

здесь n — число стержней одного диаметра.

6.9. Напряжения в арматуре при расчетах ширины раскрытия трещин следует определять по следующим формулам:

для изгибаемых элементов $\sigma_s = M/A_s z$, (64)

для центрально растянутых элементов $\sigma_s = N/A_s$, (65)

для внецентренно растянутых и внецентренно сжатых элементов при больших эксцентриситетах

$$\sigma_s = \frac{N(t \pm z)}{A_s z} \quad (66)$$

для внецентренно растянутых элементов при малых эксцентриситетах:

для арматуры S $\sigma_s = \frac{Ne'}{A_s(h_0 - a')}$, (67)

для арматуры S'

$$\sigma_s = \frac{Ne}{A'_s(h_0 - a')} \quad (68)$$

В формуле (66) знак «плюс» принимается при внецентренном растяжении, «минус» — при внецентренном сжатии.

В формулах (64) и (66) z (плечо внутренней пары сил) допускается принимать по результатам расчета сечений на прочность при расчетных нагрузках.

6.10. Допускаемую ширину раскрытия трещин Δ_{cr} , мм, следует определять по СНиП 2.03.11-85*, а для массивных напорных конструкций принимать не более величин, приведенных в табл. 18, 19 и 20 по условиям коррозионной стойкости, сохранности арматуры и по влиянию процессов замораживания и оттаивания.

Для сооружений II—IV классов предельная ширина раскрытия трещин определяется умножением полученных по таблицам значений Δ_{cr} , мм, на коэффициенты, равные соответственно 1,3; 1,6; 2,0. При этом ширина раскрытия трещин принимается не более 0,5 мм.

Приведенные в таблицах 18, 19, 20 значения Δ_{cr} принимаются с учетом применения арматуры классов А-I, А-II, А-III, Вр-I. При применении арматуры других классов предельная ширина раскрытия трещин принимается в соответствии со СНиП 2.03.01-84*, но не более величин, полученных по настоящим таблицам.

Таблица 18

Гидрокарбонатная щелочность воды W , мг-экв/л	Допускаемая ширина раскрытия трещин Δ_{cr} , мм, в сооружениях I класса по условию коррозионной стойкости	Максимальное значение В/Ц бетона при напоре H , м		
		10	50	200
До 0,25 включ.	Не допускается	0,50	0,48	0,45
0,4	0,05	0,55	0,50	0,45
0,4	0,10	0,48	0,45	0,42
0,8	0,05	0,63	0,48	0,52
0,8	0,10	0,59	0,55	0,50
0,8	0,15	0,56	0,52	0,48
0,8	0,20	0,54	0,50	0,46
0,8	0,25	0,52	0,49	0,45
0,8	0,35	0,50	0,47	0,44
0,8	0,50	0,48	0,45	0,43
1,6	0,05	0,70	0,69	0,64
1,6	0,10	0,70	0,66	0,62
1,6	0,15	0,68	0,64	0,60
1,6	0,20	0,66	0,62	0,58
1,6	0,25	0,64	0,60	0,57
1,6	0,35	0,62	0,58	0,55
1,6	0,50	0,60	0,56	0,53
2,4	0,05	0,70	0,70	0,70
2,4	0,10	0,70	0,70	0,69
2,4	0,15	0,70	0,70	0,66
2,4	0,25	0,70	0,66	0,62
2,4	0,35	0,68	0,64	0,60
2,4	0,50	0,66	0,62	0,59
3,2 и больше	Не ограничивается			

Таблица 19

Условия воздействия среды на конструкцию	Градиент напора I	Допускаемая ширина раскрытия трещин Δ_{cr} , мм, в сооружениях I класса по условию сохранности арматуры, при суммарной концентрации ионов $[Cl^-]+0,25[SO_4^{2-}]$ в водной среде, мг/л				
		менее 50	100	200	400—1000	
Постоянное водонасыщение	До 5	0,50	0,40	0,35	0,30	
	50	0,45	0,35	0,30	0,25	
	300	0,40	0,30	0,25	0,20	
Периодические насыщения водой при числе циклов в год:	менее 100	До 5	0,30	0,25	0,20	0,15
		50	0,30	0,20	0,15	0,10
		300	0,30	0,20	0,10	0,05
	200—1000	До 5	0,25	0,20	0,15	0,10
		50	0,20	0,15	0,10	0,05
		300	0,20	0,10	0,10	0,05
Каплярный подсос, брызги	—	0,20	0,15	0,10	0,05	

При бикарбонатной щелочности воды-среды, меньшей 1 мг-экв/л, или суммарной концентрации ионов Cl^- и SO_4^{2-} , большей 1000 мг/л, значения Δ_{cr} следует уменьшать в два раза. При среднегодовом значении бикарбонатной щелочности воды-среды, меньшей 0,25 мг-экв/л, и при отсутствии защитных мероприятий напорные конструкции следует проектировать трещиностойкими.

Значения Δ_{cr} при использовании защитных мероприятий следует устанавливать на основании специальных исследований.

При диаметрах арматуры 40 мм и более значение Δ_{cr} допускается увеличивать на 25 %.

РАСЧЕТ ЭЛЕМЕНТОВ ЖЕЛЕЗОБЕТОННЫХ КОНСТРУКЦИЙ ПО ДЕФОРМАЦИЯМ

6.11. Деформации железобетонных конструкций, а также усилия в элементах статически неопределимых конструкций определяются методами строительной механики с учетом трещин и неупругих свойств бетона.

При сложных статически неопределимых системах допускается определять перемещения по формулам сопротивления материалов.

6.12. При кратковременном действии нагрузок жесткость изгибаемых, внецентренно сжатых и внецентренно растянутых элементов следует определять по формулам:

для трещиностойких элементов или их участков

$$B_k = 0,9 E_b I_{red} \quad (69)$$

Расчетное число циклов замораживания	Марка бетона по морозо- стойкости	Допускаемая ширина раскрытия трещин Δ_{cr} , мм, в сооружениях I класса по условию замораживания и оттаивания					
		в пресной воде в зоне припая льда при температуре воздуха, °С			на воздухе в зоне капиллярного подня- тия воды при температуре воздуха, °С		
		-9±4	-19±5	-30±5	-9±4	-19±5	-30±5
50	F50	0,05	0	0	0,15	0,10	0
	F100	0,10	0,05	0	0,20	0,15	0,10
	F200	0,20	0,15	0,05	0,30	0,25	0,15
	F300	0,30	0,25	0,15	0,40	0,30	0,20
	F400	0,30	0,30	0,20	0,50	0,40	0,25
100	F50	0	0	0	0	0	0
	F100	0,05	0	0	0,15	0,10	0
	F200	0,15	0,10	0,05	0,25	0,15	0,10
	F300	0,25	0,20	0,10	0,35	0,25	0,15
	F400	0,30	0,25	0,15	0,40	0,30	0,20
200	F50	0	0	0	0	0	0
	F100	0	0	0	0	0	0
	F200	0,10	0,05	0	0,20	0,10	0,05
	F300	0,20	0,10	0,05	0,30	0,20	0,10
	F400	0,30	0,15	0,10	0,35	0,25	0,15
300	F50	0	0	0	0	0	0
	F100	0	0	0	0	0	0
	F200	0,05	0	0	0,15	0,05	0
	F300	0,15	0,05	0	0,25	0,10	0,05
	F400	0,25	0,10	0,05	0,30	0,20	0,10

для нетрещиностойких элементов или их участ-
тков

$$B_k = 1,1 E_b (I_b + \nu I_s) \quad (70)$$

Для определения жесткости нетрещиностой-
ких участков изгибаемых элементов прямоуголь-
ного поперечного сечения допускается использо-
вать зависимость и номограмму, приведенные
в справочном приложении 4.

6.13. При одновременном действии кратков-
ременных и длительных нагрузок жесткость из-
гибаемых, внецентренно сжатых и внецентренно
растянутых элементов следует определять по
формулам:

для трещиностойких элементов и их участков

$$B = 0,8 E_b I_{red} \quad (71)$$

для нетрещиностойких элементов и их участ-
тков

$$B = B_k (C + V) / (\delta C + V), \quad (72)$$

где C — обобщенное усилие от длительно
действующим нагрузкам;

V — обобщенное усилие от кратковремен-
но действующих нагрузок;

δ — коэффициент снижения жесткости.
Для тавровых сечений с полкой в
сжатой зоне $\delta = 1,5$, в растянутой зоне
 $\delta = 2,5$, для прямоугольных, двутавровых,
коробчатых и других замкнутых сече-
ний $\delta = 2$.

7. РАСЧЕТ ЭЛЕМЕНТОВ БЕТОННЫХ И ЖЕЛЕЗОБЕТОННЫХ КОНСТРУКЦИЙ НА ТЕМПЕРАТУРНЫЕ И ВЛАЖНОСТНЫЕ ВОЗДЕЙСТВИЯ

7.1. Учет температурных воздействий следу-
ет производить:

а) при расчете бетонных конструкций по проч-
ности в соответствии с п. 5.1, а также при расче-
те их по образованию (недопущению) трещин в
случаях, когда нарушение монолитности этих кон-
струкций может изменить статическую схему их
работы, вызвать дополнительные внешние сило-
вые воздействия или увеличение противодавлени-
я, привести к снижению водонепроницаемости
и долговечности конструкции;

б) при расчете статически неопределимых
железобетонных конструкций, а также при расче-
те железобетонных конструкций по образованию
(недопущению) трещин в случаях, указанных в п.
6.1;

в) при определении деформаций и переме-
щений элементов сооружений для назначения
конструкций температурных швов и противофиль-
трационных уплотнений;

г) при назначении температурных режимов,
требуемых по условиям воздействия сооружения
и нормальной его эксплуатации;

д) при расчете тонкостенных железобетонных
элементов непрямоугольного сечения (тавровые,
кольцевые), контактирующих с грунтом.

Температурные воздействия допускается не учитывать в расчетах тонкостенных конструкций, если обеспечена свобода перемещений этих конструкций.

7.2. При расчете бетонных и железобетонных конструкций следует учитывать температурные воздействия эксплуатационного и строительного периодов.

К температурным воздействиям эксплуатационного периода относятся климатические колебания температуры наружного воздуха, воды в водоемах и эксплуатационный подогрев (или охлаждение) сооружения.

Температурные воздействия строительного периода определяются с учетом экзотермии и других условий твердения бетона, включая конструктивные и технологические мероприятия по регулированию температурного режима конструкции, температуры замыкания строительных швов, полного остывания конструкции до среднеголетних эксплуатационных температур, колебаний температуры наружного воздуха и воды в водоемах.

Конкретный перечень температурных воздействий, учитываемых в расчетах бетонных и железобетонных конструкций основных видов гидротехнических сооружений, должен устанавливаться нормами на проектирование соответствующих видов сооружений.

7.3. В расчетах бетонных и железобетонных конструкций гидротехнических сооружений на температурные воздействия при соответствующем обосновании допускается учитывать тепловое влияние солнечной радиации.

7.4. Учет влажностных воздействий при расчете бетонных и железобетонных конструкций должен быть обоснован в зависимости от возможности развития усадки или набухания бетона этих конструкций.

Допускается не учитывать усадку бетона в расчетах:

массивных конструкций;

тонкостенных конструкций, находящихся под водой, контактирующих с водой или засыпанных грунтом, если были предусмотрены меры по предотвращению высыхания бетона в период строительства.

7.5. Температурные и влажностные поля конструкций рассчитываются методами строительной физики с использованием основных положений, принятых для нестационарных процессов.

7.6. Данные о температуре и влажности наружного воздуха и другие климатологические характеристики должны приниматься на основе метеорологических наблюдений в районе строительства. При отсутствии таких наблюдений необходимые сведения следует принимать по СНиП 23-01-99 и по официальным документам Государственной гидрометеорологической службы.

Температура воды в водоемах должна определяться на основе специальных расчетов и по аналогам.

7.7. Для сооружений I класса теплофизические характеристики бетона устанавливаются на

основании специальных исследований. Для сооружений других классов и при предварительном проектировании сооружений I класса указанные характеристики бетона допускается принимать по табл. 1 и 2 рекомендуемого приложения 2.

7.8. Деформативные характеристики бетона, необходимые для расчета термонапряженного состояния конструкций, допускается принимать: начальный модуль упругости бетона, МПа, в возрасте менее 180 сут — по формуле

$$E_b(t) = 10^5 / [1,7 + \frac{360}{\chi[\ln(t/180) + 5,2]}], \quad (73)$$

где χ — безразмерный параметр, принимаемый по табл. 3 рекомендуемого приложения 2;

t — возраст бетона, сут;

начальный модуль упругости бетона в возрасте 180 сут и более следует принимать в соответствии с п. 2.15.

Характеристики ползучести бетона следует принимать по табл. 4 рекомендуемого приложения 2.

Для сооружений I класса деформативные характеристики бетона следует уточнять исследованиями на образцах из бетона производственного состава.

7.9. Расчет бетонных и железобетонных конструкций по образованию (недопущению) температурных трещин следует производить по формулам:

а) при проверке образования трещин и определении их размеров

$$A(t) \geq \frac{[\gamma_{cm} \eta \psi(t) R_{btm}]^2}{2E_b(t)}. \quad (74)$$

Для образования поверхностной трещины необходимо, чтобы условие (74) выполнялось в пределах зоны растяжения, глубина которой в направлении, перпендикулярном поверхности, была бы не менее $1,3d_{max}$, где d_{max} — максимальный размер крупного заполнителя бетона;

б) при недопущении трещин в конструкциях, рассчитываемых по второй группе предельных состояний,

$$A(t) \leq \frac{[\gamma_{cm} \psi(t) R_{btm}]^2}{2E_b(t)}; \quad (75)$$

в) при недопущении трещин в конструкциях, рассчитанных по первой группе предельных состояний,

$$A(t) \leq \frac{[\gamma_{cm} \psi(t) R_{bt}]^2}{2E_b(t)}. \quad (76)$$

где R_{btm} и R_{bt} — соответственно нормативное и расчетное сопротивления бетона на осевое растяжение, определяемые в соответствии с п. 2.11;

С. 24 СНиП 2.06.08-87

- η — коэффициент перехода от нормативного сопротивления бетона на осевое растяжение к средней прочности на осевое растяжение бетона производственного состава, определяемый в соответствии с п. 7.10;
- $\psi(t)$ — коэффициент, учитывающий зависимость прочности бетона на осевое растяжение от возраста t и принимаемый в соответствии с п. 7.11;
- $E_b(t)$ — модуль упругости бетона, определяемый в соответствии с п. 7.8;
- γ_{cm} — коэффициент условий работы, равный для массивных сооружений — 1,1, для остальных — 1,0;
- $A(t)$ — работа растягивающих напряжений на соответствующей разности полных и вынужденных температурных деформаций в бетоне:

$$A(t) = \int_0^t \sigma^+(\tau) \frac{\partial[\epsilon(\tau) - \alpha T(\tau)]}{\partial \tau} d\tau. \quad (77)$$

- где τ — текущее время;
- $T(\tau)$ — температура бетона в момент времени τ ;
- α — температурный коэффициент линейного расширения бетона;
- $\epsilon(\tau)$ — деформации бетона, определенные с учетом переменных во времени модуля упругости и ползучести бетона;
- $\sigma^+(\tau)$ — растягивающие напряжения в бетоне:

$$\sigma^+(\tau) = \sigma(\tau) \text{ при } \sigma(\tau) > 0;$$

$$\sigma^+(\tau) = 0 \text{ при } \sigma(\tau) \leq 0;$$

- где $\sigma(\tau)$ — напряжения в бетоне, определенные с учетом переменных во времени модуля упругости и ползучести бетона.

7.10. Коэффициент η определяется по формуле

$$\eta = (1 - \mu\nu)^{-1}, \quad (78)$$

- где μ — коэффициент, зависящий от установленной обеспеченности q гарантированной прочности бетона и равный 1,64 при $q = 0,95$ и 1,28 при $q = 0,90$;
- ν — коэффициент вариации прочности бетона производственного состава.

В проектах бетонных и железобетонных конструкций гидротехнических сооружений следует принимать $\nu = 0,135$ при $q = 0,95$, $\nu = 0,17$ при $q = 0,90$.

7.11. Значение $\psi(t)$ в зависимости от возраста бетона следует принимать для строительного периода по табл. 5 рекомендуемого приложения 2, для эксплуатационного периода, как правило, равным 1,0.

Для сооружений I и II классов коэффициент $\psi(t)$ следует уточнять исследованиями на крупномасштабных образцах из бетона производственного состава.

7.12. Для сооружений I и II классов в технико-экономическом обосновании, а для сооружений III и IV классов — во всех случаях допускается расчет по образованию (недопущению) трещин от температурных воздействий производить по формуле

$$\sigma(t) \leq \gamma_{cm} \gamma_h \epsilon_{lim} \psi(t) E_b(t), \quad (79)$$

- где $\sigma(t)$ — температурные напряжения в момент времени t ;
- γ_h — коэффициент, определяемый согласно указаниям п. 5.3;
- ϵ_{lim} — предельная растяжимость бетона, определяемая по табл. 6 рекомендуемого приложения 2;
- $\psi(t)$ — коэффициент, учитывающий зависимость ϵ_{lim} от возраста бетона, определяемый по табл. 7 рекомендуемого приложения 2.

При определении коэффициента γ_h значения h_t следует принимать равными длине участка эпюры растягивающих напряжений в пределах блока. В расчетах по формуле (79) следует принимать $\gamma_h = 1$ при $h_t \geq 100$ см или при наличии на участке эпюры растягивающих напряжений зоны с нулевым градиентом напряжений.

ПРИЛОЖЕНИЕ 1
Справочное

ОСНОВНЫЕ БУКВЕННЫЕ ОБОЗНАЧЕНИЯ

Усилия от внешних нагрузок и воздействий в поперечном сечении элемента

- M — изгибающий момент;
- N — продольная сила;
- Q — поперечная сила.

Характеристики материала

- $R_b, R_{b,ser}$ — расчетные сопротивления бетона осевому сжатию соответственно для предельных состояний первой и второй групп;
- $R_{bt}, R_{bt,ser}$ — расчетные сопротивления бетона осевому растяжению соответственно для предельных состояний первой и второй групп;
- $R_s, R_{s,ser}$ — расчетные сопротивления арматуры растяжению для предельных состояний первой и второй групп;
- R_{sw} — расчетное сопротивление поперечной арматуры растяжению для предельных состояний первой группы при расчете сечений, наклонных к продольной оси элемента;
- R_{sc} — расчетное сопротивление арматуры сжатию для предельных состояний первой группы;
- E_b — начальный модуль упругости бетона при сжатии и растяжении;
- E_s — модуль упругости арматуры;
- ν — отношение соответствующих модулей упругости арматуры E_s и бетона E_b .

Характеристики положения продольной арматуры в поперечном сечении элемента

- S — обозначение продольной арматуры:
 - а) для изгибаемых элементов — расположенной в зоне, растянутой от действия внешних усилий;
 - б) для сжатых элементов — расположенной в зоне, растянутой от действия усилий или у наименее сжатой стороны сечения;
 - в) для внецентренно растянутых элементов — наименее удаленной от точки приложения внешней продольной оси;
 - г) для центрально растянутых элементов — всей в поперечном сечении элемента;
- S' — обозначение продольной арматуры:
 - а) для изгибаемых элементов — расположенной в зоне, сжатой от действия внешних усилий;
 - б) для сжатых элементов — расположенной в зоне, сжатой от действия внешних усилий или у наиболее сжатой стороны сечения;

- в) для внецентренно растянутых элементов — наиболее удаленной от точки приложения внешней продольной силы.

Геометрические характеристики

- b — ширина прямоугольного сечения, ширина ребра таврового или двутаврового сечения;
- h — высота прямоугольного, таврового или двутаврового сечения;
- a, a' — расстояние от равнодействующей усилий соответственно в арматуре S и S' до ближайшей грани сечения;
- h_0, h'_0 — рабочая высота сечения ($h_0 = h - a$; $h'_0 = h - a'$);
- x — высота сжатой зоны сечения (бетона);
- ξ — относительная высота сжатой зоны бетона, равная x/h_0 ;
- s — расстояние между хомутами, измеренное по длине элемента;
- e_0 — эксцентриситет продольной силы N относительно центра тяжести приведенного сечения;
- e, e' — расстояние от точки приложения продольной силы соответственно до равнодействующей усилий в арматуре S и S' ;
- d — номинальный диаметр арматурных стержней;
- A — площадь всего бетона в поперечном сечении;
- A_b — площадь сечения сжатой зоны бетона;
- A_{red} — площадь приведенного сечения элемента;
- A_s, A'_s — площадь сечений арматуры соответственно S и S' ;
- A_{sw} — площадь сечения хомутов, расположенных в одной нормальной к продольной оси элемента плоскости, пересекающей наклонное сечение;
- $A_{s,mc}$ — площадь сечения отогнутых стержней, расположенных в одной наклонной к продольной оси элемента плоскости, пересекающей наклонное сечение;
- I — момент инерции сечения бетона относительно центра тяжести сечения элемента;
- I_{red} — момент инерции приведенного сечения элемента относительно его центра тяжести;
- I_s — момент инерции площади сечения арматуры относительно центра тяжести сечения элемента;
- I_b — момент инерции сжатой зоны бетона относительно центра тяжести сечения;
- S_b — статический момент площади сечения сжатой зоны бетона относительно точки приложения равнодействующей усилий в арматуре S ;
- S_s, S'_s — статические моменты площади сечения всей продольной арматуры относительно точки приложения равнодействующей усилий соответственно в арматуре S и S' .

С. 26 СНиП 2.06.08-87

Коэффициенты

γ_{lc} — сочетаний нагрузок;
 γ_n — надежности по назначению сооружения;
 γ_c — условий работы сооружения;
 γ_b — условий работы бетона;

γ_s — условий работы арматуры;
 μ — армирования, определяемый как отношение площади сечения арматуры S к площади поперечного сечения элемента bh_0 , без учета свесов сжатых и растянутых полков.

ПРИЛОЖЕНИЕ 2
 Рекомендуемое

ХАРАКТЕРИСТИКИ БЕТОНА ДЛЯ РАСЧЕТА КОНСТРУКЦИЙ НА ТЕМПЕРАТУРНЫЕ ВОЗДЕЙСТВИЯ

Таблица 1

Теплофизические характеристики бетона

Характеристика бетона	Буквенное обозначение	Размерность	Значение
Температурный коэффициент линейного расширения	α_b	$^{\circ}\text{C}^{-1}$	$1 \cdot 10^{-5}$
Теплопроводность	λ_b	$\frac{\text{Вт}(\text{м} \cdot ^{\circ}\text{C})}{\text{ккал}/(\text{м} \cdot \text{ч} \cdot ^{\circ}\text{C})}$	$\frac{2,67}{2,3}$
Температуропроводность	a_T	$\frac{\text{м}^2/\text{с}}{\text{м}^2/\text{ч}}$	$\frac{11 \cdot 10^{-7}}{4 \cdot 10^{-3}}$
Удельная теплоемкость	c_b	$\frac{\text{кДж}/(\text{кг} \cdot ^{\circ}\text{C})}{\text{ккал}/(\text{м}^2 \cdot \text{ч} \cdot ^{\circ}\text{C})}$	$\frac{24}{20}$
Коэффициент теплоотдачи с открытой поверхности бетона: в наружный воздух	β	$\frac{\text{Вт}/(\text{м}^2 \cdot ^{\circ}\text{C})}{\text{ккал}/(\text{м}^2 \cdot \text{ч} \cdot ^{\circ}\text{C})}$	$\frac{24}{20}$
в воздух внутри полых швов, шахт, шатров			$\frac{7-12}{5-10}$
в воду			∞

Примечание. Размерности и значения характеристик бетона приведены: над чертой в единицах СИ, под чертой в действовавших системах (технической системы единиц).

Таблица 2

Характеристики тепловыделения бетона

Тип цемента	Марка цемента	Тепловыделение бетона, кДж/ккал, на 1 кг цемента в возрасте бетона, сут			
		3	7	28	90
Портландцемент	300	210/50	250/60	295/70	300/72
	400	250/60	295/70	345/82	355/85
	500	295/70	335/80	385/92	400/95
Пуццолановый портландцемент, шлакопортландцемент	300	175/42	230/55	270/65	280/67
	400	210/50	265/63	320/77	335/80

Таблица 3

Параметр χ

Осадка конуса бетонной смеси, см	Максимальный размер крупного заполнителя, мм	χ при классе бетона по прочности на сжатие									
		B5	B7,5	B10	B12,5	B15	B20	B25	B30	B35	B40
До 4	40	27	37	45	54	62	77	90	106	125	146
	80	32	44	56	67	77	98	116	133	153	180
	120	37	52	67	77	90	116	139	162	191	216
4—8	40	20	28	35	41	47	58	69	80	94	115
	80	25	37	42	50	58	72	86	102	120	139
	120	29	40	50	60	69	86	102	116	132	154
Св 8	40	12	15	19	23	26	35	42	50	62	74
	80	15	19	24	29	33	42	52	60	72	86
	120	17	24	29	35	40	50	60	69	83	98

Таблица 4

Характеристики ползучести бетона

Возраст загрузки, сут	Мера ползучести бетона $\epsilon(t, \tau) \cdot 10^5$, МПа ⁻¹ , при длительности загрузки $(t - \tau)$, сут								
	0	10	25	50	100	200	500	1000	1500
0,125	0	0,00	16,00	20,00	24,00	27,00	31,00	32,00	32,00
10	0	1,10	1,76	2,23	2,67	3,06	3,48	3,60	3,60
30	0	0,85	1,41	1,80	2,18	2,52	2,89	3,00	3,00
112	0	0,50	0,80	1,18	1,45	1,70	1,92	1,98	1,98
205	0	0,35	0,67	0,88	1,09	1,26	1,42	1,46	1,46
512	0	0,21	0,46	0,65	0,80	0,91	0,98	1,00	1,00
1500	0	0,21	0,46	0,65	0,80	0,91	0,98	1,00	1,00

Таблица 5

Коэффициент $\psi(t)$

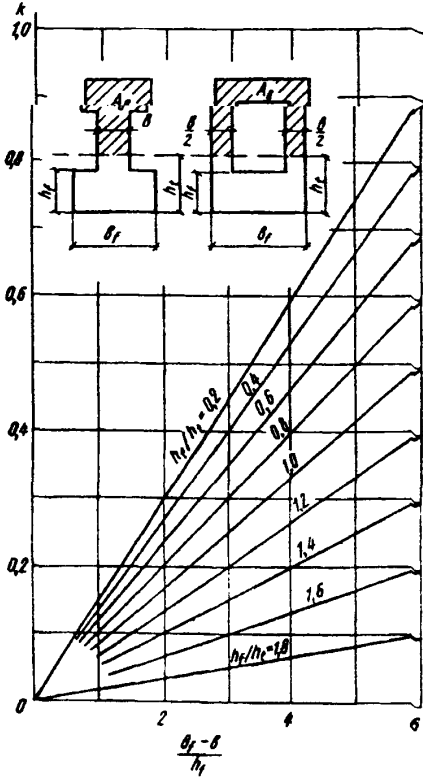
Возраст достижения бетоном прочности по классу на сжатие, сут	Коэффициент $\psi(t)$ при возрасте бетона, сут							
	3	7	14	28	45	90	180	360
180	0,31	0,47	0,62	0,78	0,85	0,93	1,00	1,07
360	0,29	0,44	0,59	0,72	0,80	0,86	0,93	1,00

Таблица 6

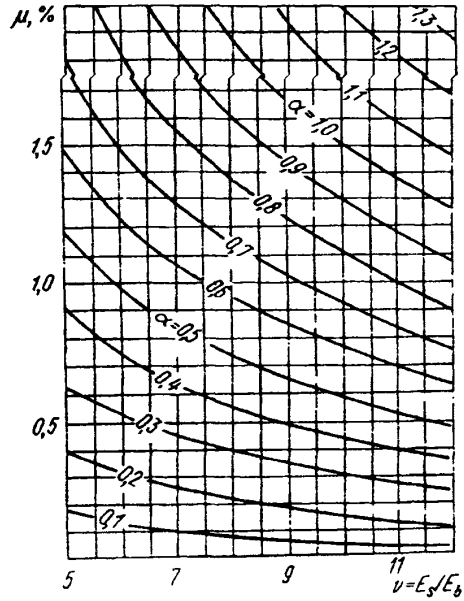
Предельная растяжимость бетона

Осадка конуса, см	Максимальный размер крупного заполнителя, мм	Предельная растяжимость бетона $\epsilon_{lm} \cdot 10^5$ при классе бетона по прочности на сжатие									
		B5	B7,5	B10	B12,5	B15	B20	B25	B30	B35	B40
До 4	40	3,5	3,7	4,0	4,2	4,5	5,0	5,5	6,0	6,5	7,0
	80	3,0	3,2	3,5	3,7	4,0	4,5	5,0	5,5	6,0	6,5
	120	2,7	3,0	3,2	3,5	3,7	4,2	4,7	5,2	5,7	6,2
4—8	40	4,0	4,2	4,5	4,7	5,0	5,5	6,0	6,5	7,0	7,5

**НОМОГРАММА ДЛЯ ОПРЕДЕЛЕНИЯ
КОЭФФИЦИЕНТА k ДЛЯ РАСЧЕТА
ПРОЧНОСТИ БЕТОННЫХ ЭЛЕМЕНТОВ
ТАВРОВОГО, ДВУТАВРОВОГО
И КОРОБЧАТОГО СЕЧЕНИЙ**



**НОМОГРАММА ДЛЯ ОПРЕДЕЛЕНИЯ
КОЭФФИЦИЕНТА ЖЕСТКОСТИ
НЕТРЕЩИНОСТОЙКИХ УЧАСТКОВ
ЭЛЕМЕНТОВ ПРЯМОУГОЛЬНОГО СЕЧЕНИЯ,
РАССЧИТЫВАЕМЫХ ПО РАСКРЫТИЮ ТРЕЩИН**



$$\alpha = 4,4\xi^3 + 13,2\nu(1-\xi)^2, \quad (1)$$

$$B_k = \alpha E_b I_0, \quad (2)$$

где I_0 — момент инерции сечения элемента с высотой h_0 .

СОДЕРЖАНИЕ

1. ОБЩИЕ ПОЛОЖЕНИЯ	1
2. МАТЕРИАЛЫ ДЛЯ БЕТОННЫХ И ЖЕЛЕЗОБЕТОННЫХ КОНСТРУКЦИЙ	2
Бетон	2
Арматура	4
3. КОНСТРУКТИВНЫЕ ТРЕБОВАНИЯ	7
Постоянные и временные швы	7
Продольное и поперечное армирование	8
Дополнительные указания по конструированию предварительно напряженных железобетонных элементов	9
4. ОСНОВНЫЕ РАСЧЕТНЫЕ ПОЛОЖЕНИЯ	10
5. РАСЧЕТ ЭЛЕМЕНТОВ БЕТОННЫХ И ЖЕЛЕЗОБЕТОННЫХ КОНСТРУКЦИЙ НА ПРОЧНОСТЬ И ВЫНОСЛИВОСТЬ	11
Расчет бетонных элементов на прочность	11
Изгибаемые элементы	12
Внецентренно сжатые элементы	12
Расчет железобетонных элементов на прочность	13
Расчет на прочность сечений, нормальных к продольной оси элемента	13
Изгибаемые элементы	14
Внецентренно сжатые элементы	14
Центрально растянутые элементы	15
Внецентренно растянутые элементы	15
Расчет на прочность сечений, наклонных к продольной оси элемента, на действие поперечной силы и изгибающего момента	15
Расчет железобетонных элементов на выносливость	18
6. РАСЧЕТ ЭЛЕМЕНТОВ ЖЕЛЕЗОБЕТОННЫХ КОНСТРУКЦИЙ ПО ОБРАЗОВАНИЮ И РАСКРЫТИЮ ТРЕЩИН И ПО ДЕФОРМАЦИЯМ ...	19
Расчет железобетонных элементов по образованию трещин	19
Расчет железобетонных элементов по раскрытию трещин	20
Расчет элементов железобетонных конструкций по деформациям	21
7. РАСЧЕТ ЭЛЕМЕНТОВ БЕТОННЫХ И ЖЕЛЕЗОБЕТОННЫХ КОНСТРУКЦИЙ НА ТЕМПЕРАТУРНЫЕ И ВЛАЖНОСТНЫЕ ВОЗДЕЙСТВИЯ	22
<i>Приложение 1.</i> Справочное. Основные буквенные обозначения	25
<i>Приложение 2.</i> Рекомендуемое. Характеристики бетона для расчета конструкций на температурные воздействия	26
<i>Приложение 3.</i> Обязательное. Номограмма для определения коэффициента k для расчета прочности бетонных элементов таврового, двутаврового и коробчатого сечений	29
<i>Приложение 4.</i> Справочное. Номограмма для определения коэффициента жесткости нетрещиностойких участков элементов прямоугольного сечения, рассчитываемых по раскрытию трещин	29

Издание официальное

СТРОИТЕЛЬНЫЕ НОРМЫ И ПРАВИЛА

**СНиП 2.06.08-87. Бетонные и железобетонные конструкции
гидротехнических сооружений**

Зав. изд. отд. *Л.Ф.Калинина*
Технический редактор *Т.М.Борисова*
Корректор *И.Н. Грачева*
Компьютерная верстка *Е.В. Кравцова*

Подписано в печать 04.01.2001. Формат 60x84 ¹/₈.
Печать офсетная. Усл.-печ. л. 3,37. Тираж 100 экз. Заказ № 2022

Федеральное государственное унитарное предприятие
«Центр проектной продукции в строительстве» (ФГУП ЦПП)

127238, Москва, Дмитровское ш., дом 46, корп. 2.

Тел/факс (095) 482-42-65 — приемная;
тел.: (095) 482-42-94 — отдел заказов;
(095) 482-41-12 — проектный отдел;
(095) 482-42-97 — проектный кабинет.

Шифр подписки 50.02.06

ДЛЯ ЗАМЕТОК

ВНИМАНИЕ!

**Письмом Госстроя России от 15 апреля 2003 г.
№ НК-2268/23 сообщается следующее.**

Официальными изданиями Госстроя России, распространяемыми через розничную сеть на бумажном носителе и имеющими на обложке издания соответствующий голографический знак, являются:

справочно-информационные издания: «Информационный бюллетень о нормативной, методической и типовой проектной документации» и Перечень «Нормативные и методические документы по строительству», издаваемые государственным унитарным предприятием «Центр проектной продукции в строительстве» (ГУП ЦПП), а также научно-технический, производственный иллюстрированный журнал «Бюллетень строительной техники» издательства «БСТ», в которых публикуется информация о введении в действие, изменении и отмене федеральных и территориальных нормативных документов;

нормативная и методическая документация, утвержденная, согласованная, одобренная или введенная в действие Госстроем России, издаваемая ГУП ЦПП.