

64

МИНИСТЕРСТВО СТРОИТЕЛЬСТВА ПРЕДПРИЯТИЙ
НЕФТЯНОЙ И ГАЗОВОЙ ПРОМЫШЛЕННОСТИ

ВСЕСОЮЗНЫЙ НАУЧНО-ИССЛЕДОВАТЕЛЬСКИЙ ИНСТИТУТ
ПО СТРОИТЕЛЬСТВУ МАГИСТРАЛЬНЫХ ТРУБОПРОВОДОВ
ВНИИСТ

ИНСТРУКЦИЯ

ПО ПРОЕКТИРОВАНИЮ И РАСЧЕТУ
ЭЛЕКТРОХИМИЧЕСКОЙ ЗАЩИТЫ
МАГИСТРАЛЬНЫХ ТРУБОПРОВОДОВ
И ПРОМЫСЛОВЫХ ОБЪЕКТОВ

ВСН 2-106-78

Миннефтегазстрой

Москва 1980

**МИНИСТЕРСТВО СТРОИТЕЛЬСТВА ПРЕДПРИЯТИЙ
НЕФТЯНОЙ И ГАЗОВОЙ ПРОМЫШЛЕННОСТИ**

**ВСЕСОЮЗНЫЙ НАУЧНО-ИССЛЕДОВАТЕЛЬСКИЙ ИНСТИТУТ
ПО СТРОИТЕЛЬСТВУ МАГИСТРАЛЬНЫХ ТРУБОПРОВОДОВ
ВНИИСТ**

ИНСТРУКЦИЯ

**ПО ПРОЕКТИРОВАНИЮ И РАСЧЕТУ
ЭЛЕКТРОХИМИЧЕСКОЙ ЗАЩИТЫ
МАГИСТРАЛЬНЫХ ТРУБОПРОВОДОВ
И ПРОМЫСЛОВЫХ ОБЪЕКТОВ**

ВСН 2-106-78

Миннефтегазстрой

Москва 1980

Настоящая Инструкция вводится в действие вместо "Инструкции по проектированию и расчету катодной защиты трубопроводов" ВСН 2-19-70 [1]. В данной Инструкции освещены вопросы проектирования электрохимической защиты и изложены методы расчета катодной, протекторной и дренажной защиты магистральных трубопроводов от почвенной коррозии.

Раздел "Электрохимические параметры трубопроводов" построен на принципиально новом подходе к определению переходного сопротивления и связанных с ним параметров трубопровода, как функции времени. Это позволяет прогнозировать изменение силы тока и длины защитной зоны катодных станций.

Раздел "Анодные заземления катодных станций" дополнен вопросами расчета глубинных анодных заземлений с учетом многослойной структуры грунта.

В Инструкцию внесены новые разделы по сравнению с [1] "Катодная защита подземных коммуникаций компрессорных станций" и "Катодная защита промышленных коммуникаций и скважин".

Инструкция предназначена для проектных, строительных и эксплуатирующих организаций нефтяной и газовой промышленности.

Инструкция разработана кандидатами технических наук Глазовым Н.П., [Котиком В.Г.], Притулой В.В., Ефимовой А.М. (ВНИИСТ); инженерами Высоцким В.Ф. (ВНИИТрансгаз), Коломийцем Ф.Ф. (Гипровостокнефть), Насоновым О.Н., Решетниковым Г.И. (Гипротрубопровод), Ягмуром И.Д. (Южнигипрогаз), Берманом М.А., Долгановым М.Л., Кириной Л.Ф., Овсепян К.А., Сидоровой Н.И., Харлакиной Л.В., Щербаковой Л.Ф. (ВНИИСТ).

Инструкция утверждена Мингазпромом, Миннефтепромом и Миннефтегазотроем и согласована с Госстроем СССР.

Замечания и предложения просьба направлять по адресу: 105058, Москва, Окружной проезд, 19, ВНИИСТ, лаборатория электрозащиты.

Министерство строительства предприятий нефтяной и газовой промышленности (Миннефтегазстрой)	Ведомственные строительные нормы	ВСН 2-106-78 Миннефтегазстрой
	Инструкция по проектированию и расчету электрохимической защиты магистральных трубопроводов и промысловых объектов	Взамен ВСН 2-19-70 Мингазпром

1. ПРОЕКТИРОВАНИЕ ЭЛЕКТРОХИМИЧЕСКОЙ ЗАЩИТЫ

1.1. Проектирование электрохимической защиты от коррозии трубопроводов осуществляют в соответствии с требованиями: настоящей Инструкции;

ГОСТ 9.015-74 "Единая система защиты от коррозии и старения. Подземные сооружения. Общие технические требования" [2]; действующих СНиП.

1.2. Проект защиты от коррозии должен быть выполнен исходя из выбора наиболее рационального по технико-экономическим показателям метода защиты.

1.3. При разработке и реализации проекта электрохимической защиты (ЭХЗ) необходимо учитывать следующие основные положения:

а) разработка проекта ЭХЗ вновь проектируемых трубопроводов и подземных коммуникаций выполняется одновременно и равностадийно с проектированием объекта, а действующих трубопроводов - допускается в две стадии:

- 1-я стадия - технико-экономическое обоснование (ТЭО);
- 2-я стадия - техно-рабочий проект;

б) проектная организация обязана осуществлять авторский надзор за правильным выполнением проекта защиты в процессе строительства;

в) на основании данных авторского надзора проектные институты (если это необходимо) должны осуществлять корректировку

Внесена ВНИИСТОМ	Утверждена Мингазпромом, Миннефтепромом и Миннефтегазстроем	Срок введения I.I.1980 г. Срок действия I.II.1985 г.
---------------------	---	---

проекта защиты или давать дополнительные проектные решения по защите до ввода объекта в эксплуатацию;

г) защита от коррозии должна быть выполнена изоляционными покрытиями и катодной поляризацией (комплексная защита) независимо от коррозионной активности грунтов;

д) действующие и проектируемые параллельные подземные коммуникации одного назначения или принадлежащие одному ведомству, а также коммуникации площадок должны быть, как правило, обеспечены проектом совместной электрохимической защиты;

е) совместную электрохимическую защиту применяют и в том случае, если нельзя избежать вредного взаимовлияния между коммуникациями различного назначения или принадлежащих различным ведомствам;

ж) схему совместной защиты выбирает проектная организация в каждом конкретном случае, исходя из технических, электрических и коррозионных характеристик объектов;

з) необходимое количество установок электрохимической защиты для вновь проектируемых трубопроводов определяет по изложенной в настоящей Инструкции методике расчета (разделы 2 и 7), а при параллельной прокладке проектируемого с действующим трубопроводом — на основании данных электрометрических исследований на действующем трубопроводе и с учетом прогнозирования изменения параметров защиты во времени;

и) для корректировки проекта электрохимической защиты от коррозии в ТЭО и техно-рабочем проекте необходимо заложить резерв на оборудование, кабельную продукцию и основные материалы в количестве не более 10%.

Этот резерв должен быть привязан к объекту в процессе авторского надзора по результатам индивидуального и комплексного испытания ЭХЗ;

к) выбор конструкций и установка контрольно-измерительных пунктов (КИП), изолирующих вставок и соединений (фланцы, муфты и т.д.), нунтирующих перемычек, а также защитных покрытий на проектируемых коммуникациях должна выполнять проектная организация по отраслевым стандартам или другой нормативно-технической документации и на основании настоящей Инструкции;

л) электрохимическая защита кокухов (патронов) от почвенной коррозии в проекте предусматривается в любом случае протек-

торами, либо установками ЭХЗ магистрального трубопровода путем переыкания патрона с трубой через регулирующее сопротивление.

1.4. Исходными данными для проектирования электрохимической защиты действующих и проектируемых трубопроводов являются результаты комплекса электрометрических работ.

1.5. По времени производства работ электрометрический комплекс разбивают на три стадии:

1-я стадия - предварительная;

2-я стадия - окончательная;

3-я стадия - пуско-регулирующая (в период авторского надзора).

При разработке одностадийного проекта две первые стадии объединяют в одну стадию, состоящую из следующих операций:

а) работы, входящие в предварительную стадию, выполняют в период разработки технико-экономического обоснования (ТЭО) строительства объекта или в период разработки технического проекта;

б) работы, входящие в окончательную стадию, выполняют в период разработки технического проекта, если работы по предварительной стадии выполняли для ТЭО или в период рабочего проектирования;

в) электрометрический комплекс работ на всех стадиях должна вести, как правило, одна проектная организация, выполняющая проект электрохимической защиты;

г) объем работ электрометрического комплекса на каждой стадии устанавливает проектная организация;

д) на комплекс электрометрических работ составляют смету, которую включают в общую сводку затрат по объекту.

1.6. Предварительная и окончательная стадии выбора схемы ЭХЗ включают изыскательские работы и электрометрические исследования, состоящие из следующих этапов:

электрометрические исследования;

работы, осуществляемые при дополнительной параллельной прокладке трубопровода.

1.7. В процессе изыскательских работ осуществляют:

а) выбор места возможного размещения установок электрохимической защиты;

б) визуальную или инструментальную съемку и закрепление на месте элементов установок электрохимической защиты (площадок под станции катодной и дренажной защиты, площадки анодных заземлений, трасс кабельных и воздушных ЛЭП);

в) согласование с землепользователями на отчуждение земель в постоянное и временное пользование под установки электрохимической защиты;

г) выбор источников электропитания для устройства защиты и получение технических условий на подключение к выбранным источникам питания;

д) геологические и геофизические исследования на площадках глубинных анодных заземлений, по трассам кабельных и воздушных ЛЭП (при необходимости);

е) согласование с заинтересованными организациями (санэпидемстанция, геологическое управление, горно-геологический надзор) по устройству и конструкции глубинного анодного заземления;

ж) согласование со службами железной дороги на подключение дренажной защиты;

з) отбор проб грунта и воды по трассе для определения их агрессивности.

1.8. В процессе электрометрических исследований выполняют следующие работы:

а) определяют наличие блуждающих токов в земле по трассе проектируемого трубопровода или на площадке проектируемого объекта;

б) обследуют источники блуждающих токов (замеры потенциалов рельс-земля, сбор материалов по размещению тяговых подстанций, дроссель-трансформаторов, тяговых нагрузок и т.д.);

в) измеряют удельное электросопротивление грунтов;

г) собирают статистические данные о коррозионных разрушениях на соседних действующих сооружениях;

1.9. На действующих трубопроводах при их параллельной прокладке с проектируемым объектом дополнительно выполняют следующие работы:

а) измеряют разность потенциалов на действующих трубопроводах при включенных и отключенных средствах ЭХЗ;

б) определяют эффективность защитного действия каждой установки, их характеристику (тип и силу тока, напряжение катодных станций, сопротивление растеканию анодных заземлений и их конструкцию).

в) включают опытные установки защиты, обеспечивающие полную защиту действующего трубопровода.

I.10. В пускорегулировочную стадию входят следующие виды работ: определение эффективности защитного действия и оптимальное регулирование режима работы установок электрохимической защиты.

I.11. Все работы по электрометрическому комплексу защиты от коррозии следует выполнять в соответствии с ведомственными инструкциями на электрометрические исследования, изыскания и пусконаладочные работы.

I.12. При разработке ТЭО необходимо учитывать:

а) планы и схемы вариантов трассы, намечаемые проектные решения по размещению компрессорных, насосных станций и других сооружений (РРС, кабели связи и т.д.), а также наличие электрифицированных железных дорог или других источников блуждающих токов в полосе до 15 км по обе стороны от трасс;

б) потенциальные диаграммы действующих трубопроводов (если проектируемая трасса проходит параллельно) с указанием всех данных, характеризующих электрохимическую и пассивную защиту от коррозии.

Указанные выше материалы и данные составляют и собирают в процессе проведения изыскательских, электрометрических (а при необходимости и противокоррозионных) работ

I.13. В ТЭО должны быть решены следующие вопросы:

а) выбраны конструкции материалов, рекомендуемых для изоляционного покрытия трубопровода;

б) составлено обоснование о необходимости электрохимической защиты коммуникаций проектируемого объекта (для тех объектов, на которые не распространяется ГОСТ 9.015-74 [2]);

в) выбраны типы устройств электрохимической защиты и определены их количества;

г) указан наиболее обоснованный источник электроснабжения устройств защиты (местные источники, строительство ЛЭП вдоль трубопровода, автономные источники тока или протекторные установки).

Рекомендации наиболее рационального варианта системы электрохимической защиты составляют на основании технико-экономического сравнения.

I.14. В состав технического проекта входят следующие документы:

а) план трассы проектируемых и действующих трубопроводов или подземных сооружений с размещением устройств электрохимической защиты и источников блуждающих токов;

б) принципиальные схемы устройств, принятых для электрохимической защиты от коррозии;

в) потенциальная диаграмма действующих трубопроводов (при параллельном расположении их с проектируемой коммуникацией) с размещением средств электрохимической защиты;

г) пояснительная записка и сводная спецификация оборудования и материалов;

д) ведомость согласований отчуждения земель и совместной защиты.

I.15. Проект защиты от коррозии должен соответствовать ведомственной нормативно-технической документации (РТМ, эталон и др.) СН 202-76 [3] типовым проектам.

I.16. На стадии рабочего проектирования выполняют необходимый комплекс электрометрических работ, являющихся дополнением или уточнением работ, осуществляемых на стадии ТЭО и технического проекта.

I.17. Исходными данными для разработки рабочих чертежей в составе проекта строительства объекта являются:

а) ситуационные планы площадок (выполненные визуальным или инструментальным методом) установок электрохимической защиты;

б) ведомость согласований по п. I.14д;

в) ведомость (акты) согласований на размещение и прохождение элементов (ЛЭП, анодных заземлений, преобразовательных устройств) установок электрохимической защиты;

г) ситуационные планы подземных сооружений, для которых выполняют электрохимическую защиту;

д) материалы комплекса электрометрических работ, проведенных на окончательной стадии и предшествующих стадиях (ТЭО, техпроекта).

1.18. Рабочие чертежи должны содержать:

а) план-схему защищаемых коммуникаций объекта со всеми линейными сооружениями с размещением существующих и проектируемых устройств электрохимзащиты;

б) план трассы прокладываемого кабеля или ВЛ защитной установки с указанием места размещения преобразователей, анодного заземления и пунктов присоединения кабеля к подземным металлическим сооружениям и источникам суждающих токов с привязками их к постоянным ориентирам и к пикету защищаемого сооружения и согласованиями с соответствующими организациями на монтажные и земляные работы;

в) принципиальные схемы установок электрохимической защиты;

г) установочные чертежи средств электрохимической защиты;

д) заявочную спецификацию.

1.19. Оформление рабочих чертежей электрохимической защиты должно соответствовать ведомственным нормативным документам и типовому проекту, утвержденному Госстроем СССР.

2. ЭЛЕКТРИЧЕСКИЕ ПАРАМЕТРЫ ТРУБОПРОВОДА

2.1. К электрическим параметрам трубопровода относятся:
продольное сопротивление трубопровода;
переходное сопротивление труба-земля;
постоянная распространения тока вдоль трубопровода;
входное или характеристическое сопротивление трубопровода.

2.2. Продольное сопротивление труба-земля стальных трубопроводов (R_T), имеющих стандартные размеры в практике строительства магистральных трубопроводов, определяют по табл. I и 2.

Продольное сопротивление трубопровода может быть также рассчитано по формуле

$$R_T = \frac{\rho_T}{\pi (D_T - \delta_T) \delta_T} \quad [\text{Ом/м}], \quad (2.1)$$

где ρ_T - удельное сопротивление материала трубы, Ом·мм²/м;
 D_T - диаметр трубопровода, мм;
 δ_T - толщина стенки трубопровода, мм.

2.3. Переходное сопротивление представляет собой отношение смещения разности потенциалов труба-земля (наложенная разность потенциалов) $U_{ТЗ}$ к вызвавшей это смещение линейной плотности тока j :

$$R_{П} = \frac{U_{ТЗ}}{j} \quad [\text{Ом·м}]. \quad (2.2)$$

2.4. Переходное сопротивление труба-земля может быть определено по результатам измерений (рис. I) и по приближенному выражению

$$R_{\pi} = \frac{R_{\tau} \ell_{1,2}^2}{\ell_{\pi}^2 \frac{U_{\tau 3_1}}{U_{\tau 3_2}}} \quad (2.3)$$

где $U_{\tau 3_1}$ и $U_{\tau 3_2}$ - смещения разности потенциалов труба-земля соответственно в точках трубопровода x_1 и x_2 , В;
 $\ell_{1,2}$ - расстояние между двумя точками измерений, м.

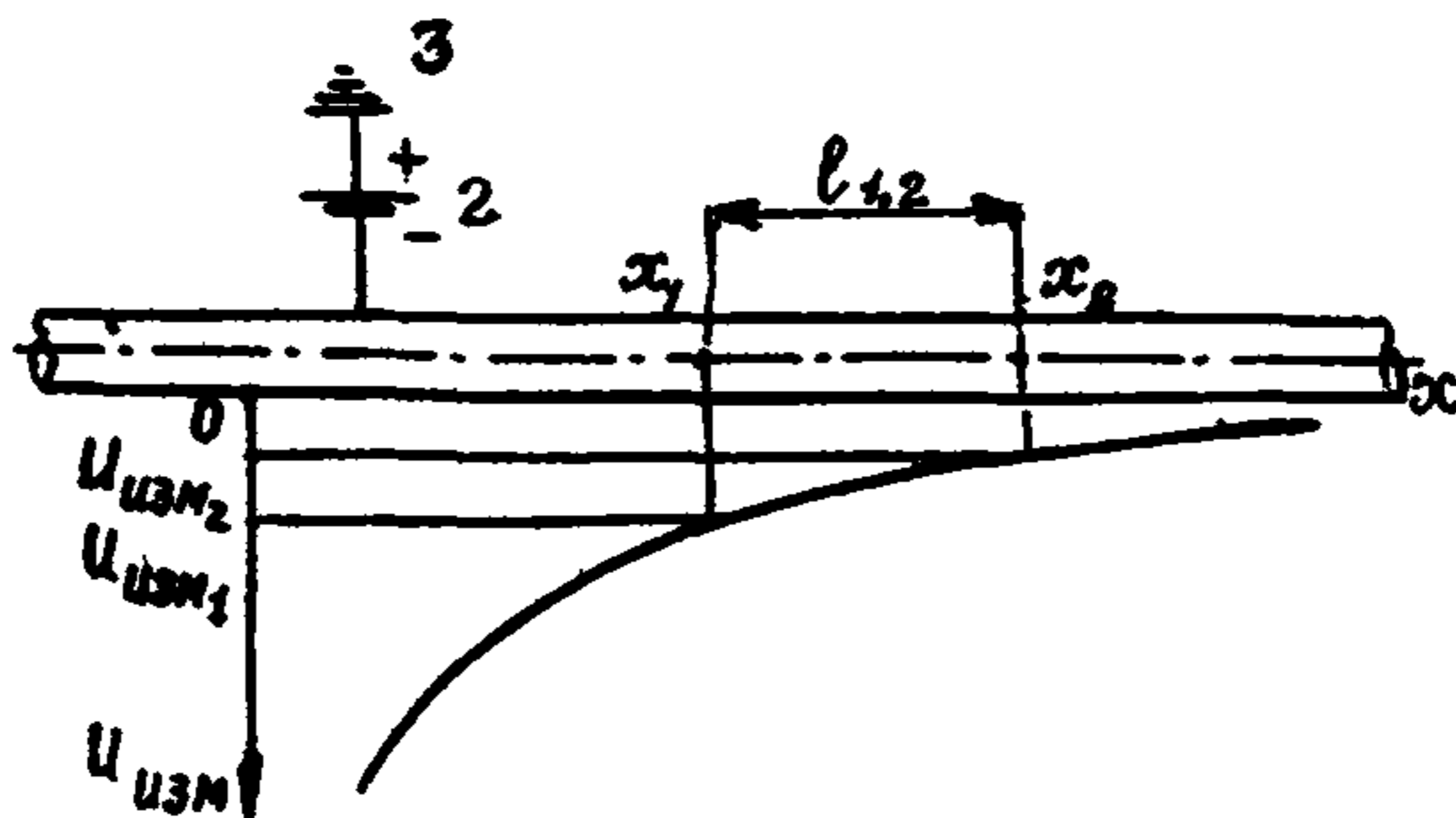


Рис. I. Схема определения переходного сопротивления труба-земля изолированных магистральных трубопроводов:

1-трубопровод; 2-катодная станция; 3-анодное заземление ($U_{изм1}$ и $U_{изм2}$ - защитная разность потенциалов труба-земля, измеряемая в точках x_1 и x_2 по отношению к медно-сульфатному электроду сравнения; $\ell_{1,2}$ - расстояние между двумя точками измерений)

Смещение разности потенциалов труба-земля определяют по данным измерений следующим образом

$$U_{\tau 3_1} = U_{изм1} - U_{e1}, \quad (2.4)$$

где $U_{изм1}$ - общая защитная разность потенциалов труба-земля, измеренная в точке x_1 по отношению к медно-сульфатному электроду сравнения, В;
 U_{e1} - естественная разность потенциалов труба-земля в точке x_1 по отношению к медно-сульфатному электроду сравнения, В.

**Продольное сопротивление магистральных
при толщине стенки менее 10 мм**

Диаметр трубо- прово- да, мм	Продольное сопротивление трубопровода (Ом/м)				
	4	5	5,5	6	6,5
146	$137 \cdot 10^{-6}$	$111 \cdot 10^{-6}$	$101 \cdot 10^{-6}$	$92,6 \cdot 10^{-6}$	$86,1 \cdot 10^{-6}$
152	$132 \cdot 10^{-6}$	$106 \cdot 10^{-6}$	$98,8 \cdot 10^{-6}$	$89,1 \cdot 10^{-6}$	$82,5 \cdot 10^{-6}$
159	$126 \cdot 10^{-6}$	$101 \cdot 10^{-6}$	$92,4 \cdot 10^{-6}$	$85,0 \cdot 10^{-6}$	$78,7 \cdot 10^{-6}$
168	$119 \cdot 10^{-6}$	$95,7 \cdot 10^{-6}$	$87,3 \cdot 10^{-6}$	$80,3 \cdot 10^{-6}$	$74,3 \cdot 10^{-6}$
180	$111 \cdot 10^{-6}$	$89,2 \cdot 10^{-6}$	$81,3 \cdot 10^{-6}$	$74,7 \cdot 10^{-6}$	$69,2 \cdot 10^{-6}$
194	$103 \cdot 10^{-6}$	$82,6 \cdot 10^{-6}$	$75,3 \cdot 10^{-6}$	$69,2 \cdot 10^{-6}$	$64,0 \cdot 10^{-6}$
219	$90,7 \cdot 10^{-6}$	$73,2 \cdot 10^{-6}$	$66,5 \cdot 10^{-6}$	$61,1 \cdot 10^{-6}$	$56,5 \cdot 10^{-6}$
245	$80,9 \cdot 10^{-6}$	$65,0 \cdot 10^{-6}$	$59,2 \cdot 10^{-6}$	$54,4 \cdot 10^{-6}$	$50,3 \cdot 10^{-6}$
273	$72,5 \cdot 10^{-6}$	$58,2 \cdot 10^{-6}$	$53,0 \cdot 10^{-6}$	$48,7 \cdot 10^{-6}$	$45,0 \cdot 10^{-6}$
299	$66,1 \cdot 10^{-6}$	$53,1 \cdot 10^{-6}$	$48,3 \cdot 10^{-6}$	$44,4 \cdot 10^{-6}$	$41,0 \cdot 10^{-6}$
325	$60,8 \cdot 10^{-6}$	$48,8 \cdot 10^{-6}$	$44,4 \cdot 10^{-6}$	$40,8 \cdot 10^{-6}$	$37,7 \cdot 10^{-6}$
377	$52,3 \cdot 10^{-6}$	$41,9 \cdot 10^{-6}$	$38,2 \cdot 10^{-6}$	$35,1 \cdot 10^{-6}$	$32,4 \cdot 10^{-6}$
426	$46,2 \cdot 10^{-6}$	$37,1 \cdot 10^{-6}$	$33,7 \cdot 10^{-6}$	$31,0 \cdot 10^{-6}$	$28,6 \cdot 10^{-6}$
530		$29,7 \cdot 10^{-6}$	$27,1 \cdot 10^{-6}$	$24,8 \cdot 10^{-6}$	$22,9 \cdot 10^{-6}$
720					$16,8 \cdot 10^{-6}$
820					
1020					

*** Удельное сопротивление трубной стали при температуре 20°C**

трубопроводов диаметром 146-1020 мм^х

Таблица I

при разной толщине стенки, мм					
7	7,5	8	8,5	9	9,5
80,2·10 ⁻⁶	75,1·10 ⁻⁶	70,7·10 ⁻⁶			
76,9·10 ⁻⁶	72,0·10 ⁻⁶	67,7·10 ⁻⁶			
73,3·10 ⁻⁶	68,7·10 ⁻⁶	64,6·10 ⁻⁶			
69,2·10 ⁻⁶	64,8·10 ⁻⁶	61,0·10 ⁻⁶			
64,4·10 ⁻⁶	60,3·10 ⁻⁶	56,7·10 ⁻⁶			
59,6·10 ⁻⁶	55,8·10 ⁻⁶	52,4·10 ⁻⁶			
52,6·10 ⁻⁶	49,2·10 ⁻⁶	46,2·10 ⁻⁶			
46,8·10 ⁻⁶	43,8·10 ⁻⁶	41,1·10 ⁻⁶			
41,9·10 ⁻⁶	39,2·10 ⁻⁶	36,8·10 ⁻⁶			
38,2·10 ⁻⁶	35,7·10 ⁻⁶	33,5·10 ⁻⁶			
35,1·10 ⁻⁶	32,8·10 ⁻⁶	30,8·10 ⁻⁶			
30,1·10 ⁻⁶	28,2·10 ⁻⁶	26,4·10 ⁻⁶	24,9·10 ⁻⁶		
26,6·10 ⁻⁶	24,9·10 ⁻⁶	23,3·10 ⁻⁶	22,0·10 ⁻⁶	20,8·10 ⁻⁶	
21,3·10 ⁻⁶	19,9·10 ⁻⁶	18,7·10 ⁻⁶	17,6·10 ⁻⁶	16,6·10 ⁻⁶	
15,6·10 ⁻⁶	14,6·10 ⁻⁶	13,7·10 ⁻⁶	12,9·10 ⁻⁶	12,2·10 ⁻⁶	11,6·10 ⁻⁶
	12,8·10 ⁻⁶	12,0·10 ⁻⁶	11,3·10 ⁻⁶	10,7·10 ⁻⁶	10,1·10 ⁻⁶
				8,58·10 ⁻⁶	8,13·10 ⁻⁶

принято равным 0,245 Ом·мм²/м.

Таблица 2

Продольное сопротивление трубопроводов диаметром 720-1620 мм
при толщине стенки более 10 мм^х

Диаметр трубопровода, мм	Продольное сопротивление трубопровода ^х (Ом/м) при равной толщине стенки, мм										
	10	10,5	11	11,5	12	12,5	14	15	16	17	20
720	$11,0 \cdot 10^{-6}$	$10,5 \cdot 10^{-6}$	$10,0 \cdot 10^{-6}$								
820	$9,63 \cdot 10^{-6}$	$9,18 \cdot 10^{-6}$	$8,77 \cdot 10^{-6}$	$8,39 \cdot 10^{-6}$							
1020	$7,72 \cdot 10^{-6}$	$7,36 \cdot 10^{-6}$	$7,03 \cdot 10^{-6}$	$6,73 \cdot 10^{-6}$	$6,45 \cdot 10^{-6}$	$6,20 \cdot 10^{-6}$	$5,54 \cdot 10^{-6}$	$5,18 \cdot 10^{-6}$	$4,86 \cdot 10^{-6}$		
1220			$5,87 \cdot 10^{-6}$	$5,61 \cdot 10^{-6}$	$5,38 \cdot 10^{-6}$	$5,17 \cdot 10^{-6}$	$4,62 \cdot 10^{-6}$	$4,32 \cdot 10^{-6}$	$4,05 \cdot 10^{-6}$	$3,82 \cdot 10^{-6}$	$3,25 \cdot 10^{-6}$
1420							$3,96 \cdot 10^{-6}$	$3,70 \cdot 10^{-6}$	$3,47 \cdot 10^{-6}$	$3,27 \cdot 10^{-6}$	$2,79 \cdot 10^{-6}$
1620 ^{хх}							$3,47 \cdot 10^{-6}$	$3,24 \cdot 10^{-6}$	$3,04 \cdot 10^{-6}$	$2,86 \cdot 10^{-6}$	$2,44 \cdot 10^{-6}$

^х Удельное сопротивление трубной стали при температуре 20°C принято равным $0,245 \text{ Ом} \cdot \text{мм}^2/\text{м}$.

^{хх} В таблице приведены ориентировочные значения.

Смещение разности потенциалов труба-земля $U_{ТЗ_2}$ находят аналогично $U_{ТЗ_1}$

При проведении измерений, определяющих переходное сопротивление, необходимо соблюдать следующие условия:

должна работать только одна установка катодной защиты, а соседние с ней установки - выключены;

точка x_1 измерения разности потенциалов труба-земля с целью исключения влияния поля анодного заземления должна находиться на расстоянии $x_1 \geq 5y$ (где y - расстояние от трубопровода до анодного заземления) при $\rho_{1,2} < \frac{x_1}{2}$ (где $\rho_{1,2} = x_2 - x_1$);

точки измерений следует выбирать таким образом, чтобы смещения разности потенциалов $U_{ТЗ_1}$ и $U_{ТЗ_2}$ были не меньше 0,1 В и отличались одна от другой не менее, чем на 0,05 В.

2.5. Если трубопровод находится в поле блуждающих токов, то измерение переходного сопротивления следует выполнять по схеме (рис.2).

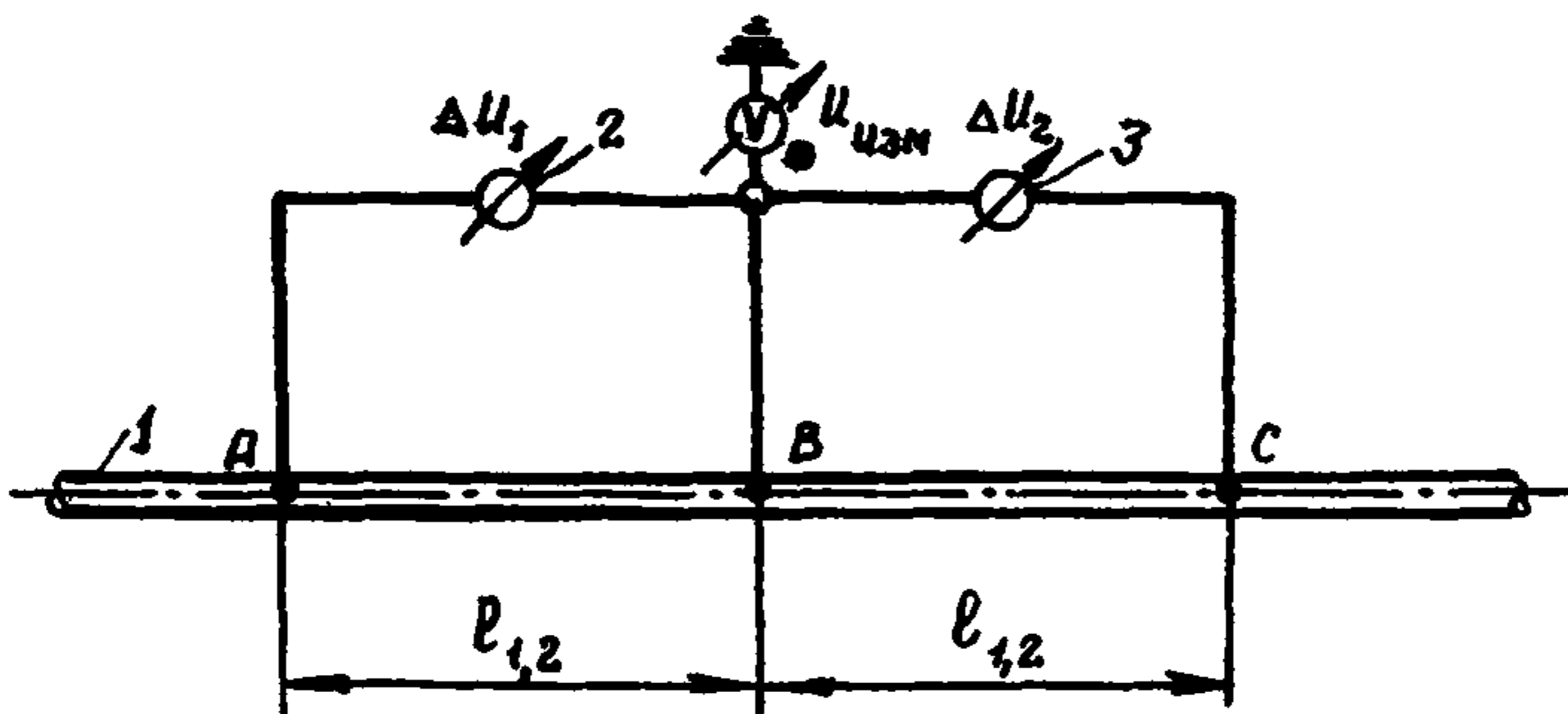


Рис.2. Схема определения переходного сопротивления труба-земля на трубопроводах, находящихся в зоне действия блуждающих токов:

1-трубопровод; 2-медносulfатный электрод сравнения; 3-высокоомные милливольтметры ($\rho_{1,2}$ - расстояние между точками измерения; А, В, С - точки подключения приборов к трубопроводу при проведении измерений; ΔU_1 и ΔU_2 - падение напряжения соответственно на участках АВ и ВС; $U_{изм}$ - разность потенциалов труба-земля, измеряемая в точке В)

При помощи милливольтметров измеряют падения напряжения ΔU_1 и ΔU_2 на участках трубопровода длиной $l_{1,2}$ слева и справа от точки В, в которой определяют смещение разности потенциалов труба-земля $U_{TЗ}$ по формуле (2.4).

Измерение разности потенциалов труба-земля и падений напряжения выполняют одновременно синхронизация с точностью до 1 с). Расчет ведут по формуле

$$R_{\pi} = \frac{U_{TЗ} R_T \cdot l_{1,2}^2}{\Delta U_2 - \Delta U_1} \quad [\text{Ом}\cdot\text{м}]. \quad (2.5)$$

При проведении измерений по схеме (см.рис.2) участок АС, сопротивление которого определяют, может быть защищен средствами катодной (катодные станции или групповые протекторные установки) или дренажной защиты.

В этом случае между точками измерений А и С не должно быть никаких установок и подключений, например, таких, как: средства электрозащиты (катодные станции, протекторы и дренажи);

изолирующие фланцы;

отводы от трубопроводов;

перемычки между исследуемым трубопроводом и другими подземными сооружениями;

электрические контакты.

При применении формулы (2.5):

смещение разности потенциалов $U_{TЗ}$ не должно быть меньше 0,1 В;

падения напряжения ΔU_1 и ΔU_2 должны отличаться один от другого не менее, чем на 0,001 В.

2.6. Прогнозирование изменения переходного сопротивления труба-земля на действующих трубопроводах в период от 1 до 20 лет можно осуществлять по формуле

$$R'_{\pi}(t) = R'_{\pi n} e^{-rt} \quad [\text{Ом}\cdot\text{м}^2], \quad (2.6)$$

где $R'_{\pi}(t)$ - значение переходного сопротивления в момент времени t , Ом·м²;

$R'_{\pi n}$ - начальное значение переходного сопротивления (после завершения процесса влагонасыщения покрытия). Ом·м²;

если $t = 0$, то $R'_n(0) = R'_{пн}$;

δ - коэффициент, характеризующий скорость изменения переходного сопротивления во времени, следует принимать $\delta = 0,125$ 1/г.

Для определения переходного сопротивления на единицу длины сооружения следует пользоваться формулой

$$R_n(t) = \frac{R'_n(t)}{\pi D_T} \quad [\text{Ом}\cdot\text{м}],$$

где D_T - диаметр трубопровода, м.

2.7. По данным обследования состояния защищенности большого числа магистральных трубопроводов и обработки результатов измерения на них современными статистическими методами начальное значение переходного сопротивления может быть принято:

для трубопроводов, изолированных покрытиями на битумной основе $R'_{пн} = 3000 \text{ Ом}\cdot\text{м}^2$;

для трубопроводов с полимерным покрытием $R'_{пн} = 5000 \text{ Ом}\cdot\text{м}^2$.

Указанные значения переходного сопротивления будут достигнуты при условии, если:

выполнены требования пооперационного технологического контроля к изоляционно-укладочным работам в соответствии с Указаниями по контролю качества изоляционных покрытий трубопроводов при строительстве [4];

устранены все дефекты в изоляции, допущенные при строительстве и выявленные методом катодной поляризации и искателем повреждений;

осуществлена приемка законченных строительством участков трубопроводов по методу катодной поляризации в соответствии с Инструкцией по контролю состояния изоляции законченных строительством участков трубопроводов катодной поляризацией [5].

2.8. Для прогнозирования изменения переходного сопротивления на действующих трубопроводах в формулу (2.6) вместо $R'_{пн}$ достаточно подставить любое известное значение переходного сопротивления $R_n(t_m)$ на момент времени t_m , тогда прогнозирование осуществляют по формуле

$$R_{\Pi}(t) = R_{\Pi}(t_m) \cdot e^{\gamma(t-t_m)}, \quad (2.7)$$

где t_m - момент времени измерения (определения) переходного сопротивления $R_{\Pi}(t_m)$, годы.

2.9. Величина γ может быть скорректирована по данным измерений переходного сопротивления в момент времени t_1 и t_2 по формуле

$$\gamma = \frac{\ln R_{\Pi}(t_1) - \ln R_{\Pi}(t_2)}{t_2 - t_1} \quad (2.8)$$

Корректировка γ может быть осуществлена графически, для этого строят график зависимости переходного сопротивления от времени в координатах $\ln R_{\Pi}$ и t . Точки измерений осредняют прямой линией (рис.3).

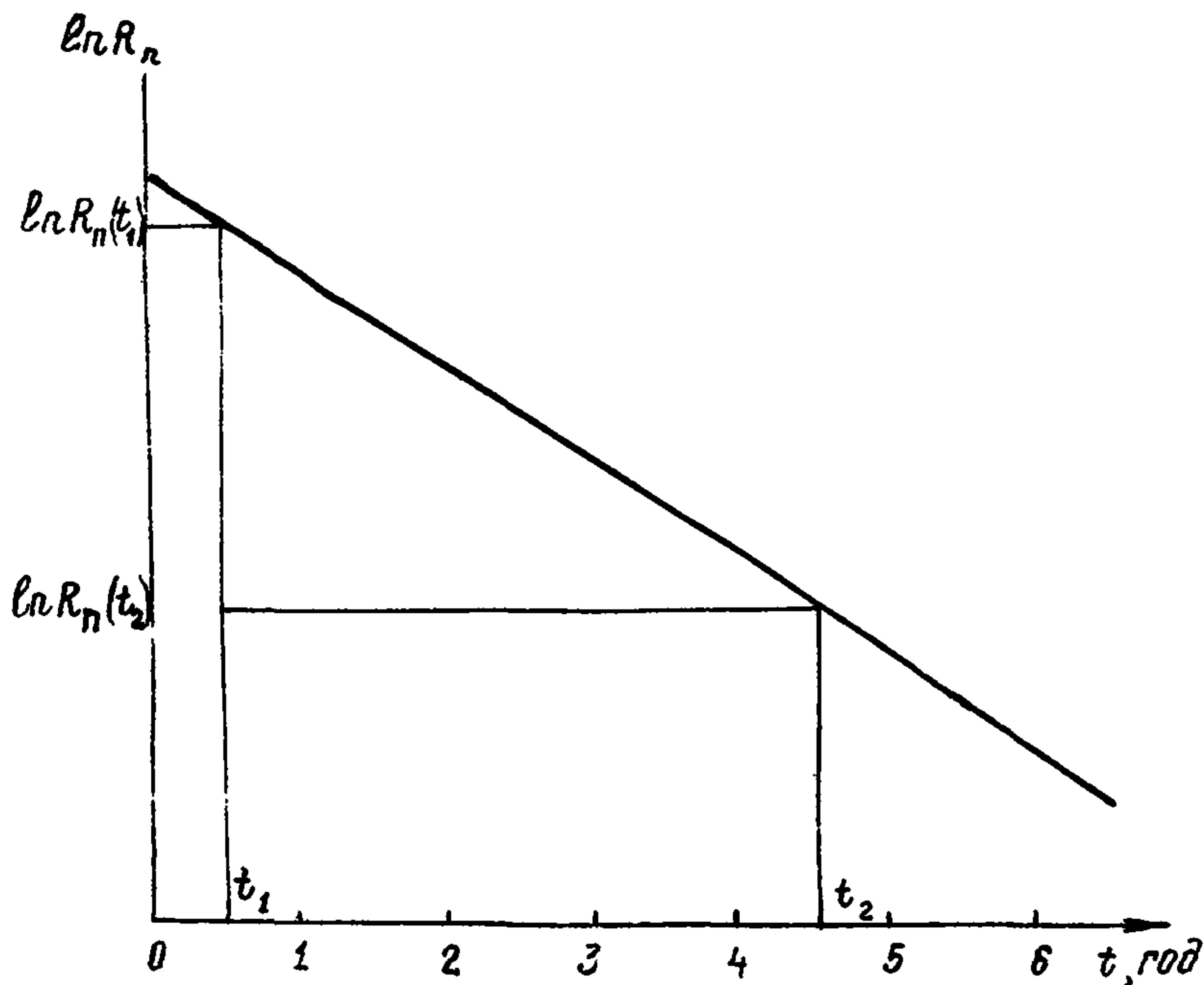


Рис.3. Зависимость переходного сопротивления от времени

2.10. Постоянную распространения тока вдоль трубопровода определяют по формуле

$$\alpha = \sqrt{\frac{R_T}{R_n}} \quad [1/\text{м}], \quad (2.9)$$

Постоянная распространения тока вдоль трубопровода является основным параметром, характеризующим длину защитной зоны. С уменьшением величины α длина защитной зоны увеличивается.

2.11. Постоянную распространения тока вдоль трубопровода как функцию времени $\alpha(t)$ следует определять из выражения:

$$\alpha(t) = \sqrt{\frac{R_T}{R_n(t)}} \quad (2.10)$$

или

$$\alpha'(t) = \alpha_n \cdot e^{\gamma t/2} \quad [1/\text{м}], \quad (2.11)$$

где α_n - значение постоянной распространения в начальный период эксплуатации трубопровода

$$\alpha_n = \sqrt{\frac{R_T}{R_{nH}}} \quad [1/\text{м}]. \quad (2.12)$$

2.12. Характеристическое сопротивление трубопровода, определяют по формуле

$$Z = \sqrt{R_T \cdot R_n} \quad [0\text{м}] \quad (2.13)$$

2.13. Если точка дренажа разделяет трубопровод на плечи с различными параметрами, то характеристическое сопротивление правого и левого плеча трубопровода будут соответственно равны:

$$Z_n = \sqrt{R_{Tn} \cdot R_{nn}} \quad [0\text{м}], \quad (2.14)$$

$$Z_l = \sqrt{R_{Tl} \cdot R_{ll}} \quad [0\text{м}], \quad (2.15)$$

где R_{Tn} и R_{Tl} - продольное сопротивление соответственно правого и левого плеч трубопровода, Ом/м;

$R_{пп}$ и $R_{пл}$ - переходное сопротивление труба-земля соответственно правого и левого плеч трубопровода, Ом·м.

2.14. Входное сопротивление трубопровода Z_B в этом случае определяют выражением

$$Z_B = \frac{Z_n \cdot Z_l}{Z_n + Z_l} \quad [\text{Ом}]. \quad (2.16)$$

Если характеристическое сопротивление правого и левого плеч трубопровода одинаково ($Z_n = Z_l = Z$), то входное сопротивление будет равно

$$Z_B = \frac{\sqrt{R_T \cdot R_n}}{2} \quad [\text{Ом}]. \quad (2.17)$$

Величина входного сопротивления в значительной степени определяет силу тока катодной установки. С увеличением Z_B сила тока катодной установки I уменьшается.

2.15. Входное сопротивление трубопровода как функцию времени $Z_B(t)$ следует определять из выражения

$$Z_B(t) = \frac{1}{2} \sqrt{R_T \cdot R_n}(t) \quad (2.18)$$

или
$$Z_B(t) = \frac{Z_n}{e^{rt/2}} \quad (2.19)$$

где $Z_B(t)$ - входное сопротивление трубопровода в начальный период эксплуатации, Ом;

$$Z_n = \frac{1}{2} \sqrt{R_T \cdot R_{пн}}. \quad (2.20)$$

2.16. Удельное электрическое сопротивление грунта ρ_r - это параметр, необходимый для выбора места установки и типа анодного заземления, расчета сопротивления растеканию тока анодных заземлителей и протекторов.

2.17. Удельное электрическое сопротивление грунта измеряют симметричной четырехэлектродной установкой (рис.4), рассто-

яние между токовыми (питающими) электродами $AB = 3+6 h$ (где h - глубина заложения анодного заземления или протектора).

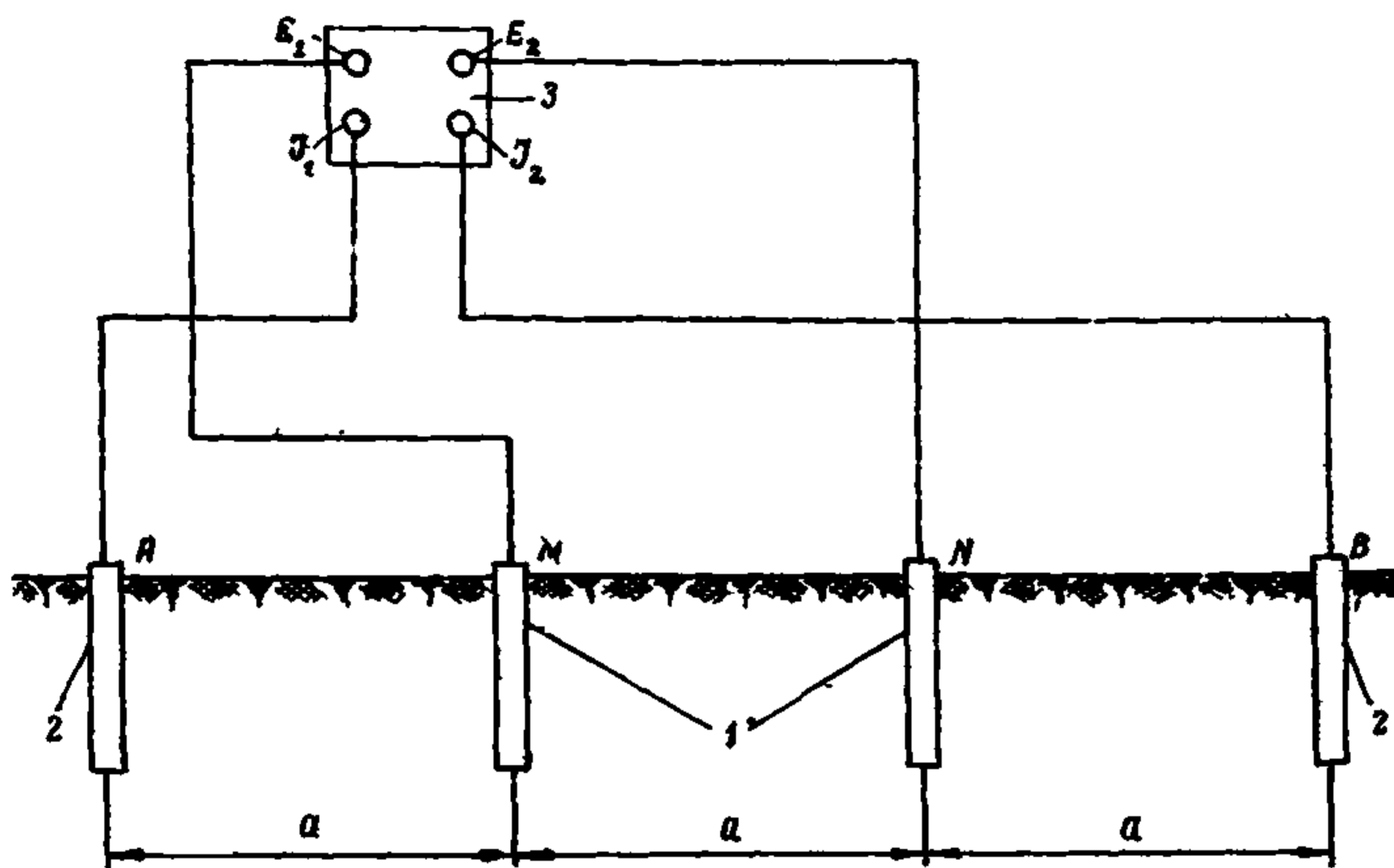


Рис.4. Схема измерения удельного сопротивления грунта:
 1-измерительные электроды (M, N); 2-питающие электроды (A, B); 3-измерительный прибор МС-08 (E_1, E_2 - клеммы напряжения; J_1, J_2 - токовые клеммы; a - расстояние между электродами)

Расчет удельного сопротивления грунта ведут по формуле

$$\rho_r = 2\pi a \cdot R, \quad [\text{Ом}\cdot\text{м}], \quad (2.21)$$

где a - расстояние между соседними электродами, м;
 R - показание прибора МС-07(08), Ом,

если $a = 2$, то $\rho_r = 12,56 R$ Ом·м.

2.18. Удельное электрическое сопротивление грунта в поле токов катодной защиты ρ_3 необходимо для расчета основных параметров катодной защиты: силы тока катодных станций и длины защитной зоны. Измерение ρ_3 производят так же, как и ρ_r .

Электроды устанавливают между трубопроводом и предполагаемым местом установки анодного заземления. Для исключения вертикальной анизотропности грунта расстояние между токовыми электродами выбирают равным расстоянию между трубопроводом и анодным заземлением.

3. ЗАЩИТА ТРУБОПРОВОДОВ КАТОДНЫМИ СТАНЦИЯМИ

3.1. Для расчета и проектирования установок катодной защиты необходимо в период изыскания получить следующие данные:

удельное электрическое сопротивление грунта в поле токов катодной защиты;

удельное электрическое сопротивление грунта в месте установки анодного заземления;

диаметр и толщину стенки трубопровода;

вид изоляционного покрытия;

наличие и место расположения относительно трассы источников энергоснабжения.

3.2. Основными параметрами катодной защиты являются сила тока установки катодной защиты (УКЗ) и длина защитной зоны, создаваемая этой установкой.

3.3. В зависимости от значения основных параметров при проектировании решается вопрос о выборе мощности установок катодной защиты, типе и количестве анодных заземлений, длине дренажных проводов, а также о размещении электрозащитных установок по трассе магистрального трубопровода.

3.4. Изменение переходного сопротивления труба-земля во времени прежде всего сказывается на изменении входного сопротивления трубопровода и постоянной распространения тока вдоль трубопровода. Эти два параметра в свою очередь определяют изменение во времени силы тока и длины защитной зоны установок катодной защиты.

В первую очередь подлежат пуску в эксплуатацию катодные

станции, обеспечивающие защиту трубопровода в начальный период. Остальные катодные станции вводят в эксплуатацию по мере необходимости, выявляемой в процессе эксплуатации.

3.5. Расчет параметров УКЗ сводится к определению количества и мощности катодных станций, которые следует запроектировать к установке на трубопроводе.

Мощность катодных станций определяют в основном потребностью в защитном токе, количество - длиной защитной зоны этих станций.

3.6. Длину защитной зоны катодной установки на конечный период эксплуатации находят по приближенной формуле

$$l_3 = \frac{2}{\alpha} l_n \frac{2\pi Z_B y}{K_B \frac{U_{ТЗМ}}{U_{ТЗО}} (2\pi Z_B y + \rho_3) - \frac{2\rho_3 y}{l_3 \cdot K_B}} \text{ [м]}, \quad (3.1)$$

где $U_{ТЗМ}$ - минимальное смещение (по абсолютной величине) разности потенциалов труба-земля, В;

$U_{ТЗО}$ - смещение разности потенциалов в точке дренажа, В;

K_B - коэффициент, учитывающий взаимовлияние соседних катодных установок (для одиночной УКЗ $K_B = 1$; для УКЗ, работающей рядом с соседними $K_B = 0,5$);

y - расстояние между трубопроводом и анодным заземлением, м;

ρ_3 - удельное электрическое сопротивление земли в поле токов катодной защиты, Ом·м.

Уравнение решают методом последовательного приближения. Начальное значение определяют без учета члена $\frac{2\rho_3 y}{l_3 \cdot K_B}$.

Длину защитной зоны с точностью до третьей значащей цифры находят обычно двумя итерациями. Если член $\frac{2\rho_3 y}{l_3 \cdot K_B}$ много меньше другого слагаемого, то им можно пренебречь.

3.7. Для определения y целесообразно пользоваться кривой, приведенной на рис. 5. По оси абсцисс отложено произведение входного сопротивления трубопровода Z_B на расстояние между трубопроводом и анодным заземлением y , условно обозначенное через P ($P = Z_B \cdot y$).

Зная ρ_3 , находят по номограмме величину P . Затем расстояние между трубопроводом и анодным заземлением определяют по формуле

$$y = \frac{P}{Z_B} \quad [\text{м}] \quad (3.2)$$

3.8. Силу тока катодной установки на конечный период эксплуатации можно определить из выражения:

$$I = \frac{I_{T30}}{Z_B + \frac{\rho_3}{2\pi y}} \quad [\text{А}] \quad (3.3)$$

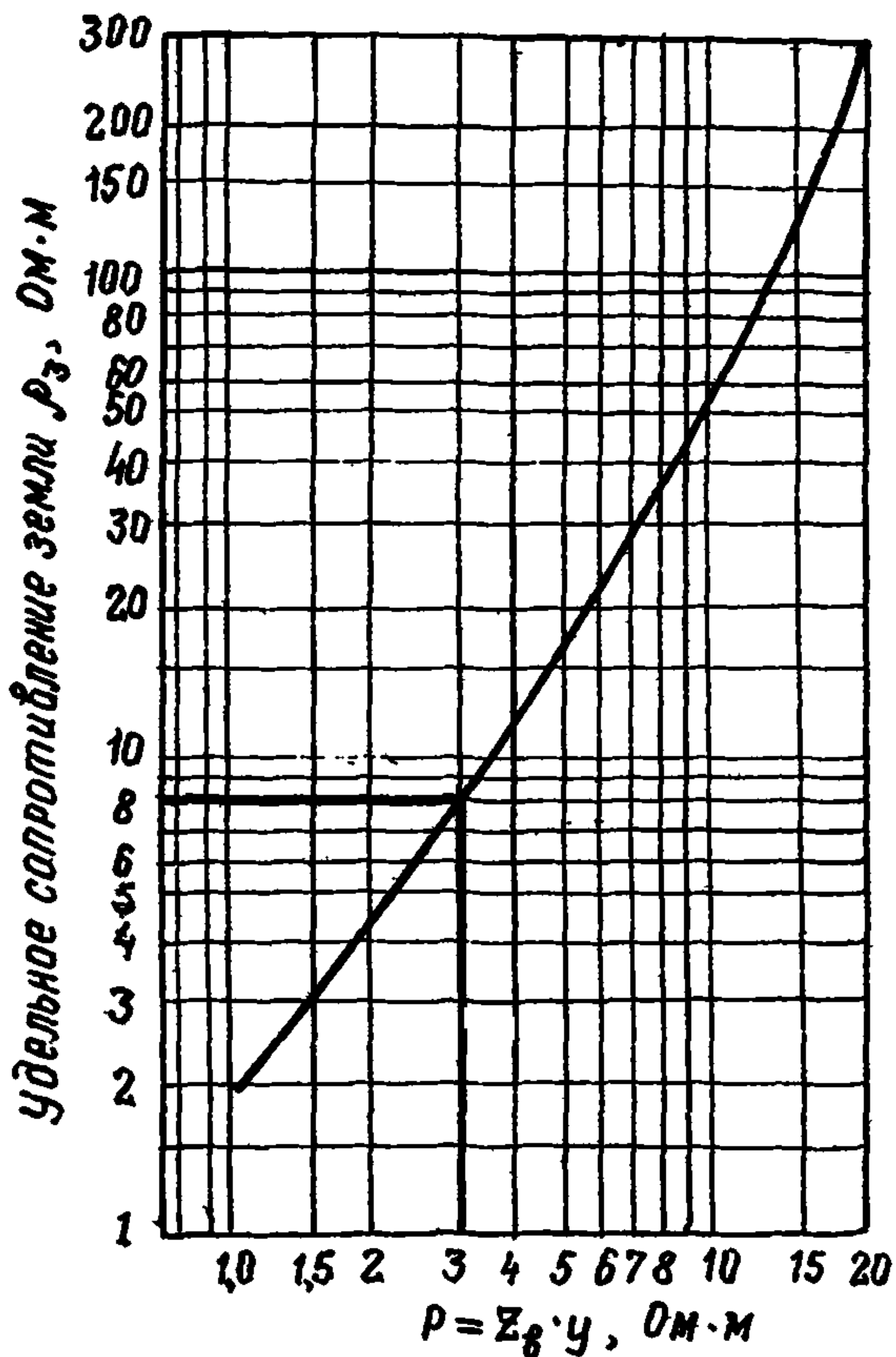


Рис. 5. Кривая определения P по удельному сопротивлению (ρ_3 - удельное электрическое сопротивление грунта)

3.9. Напряжение на выходе катодной станции вычисляют по формуле

$$V = J [Z_B + R_{\text{пр}} + R_3] \quad [\text{В}], \quad (3.4)$$

где $R_{\text{пр}}$ - сопротивление дренажных проводов, соединяющих катодную станцию с трубопроводом и анодным заземлением, Ом;

R_3 - сопротивление растеканию анодного заземления, Ом.

Сопротивление проводов находят из выражения:

$$R_{\text{пр}} = \rho_M \frac{y + y_c}{S} \quad [\text{Ом}], \quad (3.5)$$

где y_c - длина спусков провода с опор к катодной станции, анодному заземлению и трубопроводу, м;

S - сечение проводника, мм²;

ρ_M - удельное сопротивление проводника, Ом·мм²/м.

Величина R_3 зависит от конструкции заземления, числа электродов в нем, удельного сопротивления грунта и других факторов. Расчет R_3 выполняют по методикам, приведенным в разделе 4 настоящей Инструкции.

3.10. Мощность на выходе катодной станции определяют по формуле

$$W = J \cdot V = J^2 [Z_B + R_{\text{пр}} + R_3] \quad [\text{Вт}]. \quad (3.6)$$

В соответствии с рассчитанными силой тока, напряжением и мощностью выбирают тип катодной станции.

3.11. Расчет катодной защиты заглубленных трубопроводов больших диаметров (более 1,22 м) не отличается от расчета защиты трубопроводов обычных диаметров.

3.12. При расчете катодной защиты полузаглубленных трубопроводов больших диаметров в значение минимального наложенного защитного потенциала следует вводить поправку на распределение разности потенциалов труба-земля (близлежащая) по окружности трубы.

За минимальную наложенную защитную разность потенциалов следует принимать значение, равное $U_{\text{ТЗМ}} \cdot K_M$ (где K_M - коэффи-

циент распределения потенциала по окружности трубопровода, определяемый из графика, рис.6).

3.13. Минимальная защитная разность потенциалов представляет собой сумму естественной и наложенной разности потенциалов:

$$U_M = U_E + U_{ТЗМ} \cdot K_M \quad (3.7)$$

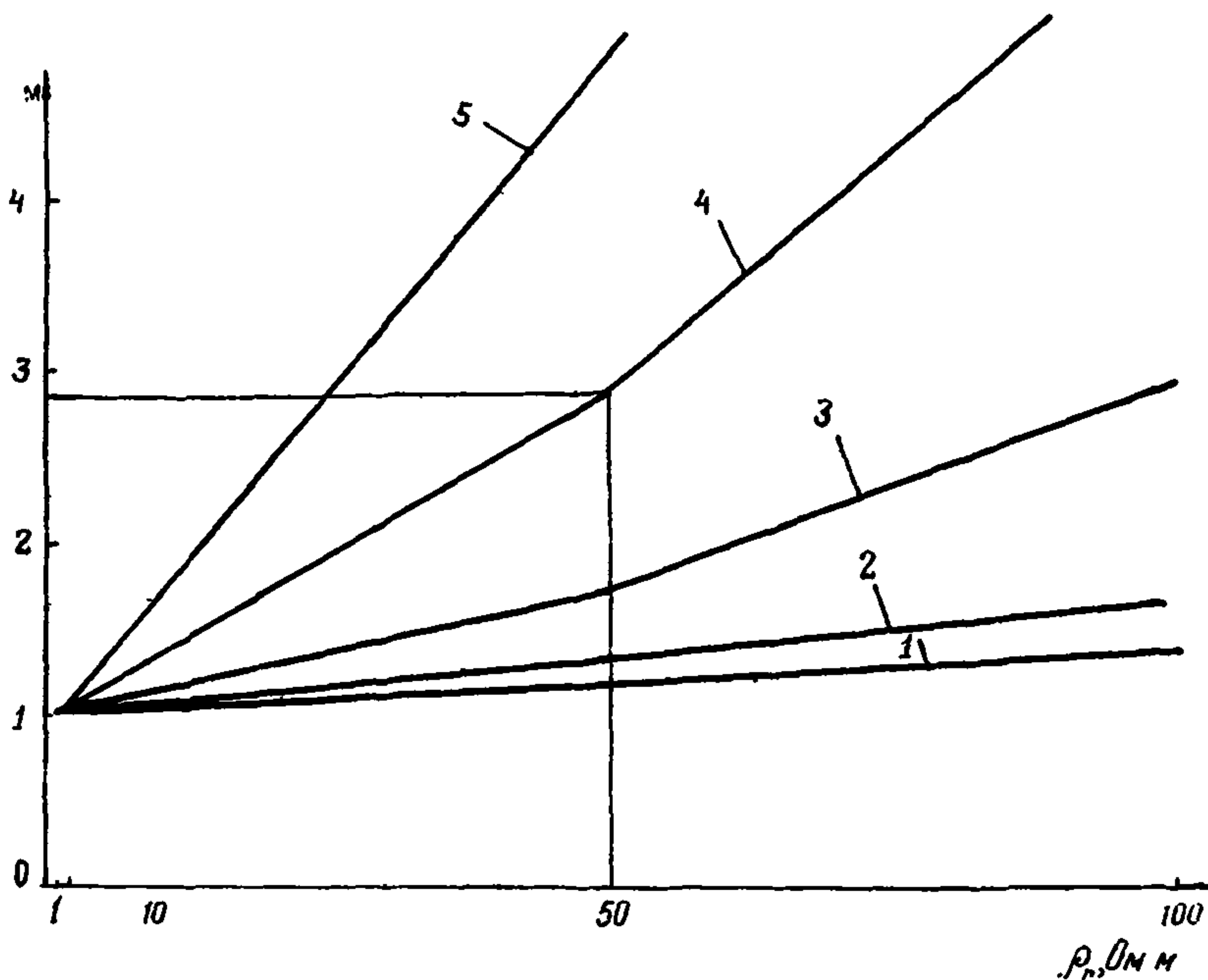


Рис.6. График для определения коэффициента распределения разности потенциалов труба-земля по окружности полузаглубленных трубопроводов различных диаметров:

1 - 220 мм; 2 - 420 мм; 3 - 2000 мм; 4 - 2500 мм; 5 - 3000 мм

3.14. Значение минимальной защитной разности потенциалов (U_M) должно быть измерено при расположении электрода сравнения на уровне земли (рис.7).

3.15. Пример расчета защиты трубопроводов катодными станциями на 10-ый год эксплуатации приведен в прил. I.

3.16. Параметры УКЗ на начальный период их эксплуатации необходимо рассчитывать с учетом нелинейного характера катодной поляризации.

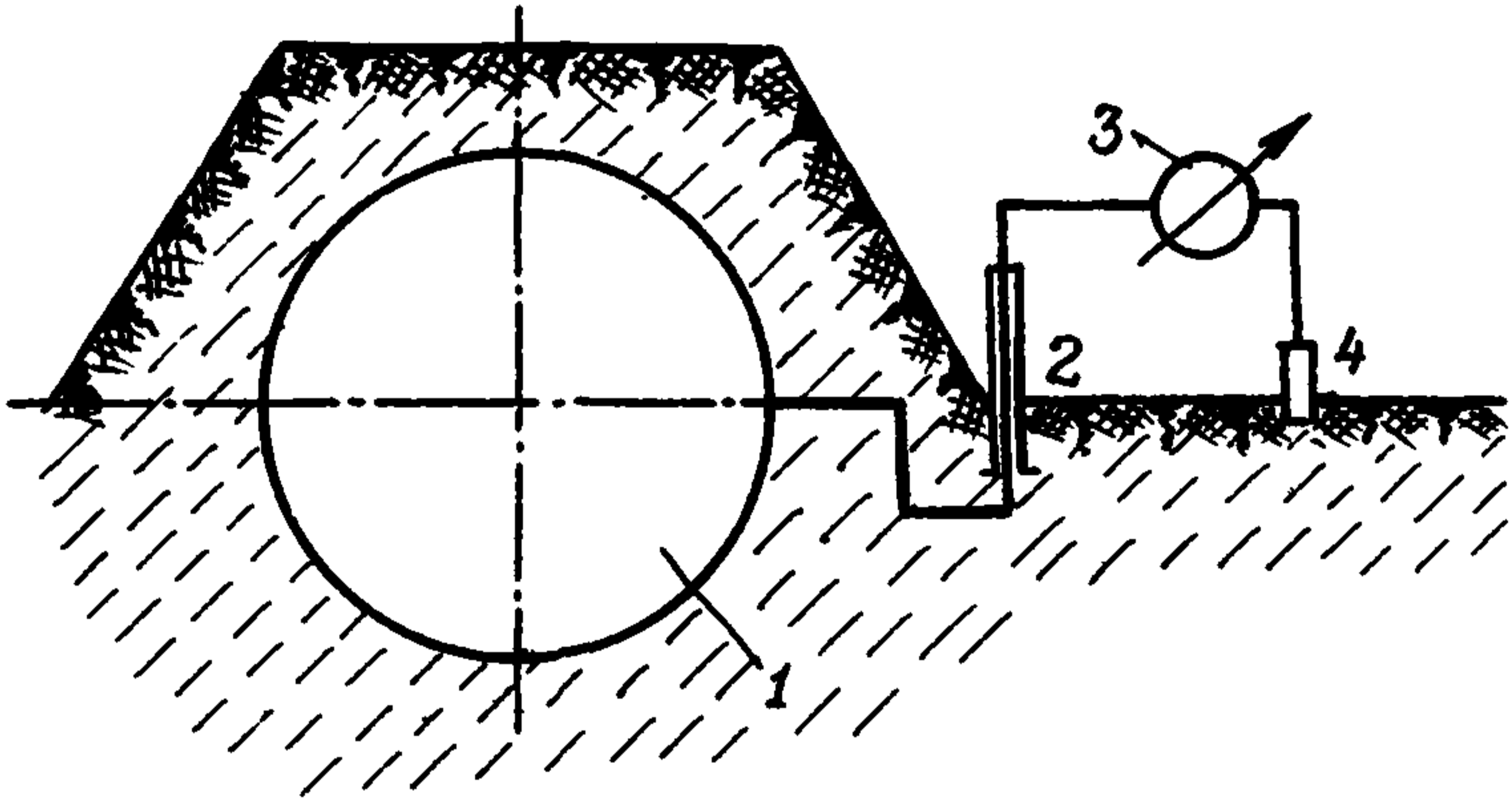


Рис. 7. Измерение разности потенциалов труба-земля: 1-трубопровод; 2-контрольно-измерительная колонка; 3-измерительный прибор; 4-медносульфатный электрод сравнения

3.17. Силу тока УКЗ определяют по следующей формуле:

$$I = \frac{2\pi y}{4\pi^2 y^2 z_B^2 - \rho_3^2} \left\{ -\rho_3 (\varphi_{ТЗ0} + \beta) + (4\pi^2 y^2 z_B^2 [\varphi_{ТЗ0}^2 - \varphi_{ТЗМ}^2 + 2\beta(\varphi_{ТЗ0} - \varphi_{ТЗМ})] + \rho_3^2 (\varphi_{ТЗМ} + \beta)^2)^{1/2} \right\} [A], (3.8)$$

где β - постоянная, характеризующая нелинейность катодной поляризации. Значения β выбирают в зависимости от характеристики грунтовых условий:

в солончаковых грунтах с удельным сопротивлением $\rho_r = 2-15 \text{ Ом}\cdot\text{м}$; $\beta = -0,1 \text{ В}$;

в песчано-глинистых грунтах с удельным сопротивлением $\rho_r = 10-40 \text{ Ом}\cdot\text{м}$ $\beta = -0,08 \text{ В}$, а при $\rho_r \geq 40 \text{ Ом}\cdot\text{м}$ $\beta = -0,07 \text{ В}$.

3.18. Длину защитной зоны определяют по следующей формуле:

$$l = \frac{2}{\alpha} \rho_{\pi} \frac{\sqrt{(U_{T30} - U_{30})^2 - U_{T3M}^2 + 2\beta(U_{T30} - U_{T3M} - U_{30}) + U_{T30} - U_{30} + \beta}}{U_{T3M} + \beta} \text{ [м]}. \quad (3.9)$$

где U_{30} — потенциал земли, вызываемый током анодного заземления в точке дренажа;

$$U_{30} = \frac{J \rho_3}{2\pi y} \text{ [В]}. \quad (3.10)$$

3.19. Для наиболее часто встречаемых на практике случаев защиты трубопроводов силу тока и длину защитной зоны можно определить по номограммам (рис. 8 и 9). По номограмме 8а:

вычисляют произведение $P = y \varepsilon_0$ (пусть $P = 4,2$), для этого откладывают значение P на верхней или нижней шкале (см. рис. 8, в данном случае удобнее на нижней шкале) и проводят вертикальную линию до пересечения с кривой заданного ρ_3 ($\rho_3 = 70 \text{ Ом}\cdot\text{м}$);

от места пересечения с этой кривой горизонтально следует до линии с заданным значением y ($y = 400 \text{ м}$);

от этого места пересечения опускают вниз и на нижней шкале считывают полученное значение силы тока (в приведенном примере $J = 10,8 \text{ А}$).

На рис. 8б приведен также пример, при котором удобнее пользоваться верхней шкалой.

При определении длины защитной зоны определяют величины

F_1 и F_2 :

$$F_1 = \frac{J \rho_3}{y} \text{ [В]}; \quad F_2 = J \rho_3 \alpha \text{ [В]}$$

для $\rho_3 = 20 \text{ Ом}\cdot\text{м}$; $y = 200 \text{ м}$; $J = 18,4 \text{ А}$ и $\alpha = 20 \cdot 10^{-5} \text{ 1/м}$; $F_1 = 1,84 \text{ В}$ и $F_2 = 0,0735 \text{ В}$.

Находим на левой вертикальной шкале F_1 (см. рис. 9) значение 1,84 В, затем от этого значения горизонтально продолжаем линию до пересечения с кривой F_2 параметром 0,0735 В (эту

кривую находят путем интерполяции). От точки пересечения продолжаем вертикальную линию до пересечения с кривой $\alpha = 20 \cdot 10^{-5}$ I/м. От этой точки пересечения проводим горизонтальную линию до правой вертикальной шкалы, на которой считываем величину длины защитной зоны $\ell = 13,9$ км.

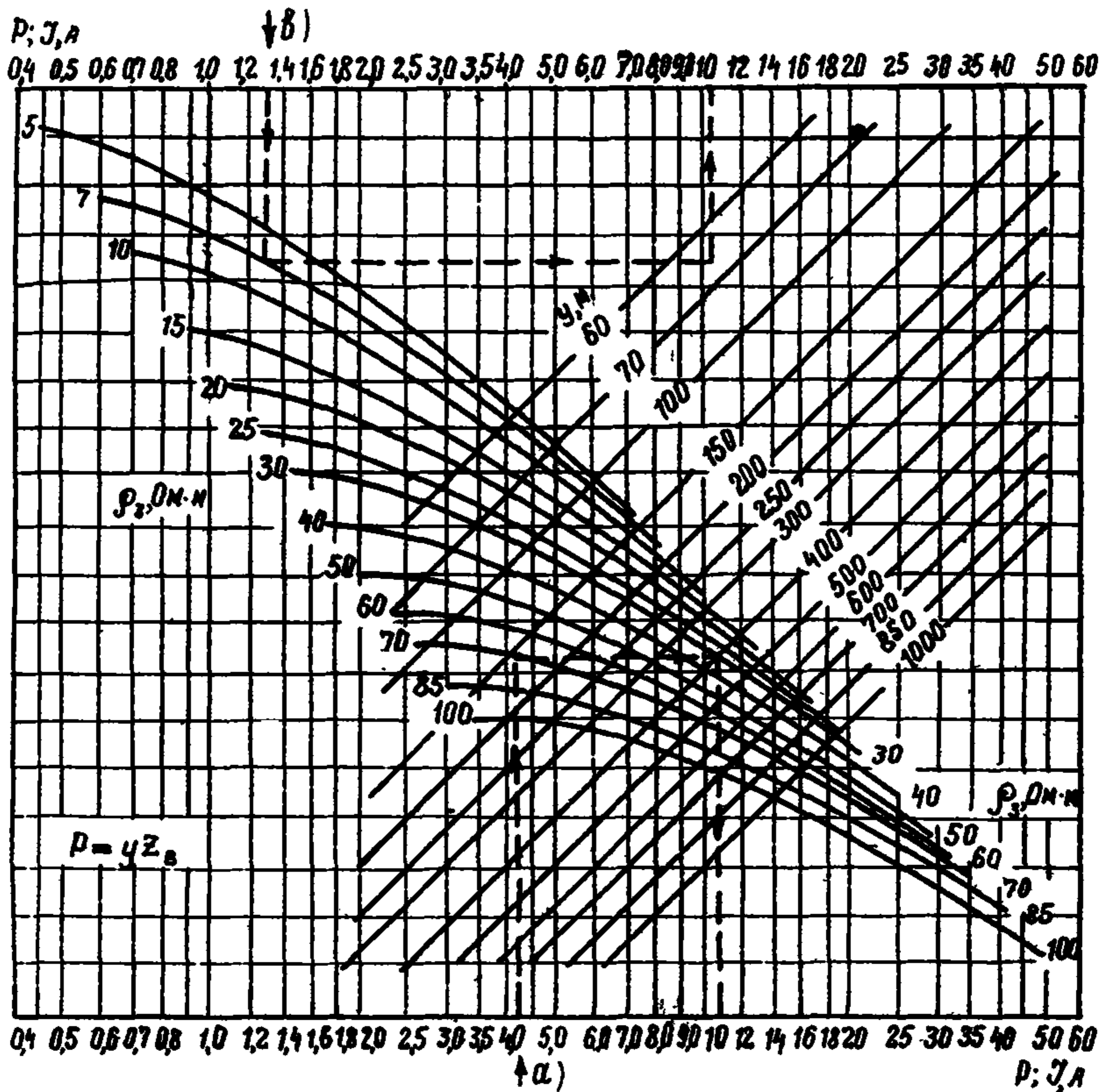


Рис.8. Номограмма для определения тока УЗ, работающей рядом с соседней установкой (наложенная разность потенциалов труба - земля в точке дренажа равна - 0,55 В) для двух случаев:

а - пример 1 $P = 4,4$; $\rho_3 = 70$ Ом·м; $y = 400$ м; $J = 10,8$ А ; б - пример 2 $P = 1,3$; $\rho_3 = 7$ Ом·м; $y = 60$ м; $J = 10,5$ А

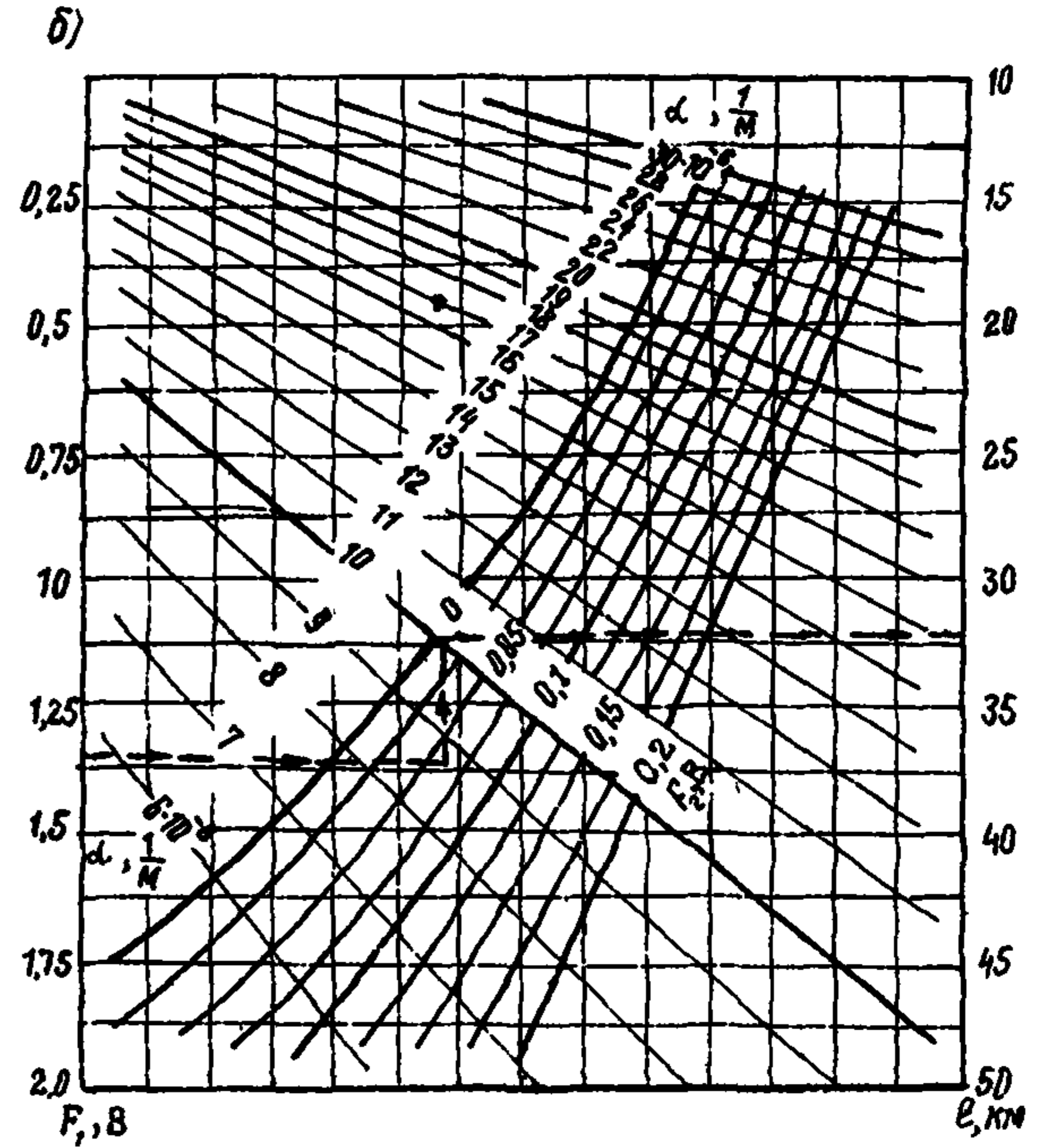
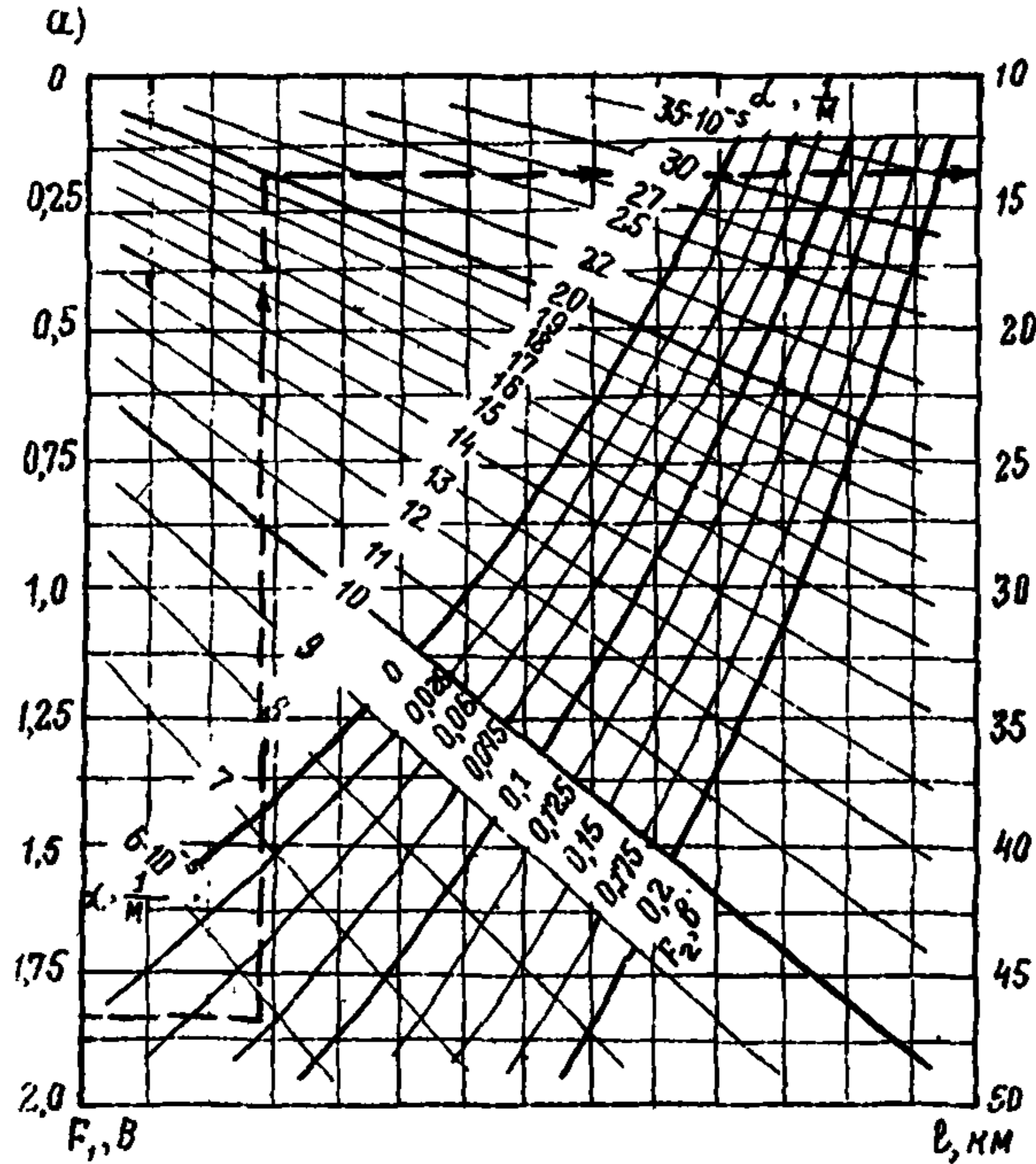


Рис.9. Номограммы для определения протяженности защитной зоны УКЗ или расстояния между соседними УКЗ (наложенная разность потенциалов труба-земля равна $-0,55 \text{ В}$):

а - пример 1 $\rho_3 = 20 \text{ Ом} \cdot \text{м}$; $y = 200 \text{ м}$; $J = 18,4 \text{ А}$; $\alpha = 20 \cdot 10^{-5} \text{ 1/м}$; $F_1 = 1,84 \text{ В}$; $F_2 = 0,0735 \text{ В}$; $l = 13,9 \text{ км}$; б - пример 2 $\rho_3 = 70 \text{ Ом} \cdot \text{м}$; $y = 450 \text{ м}$; $J = 8,7 \text{ А}$; $\alpha = 10 \cdot 10^{-5} \text{ 1/м}$; $F_1 = 1,35 \text{ В}$; $F_2 = 0,0061 \text{ В}$; $l = 32,3 \text{ км}$

3.20. Катодная установка с экранным заземлением (УКЗэ) отличается от обычной катодной установки наличием экранных заземлений, подключаемых к защищаемому трубопроводу или к минусу катодной станции (рис.10).

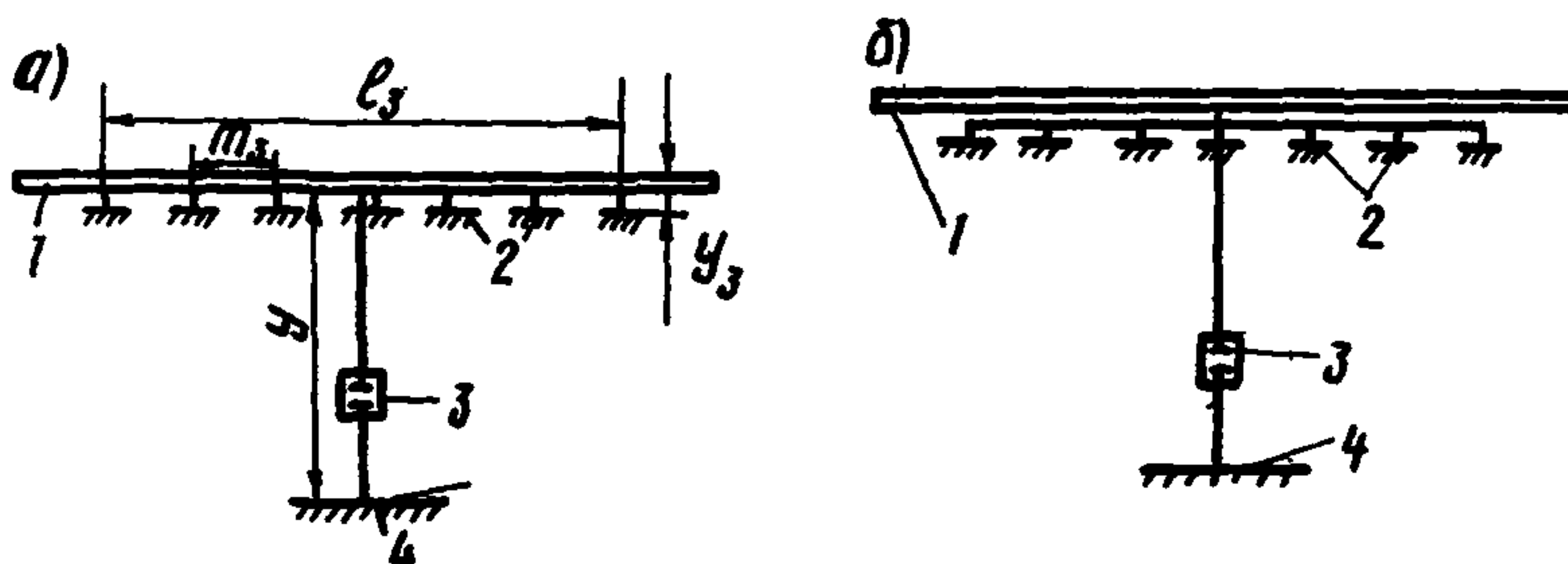


Рис.10. Принципиальная схема катодной установки с экранным заземлением для защиты магистральных трубопроводов от почвенной коррозии:

а - экранные заземления подключены к трубопроводу; б - экранные заземления подключены к минусу катодной станции;
 1 - трубопровод; 2 - экранное заземление; 3 - катодная станция; 4 - анодное заземление

3.21. УКЗэ рекомендуется применять для защиты изолированных трубопроводов на участках, на которых необходимо получить большую протяженность защитной зоны чем от обычной катодной установки.

3.22. Экранные заземления можно устанавливать по любую сторону от трубопровода, исходя из местных условий. Действие их заключается в уменьшении (по абсолютной величине) разности потенциалов труба-земля, необходимой для расширения зоны катодной защиты, но до значения, допустимого НТД.

3.23. Для расчета параметров катодной установки с экранным заземлением необходимы следующие данные:

удельное электрическое сопротивление грунта вдоль трассы трубопровода и в местах, в которых предполагается установить экранные заземления;

удельное электрическое сопротивление земли на глубине, прохождения токов катодной защиты;

удельное электрическое сопротивление грунта в месте предполагаемого размещения анодного заземления;

диаметр и толщину стенки трубопровода;

размещение вдоль трассы пунктов электропитания сетевых катодных станций;

величину переходного сопротивления труба-земля.

При расчете катодных установок с экранным заземлением определяют следующие параметры:

входное сопротивление трубопровода;

постоянную распространения тока вдоль трубопровода;

расстояние между трубопроводом и анодным заземлением;

разность потенциалов труба-земля в точке дренажа, необходимую для получения желаемой протяженности зоны защиты;

силу тока на выходе катодной станции;

расстояние между экранными заземлителями и трубопроводом;

расстояние между соседними экранными заземлителями;

протяженность участка трубопровода, на котором необходимо устанавливать заземления;

количество экранных заземлителей;

сопротивление цепи экранных заземлителей;

силу тока экранных заземлителей;

переходное сопротивление анодного заземления;

сопротивление дренажных проводов;

напряжение и мощность на выходе катодной станции.

3.24. Расстояние между трубопроводом и анодным заземлением определяют по кривой (см.рис.5), полученное расстояние U умножают на коэффициент, равный 1,4.

3.25. Необходимую разность потенциалов труба-земля в точке дренажа $U'_{тз0}$ для обеспечения катодной защиты на данном протяжении трубопровода определяют по формуле

$$U'_{тз0} = \frac{0,5 U_{тзм} \cdot e^{\frac{\alpha \cdot l'_3}{2}}}{1 + \frac{\rho_3}{2\pi \cdot y \cdot Z_0 (1-K) + \rho_3} \left[\frac{2y}{l'_3} \cdot e^{\frac{\alpha \cdot l'_3}{2}} - \frac{2\pi \cdot y \cdot K \cdot Z_0 - 1}{\rho_3} \right]} \quad [B], \quad (3.11)$$

где l'_3 - протяженность желаемой зоны катодной защиты, м;
 K - коэффициент, равный отношению суммарного тока экранов к току катодной установки ($K = \frac{J_3}{J}$).

Первоначальное значение K принимает при расчетах в пределах $0,05 + 0,1$, а значение $\rho_3^1 = 1,2 + 1,4 \rho_3$.

3.26. Сила тока установок катодной защиты с экранным заземлением может быть определена из выражения

$$I = \frac{U_{тзо}^1}{z_e(1-K) + \frac{\rho_3}{2\pi y}} \quad [A]. \quad (3.12)$$

3.27. Расстояние между экранными заземлениями и трубопроводом (в м) находят по табл.3 или вычисляют по формуле

$$y_a > 7,5 D$$

Таблица 3

Расстояние между экранными заземлениями и трубопроводом (y_a) и между экранными заземлителями (m_a) в зависимости от диаметра трубопровода

D , мм	329	529	620	720	820	920	1020	1220	1420	1620
y_a , м	3,5	6	7	8	9	10	11	13	15	17
m_a , м	12,5	21	24,5	28	31,5	35	38,5	45,5	52,5	59,5

3.28. По табл.3 или по формуле $m_a = 3,5 \cdot y_a$ определяют расстояние между соседними экранными заземлителями (в м).

3.29. Зная величину допустимой разности потенциалов трубаземля в точке дренажа, необходимую для обеспечения заданной протяженности защитной зоны, можно определить длину участка, на котором разность потенциалов будет превышать величину максимально допустимой разности.

$$E_{ак} = \frac{2}{\alpha} E_{п} \frac{2\pi y(1-2K) z_B}{\frac{U_{тзо}}{U_{тзо}^1} \cdot K_B \left[2\pi y(1-K) \cdot z_B + \rho_3 \right] - \frac{\rho_3 \cdot y}{\sqrt{y^2 + \frac{\rho_{эк}^2}{4}}}} \quad [M]. \quad (3.13)$$

Это трансцендентное уравнение решают при помощи 3-4 итераций.

Именно на этом участке $\rho_{\text{ЭК}}$ необходимо устанавливать экранные заземления для уменьшения по абсолютной величине разности потенциалов на этом участке.

Число экранных заземлителей определяют из выражения

$$N_{\text{Э}} = \frac{\rho_{\text{ЭК}} - \pi_{\text{Э}}}{\pi_{\text{Э}}} \quad [\text{шт}] \quad (3.14)$$

3.30. Основным параметром экранных заземлений является сопротивление растеканию. Это сопротивление вместе с сопротивлением подводящих проводов должно быть строго регламентировано. При увеличении сопротивления цепи экранных заземлений уменьшается сила тока, стекающего в экранные заземлители, вследствие чего не достигается нужное уменьшение разности потенциалов труба-земля и на трубопроводе возникают высокие отрицательные разности потенциалов труба-земля, влияющие на изоляционное покрытие.

При уменьшении сопротивления цепи экранных заземлений возрастает сила тока, что приводит к повышенному расходу тока, а иногда и к уменьшению длины защитной зоны.

3.31. Сопротивление центрального экранных заземлителя определяют по формуле

$$R_{\text{Э0}} = \frac{\rho_{\text{Г}}}{2\pi \left[(U'_{\text{Т30}} - U_{\text{Т30}}) - J \cdot Z_{\text{В}} \right]} \left\{ \frac{U'_{\text{Т30}}}{Y_{\text{Э}}} + \right. \\ \left. + 2 \sum_{i=1}^{\frac{N_{\text{Э}}-1}{2}} \frac{\left[U'_{\text{Т30}} - (U'_{\text{Т30}} - U_{\text{Т30}}) \cdot \frac{2i\pi_{\text{Э}}}{\rho_{\text{ЭК}}} \right] \left(1 - \frac{2i\pi_{\text{Э}}}{\rho_{\text{ЭК}}} \right)}{\sqrt{Y_{\text{Э}}^2 + (i\pi_{\text{Э}})^2}} \right\} [\text{Ом}]. \quad (3.15)$$

3.32. Сопротивление экранных заземлителей равно

$$R_{\text{Эi}} = \frac{R_{\text{Э0}}}{1 - \frac{2i\pi_{\text{Э}}}{\rho_{\text{ЭК}}}} \quad [\text{Ом}]. \quad (3.16)$$

3.33. Силу тока экранных заземлителей определяют по формуле

$$J_{\text{Эi}} = \frac{U'_{\text{Т30}} - (U'_{\text{Т30}} - U_{\text{Т30}}) \frac{2i\pi_{\text{Э}}}{\rho_{\text{ЭК}}}}{R_{\text{Эi}}} \quad [\text{А}]. \quad (3.17)$$

3.34. Суммарную силу тока экранных заземлителей находят по формуле

$$J_{\text{э}} = \frac{U'_{\text{тз0}}}{R_{\text{э0}}} + 2 \sum_{i=1}^{\frac{N_{\text{э}}-1}{2}} J_{\text{э}i} \quad [\text{А}]. \quad (3.18)$$

Так как при расчете принимают определенное значение коэффициента $K = \frac{J_{\text{э}}}{J}$, то по результатам расчета необходимо проверить правильность выбора величины этого коэффициента, а в случае расхождения расчет следует откорректировать в соответствии с полученным значением K .

3.35. Напряжение и мощность на выходе катодной станции определяют по формулам (3.4 - 3.6).

4. АНОДНЫЕ ЗАЗЕМЛЕНИЯ КАТОДНЫХ СТАНЦИЙ

4.1. Анодное заземление является одним из основных условий установок катодной защиты.

В качестве электродов для анодного заземлителя в отечественной практике, в основном, используют сталь, железокремний, графит и графитопласт.

Сталь, железокремний и графит могут быть применены и в ковсовой засышке, допускается применение также стали в ковсо-бетоне.

4.2. По конструктивному исполнению и глубине заложения анодные заземления можно разделить на следующие группы:

подпочвенное анодное заземление, устанавливаемое в грунтах с глубиной погружения до 10 м ниже поверхности земли с горизонтальным, вертикальным и комбинированным расположением электродов;

глубинное анодное заземление, устанавливаемое в специально пробуренные скважины (например, свайные анодные заземления и используемые в качестве анодного заземления обсадные колонны скважин, глубинные заземления с выходом рабочей части на поверхность земли, а также свайные с выходом торца на поверхность);

орошаемые анодные заземления - в эту группу входят подпочвенные и глубинные заземления, сооружаемые в засушливых местностях, пустынях и безводных степях. Этот тип заземления снабжают устройством для увлажнения грунта с целью снижения величины сопротивления растеканию.

Допускается использовать в качестве протяженных горизонтальных анодных заземлений бросовые подземные стальные сооружения, а также ликвидированные скважины (в качестве глубоких анодных заземлений)*

4.3. Подпочвенное вертикальное анодное заземление выполняют из отдельных электродов, устанавливаемых вертикально в грунт; соединяют в общий контур и подключают к катодной станции изолированным кабелем.

По форме расположения подпочвенные анодные заземления в зависимости от условий выполняют однорядными, многорядными и в виде сложных геометрических фигур.

4.4. Конструкция подпочвенного анодного заземления выбирают в зависимости от местных условий.

Подпочвенное заземление с горизонтальным расположением электродов наиболее рационально использовать для обычных условий Средней полосы СССР (при сооружении заземления применяют те же механизмы, что и при строительстве трубопроводов).

4.5. Выбор анодного заземления осуществляют на основе технико-экономического расчета, исходя из капитальных затрат на сооружение заземления и эксплуатационных расходов, с учетом следующих основных факторов:

расчетной средней силы тока и падения напряжения в цепи катодной станции;

гидрогеологических условий в месте размещения заземления (удельное сопротивление грунта, влажность, глубина промерзания);

схемы расположения других подземных металлических сооружений вблизи размещения анодного заземления;

плотности застройки территории, на которой проектируют установку катодной защиты;

наличия культивируемых земель.

4.6. Материал электрода для анодного заземления рекомендуется выбрать, исходя из условий, приведенных в табл.4.

4.7. Потери массы электрода при расчете анодного заземления можно принимать по усредненным значениям (для условий, приведенных в табл.4).

* Орошаемые анодные заземлители в данной работе не рассмотрены.

Таблица 4

Потери массы в зависимости от материала электрода

Материал электрода	Рекомендуемые условия применения			Наиболее вероятные пределы изменения потери массы электрода, кг/А·г
	по удельному электрическому сопротивлению, Ом·м	по влажности	по анодной плотности тока, $\frac{A}{dm^2}$	
Сталь	Более 100	-	100	9,0-10,0
Сталь в коксовой засыпке	Более 20	Малоувлажненные грунты	100	1,0-1,5
Сталь в коксобетоне	Более 20	Болотистые и обводненные грунты	80	0,6-1,2
Железо-кремний	Менее 30	Малоувлажненные грунты	100	0,3-0,6
Железо-кремний в коксовой засыпке	Не более 30	То же	80	0,12-0,2
Графитированный	Не более 100	-	80	0,9-1,2
Графитированный в коксовой засыпке	Не более 50	Малоувлажненные грунты	80	0,2-0,5
Графитопласт	-	Влажные грунты	40	0,7-1,0
Графитопласт в коксовой засыпке	Не более 30	Малоувлажненные грунты	40	0,5-0,8

4.8. Анодное заземление рассчитывают по переходному сопротивлению и сроку службы.

4.9. Выбор расстояния между электродами в заземлении можно определять технико-экономическим расчетом. Рекомендуемое расстояние между электродами равно тройной длине электрода.

4.10. Расчет анодного заземления выполняют для измеренной величины удельного сопротивления грунта в месте установки анодного заземления.

4.11. Переходное сопротивление зависит от конструкции заземления, удельного сопротивления пород и материала электродов, его определяют следующим приближенным выражением

$$R_3 = R_p + R_{3п} + R_{3м} \quad [\text{Ом}]. \quad (4.1)$$

где R_p - сопротивление растеканию, Ом;

$R_{3п}$ - поляризационное сопротивление, Ом;

$R_{3м}$ - сопротивление материала заземления, Ом.

Поляризационное сопротивление заземления вычисляют по формуле

$$R_{3п} = \frac{U_{э-з}}{I_{3э}} \quad [\text{Ом}], \quad (4.2)$$

где $U_{э-з}$ - поляризационная составляющая падения напряжения на заземлении:

для стального электрода без коксового наполнителя $U_{э-з} = 1,5 \text{ В}$;

для железокремниевых, графитированных в земле и любого электрода в коксовом наполнителе $U_{э-з} = 2 \text{ В}$.

$I_{3э}$ сила тока в цепи анодного заземления, А.

Сопротивление материала заземления будет

$$R_{3м} = \frac{l_э \rho_э}{2 S_э} \quad [\text{Ом}], \quad (4.3)$$

где $S_э$ - поперечное сечение материала электрода, мм²;

$\rho_э$ - удельное сопротивление материала электрода, Ом·м.

ПОДПОЧВЕННОЕ АНОДНОЕ ЗАЗЕМЛЕНИЕ

4.12. Для вертикального электрода, установленного непосредственно в грунте, сопротивление растеканию составляет:

$$R_B = \frac{\rho_r}{2\pi \cdot l_3} \cdot \left(\ln \frac{2l_3}{d_3} + \frac{1}{2} \ln \frac{4h + l_3}{4h - l_3} \right), \quad (4.4)$$

где ρ_r - удельное сопротивление грунта, Ом·м;
 l_3 - длина электрода, м;
 d_3 - диаметр электрода, м;
 h - расстояние от уровня земли до середины электрода (глубина установки), м.

4.13. Для горизонтального электрода, установленного непосредственно в земле, при $l_3 > h$ и $l_3 \gg d_3$ сопротивление растеканию будет

$$R_r = \frac{\rho_r}{2\pi l_3} \left(\ln \frac{2l_3}{d_3} + \ln \frac{l_3 + \sqrt{l_3^2 + 16h^2}}{4h} \right). \quad (4.5)$$

4.14. Если $l_3 < h$, то для коротких электродов сопротивление растеканию можно определить по более простой формуле

$$R_r = \frac{\rho_r}{2\pi l_3} \cdot \ln \frac{2l_3}{d_3} \quad (4.6)$$

4.15. Если $l_3 > 12h$, то сопротивление растеканию протяженного электрода будет равно

$$R_r = \frac{\rho_r}{\pi l_3} \ln \frac{l_3}{\sqrt{d_3 \cdot h}}. \quad (4.7)$$

4.16. Для горизонтального электрода в коксовой засышке при $l_3 > h$ и $l_a \gg d_3$

$$R_r = \frac{\rho_r}{2\pi l_3} \left(\ln \frac{2l_a}{d_a} + \ln \frac{l_a + \sqrt{l_a^2 + 16h^2}}{4h} + \frac{\rho_a}{\rho_r} \ln \frac{d_a}{d_3} \right) \quad (4.8)$$

где l_a — длина электрода с наполнителем, м;
 ρ_a — удельное сопротивление наполнителя, Ом·м.

4.17. Для применяемых комплектов анодных заземлителей типа АК-1 и АК-3 при вертикальной или горизонтальной установке сопротивление растеканию составляет:

$$R_p = 0,32 \cdot \rho_r \text{ [Ом]}. \quad (4.9)$$

Для заземлителей из графитопласта или графита ($l_3 = 1,25$ м и $d_3 = 0,1$ м) при вертикальной или горизонтальной установке сопротивление растеканию равно

$$R_p = 0,42 \rho_r \text{ [Ом]}. \quad (4.10)$$

4.18. Для горизонтального электрода прямоугольного сечения (полосовой заземлитель) в формулы вместо d_3 подставляют значение $\frac{2b}{\pi}$ (где b — ширина полосы, м).

При прямоугольном сечении коксовой засышки в формулы вместо d_a подставляют $\frac{4b_a}{\pi}$ (где b_a — ширина коксовой засышки, м).

4.19. Для горизонтального электрода в коксовой засышке при $l_3 > 12h$ сопротивление растеканию будет

$$R_r = \frac{\rho_r}{\pi l_a} \left(\ln \frac{l_a}{\sqrt{d_a h}} + \frac{\rho_a}{2\rho_r} \ln \frac{d_a}{d_3} \right). \quad (4.11)$$

4.20. Количество электродов в подпочвенном заземлении при заданном расстоянии между ними определяют по формуле

$$N_3 = J_3 \sqrt{\frac{R_{э1} \cdot C_э \cdot 8,76 f(t)}{C_а \cdot \eta \cdot \eta_э \eta_{и}}}, \quad (4.12)$$

- где J_3 - сила тока, стекающего с заземления, А;
 $R_{э1}$ - переходное сопротивление одиночного электрода, Ом;
 $C_э$ - стоимость электроэнергии, р/кВт·ч;
 $C_а$ - стоимость сооружения одного заземлителя, р.;
 η - К.П.Д катодной станции принимают в расчет по паспортным данным устройства;
 $\eta_э$ - коэффициент экранирования заземлителей для ориентировочных расчетов может быть принят равным 0,7;
 $\eta_{и}$ - коэффициент использования электрода (0,8-0,9);

$f(t) = \left[1 + \sum_{t=1}^T (1,08)^{-t} \right]$ - коэффициент приведения эксплуатационных затрат будущих лет к базисному году (см.табл.5).

Таблица 5

Коэффициент приведения эксплуатационных затрат будущих лет к базисному году

Е, 1/год	0,08	0,09	0,1	0,11	0,12	0,15	0,17	0,2
$f(t)$, год	8,9	8,14	7,71	7,25	6,75	6,21	5,62	4,99

4.21. Сопротивление растеканию заземления, составленного из N_3 электродов определяют по формуле

$$R_э = \frac{R_{э1}}{N_3 \eta_э}, \quad (4.13)$$

- где $R_{э1}$ - сопротивление растеканию одного электрода, Ом;
 $\eta_э$ - коэффициент экранирования, зависящий от конструктивного исполнения электрода заземления, от числа электродов и расстояния между ними (для приближенных расчетов $\eta_э = 0,7$);

4.22. Для заземления, электроды которого расположены горизонтально, коэффициент экранирования будет равен

$$\eta_3 = \frac{R_1 (R_4 + R_K)}{2R_4 \cdot R_K}, \quad (4.14)$$

где R_4 - сопротивление растеканию центрального электрода заземления, Ом;
 R_K - сопротивление растеканию крайнего электрода заземления, Ом.

4.23. Сопротивление растеканию центрального и крайнего вертикальных электродов заземления определяют по формулам

$$R_{вц} = R_{в1} + \frac{\rho_r}{\pi \ell_3} \sum_{i=1}^{i=\frac{N-1}{2}} \left[\ln \frac{\frac{\ell_3}{2} + \sqrt{(i\alpha)^2 + \frac{\ell_3^2}{4}}}{i\alpha} + \right. \\ \left. + \frac{1}{2} \ln \frac{2h + \frac{\ell_3}{2} + \sqrt{(i\alpha)^2 + \left(2h + \frac{\ell_3}{2}\right)^2}}{2h - \frac{\ell_3}{2} + \sqrt{(i\alpha)^2 + \left(2h - \frac{\ell_3}{2}\right)^2}} \right]; \quad (4.15)$$

$$R_{вк} = R_{в1} + \frac{\rho_r}{2\pi \ell_3} \sum_{i=1}^{i=\frac{N-1}{2}} \left[\ln \frac{\frac{\ell_3}{2} + \sqrt{(i\alpha)^2 + \frac{\ell_3^2}{4}}}{i\alpha} + \right. \\ \left. + \frac{1}{2} \ln \frac{2h + \frac{\ell_3}{2} + \sqrt{(i\alpha)^2 + \left(2h + \frac{\ell_3}{2}\right)^2}}{2h - \frac{\ell_3}{2} + \sqrt{(i\alpha)^2 + \left(2h - \frac{\ell_3}{2}\right)^2}} \right], \quad (4.16)$$

где $R_{в1}$ - сопротивление растеканию одиночного вертикального электрода, Ом.

4.24. Сопротивление растеканию центрального и крайнего горизонтальных электродов заземления определяют по формулам

$$R_{гц} = R_{г1} + \frac{\rho_r}{\pi \ell_3} \sum_{i=1}^{i=\frac{N-1}{2}} \left[\ln \frac{2i\alpha + \ell_3}{2i\alpha} + \ln \frac{i\alpha + \frac{\ell_3}{2} + \sqrt{4h + \left(i\alpha + \frac{\ell_3}{2}\right)^2}}{i\alpha - \frac{\ell_3}{2} + \sqrt{4h + \left(i\alpha - \frac{\ell_3}{2}\right)^2}} \right]; \quad (4.17)$$

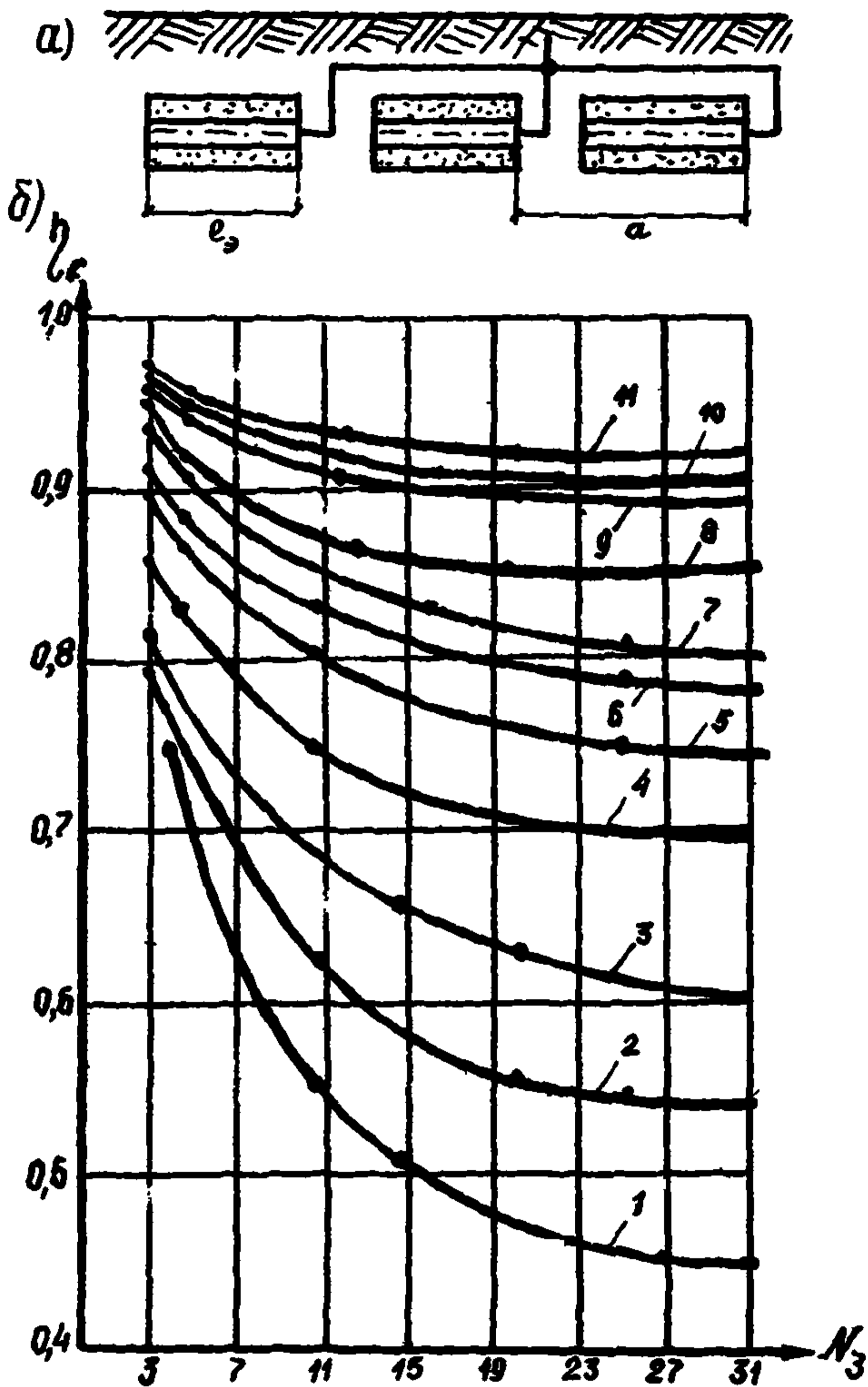


Рис. II. Горизонтальное расположение анодных заземлителей, упакованных в коксовой засыпке (а) и кривые зависимости коэффициента экранирования ($\eta_{э}$) от числа заземлителей ($N_{э}$) при различных отношениях $\frac{a}{l_{э}}$ для заземлителей длиной 1,4 м, диаметром с засыпкой 0,185 м и установленных на глубине 1,7 (б):

$$\begin{aligned}
 1 - \frac{a}{l_{э}} = 1; & \quad 2 - \frac{a}{l_{э}} = 1,5; \quad 3 - \frac{a}{l_{э}} = 2; \quad 4 - \frac{a}{l_{э}} = 5; \quad 5 - \frac{a}{l_{э}} = \\
 = 4; & \quad 6 - \frac{a}{l_{э}} = 5; \quad 7 - \frac{a}{l_{э}} = 6; \quad 8 - \frac{a}{l_{э}} = 8; \quad 9 - \frac{a}{l_{э}} = 10; \quad 10 - \\
 \frac{a}{l_{э}} = 12; & \quad 11 - \frac{a}{l_{э}} = 14 \quad (a - \text{расстояние между электродами, м;} \\
 & \quad l_{э} - \text{длина электрода, м)}
 \end{aligned}$$

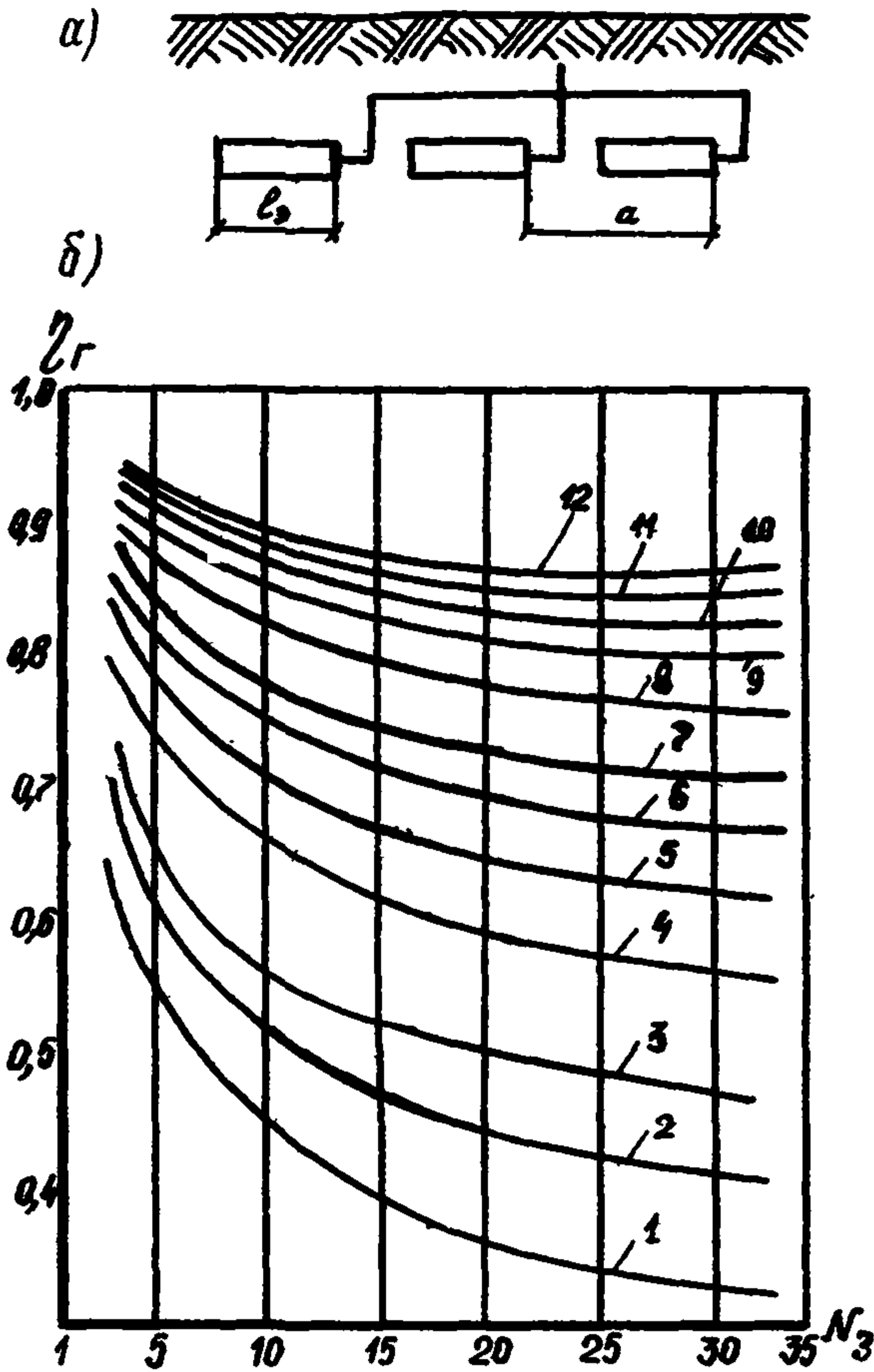


Рис. 12. Горизонтальное расположение электродов без засыпки (а) и кривые зависимости коэффициента экранирования (γ_r) от числа электродов (N_3) при различных отношениях $\frac{l_2}{a}$ для электродов длиной 3 м, диаметром 0,1 м и установленных на глубине 1,5 м (б):

$$\begin{aligned}
 1 - \frac{a}{l_2} = 1; & \quad 2 - \frac{a}{l_2} = 1,5; \quad 3 - \frac{a}{l_2} = 2; \quad 4 - \frac{a}{l_2} = 3; \quad 5 - \\
 \frac{a}{l_2} = 4; & \quad 6 - \frac{a}{l_2} = 5; \quad 7 - \frac{a}{l_2} = 6; \quad 8 - \frac{a}{l_2} = 8; \quad 9 - \frac{a}{l_2} = 10; \\
 10 - \frac{a}{l_2} = 12; & \quad 11 - \frac{a}{l_2} = 14; \quad 12 - \frac{a}{l_2} = 16 \quad (a - \text{расстояние} \\
 & \quad l_2 \text{ между электродами, м; } l_2 - \text{длина электрода, м})
 \end{aligned}$$

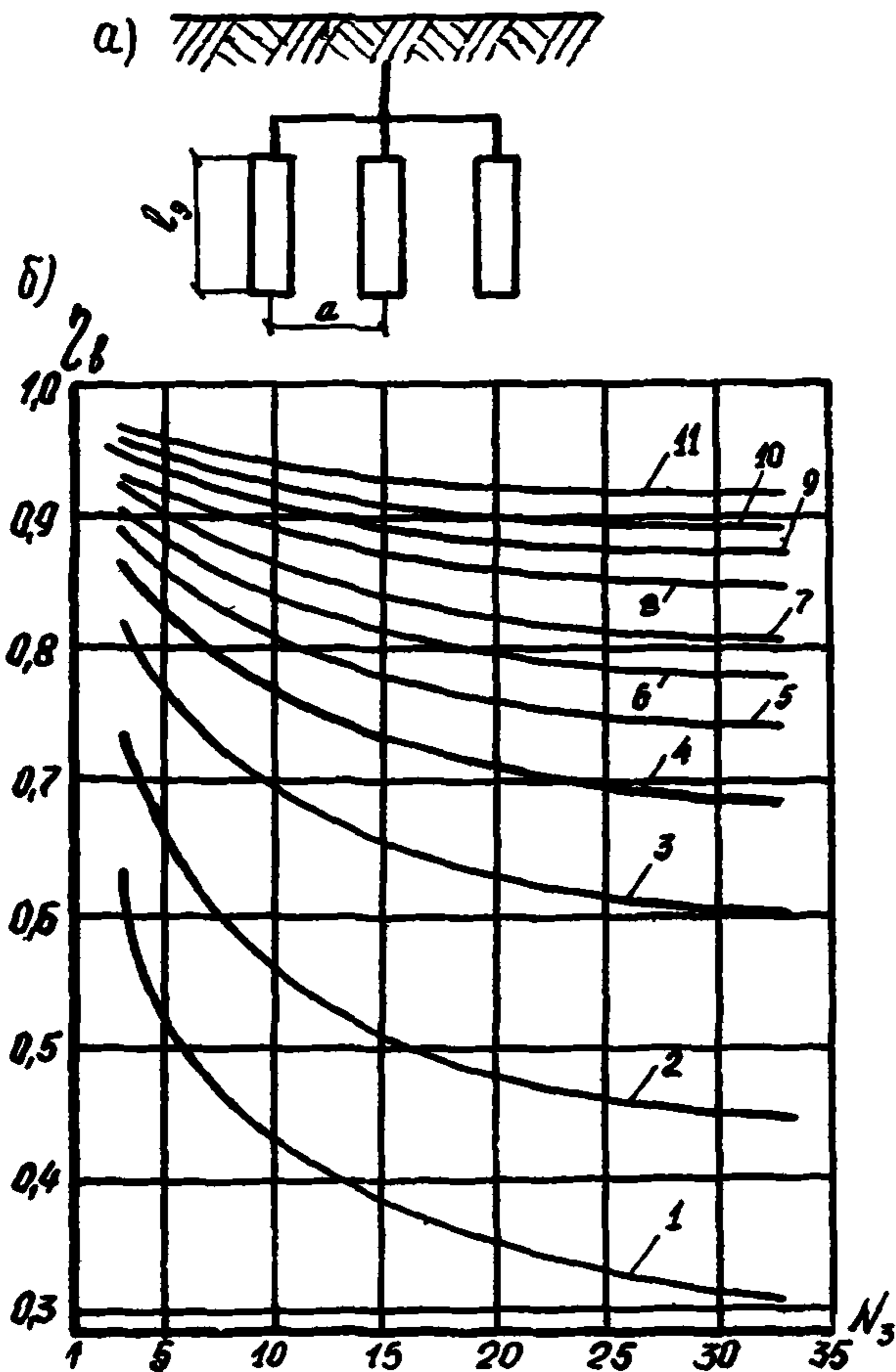


Рис.13. Вертикальное расположение электродов без засыпки (а) и кривые зависимости коэффициента экранирования (γ) от числа электродов (N_3) при различных отношениях $\frac{a}{l_3}$ для электродов длиной 3 м, диаметром 0,1 м и установленных на глубине 3 м (б):

$$\begin{aligned}
 1 - \frac{a}{l_3} = 0,5; & \quad 2 - \frac{a}{l_3} = 1; \quad 3 - \frac{a}{l_3} = 2; \quad 4 - \frac{a}{l_3} = 3; \quad 5 - \\
 \frac{a}{l_3} = 4; & \quad 6 - \frac{a}{l_3} = 5; \quad 7 - \frac{a}{l_3} = 6; \quad 8 - \frac{a}{l_3} = 8; \quad 9 - \frac{a}{l_3} = 10; \\
 10 - \frac{a}{l_3} = 12; & \quad 11 - \frac{a}{l_3} = 15 \quad (a - \text{расстояние между электродами, м; } l_3 - \text{длина электрода, м)}
 \end{aligned}$$

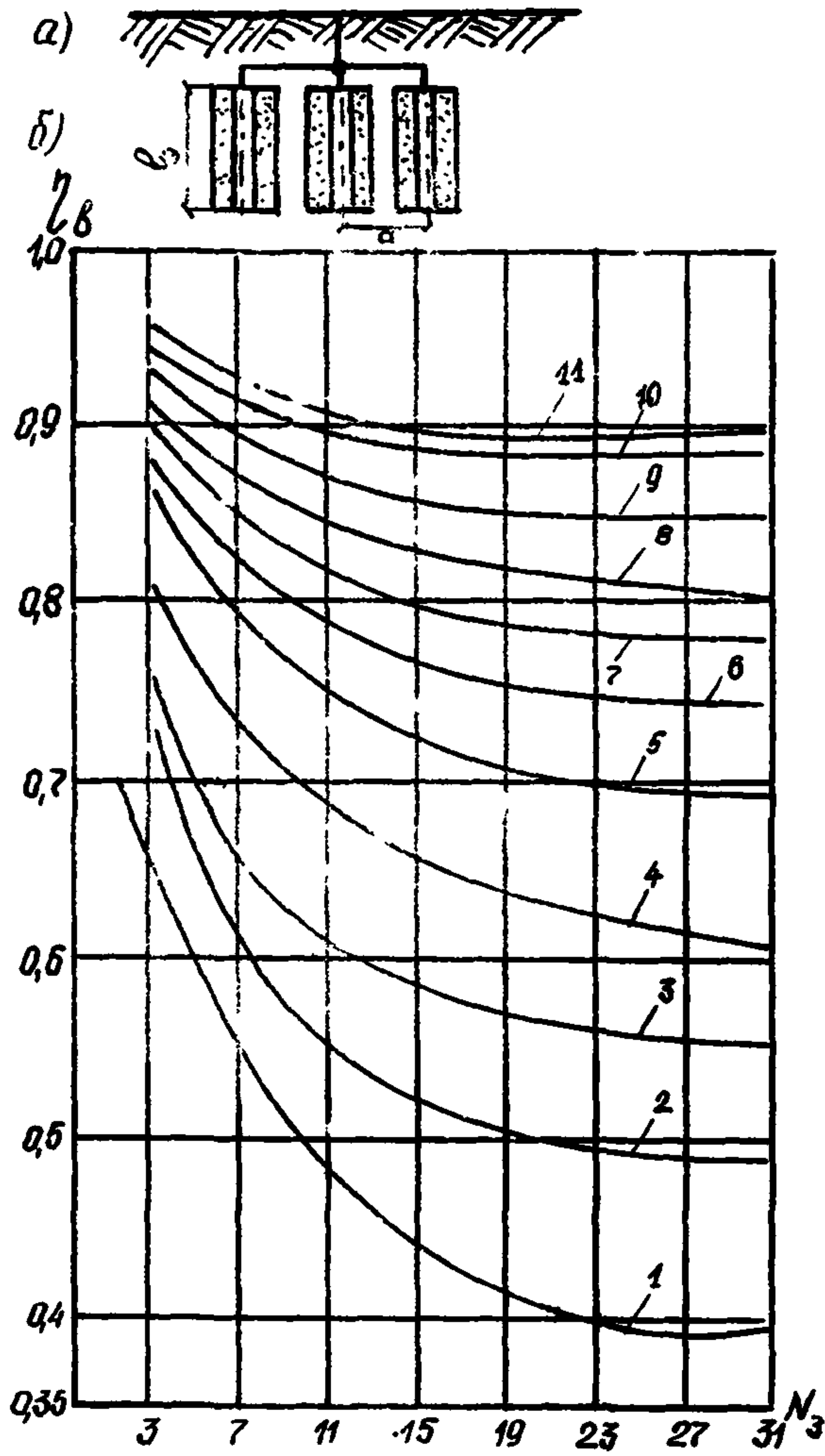


Рис.14. Вертикальное расположение анодных заземлителей упакованных в коксовой засыпке (а) и кривые зависимости коэффициента экранирования ($\eta_{\text{эк}}^a$) от числа заземлителей (N_3) при различных отношениях $\frac{a}{l_3}$ для заземлителей длиной 1,4 м, диаметром с засыпкой 0,125, установленных на глубине 1,7 м (б):

1 - $\frac{a}{l_3} = 1$; 2 - $\frac{a}{l_3} = 1,5$; 3 - $\frac{a}{l_3} = 2$; 4 - $\frac{a}{l_3} = 3$; 5 - $\frac{a}{l_3} = 4$; 6 - $\frac{a}{l_3} = 5$; 7 - $\frac{a}{l_3} = 6$; 8 - $\frac{a}{l_3} = 8$; 9 - $\frac{a}{l_3} = 10$; 10 - $\frac{a}{l_3} = 12$; 11 - $\frac{a}{l_3} = 14$ (a - расстояние между электродами, м; l_3 - длина электрода, м)

$$R_{г.к} = R_{г_1} + \frac{\rho_r}{2\pi l_3} \sum_{i=1}^{i=N-1} \left[\rho_{\pi} \frac{2i\alpha + l_3}{2i\alpha} + \rho_{\pi} \frac{i\alpha + \frac{l_3}{2} + \sqrt{4h^2 + (i\alpha + \frac{l_3}{2})^2}}{i\alpha - \frac{l_3}{2} + \sqrt{4h^2 + (i\alpha - \frac{l_3}{2})^2}} \right], \quad (4.18)$$

где α - расстояние между заземлителями, м ;

$R_{г_1}$ - сопротивление растеканию одиночного горизонтального электрода, Ом.

4.25. Для комбинированного заземления из вертикальных электродов, соединенных горизонтальным электродом, сопротивление растеканию определяют по формуле

$$R_3 = \frac{R_B \cdot R_r}{N \cdot \eta_B \cdot \eta_{Br} \cdot R_r + R_B \cdot \eta_{rB}}, \quad (4.19)$$

где η_B - коэффициент экранирования вертикальных электродов;

η_{Br} - коэффициент экранирования вертикальных электродов горизонтальным электродом-магистралью;

η_{rB} - коэффициент экранирования горизонтального электрода вертикальным.

Коэффициенты η_{Br} и η_{rB} принимаются равными 0,96.

4.26. Коэффициенты экранирования вертикальных и горизонтальных заземлителей в зависимости от числа электродов и расстояния между ними можно определить из рис. II-I4.

ГЛУБИННОЕ АНОДНОЕ ЗАЗЕМЛЕНИЕ

4.27. Глубинные анодные заземления устанавливают там, где использование другого анодного заземления не обеспечит необходимую эффективность.

4.28. Сопротивление растеканию глубинного анодного заземления определяют по формуле

Таблица для определения величины сопротивления растеканию
глубинного заземления

Таблица 6

d_0/l_0	Исходные данные к расчету габаритного коэффициента ($P_{ср.}$) при H/l_0																			
	0,00	0,05	0,10	0,15	0,20	0,25	0,30	0,35	0,40	0,45	0 0	0,55	0,60	0,65	0,70	0,75	1,00	2,00	3,00	4,00
0.0010	8.987	8.953	8.782	8.730	8.690	8.658	8.631	8.599	8.588	8.571	8 56	8.562	8.537	8.517	8.509	8.500	8.456	8.399	8.355	8.350
0.0011	8.892	8.758	8.685	8.635	8.595	8.563	8.536	8.513	8.493	8.476	8 53	8.467	8.435	8.424	8.414	8.404	8.350	8.297	8.270	8.254
0.0012	8.805	8.671	8.599	8.548	8.508	8.475	8.449	8.425	8.406	8.389	8 73	8.380	8.348	8.337	8.327	8.317	8.252	8.212	8.183	8.157
0.0013	8.725	8.591	8.519	8.468	8.429	8.395	8.369	8.345	8.326	8.309	8 93	8.299	8.267	8.257	8.247	8.237	8.202	8.132	8.103	8.057
0.0014	8.651	8.517	8.445	8.394	8.354	8.321	8.294	8.272	8.252	8.234	8 19	8.205	8.193	8.182	8.172	8.163	8.127	8.055	8.029	8.013
0.0015	8.582	8.448	8.376	8.325	8.285	8.252	8.225	8.203	8.183	8.165	8 50	8.137	8.124	8.113	8.103	8.094	8.059	7.987	7.960	7.944
0.0016	8.517	8.383	8.312	8.260	8.220	8.188	8.161	8.139	8.119	8.101	8 94	8.072	8.060	8.049	8.039	8.030	7.994	7.925	7.895	7.880
0.0017	8.457	8.322	8.251	8.200	8.160	8.127	8.100	8.077	8.057	8.040	8 25	8.011	7.999	7.988	7.978	7. 0	7.933	7.854	7.835	7.819
0.0018	8.399	8.265	8.194	8.142	8.103	8.070	8.043	8.020	8.000	7.983	7 58	7.954	7.942	7.931	7.921	7. 2	7.876	7.807	7.778	7.752
0.0019	8.343	8.211	8.140	8.088	8.048	8.016	7.989	7.965	7.946	7.929	7 14	7.900	7.888	7.877	7.867	7. 5	7.822	7.753	7.724	7.708
0.0020	8.294	8.160	8.088	8.037	7.997	7.965	7.938	7.915	7.895	7.878	7 63	7.849	7.837	7.826	7.815	7. 7	7.771	7.702	7.673	7.657
0.0025	8.171	7.937	7.865	7.814	7. 74	7.742	7.715	7.692	7.672	7.655	7 39	7.626	7.614	7.603	7.593	7. 3	7.548	7.479	7.440	7.433
0.0030	7.889	7.755	7.683	7.632	7. 92	7.559	7.532	7.509	7.470	7.472	7 57	7.443	7.431	7.420	7.410	7. 4	7.359	7.295	7.267	7.251
0.0035	7.734	7.600	7.527	7.477	7. 39	7.405	7.378	7.355	7.335	7.318	7 33	7.289	7.277	7.265	7.255	7. 7	7.211	7.142	7.113	7.097
0.0040	7.601	7.467	7.395	7.344	7. 304	7.272	7.245	7.222	7.202	7.185	7 59	7.156	7.144	7.133	7.123	7. 3	7.078	7.009	6.970	6.963
0.0045	7.483	7.349	7.278	7.225	7. 186	7.154	7.127	7.104	7.084	7.067	7 52	7.038	7.025	7.015	7.005	6. 5	6.950	6.881	6.862	6.846
0.0050	7.378	7.244	7.172	7.121	7.031	7.048	7.022	6.999	6.979	6.962	6 46	6.933	6.920	6.909	6.899	6. 0	6.855	6.785	6.756	6.740
0.0055	7.282	7.148	7.077	7.025	6. 986	6.953	6.926	6.903	6.883	6.866	6 51	6.837	6.825	6.814	6.804	6. 95	6.759	6.690	6.661	6.645
0.0060	7.195	7.051	6.990	6.938	6. 999	6.866	6.839	6.816	6.795	6.779	6 54	6.750	6.738	6.727	6.717	6. 08	6.672	6.603	6.574	6.538
0.0065	7.115	6.991	6.910	6.858	6. 810	6.786	6.759	6.735	6.719	6.699	6 54	6.670	6.658	6.647	6.637	6. 23	6.572	6.503	6.494	6.478
0.0070	7.041	6.907	6.835	6.784	6. 744	6.712	6.685	6.662	6.642	6.625	6 10	6.596	6.584	6.573	6.563	6. 04	6.513	6.444	6.420	6.404
0.0075	6.972	6.838	6.767	6.715	6. 675	6.643	6.616	6.593	6.573	6.556	6 41	6.527	6.515	6.504	6.494	6. 85	6.449	6.380	6.351	6.335
0.0080	6.908	6.774	6.702	6.651	6. 611	6.578	6.552	6.529	6.509	6.492	6 76	6.463	6.450	6.439	6.429	6. 20	6.335	6.315	6.286	6.270
0.0090	6.790	6.656	6.584	6.533	6. 493	6.461	6.434	6.411	6.391	6.374	6 58	6.345	6.333	6.322	6.312	6. 03	6.257	6.179	6.168	6.132
0.0100	6.685	6.551	6.479	6.428	6. 388	6.355	6.328	6.305	6.286	6.268	6 53	6.239	6.227	6.215	6.205	6. 17	6.151	6.092	6.063	6.047
0.0110	6.589	6.455	6.384	6.332	6. 292	6.260	6.233	6.210	6.190	6.172	6 150	6.144	6.132	6.121	6.111	6. 02	6.056	5.997	5.958	5.952
0.0120	6.502	6.368	6.297	6.245	6. 205	6.173	6.146	6.123	6.103	6.086	6 071	6.057	6.045	6.034	6.024	6. 015	5.979	5.910	5.881	5.853
0.0130	6.422	6.288	6.217	6.165	6. 125	6.093	6.066	6.043	6.023	6.006	6 991	6.977	6.965	6.954	6.944	6. 9	5.899	5.830	5.801	5.753
0.0140	6.348	6.214	6.143	6.091	6. 051	6.019	5.992	5.969	5.949	5.932	5 917	5.903	5.891	5.880	5.870	5. 831	5.825	5.755	5.727	5.711
0.0150	6.279	6.145	6.074	6.022	6. 022	5. 950	5.923	5.900	5.880	5.863	5 849	5.834	5.822	5.811	5.801	5. 792	5.755	5.687	5.658	5.64
0.0160	6.215	6.081	6.009	5.953	5. 910	5.885	5.858	5.835	5.815	5.798	5 783	5.767	5.757	5.746	5.735	5. 727	5.691	5.622	5.593	5.577
0.0170	6.154	6.020	5.948	5.897	5. 857	5.825	5.798	5.775	5.755	5.738	5 722	5.709	5.697	5.686	5.675	5. 667	5.631	5.562	5.533	5.517
0.0180	6.097	5.963	5.891	5.840	5. 800	5.768	5.741	5.718	5.698	5.681	5 665	5.652	5.640	5.629	5.619	5. 600	5.576	5.504	5.475	5.459
0.0190	6.043	5.909	5.837	5.786	5. 746	5.713	5.687	5.664	5.644	5.627	5 611	5.598	5.585	5.574	5.564	5. 545	5.521	5.450	5.421	5.405
0.0200	5.991	5.857	5.786	5.734	5. 695	5.662	5.635	5.612	5.593	5.575	5 560	5.546	5.534	5.523	5.513	5. 514	5.458	5.390	5.370	5.354
0.0250	5.768	5.634	5.563	5.511	5. 471	5.439	5.412	5.389	5.369	5.352	5 337	5.323	5.311	5.300	5. 290	5. 290	5.265	5.175	5.157	5.131
0.0300	5.586	5.452	5.380	5.329	5. 289	5.257	5.230	5.207	5.187	5.170	5 154	5.141	5.129	5.119	5. 119	5. 119	5.094	4.994	4.955	4.940
0.0350	5.432	5.298	5.225	5.175	5. 135	5.103	5.075	5.053	5.033	5.015	5 000	4.987	4.975	4.965	4.954	4. 954	4.909	4.830	4.810	4.796
0.0400	5.298	5.164	5.093	5.041	5. 001	4.969	4.942	4.919	4.899	4.882	4 867	4.855	4.844	4.834	4.830	4. 830	4.775	4.706	4.687	4.661
0.0450	5.181	5.046	4.975	4.924	4. 884	4.851	4.824	4.801	4.782	4.764	4 747	4.735	4.723	4.712	4.702	4. 702	4.647	4.578	4.559	4.543
0.0500	5.075	4.941	4.870	4.819	4. 778	4.745	4.719	4.696	4.676	4.659	4 644	4.633	4.622	4.610	4.600	4. 600	4.545	4.476	4.457	4.433
0.0550	4.893	4.759	4.687	4.635	4. 596	4.564	4.537	4.514	4.494	4.477	4 461	4.448	4.436	4.425	4.415	4. 415	4.370	4.300	4.271	4.255
0.0700	4.739	4.605	4.533	4.482	4. 442	4.409	4.382	4.360	4.340	4.322	4 307	4.294	4.283	4.273	4.263	4. 263	4.218	4.148	4.119	4.101
0.1000	4.382	4.248	4.175	4.125	4. 085	4.053	4.026	4.003	3.983	3.965	3 951	3.937	3.925	3.914	3.904	3. 904	3.859	3.790	3.751	3.745
0.1500	3.977	3.842	3.771	3.720	3. 680	3.647	3.620	3.597	3.579	3.560	3 545	3.531	3.519	3.508	3.498	3. 498	3.453	3.384	3.355	3.339
0.2000	3.659	3.525	3.453	3.402	3. 362	3.329	3.302	3.279	3.261	3.243	3 227	3.214	3.202	3.191	3.181	3. 181	3.136	3.067	3.038	3.051
0.2500	3.466	3.332	3.260	3.209	3. 169	3.135	3.110	3.087	3.067	3.049	3 034	3.021	3.008	2.997	2.987	2. 987	2.942	2.873	2.844	2.925
0.3000	3.283	3.149	3.078	3.026	2. 987	2.954	2.927	2.904	2.884	2.867	2 852	2.838	2.826	2.815	2.805	2. 805	2.760	2.691	2.662	2.646
0.3500	3.129	2.995	2.924	2.872	2. 832	2.800	2.773	2.750	2.730	2.713	2 698	2.684	2.672	2.661	2.651	2. 651	2.606	2.537	2.508	2.492
0.4000	2.996	2.862	2.790	2.739	2. 699	2.666	2.639	2.617	2.597	2.579	2 564	2.551	2.538	2.527	2.517	2. 517	2.472	2.403	2.374	2.338
0.4500	2.878	2.744	2.672	2.621	2. 581	2.547	2.522	2.499	2.479	2.462	2 445	2.433	2.421	2.410	2.400	2. 400	2.355	2.285	2.256	2.240
0.5000	2.773	2.639	2.567	2.515	2. 476	2.443	2.416	2.393	2.373	2.355	2 341	2.327	2.315	2.304	2.294	2. 294	2.249	2.179	2.150	2.135

$$R_{г.з} = \frac{P_{ср}}{2\pi \sum_{i=1}^n \frac{l_{эi}}{\rho_i}} + \frac{\rho_a}{2\pi l_э} \ln \frac{d_a}{d_э}, \quad (4.20)$$

где

$P_{ср}$ - габаритный коэффициент, определяемый по рис.15 или по табл.6;

H - расстояния от верха земли до начала глубинного заземления;

$l_{эi}$ - часть длины рабочей части заземления, находящаяся в i -ом слое грунта, м;

ρ_i - удельное электрическое сопротивление i -го слоя земли, Ом·м;

d_a - диаметр наполнителя, м;

$d_э$ - диаметр электрода, м;

ρ_a - удельное сопротивление наполнителя, Ом·м.

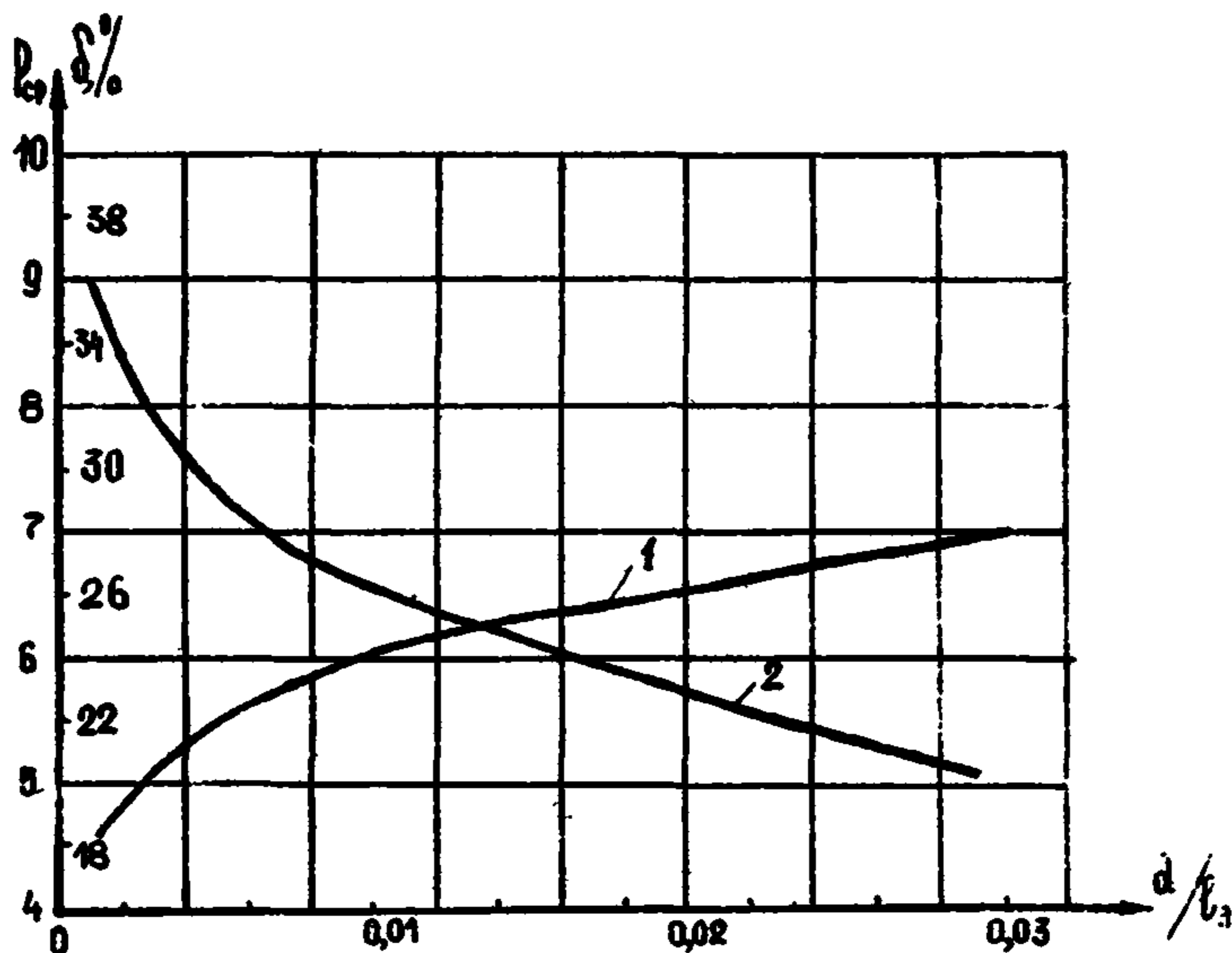


Рис.15. График определения габаритного коэффициента и максимальной погрешности расчета:

1 - кривая определения максимальной погрешности расчета (δ);
 2 - кривая определения габаритного коэффициента ($P_{ср}$)

4.29. Формулой (4.20) можно пользоваться и при определении сопротивления растеканию подпочвенных анодных заземлений.

4.30. Оптимальную длину рабочей части глубинного заземления можно определить по следующей формуле

$$l_3 = 3,16 J_{3A} \sqrt{\frac{C_3 \rho_r}{C_r \rho_3}} \cdot f(t), \quad (4.21)$$

где C_r - стоимость строительства I м глубинного заземления, р/м.

4.31. Сопротивление растеканию глубинного заземлителя с выходом торца на поверхность земли в коксовой засышке (или в другом наполнителе) определяют по формуле

$$R_r = \frac{l_3 \rho_3}{2S_3} + \frac{\rho_n}{2\pi l_3} \left(l_n \frac{4l_3}{d_3} + \frac{\rho_a}{\rho_n} \cdot l_n \frac{d_a}{d_3} \right), \quad (4.22)$$

где ρ_n - средняя величина удельного сопротивления пород по глубине скважины, Ом·м.

4.32. Сопротивление растеканию с выходом торца глубинного заземлителя любой длины в коксовом наполнителе

$$* R_r = \frac{l_3 \rho_3}{2S_3} + \frac{\rho_n}{2\pi l_a} \left(l_n \frac{2l_a}{d_a} + \frac{1}{2} l_n \frac{4h+l_a}{4h-l_a} + \frac{\rho_a}{\rho_n} l_n \frac{d_a}{d_3} \right) \quad (4.23)$$

где h - расстояние от поверхности земли до середины заземлителя, м;

l_a - длина электрода глубинного заземления в наполнителе, м.

Первое слагаемое выражения (4.22) и (4.23) учитывается при расчете сопротивления глубинного и заглубленного заземлителей с графитированными электродами, при подключении анодных проводов с одной верхней части заземлителя и при $l_3 > 20$ м.

4.33. Срок службы анодного заземления проверяют по формуле

для однородного грунта:

$$T = \frac{G_3 \cdot K_u}{q_r \cdot J_3} \quad [\text{лет}], \quad (4.24)$$

- где G_3 - масса материала электродов заземления (без наполнителя), кг;
 Q_r - электрохимический эквивалент материала заземления, кг/А·г;
 K_H - коэффициент использования массы заземлителя - 0,77;
 J_{3A} - сила тока, стекающего с заземления, А.

$$J_{3A} = \frac{J_H + J_K}{2},$$

- где J_H и J_K - сила тока в начальный и конечный периоды работы анодного заземления, А;

для глубинных заземлений в неоднородных грунтах:

$$T = \frac{G_K \cdot K_H}{Q_r \cdot J_{3A} \cdot K_r} \quad [\text{лет}], \quad (4.25)$$

- где G_K - масса рабочей части заземления в K -м слое грунта, кг;
 K_r - коэффициент неоднородности грунта

$$K_r = \frac{l_K}{\rho_K \sum_{i=1}^n \frac{l_{ai}}{\rho_i}},$$

- где l_K - длина рабочей части заземления, находящейся в K -м слое грунта с минимальным удельным сопротивлением, м;
 ρ_K - удельное электрическое сопротивление K -го слоя грунта, Ом·м;
 n - число слоев грунта пересекаемых рабочей частью заземления;
 l_{ai} - длина рабочей части заземления, находящейся в i -м слое грунта, м;
 ρ_i - удельное сопротивление i -го слоя грунта, Ом·м.

4.34. Затраты на анодное заземление определяют по формуле

$$C_0 = E [K + (Z_{об} + Z_3) f(t)] \quad [\text{р/год}], \quad (4.26)$$

- где K - капиталовложения в катодную защиту рассматриваемого участка трубопровода;
 $Z_{об}$ - годовые затраты на обслуживание катодной защиты;
 Z_3 - годовые затраты на энергию;

E - нормативный коэффициент эффективности;
 $f(t)$ - коэффициент приведения эксплуатационных затрат
будущих лет к базисному году.

4.35. Срок службы анодного заземления при проектировании катодной защиты должен быть не менее 10 лет. Если расчетный срок получился меньше 10 лет, необходимо увеличить количество электродов или применить электроды менее растворимые.

Примеры расчета анодного заземления приведены в прил.2.

5. ПРОТЕКТОРНАЯ ЗАЩИТА ТРУБОПРОВОДОВ

5.1. Протекторную защиту газонефтепродуктопроводов от подземной коррозии осуществляют там, где это оправдано технико-экономическими показателями.

5.2. Протекторная защита может быть осуществлена одиночными (рис.16) или групповыми установками (рис.17). Выбор типа и схемы расстановки протекторов осуществляют с учетом конкретных условий прокладки проектируемого или действующего сооружения.

5.3. Рекомендуется применять протекторы в групповых установках, так как они имеют преимущества перед одиночными (удобство контроля, меньшая стоимость строительно-монтажных работ, расширение диапазона применения протекторов, более простая эксплуатация).

5.4. Одиночные протекторы могут быть применены лишь в том случае, если будет доказано технико-экономическим расчетом их преимущество по сравнению с групповыми протекторами.

5.5. Комплектные протекторы представляют собой магниевые аноды ПМ5, ПМ10, ПМ20 (размеры и масса анодов приведены в табл.7), помещенные вместе с порошкообразным активатором в хлопчатобумажные мешки.

5.6. Комплектные протекторы выпускают трех типов. Размеры и масса комплектов протекторов представлены в табл.8.

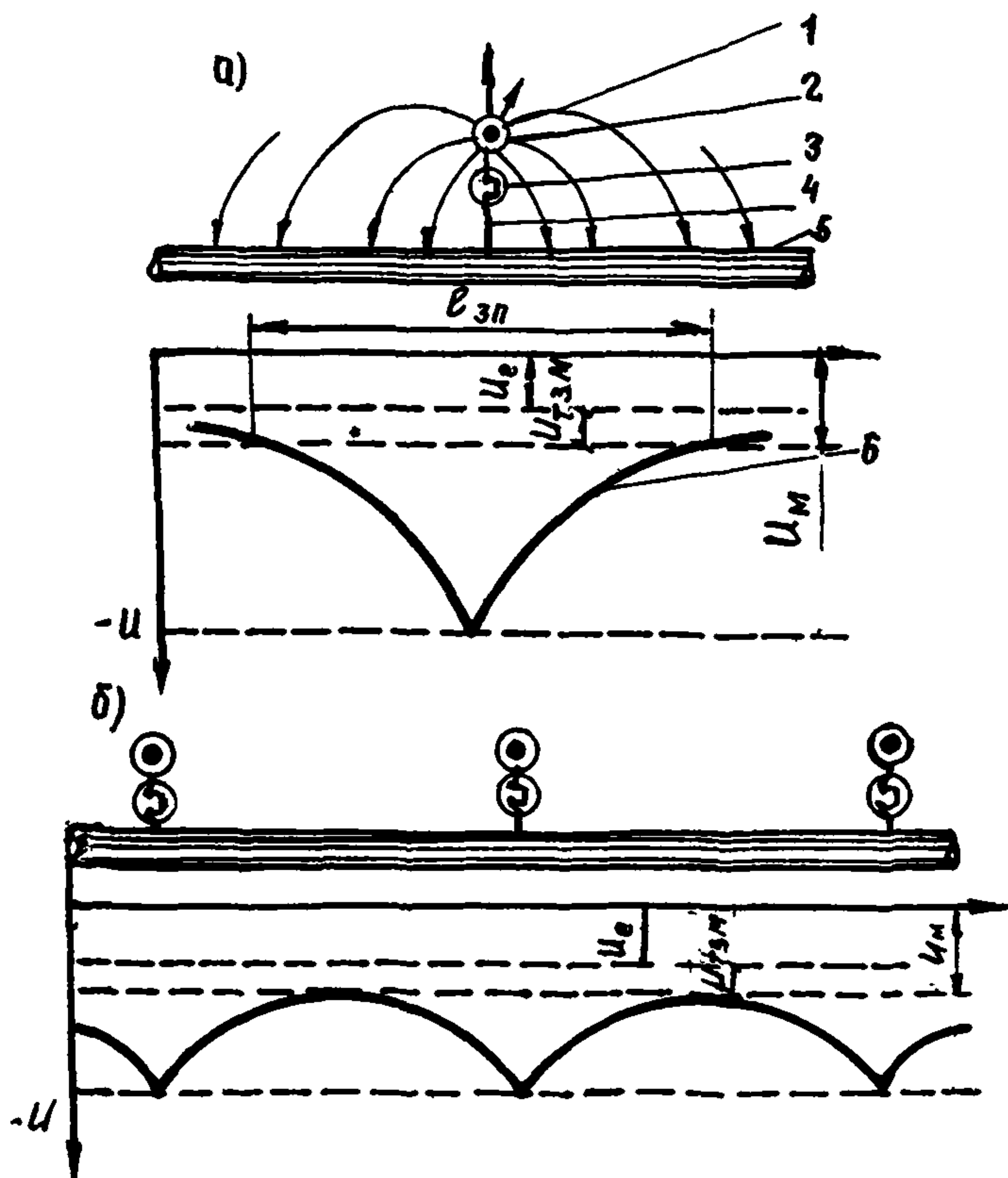


Рис.16. Защита трубопровода одиночными протекторными установками:

а-схема защиты трубопровода одним протектором; б-кривая распределения разности потенциалов труба-земля вдоль трубопровода, защищенного несколькими одиночными протекторами; 1 - протектор; 2 - активатор; 3 - контрольно-измерительный пункт; 4 - проводник; 5 - трубопровод; 6 - кривая распределения разности потенциалов труба-земля вдоль трубопровода; l_{3n} - длина участка трубопровода, защищаемого одним протектором; U_e - естественная разность потенциалов труба-земля; U_{T3M} - минимальная наложенная разность потенциалов труба-земля; U_m - защитная разность потенциалов труба-земля

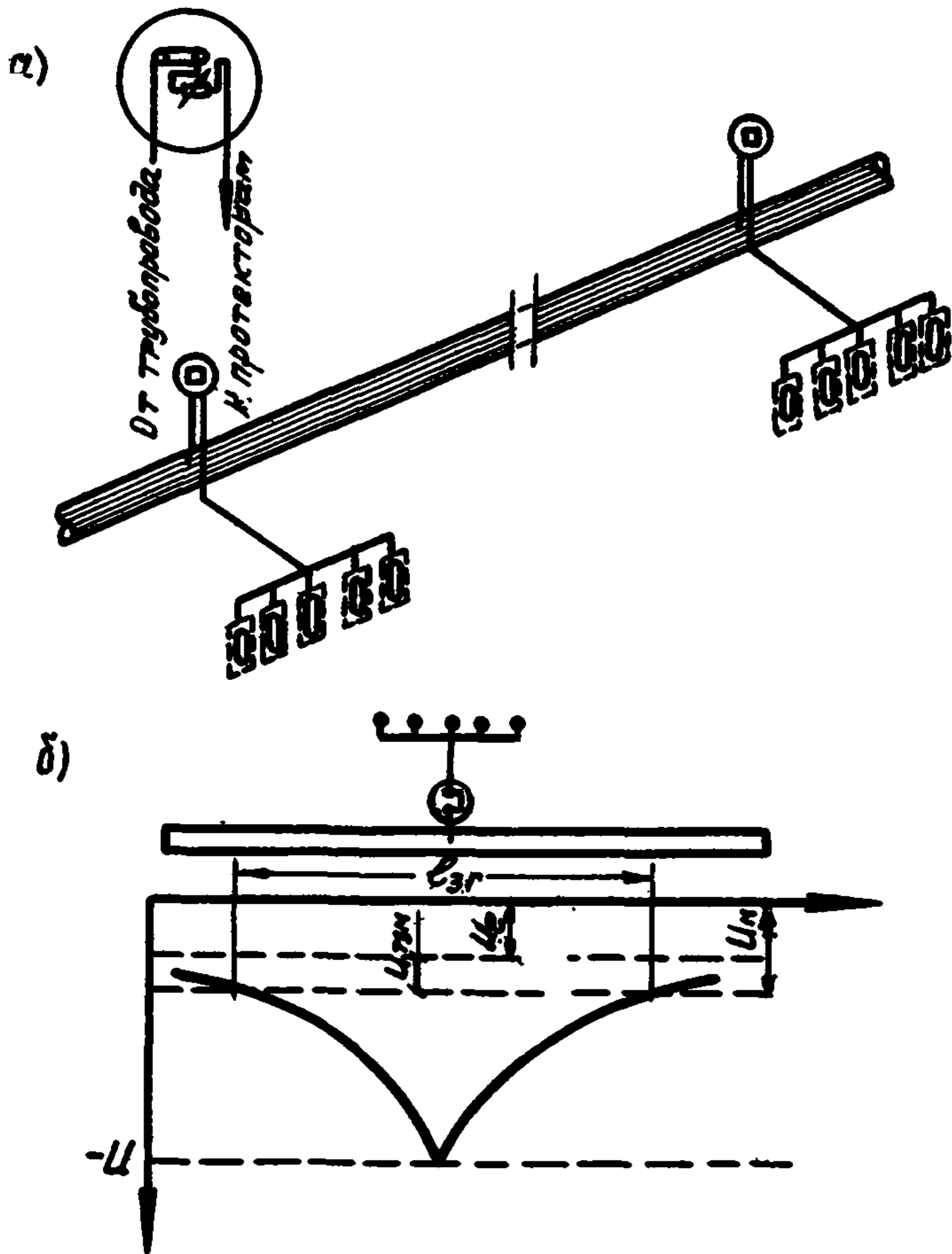


Рис.17. Защита трубопроводов групповыми протекторными установками:

а-схема защиты трубопровода групповыми протекторными установками; б - кривая распределения разности потенциалов труба-земля вдоль трубопровода, защищаемого группой протекторов; U_e - естественная разность потенциалов труба-земля; $U_{ТЗМ}$ - минимальная наложенная разность потенциалов труба-земля; U_M - защитная разность потенциалов труба-земля; $l_{ЗГ}$ - длина защитной зоны группы протекторов.

Таблица 7

Типы и размеры анодов

Тип анода	Размеры, мм		Масса, кг	Рабочая поверхность, м ²
	условный диаметр	длина		
ПМ5	95	500	5	0,16
ПМ10	123	600	10	0,23
ПМ20	181	610	20	0,35

Таблица 8

Типы и размеры комплектных протекторов

Тип комплектного протектора	Размеры, мм		Масса, кг
	диаметр	длина	
ПМ5У	165	580	16
ПМ10У	200	700	30
ПМ20У	270	710	60

При расчетах для протекторов типа ПМ5У, ПМ10У, ПМ20У рекомендуется принимать следующие параметры:

Стационарный потенциал относительно медносulfатного электрода сравнения, В	-1,6
Теоретическая токоотдача, А·ч/кг	2330
КПД протекторов:	
из сплава МП1	0,65
из сплава МП2	0,60
Удельное электрическое сопротивление активатора, Ом·м	1,6

5.7. Расчет одиночных протекторных установок заключается в определении:

- сопротивления цепи протектор-труба;
- силы тока в цепи протектор-труба;
- длины участка трубопровода, защищаемого одним протектором;
- срока службы протектора.

5.8. Сопротивление цепи протектор-трубопровод равно:

$$R_{\text{пт}} = R_{\text{пр}} + R_{\text{р}} \quad [\text{Ом}], \quad (5.1)$$

где $R_{\text{пр}}$ - сопротивление провода, соединяющего протектор с трубопроводом, Ом.

$$R_{\text{пр}} = \rho_{\text{м}} \frac{l_{\text{с}}}{S}; \quad [\text{Ом}], \quad (5.2)$$

$\rho_{\text{м}}$ - удельное электрическое сопротивление провода (для меди $\rho_{\text{м}} = 0,0175$, для алюминия $0,028$), Ом·мм²/м;

$l_{\text{с}}$ - длина соединительного провода, м;

S - сечение провода, мм²;

$R_{\text{р}}$ - сопротивление растеканию одного протектора, Ом

$$R_{\text{р}} = \frac{\rho_{\text{г}}}{2\pi l_{\text{а}}} \left(\varepsilon_{\text{п}} \frac{2l_{\text{а}}}{d_{\text{а}}} + \frac{1}{2} \varepsilon_{\text{п}} \frac{4h + l_{\text{а}}}{4h - l_{\text{а}}} + \frac{\rho_{\text{а}} \varepsilon_{\text{п}}}{\rho_{\text{г}}} \frac{d_{\text{а}}}{d_{\text{з}}} \right) \quad (5.3)$$

$$\text{при } l_{\text{а}} \gg \frac{d_{\text{а}}}{2} \quad \text{и } 4h > l_{\text{а}}$$

где $\rho_{\text{г}}$ - удельное электрическое сопротивление грунта на участке, на котором установлен протектор, Ом·м;

$\rho_{\text{а}}$ - удельное электрическое сопротивление активатора, Ом·м;

$d_{\text{а}}$ - диаметр комплектного протектора, м;

$l_{\text{а}}$ - длина комплектного протектора, м;

$d_{\text{з}}$ - диаметр протектора, м;

h - глубина установки протектора (расстояние от поверхности земли до середины протектора), м.

Для протекторов типа ПМ5У, ПМ10У, ПМ20У можно пользоваться упрощенной формулой

$$R_{\text{р}} = A \cdot \rho_{\text{г}} + B \quad [\text{Ом}], \quad (5.4)$$

где A и B - коэффициенты, зависящие от размеров протекторов.

В табл.9 приведены усредненные значения коэффициентов A и B при установке протекторов на глубину до 2,5 м.

Коэффициенты для расчета сопротивления растеканию

Тип протектора	Значения коэффициентов	
	А, м ⁻¹	Б, Ом
ПМ5У	0,56	0,24
ПМ10У	0,47	0,18
ПМ20У	0,40	0,15

5.9. Максимальную силу тока в цепи протектор-трубопровод определяют по формуле

$$I_n = \frac{U_n - U_e - K \cdot U_{ТЗМ} - C \cdot S_n}{R_{пт}} \quad [A], \quad (5.5)$$

- где K - коэффициент, учитывающий неравномерность распределения разности потенциалов труба-земля вдоль трубопровода, принимают $K = 1,15$;
- S_n - рабочая поверхность протектора (анода), м² (см. табл.7);
- C - коэффициент, учитывающий поляризацию протектора, $C = 0,064$ В/м².
- U_n - стационарный потенциал протектора, В;
- $U_{ТЗМ}$ - минимальная наложенная разность потенциалов труба-земля, В:

$$U_{ТЗМ} = U_m - U_e \quad [B], \quad (5.6)$$

- где U_m - минимальная защитная разность потенциалов труба-земля, В;
- U_e - естественная разность потенциалов труба-земля, В.

Значения U_n и U_e в формулу (5.5) подставляют по одному электроду сравнения.

Если значения U_n и U_e не известны, то в случае применения магневых протекторов разность потенциалов $U_n - U_e$ принимать равной 1 В.

5.10. Длина участка трубопровода, защищаемого одним протектором на конец планируемого периода защиты

$$l_{зп} = \frac{J_n \cdot R_{пн} \cdot e^{-\gamma T}}{k \cdot U_3 \cdot \pi D_T} \quad [\text{м}], \quad (5.7)$$

где T - планируемый период защиты, годы;
 $R_{пн}$ - начальное значение переходного сопротивления трубопровода, Ом·м.

5.11. Количество протекторов, необходимое для защиты участка трубопровода, определяют по формуле

$$N = \frac{l_3}{l_{зп}} \quad [\text{шт}], \quad (5.8)$$

где l_3 - длина участка трубопровода, которую необходимо защитить.

5.12. Срок службы протекторов вычисляют по формуле

$$T' = \frac{G_n \cdot q \cdot \eta_n \cdot \eta_u}{J_{ср} \cdot 8760} \quad [\text{годы}], \quad (5.9)$$

где G_n - масса протектора, кг;
 q - теоретическая токоотдача материала протектора, А·ч/кг;
 η_u - коэффициент использования материала протектора. Для протекторов ПМ5, ПМ10, ПМ20 из сплава МП1 и МП2 η_u принимают равным 0,90;
 η_n - коэффициент полезного действия протекторов. Величину КПД протектора берут из графика (рис.18) в соответствии с расчетной анодной плотностью тока протектора, которую определяют по формуле

$$j_n = \frac{J_{ср}}{S_n} \quad [\text{А/м}^2], \quad (5.10)$$

$J_{ср}$ - средняя сила тока в цепи протектор-труба за планируемый период времени (T), А.

Среднюю силу тока определяют по формуле

$$J_{ср} = \frac{U_n - U_e - c \cdot S_n}{\gamma T \cdot R_{пт}} l_{п} \frac{R_{пн} + R_{пт} \pi D_T l_{зп} e^{-\gamma T}}{R_{пн} + R_{пт} \pi D_T l_{зп}} \quad [\text{А}], \quad (5.11)$$

Если при расчете срок службы T' получается меньше запланированного срока защиты (см. формулу 5.7), то нужно длину участка трубопровода $l_{зп}$, защищаемого одним протектором, пересчитать в соответствии с расчетным T' . Протекторы на трассе трубопровода необходимо устанавливать согласно вновь полученной длине $l_{зп}$.

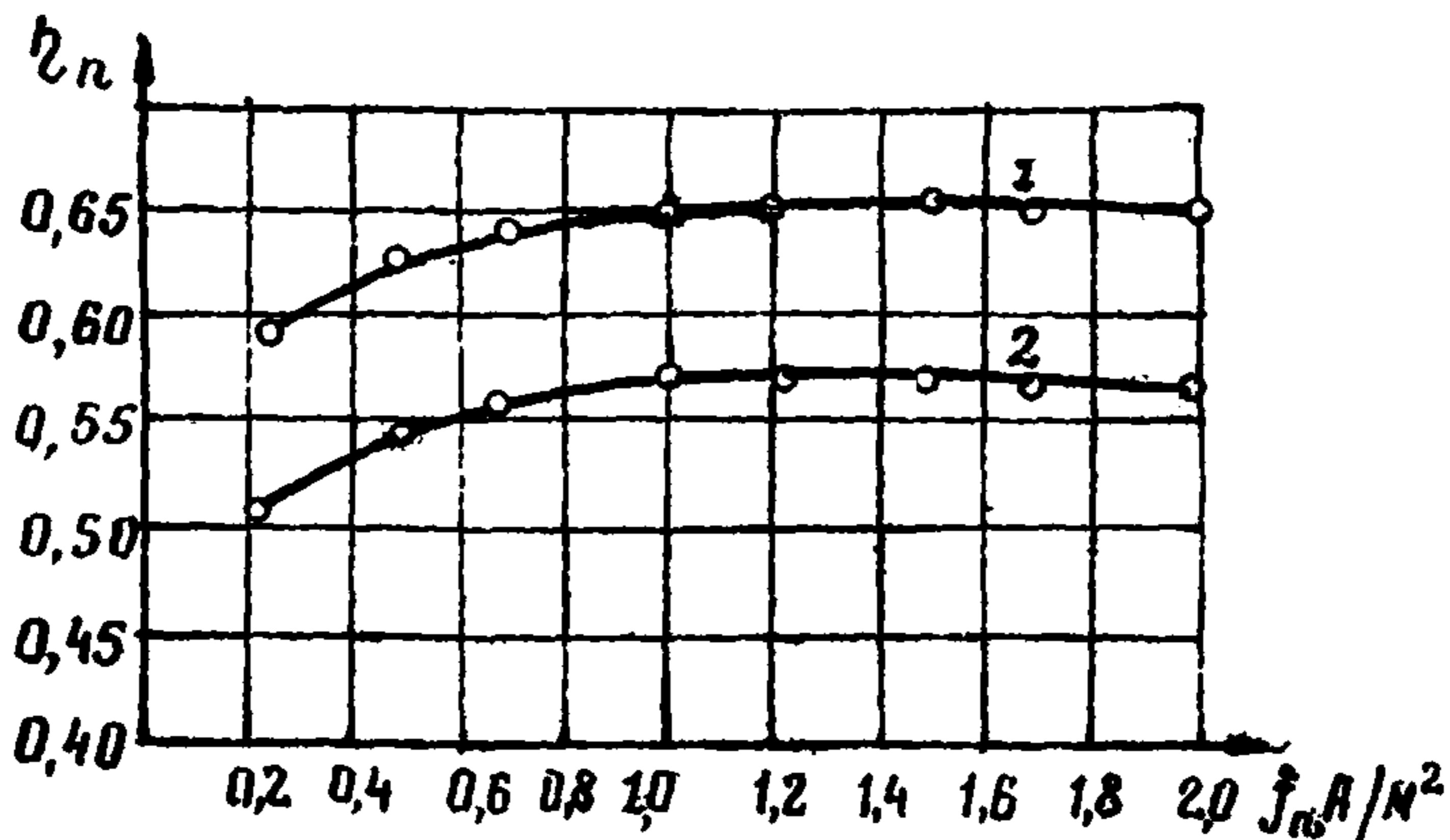


Рис.18. Зависимость КПД (η_n) комплектов протекторов от анодной плотности тока (j_n):
1 — из сплава МП-1; 2 — из сплава МП-2

5.13. При расчете групповых протекторных установок определяют следующие параметры:
 количество протекторов в группе;
 расстояние между протекторами в группе;
 расстояние между групповой протекторной установкой и трубопроводом.

5.14. Количество протекторов в группе для обеспечения защиты трубопровода должно быть:

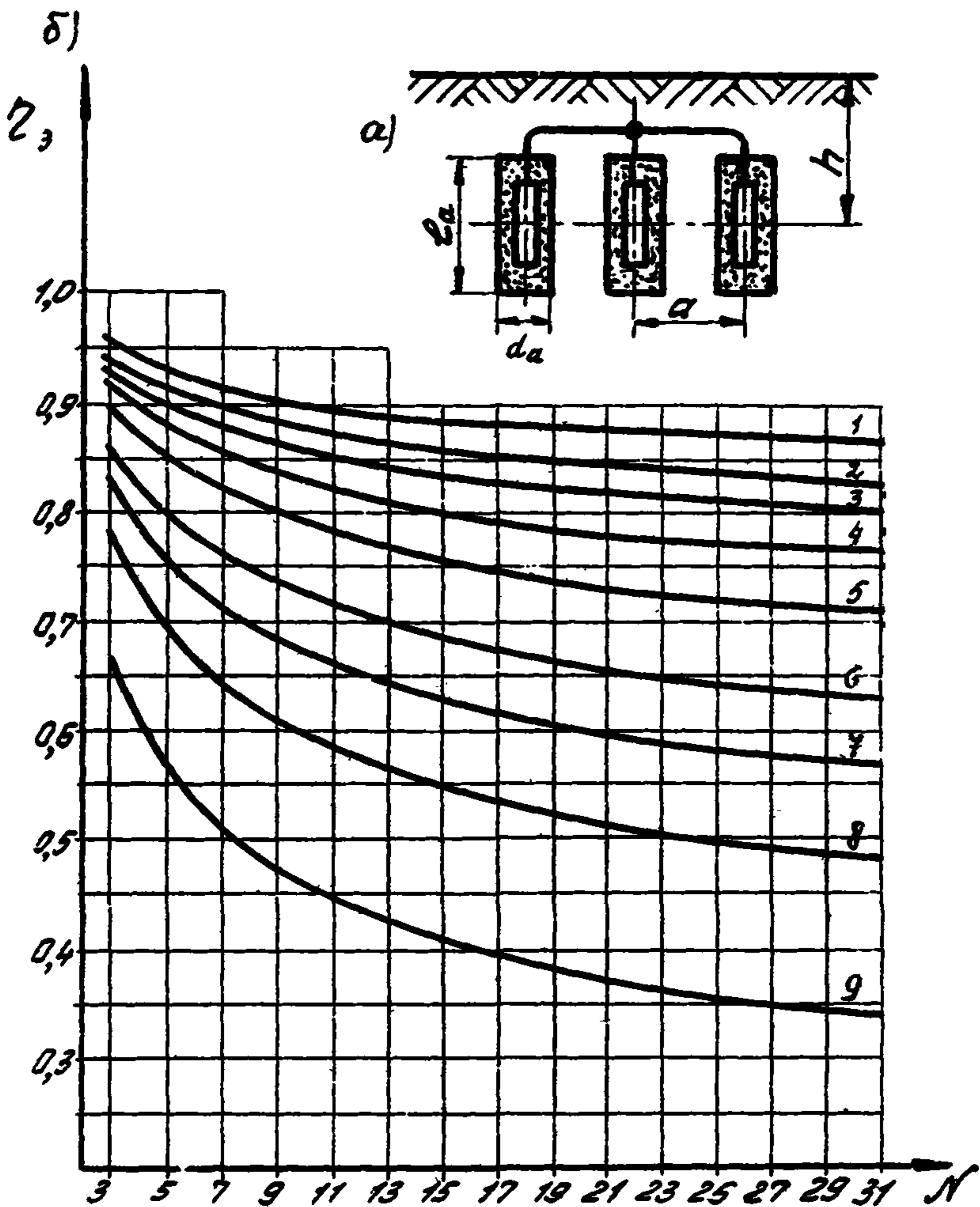


Рис. 19. Зависимость коэффициента экранирования (γ_s) протекторов ПМСУ от количества (N) их в группе:

а-схема установки протекторов; б-кривые зависимости коэффициента экранирования при различном отношении $\frac{a}{l_a}$:

1 - $\frac{a}{l_a} = 16$; 2 - $\frac{a}{l_a} = 12$; 3 - $\frac{a}{l_a} = 10$; 4 - $\frac{a}{l_a} = 8$;

5 - $\frac{a}{l_a} = 6$; 6 - $\frac{a}{l_a} = 4$; 7 - $\frac{a}{l_a} = 3$; 8 - $\frac{a}{l_a} = 2$;

9 - $\frac{a}{l_a} = 1$. (h - глубина установки; l_a - длина комплектного протектора; d_a - диаметр комплектного протектора; a - расстояние между протекторами в группе)

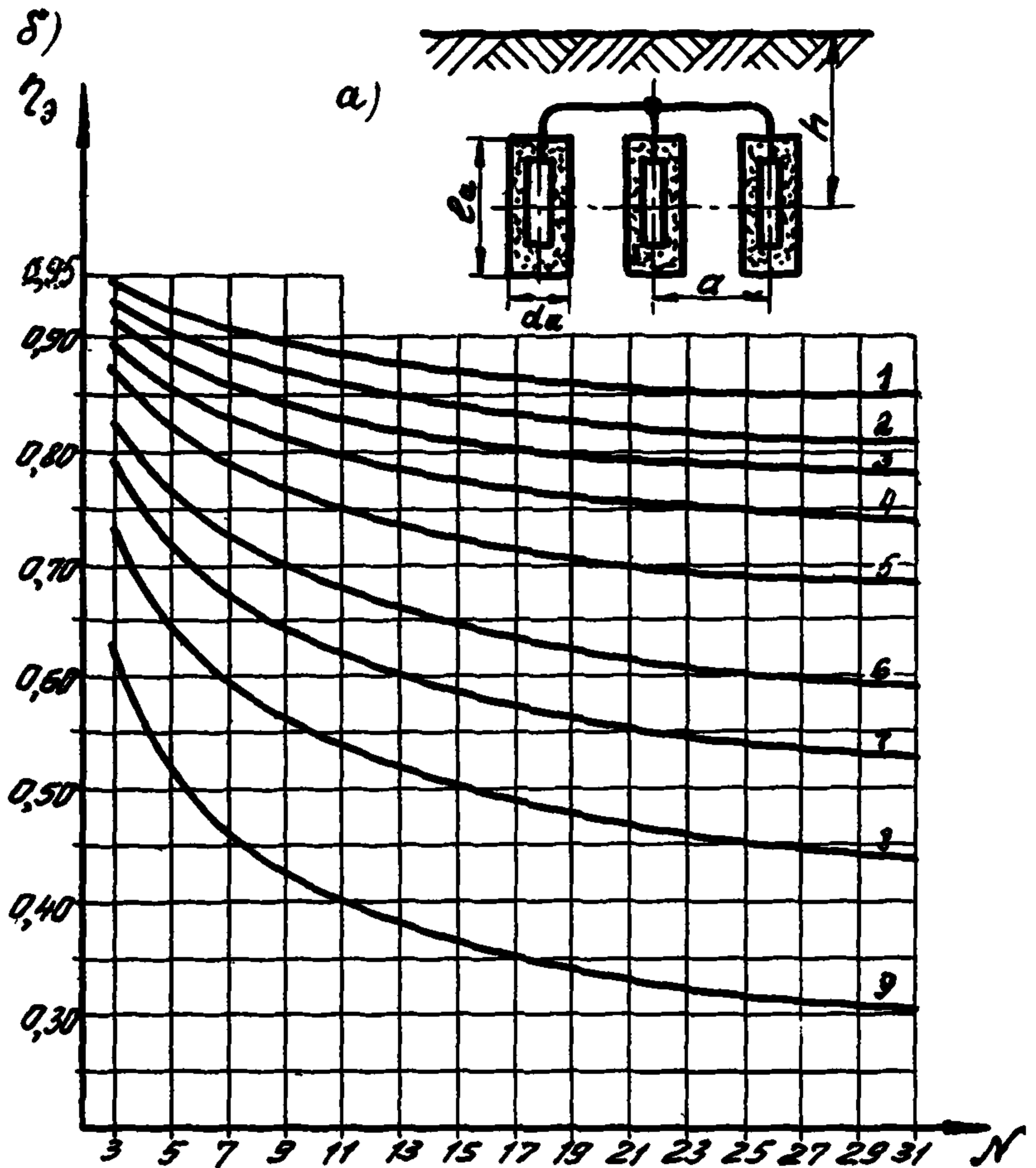


Рис.20. Зависимость коэффициента экранирования (γ_3) протекторов ПМ10У, ПМ20У от количества (N) их в группе:
 а-схема установки протекторов; б - кривые зависимости коэффициента при различном отношении $\frac{a}{l_a}$;
 1 - $\frac{a}{l_a} = 16$; 2 - $\frac{a}{l_a} = 12$; 3 - $\frac{a}{l_a} = 10$; 4 - $\frac{a}{l_a} = 8$;
 5 - $\frac{a}{l_a} = 6$; 6 - $\frac{a}{l_a} = 4$; 7 - $\frac{a}{l_a} = 3$; 8 - $\frac{a}{l_a} = 2$;
 9 - $\frac{a}{l_a} = 1$ (h - глубина установки; l_a - длина комплектного протектора; d_a - диаметр комплектного протектора; a - расстояние между протекторами в группе)

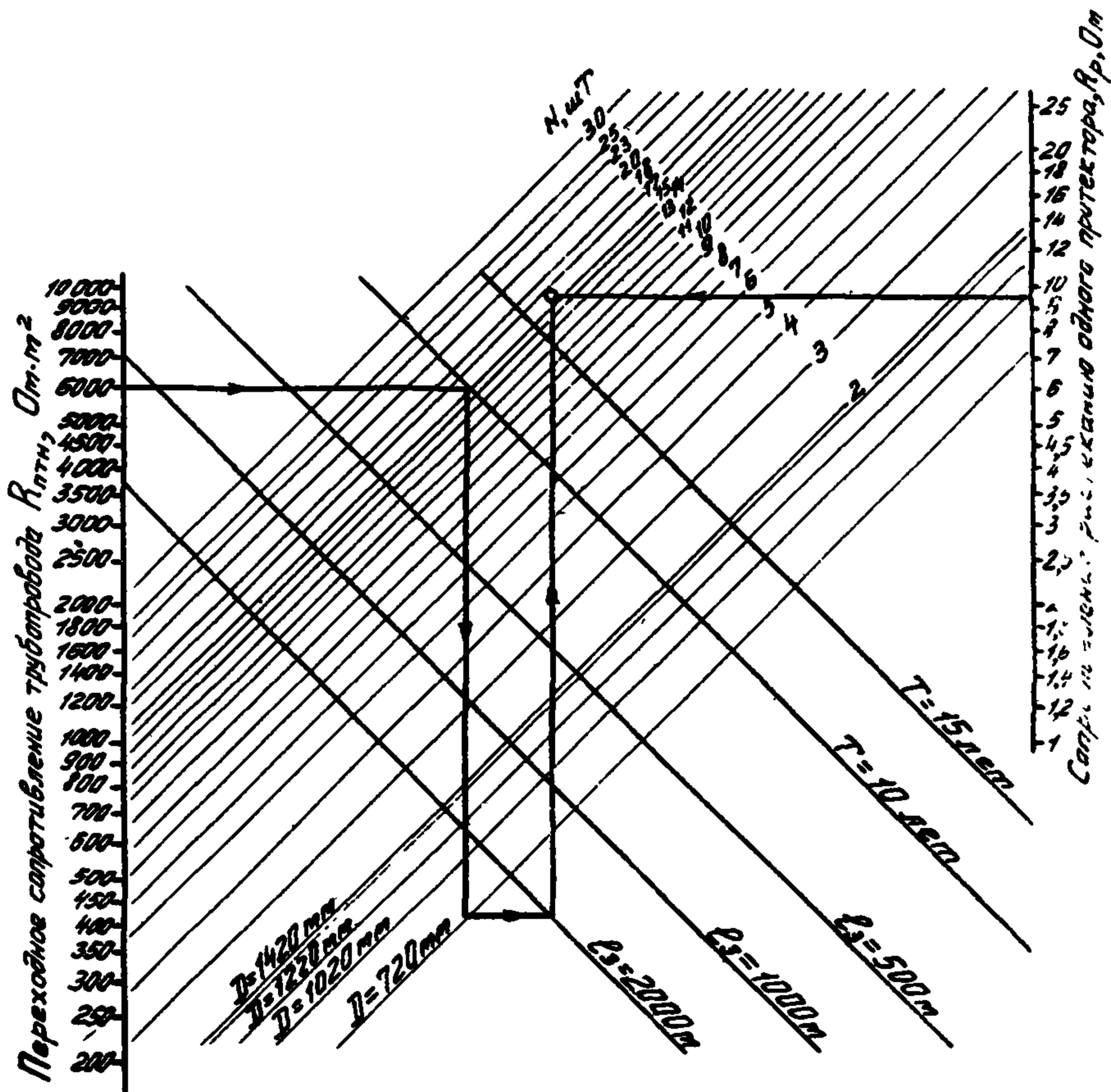


Рис.2I, Номограмма для определения количества протекторов (N) в группе:

T - планируемый срок службы; $l_з$ - длина защищаемого участка трубопровода; D , - диаметр трубопровода

$$N \geq \mathcal{F} \cdot \frac{R_p}{R_{пн}} \cdot e^{\gamma T} \quad [\text{шт}], \quad (5.12)$$

где

$$\mathcal{F} = \frac{K \cdot U_{зм} \pi \cdot D \cdot l_3}{(U_n - U_e - K \cdot U_{зм} \cdot c \cdot \delta_n) \cdot \eta_3} \quad [\text{м}^2], \quad (5.13)$$

η_3 - коэффициент экранирования протекторов (рис.19-20).

5.15. Для определения количества протекторов N для обеспечения защиты можно пользоваться номограммой, приведенной на рис.21.

В номограмме по оси ординат отложено переходное сопротивление трубопровода $R_{пн}$ Ом·м² и сопротивление растеканию одного протектора R_p , Ом.

При пользовании номограммой (см.рис.21) необходимо знать:

переходное сопротивление трубопровода $R_{пн}$, Ом·м²;

сопротивление растеканию одного протектора R_p , Ом;

диаметр трубопровода D_T , м;

длину защищаемого участка трубопровода l_3 , м;

срок T , на который планируется защита, годы.

5.16. Примеры расчетов протекторных установок приведены в прил.3.

6. ДРЕНАЖНАЯ ЗАЩИТА ТРУБОПРОВОДОВ

6.1. Защиту трубопроводов от коррозии блуждающими токами осуществляют комплексным применением активной и пассивной защиты, а именно изоляционными покрытиями, средствами электрозащиты (дренажами, катодными установками, протекторами, токоотводами) и изолирующими фланцами.

Дренажи можно применять поляризованные и усиленные с подсоединением их к рельсам, путевым дросселям и сборкам отсасывающих фидеров.

Расчет дренажной защиты трубопровода от коррозии должен включать:

- определение исходных данных;**
- выбор схемы защиты и места установки защитных устройств;**
- определение силы тока дренажных установок и выбор типа дренажа;**
- расчет сечения дренажного кабеля;**
- определение места установки перемычек на параллельных трубопроводах.**

ОПРЕДЕЛЕНИЕ ИСХОДНЫХ ДАННЫХ

6.2. При проектировании подземного сооружения должны быть выявлены следующие исходные данные по источникам блуждающих токов:

схема питания контактной сети;
 длина сближения участка электрифицированного рельсового транспорта с проектируемым подземным сооружением;
 расположение тяговых подстанций и отсасывающих пунктов вдоль электрифицированной железной дороги или трамвайной линии;
 максимальный расчетный ток нагрузки каждой тяговой подстанции и отсасывающих кабелей, а также характер принятой расчетной нагрузки (сосредоточенная и равномерно распределенная);
 тип рельсов, уложенных на участке сближения подземного сооружения с электрифицированным транспортом;
 количество параллельно проложенных путей (однопутных, двухпутных и т.д.);
 продольное сопротивление рельсов постоянному току;
 количество шпал на 1 км пути и состояние верхнего строения пути.

6.3. Исходными данными непосредственно по самому подземному сооружению являются:

среднее удельное сопротивление грунта вдоль предполагаемой трассы подземного сооружения;
 состояние, вид и сопротивление изоляционного покрытия трубопровода;
 расстояние между трассой трубопровода и электрифицированной железной дорогой;
 глубина заложения подземного сооружения;
 продольное сопротивление 1 км трубы трубопровода, определяемое на основании данных о наружном диаметре, толщине стенки и удельном сопротивлении металла трубопровода.

6.4. Продольное сопротивление рельса R_p определяют по формуле

для однопутной линии

$$R_p = \frac{4,7 \rho_{ст}}{10^3 G_p} \quad [\text{Ом/м}], \quad (6.1)$$

для двухпутной линии

$$R_p = \frac{2,35 \cdot \rho_{ст}}{10^3 G_p} \quad [\text{Ом/м}], \quad (6.2)$$

где $\rho_{ст}$ - удельное сопротивление стали, Ом·мм²/м;
 G_p - масса I м рельса, кг.

6.5. Величина переходного сопротивления между рельсами и удаленной точкой земли R_{pn} может быть определена по формуле

$$R_{pn} = R_{p\delta} + \frac{\rho_{ст}}{\pi} \ell_{п} \frac{1}{r_{экр} \alpha_p} [\text{Ом} \cdot \text{м}], \quad (6.3)$$

где α_p - постоянная распространения тока вдоль рельсов, I/м;

$$\alpha_p = \sqrt{\frac{R_p}{R_{pn}}} \left[\frac{1}{\text{м}} \right]; \quad (6.4)$$

$r_{экр}$ - эквивалентный радиус рельсов, ориентировочно может быть принят равным I м для однопутной дороги и 2 м для двухпутной железной дороги.

6.6. Для определения минимального сопротивления балласта (при наилучших условиях погоды) пользуются эмпирической формулой

$$R_{p\delta} = \frac{24 \cdot 10^6}{\ell} K_{\delta} K_{ш} K_3 K_{п} [\text{Ом} \cdot \text{м}], \quad (6.5)$$

где ℓ - количество шпал на I км пути изменяется от 1600 до 2400;

K_{δ} - коэффициент, зависящий от типа балласта и равный для:

щебня $K_{\delta} = 0,2$;

гравия $K_{\delta} = 1,6$;

песка $K_{\delta} = 1$;

песка с примесью глины $K_{\delta} = 0,8$;

$K_{ш}$ - коэффициент, зависящий от состояния шпал и равный для:

шпал, пропитанных креозотом $K_{ш} = 1$;

шпал, пропитанных креозотом, но через 5-8 лет $K_{ш} = 0,9$;

шпал непропитанных $K_{ш} = 0,9$;

шпал, пропитанных хлористым цинком $K_{ш} = 0,5$;

шпал, пропитанных хлористым цинком, но через 2-3 года $K_{ш} = 0,9$;

гнилых шпал - 70% от каждой из указанных величин;

- K_3 - коэффициент, зависящий от загрязнения поверхностного слоя шпала и балласта и равный для:
- чистой поверхности $K_3 = 1$;
 - поверхности, загрязненной: грунтом $K_3 = 0,8-1$;
 - углем и шлаком $K_3 = 0,1-1$; рудой до $K_3 = 0,3$;
 - соляными растворами и солью до $K_3 = 0,2$;
- K_n - коэффициент, зависящий от погоды и сезона года, при балласте:
- мокроем $K_n = 1$;
 - сухом $K_n = 2,5-5,0$;
 - промерзшем $K_n = 10-100$.

6.7. Для определения величины α_p и R_{pn} используют графический способ решения трансцендентного уравнения (6.3), показанный на номограмме рис.22. Значения α_p и R_{pn} соответствуют координатам точек пересечения кривых θ и δ , рассчитанных для известных R_p , $R_{p\delta}$, ρ_r и $z_{эв}$ по следующим формулам:

$$\theta = \frac{\pi R_p}{\rho_r} \cdot 10^6 ; \quad \delta = \frac{\pi R_{p\delta}}{\rho_r} - \ell_{п} \cdot \frac{z_{эв}}{10^3} \quad (6.6)$$

Величину R_{pn} определяют по известной α_p и R_p аналогично формуле (2.10).

6.8. Величину переходного сопротивления трубопровода определяют по формулам, приведенным в пп.2.7 и 2.8 настоящей Инструкции.

В тех случаях, когда необходимо определить переходное сопротивление оголенного трубопровода, используют следующую формулу

$$R_n = \frac{\rho_r}{\pi} \ell_{п} \frac{1}{d_{эв} \cdot \alpha} \quad [\text{Ом} \cdot \text{м}] , \quad (6.7.)$$

где $d_{эв}$ - эквивалентный диаметр трубопровода, м;

$$d_{эв} = \sqrt{d_H \cdot h_T} \quad (6.8)$$

где d_H - наружный диаметр трубы, м;
 h_T - глубина расположения трубы от поверхности земли, м.

6.9. Для определения величины α и R_n оголенного трубопровода используют номограмму (рис.23). Значения α и R_n находят как пересечение кривой R_T с кривой, соответствующей значению величины ρ_r , проведенной по плоскости P (как показано на номограмме).

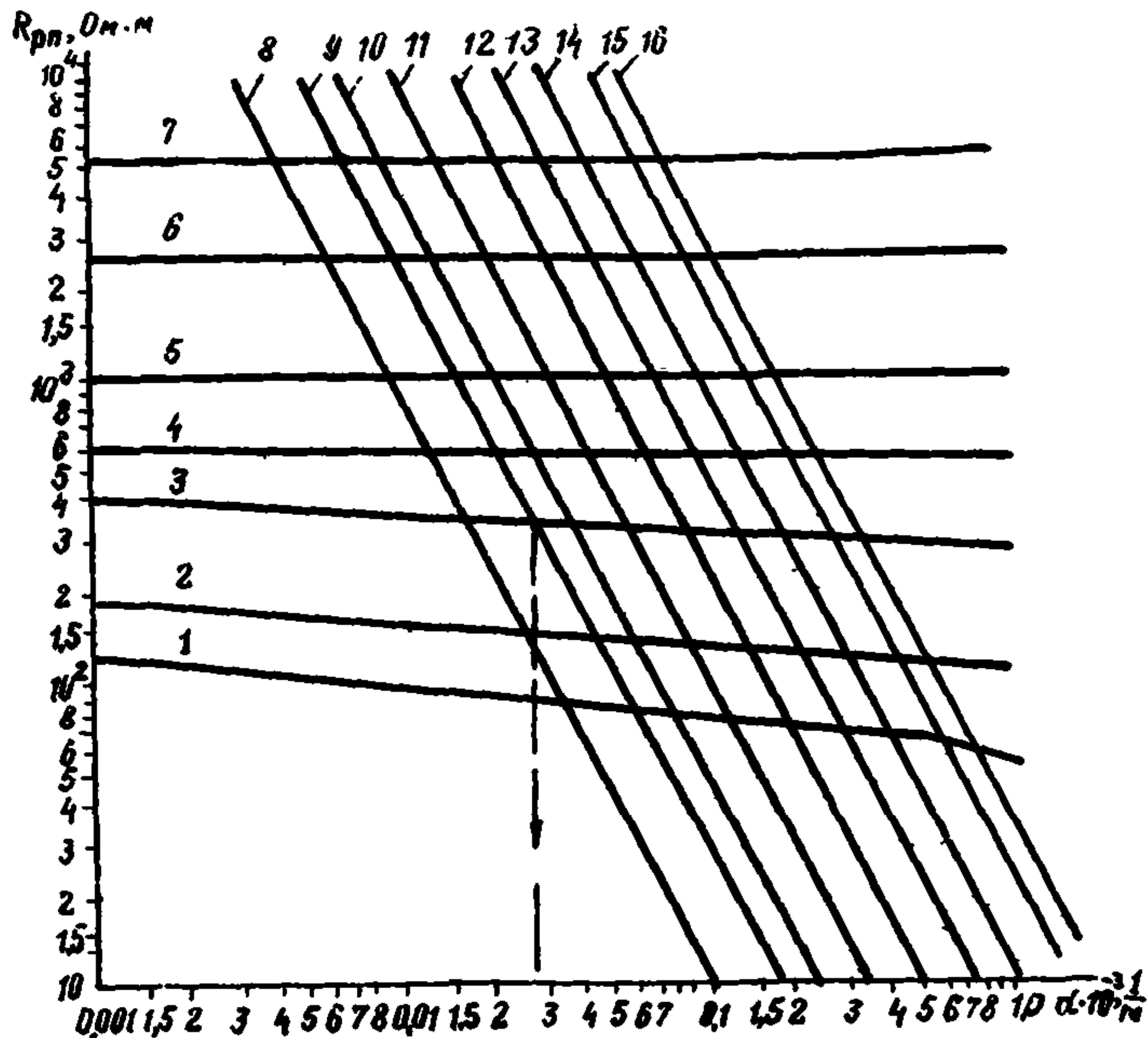


Рис.22. Номограмма для определения величины α (или α_ρ):
 1 - $\delta = 5$; 2 - $\delta = 10$; 3 - $\delta = 25$; 4 - $\delta = 50$;
 5 - $\delta = 100$; 6 - $\delta = 250$; 7 - $\delta = 500$; 8 - $\theta = 0,01$;
 9 - $\theta = 0,025$; 10 - $\theta = 0,05$; 11 - $\theta = 0,1$; 12 - $\theta = 0,25$;
 13 - $\theta = 0,5$; 14 - $\theta = 1,0$; 15 - $\theta = 2,0$;
 16 - $\theta = 3,0$

6.10. Если на номограмме нет кривых для соответствующих R_T и ρ_r , то они могут быть получены параллельным переносом имеющихся кривых.

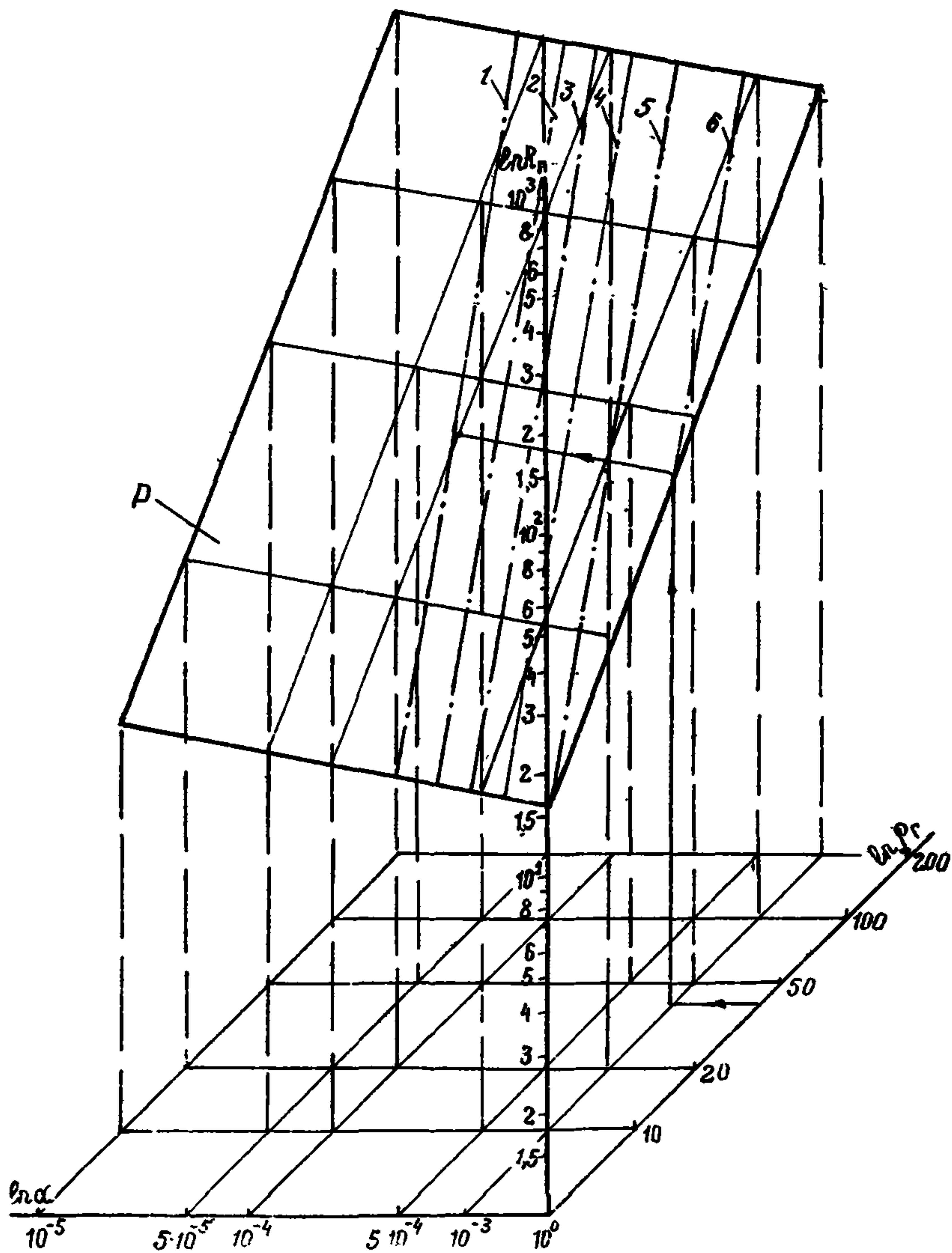


Рис.23. Номограмма для определения величин α и R_n для оголенного трубопровода:

1 - $R_T = 10^{-6}$ Ом·м; 2 - $R_T = 2,5 \cdot 10^{-6}$ Ом·м; 3 - $R_T = 5 \cdot 10^{-6}$ Ом·м; 4 - $R_T = 10^{-5}$ Ом·м; 5 - $R_T = 2,5 \cdot 10^{-5}$ Ом·м; 6 - $R_T = 10^{-4}$ Ом·м

ВЫБОР СХЕМ ЗАЩИТЫ И МЕСТА УСТАНОВКИ ЗАЩИТНЫХ УСТРОЙСТВ

6.11. Выбор различных схем защиты трубопроводов от коррозии, вызываемой блуждающими токами, основан на определении анодных, катодных и знакопеременных зон на трубопроводах по номограмме, приведенной на рис.24. Различают три типа участков с различным токораспределением:

I тип - с двумя анодными и двумя катодными зонами;

II тип - с неустойчивой анодной зоной;

III тип - с устойчивой анодной зоной.

Для каждого типа токораспределения на номограмме указаны катодная (1), анодная (2) и знакопеременная зоны (3). Тип токораспределения для конкретного трубопровода определяют по известным значениям α , $U_{ж}$, L_{χ} (на номограмме - рис.24 приведен пример определения типа зоны для $\alpha = 0,5$ I/км; $U_{ж} = 0,3$ км; $L_{\chi} = 5$ км).

6.12. Для участков с токораспределением I типа следует предусматривать электрический дренаж для каждой анодной зоны. Для участков II и III типов токораспределения устанавливают один электрический дренаж, предусматривая при этом в случае необходимости возможность его усиления для электрического дренажа на участке II типа.

6.13. Электрические дренажи устанавливают в анодных и знакопеременных зонах преимущественно в местах сближения железных дорог с трубопроводами, так как при значительных расстояниях увеличивается сечение и длина дренажного кабеля, что экономически нецелесообразно. Место подключения электрического дренажа выбирают так, чтобы обеспечить наиболее высокую эффективность его действия.

6.14. При расположении трубопроводов вблизи тяговых подстанций (контактный провод электрифицированной железной дороги соединен с плюсовой шиной тяговой подстанции), если подключение установок поляризованных дренажей к пункту присоединения отрицательных питающих линий к рельсам не обеспечивает защиту подземного сооружения от коррозии блуждающими токами, то в проекте допускается установка поляризованных дренажей с подключением к минусовой шине тяговой подстанции.

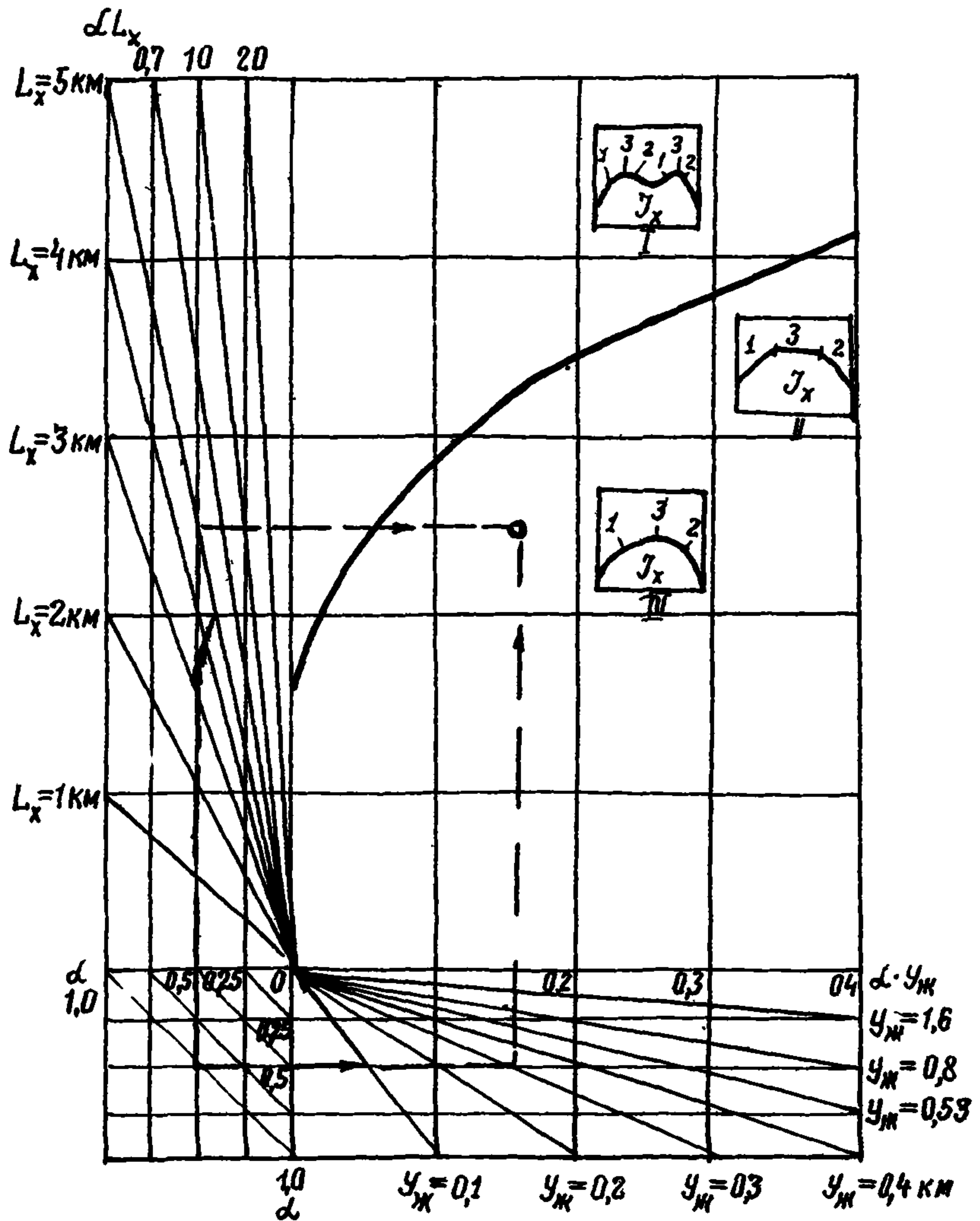


Рис. 24. Номограмма для определения типа токораспределения на трубопроводе:

I, II, III - типы токораспределения; I - катодная зона; 2 - анодная зона; 3 - знакопеременная зона; $y_{ж}$ - расстояние от железной дороги до трубопровода, км; α - коэффициент затухания тока в трубопроводе, I/км; L_x - длина предполагаемой зоны защиты дренажной установки, км; J_x - текущее значение силы тока в трубопроводе

6.15. Усиленный дренаж следует применять прежде всего в следующих случаях:

**при наличии нескольких источников блуждающих токов;
при знакопеременных потенциалах на подземных коммуникациях;**

при значительных (более 3–5 км) расстояниях от защищаемого объекта до источника блуждающих токов.

Усиленные дренажи необходимо применять только в тех случаях, когда использование поляризованных дренажей не эффективно или не экономично.

Поляризованные и усиленные дренажи следует подключать только к отсасывающим фидерам и средним точкам путевых трансформаторов.

6.16. При наличии электрической защиты на основном магистральном трубопроводе необходимо учитывать ее влияние на коммуникации локального объекта.

6.17. Допускается использовать в качестве дополнительного дренажного проводника встречающиеся на пути подземные сооружения.

6.18. Рельсовые пути, проходящие по территории защищаемого локального объекта, нельзя использовать в качестве дополнительного дренажного проводника.

ОПРЕДЕЛЕНИЕ СИЛЫ ТОКА ДРЕНАЖНЫХ УСТАНОВОК И ВЫБОР ТИПА ДРЕНАЖА

6.19. Активную защиту трубопроводов от коррозии блуждающими токами осуществляют с начала ввода трубопровода в эксплуатацию, поэтому на стадии проектирования трубопровода проводят предварительный расчет параметров проектируемой дренажной защиты.

После ввода подземного сооружения в эксплуатацию для более точного определения параметров электрозащиты применяют расчет с проведением опытных включений защитных устройств.

Расчет параметров защитных устройств с проведением опытных включений устройств электрозащиты можно выполнять также на

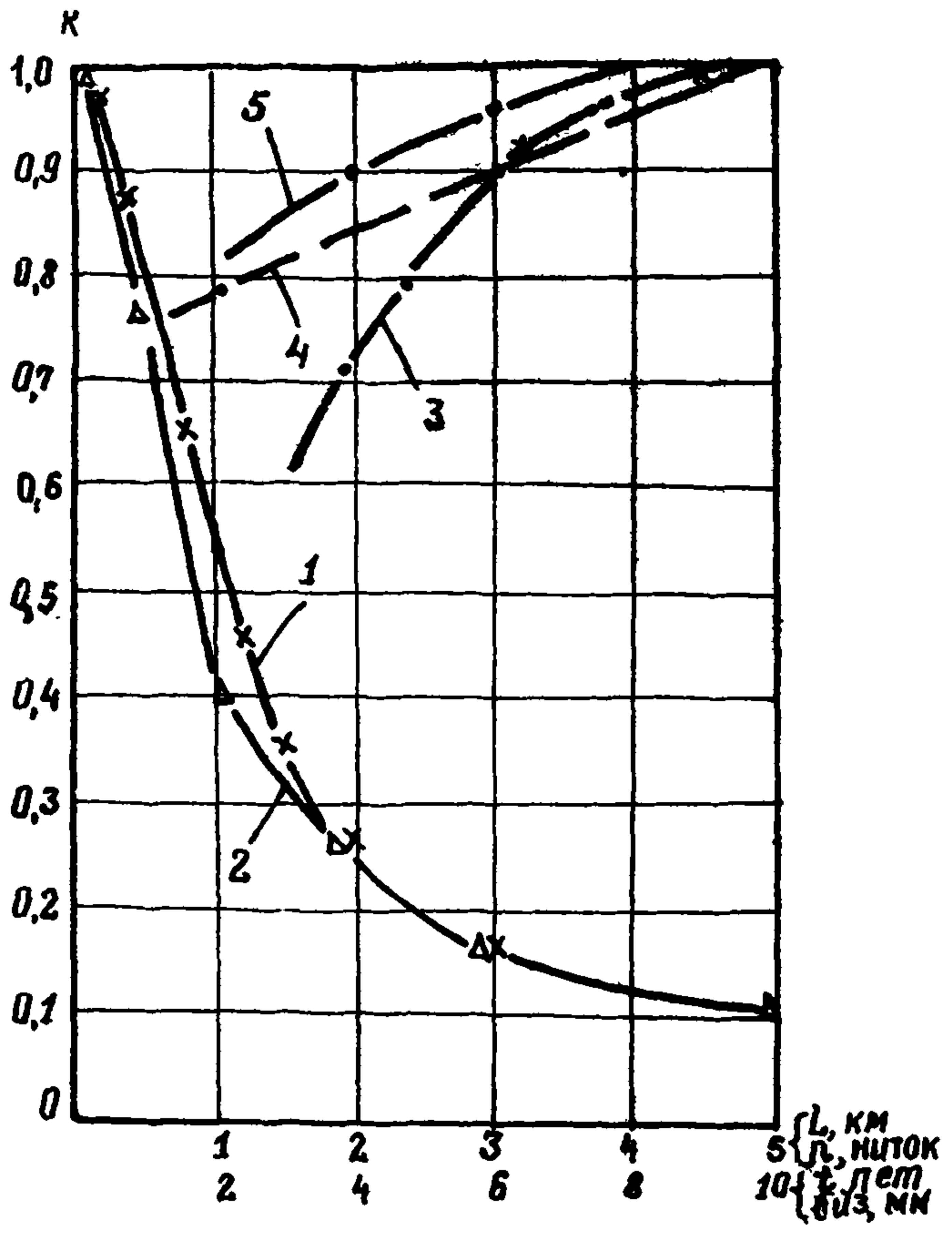


Рис.25. Коэффициенты корреляции дренажного тока:
 1 - K_1 ; 2 - K_2 ; 3 - K_3 ; 4 - K_4 ; 5 - K_5

стадии проектирования при сложной конфигурации сетей подземного сооружения, когда в большинстве случаев не представляется возможным осуществить предварительный расчет параметров.

6.20. Дренажная защита подземных металлических сооружений должна осуществляться при минимальном значении средней силы дренажного тока, необходимого для обеспечения защиты сооружений.

6.21. Для определения силы тока в дренажной установке необходимо знать среднемесячную силу тока нагрузки тяговой подстанции $J_{т.п.}$ и расчетные коэффициенты корреляции K_1, K_2, K_3, K_4 и K_5 , характеризующие систему "подземное сооружение - электрифицированная железная дорога".

6.22. Силу тока в дренажной цепи определяют, исходя из условия, что ток утечки из рельсов электрифицированной железной дороги в грунт составляет не более 20% от токов нагрузки тяговой подстанции

$$J_d = 0,2 J_{т.п.} K_1 K_2 K_3 K_4 K_5 [A], \quad (6.9)$$

где K_1 - коэффициент, учитывающий расстояние между трубопроводом и электрифицированной железной дорогой;

K_2 - коэффициент, учитывающий расстояние от трубопровода до тяговой подстанции;

K_3 - коэффициент, учитывающий тип изоляционного покрытия трубопроводов;

K_4 - коэффициент, учитывающий срок службы трубопроводов;

K_5 - коэффициент, учитывающий количество параллельно уложенных трубопроводов.

Значения коэффициентов корреляции дренажного тока находят по графикам их функциональных зависимостей, показанным на рис.25. Значения коэффициента K_3 для пленочных изоляционных покрытий соответствуют:

при однослойном покрытии $K_3 = 0,9$;

при двухслойном $K_3 = 0,97$.

РАСЧЕТ СЕЧЕНИЯ ДРЕНАЖНОГО КАБЕЛЯ

6.23. При монтаже дренажной защиты дренажный кабель подключают либо непосредственно к минусовой шине тяговой подстанции, либо к рельсам электрифицированной железной дороги через путевые дроссели.

6.24. Независимо от способа подключения дренажного кабеля его сечение определяют из расчета, что сумма падения напряжения в кабеле и наложенной разности потенциалов труба-земля не должна превышать разности потенциалов между трубопроводом и рельсом.

6.25. Сечение дренажного кабеля при аналитическом расчете подсчитывают по формуле

$$S_K = \frac{J_d}{\Delta U_d} \cdot \rho_M \cdot l_K \quad [\text{мм}^2], \quad (6.10)$$

где l_K - длина дренажного кабеля, м;

ΔU_d - допустимое падение напряжения в дренажной цепи, В.

6.26. При подключении дренажного кабеля непосредственно к минусовой шине тяговой подстанции значения $\Delta U_d = \Delta U_K$ (допустимое падение напряжения в дренажном кабеле) берут по табл.10, а при подключении дренажного кабеля к рельсам через среднюю точку путевых дросселей - по табл.11.

Таблица 10

Допустимое падение напряжения в дренажном кабеле при подключении его к минусовой шине тяговой подстанции

Расстояние между отсасывающим пунктом и трубопроводом, км	0,2	0,5	1,0	2,0	3,0
ΔU_K , В	10	11	12	13	14

6.27. В случае подключения дренажного кабеля к отсасывающим фидерам при расчете сечения дренажного кабеля надо учитывать падение напряжения в фидере, то есть

$$\Delta U_d = \Delta U_K + \Delta U_\phi [\text{В}], \quad (6.11)$$

где ΔU_ϕ - падение напряжения в отсасывающем фидере по данным Управления электрифицированных железных дорог, В.

Допустимое падение напряжения в дренажном кабеле при подключении его к средней точке путевого дросселя

Расстояние между трубопроводом и электрифицированной железной дорогой, км	0,5	1,0	2,0	3,0
ΔU_k , В	3	5	6	7

6.28. Для подземных сооружений, введенных в эксплуатацию, расчет сечения дренажного кабеля ведут по результатам опытных включений.

В этом случае сопротивление кабеля электродренажа определяют по формуле

$$R_{дк} = \frac{\Delta U_{с-р}}{I_{дср}} - (R_{ду} + R_{конт}) \text{ [Ом]}, \quad (6.12)$$

где $\Delta U_{с-р}$ - средняя величина разности потенциалов между точками подсоединения дренажа к подземному сооружению и рельсом за время опытного дренажирования, В;

$I_{дср}$ - средняя сила дренажного тока за время дренажирования, А;

$R_{ду}$ - сопротивление дренажного устройства (принимается по вольт-амперной характеристике дренажной установки), Ом;

$R_{конт}$ - суммарная величина переходного сопротивления на болтовых соединениях проектируемой защиты, Ом.

Сопротивление перехода на одном болтовом соединении может быть принято равным 0,001 Ом.

Сечение дренажного кабеля определяют по формуле

$$S_k = \frac{\rho_m \cdot l_k}{R_{дк}} \text{ [мм}^2\text{]}, \quad (6.13)$$

где l_k - общая длина дренажного кабеля, м.

6.29. Сопротивление дренажного кабеля при усиленном электродренаже определяется по формуле

$$R_{дк} = \frac{\Delta U'_{с-р} + E_d}{I_{уд}} - (R_{уд} + R_{конт} + R_{вх}) \text{ [Ом]}, \quad (6.14)$$

- где $\Delta U'_{c-p}$ - средняя величина разности потенциалов между точками присоединения дренажа к подземному сооружению и рельсам при отключенном дренаже, В;
- J_{yg} - средняя сила тока усиленного дренажа за время опытного дренажирования, А;
- E_g - напряжение на выходе вольтодобавочного устройства усиленного дренажа, В;
- R_{yg} - сопротивление установки усиленного дренажа (без добавочного сопротивления), Ом;
- $R_{вх}$ - входное сопротивление системы рельс-земля-подземное сооружение, Ом.

Величина R_{yg} определяется по вольтамперной характеристике проектируемого дренажа или по формуле

$$R_{yg} = \frac{U_{хх} - U_H}{J_H} \quad [\text{Ом}], \quad (6.15)$$

- где $U_{хх}$ - напряжение холостого хода усиленного дренажа, В;
- U_H - напряжение на зажимах проектируемого дренажного устройства при токе нагрузки $J_H = J_d$, В.

Величину $R_{вх}$ определяют по формуле

$$R_{вх} = \frac{\Delta U'_{c-p} - \Delta U_{пс-р}}{J_{пд}} \quad [\text{Ом}], \quad (6.16)$$

- где $\Delta U_{пс-р}$ - средняя разность потенциалов между точками присоединения дренажа к подземному сооружению и к рельсам в режиме поляризованного дренажа (при отключенном вольтодобавочном устройстве);
- $J_{пд}$ - средняя сила тока, протекающего через устройство усиленного дренажа, работающего в режиме поляризованного дренажа.

Полученная расчетным путем величина сечения дренажного кабеля проверяется на допустимые длительные токовые нагрузки. (Пример расчета сопротивления дренажного кабеля при усиленном дренаже для трубопроводов, введенных в эксплуатацию, приведен в прил.4.)

7. СОВМЕСТНАЯ ЗАЩИТА ТРУБОПРОВОДОВ

СОВМЕСТНАЯ КАТОДНАЯ ЗАЩИТА ПАРАЛЛЕЛЬНЫХ ТРУБОПРОВОДОВ

7.1. Катодную поляризацию подземных металлических сооружений следует осуществлять таким способом, который позволил бы предотвратить вредное влияние на соседние подземные металлические сооружения.

7.2. Вредным влиянием катодной поляризации защищаемого сооружения на соседние металлические сооружения считается:

уменьшение по абсолютной величине минимального или увеличение по абсолютной величине максимального защитного потенциала установленного ГОСТ 9.015-74 на соседних металлических сооружениях, имеющих катодную поляризацию;

появление опасности коррозии на соседних сооружениях, ранее не требовавших защиты от нее.

7.3. Установки катодной защиты могут оказывать вредное влияние в следующих случаях:

параллельного пролегания защищаемого сооружения и уже защищенного или незащищенного трубопровода;

расположения анодного заземления катодной установки, оборудованной на одном трубопроводе, вблизи другого трубопровода;

пересечения защищаемого трубопровода с незащищенным.

7.4. Влияние катодной защиты выражается в смещении в отрицательную сторону разности потенциалов труба-земля на участке трубопровода, расположенном вблизи анодного заземления; на остальных участках трубопровода в зоне защиты катодной установки -

новки наблюдается смещение разности потенциалов в положительную сторону; как правило, это смещение невелико. Также в положительную сторону смещается разность потенциалов на незащищенном трубопроводе при пересечении с защищенным сооружением.

7.5. Полное устранение или уменьшение до безопасных пределов вредного влияния катодной поляризации защищенного сооружения на смежные сооружения, не имеющие электрохимзащиты, может быть обеспечено следующими способами:

устройством раздельной или совместной электрохимзащиты;
удалением анодного заземления катодной установки, являющегося источником вредного влияния, от незащищенного сооружения на расстоянии, при котором катодная установка не будет оказывать вредного влияния;

устройством перемычки в точке дренажа или на некотором расстоянии от нее между защищенной и защищаемой коммуникациями (сечение перемычки определяют расчетом);

установкой группы протекторов на смежном подземном сооружении.

7.6. При наличии раздельной электрохимзащиты на смежных сооружениях вредное влияние устраняют путем наладки средств электрохимзащиты.

7.7. Параллельные магистральные трубопроводы должны быть совместно защищены от коррозии с целью исключения вредного влияния и резервирования средств защиты.

7.8. Расчет параметров установок совместной катодной защиты выполняют так же как и для одиночных трубопроводов.

Силу тока установок катодной защиты определяют из выражения

$$I = \sum_{i=1}^{i=n} I_i \quad [\text{А}], \quad (7.1)$$

где I_i - величина тока, необходимая для защиты i -го трубопровода, А;

n - количество совместно защищаемых трубопроводов.

7.9. Размещение катодных станций на параллельных трубопроводах производят по минимальной длине защитной зоны на период через 10 лет эксплуатации проектируемой совместной катодной защиты.

7.9. Размещение катодных станций на параллельных трубопроводах производят по минимальной длине защитной зоны на период через 10 лет эксплуатации проектируемой совместной катодной защиты.

7.10. В точке дренажа всех параллельных пользуются электрическую перемычку с целью резервной защиты на случай отказа в работе одной из защитных установок.

7.11. Точку дренажа установки совместной катодной защиты выбирают, исходя из состояния изоляционного покрытия на трубопроводах: в общем случае, точку дренажа оборудуют на трубопроводе с наибольшей постоянной распространения тока или, в частном случае, на трубопроводе с худшей изоляцией.

7.12. Сопротивление перемычки для двух трубопроводов определяют по формуле

$$R_{пм} = \frac{Z_2}{Sh\alpha_2 l} (ch\alpha_1 l - ch\alpha_2 l), \quad (7.2)$$

где α_1 и α_2 - постоянные распространения соответственно первого и второго трубопровода ($\alpha_1 < \alpha_2$);

Z_2 - характеристическое сопротивление второго трубопровода, Ом;

l - плечо защитной зоны, м.

При электрическом соединении нескольких трубопроводов сопротивление перемычки определяют заранее (на одном трубопроводе из них оборудована точка дренажа).

7.13. Сечение перемычки определяют по формуле

$$S_{пм} = \frac{\rho_M l_{пм}}{R_{пм}}, \quad (7.3)$$

где ρ_M - удельное сопротивление перемычки, Ом·мм²/м;
 $l_{пм}$ - длина перемычки, м.

Пример расчета совместной защиты параллельных трубопроводов приведен в прил. 5.

7.14. Перемычки должны размыкаться с целью контроля величины тока в перемычке и облегчения наладки электрохимической защиты.

7.15. Если между трубопроводами имеются технологические перемычки в гочке дренажа или не далее $1/3$ плеча защитной зоны от точки дренажа, то электрические перемычки не устанавливаются.

7.16. Рекомендуемые схемы совместной катодной защиты параллельных трубопроводов приведены на рис.26:

схема (рис.26а,г) - при условии, если необходимый средний защитный ток на один трубопровод не превышает 15 А;

схемы (рис.26,б,в,д) - при среднем защитном токе на один трубопровод $I > 30$ А;

схема (рис.26г,д) - при применении блока регулируемых резисторов или многоканальных катодных станций.

7.17. Если в системе параллельных трубопроводов каждый из них требует для защиты ток более 30 А, то катодные станции устанавливают на каждом трубопроводе, а точки дренажа соединяют перемычками.

7.18. При расстоянии между параллельными трубопроводами более 50 м независимо от силы защитного тока целесообразна установка катодных станций на каждом трубопроводе.

7.19. Включение нескольких катодных станций с разными точками дренажа на одно анодное заземление не допускается.

7.20. В случаях, когда напряжения катодной станции недостаточно для обеспечения необходимого защитного тока допускается последовательное соединение двух катодных станций.

7.21. В местах сближения или пересечения трубопроводов устанавливают контрольно-измерительные колонки, в которые вводят проводники от этих трубопроводов с соответствующей маркировкой. Сечение проводников должно быть не менее 16 мм^2 по алюминию.

7.22. В случае возникновения опасности коррозии, вызываемой различием естественных потенциалов смежных трубопроводов при отключении катодных станций, перемычки между трубопроводами оборудуют устройствами, препятствующими протеканию коррозионного тока.

7.23. При установке на трубопроводах нескольких катодных станций анодные заземления их должны находиться на расстоянии не менее 100 м.

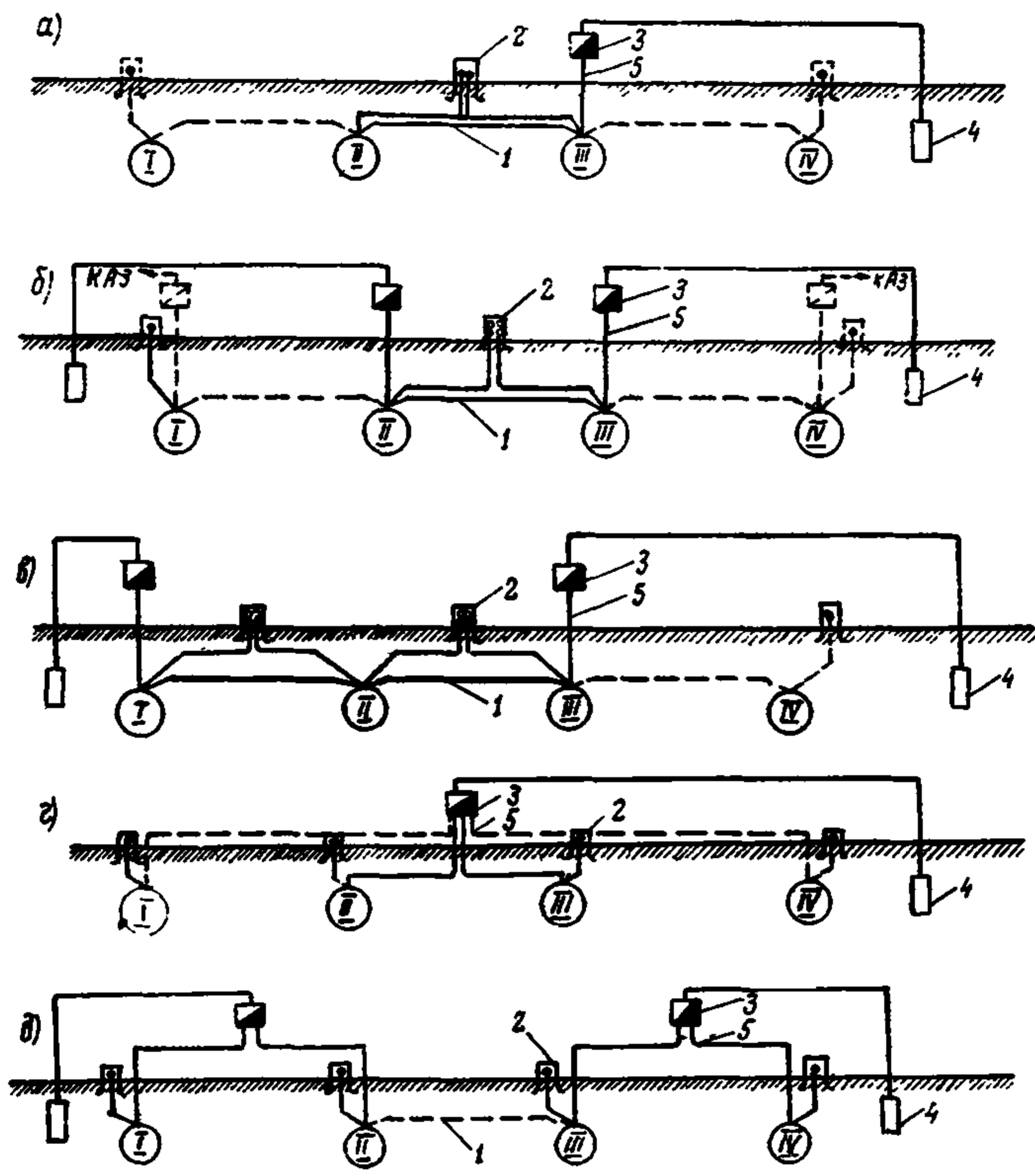


Рис. 26. Схемы совместной катодной защиты параллельных трубопроводов:

а - схема совместной катодной защиты при общем потреблении защитного тока 2-я (3-я, 4-я) трубопроводами до 50 А ; б-схема защиты при потреблении тока каждым трубопроводом до 50 А ; в - схема защиты при общем потреблении тока 3-я (4-я) трубопроводами до 100 А ; г - схема защиты при общем потреблении тока 2-я (3-я, 4-я) трубопроводами до 50 А ; д - схема защиты при потреблении защитного тока каждой парой трубопроводов до 50 А. I - IV - трубопроводы; 1 - электрическая перемычка; 2 - контрольно-измерительная колонка; 3 - установка катодной защиты; 4 - анодное заземление; 5 - мощный проводник

ДРЕНАЖНАЯ ЗАЩИТА ПАРАЛЛЕЛЬНЫХ ТРУБОПРОВОДОВ

7.24. Основными задачами проектирования совместной дренажной защиты являются:

определение необходимости и целесообразности совместной дренажной защиты в опасных зонах;

выбор схемы и расчет параметров и элементов дренажной защиты.

7.25. Совместная защита трубопроводов целесообразна в следующих случаях:

а) на одном из трубопроводов оказывают вредное влияние устройства защиты, установленные на соседних с ними подземных металлических трубопроводах;

б) рассматриваемые подземные сооружения находятся на расстоянии не более 40-50 м одно от другого.

7.26. Расчет параметров совместной электродренажной защиты магистральных трубопроводов осуществляют как на стадии проектирования, так и после ввода совместной защиты в эксплуатацию.

При проектировании (первая стадия) проводят приближенный расчет, который заключается в определении диапазонов изменения параметров электрозащиты при различных условиях работы. В расчетные формулы на этой стадии подставляют те значения параметров, которые соответствуют наихудшим условиям работы защиты.

7.27. Вторую стадию расчета проводят при вводе совместной защиты в эксплуатацию, она заключается в уточнении параметров защиты на основе измерений, проведенных при пуско-наладочных работах.

Защита эксплуатируемых сооружений

7.28. При расчете совместной защиты нескольких трубопроводов необходимо решить две задачи: определить место расположения перемычки и найти в первом приближении величину ее сопротивления.

7.29. Для определения места установки перемычек на параллельных трубопроводах снимают потенциальные диаграммы для обоих трубопроводов.

Перемычку монтируют в точке наиболее высокого положительного потенциала незащищенного трубопровода. К защищенному трубопроводу перемычку подключают в точке с наиболее высоким по абсолютной величине отрицательным потенциалом, расположенным на расстоянии не более удвоенного расстояния между трубопроводами.

7.30. Если на параллельном незащищенном трубопроводе не наблюдается положительных потенциалов, а значения отрицательных потенциалов по абсолютной величине меньше минимально допустимого значения потенциала (см. ГОСТ 9015-74), то перемычку на незащищенном трубопроводе монтируют в точке с наиболее низким по абсолютной величине отрицательным потенциалом.

7.31. При совместной дренажной защите нескольких параллельных трубопроводов сечения соединительных перемычек между ними определяются силой тока, протекающего по ним и обеспечением достаточной механической прочности. Перемычки должны иметь изоляцию.

7.32. Для определения величины сопротивления перемычки предварительно на участке, на котором будет осуществлена защита, измеряют разность потенциалов между трубопроводами в предполагаемой точке монтажа перемычки U_{TT}' и потенциал незащищенного трубопровода в предполагаемой точке монтажа перемычки.

Кроме того, определяют:

среднюю силу тока утечки из незащищенного трубопровода J_y на всем участке, подлежащем защите;

постоянную распространения силы тока вдоль трубопровода α ;

среднюю величину разности потенциалов между трубопроводами на всем участке, подлежащем защите U_{CP} ;

общую величину переходного сопротивления защищаемого участка трубопровода;

среднее значение потенциала участка незащищенного трубопровода, подлежащего защите.

7.33. Силу тока утечки определяют по формуле

$$J_y = \frac{\Delta U_1}{R_1} - \frac{\Delta U_2}{R_2}, \quad (7.4)$$

где ΔU_1 и ΔU_2 - падение напряжения соответственно на участках трубопровода, расположенных непосредственно перед и после защищаемой зоны;

R_1 и R_2 - сопротивления участков трубопровода, на которых измеряли падение напряжения.

7.34. Среднюю величину разности потенциалов между защищаемыми трубопроводами определяют по формуле

$$U_{\text{ТТСР}} = \frac{\sum_{k=1}^{n-k} U_i}{n} \quad [\text{В}], \quad (7.5)$$

где U_i - разность потенциалов между трубопроводами в точках измерения в пределах защищаемой зоны;

n - количество точек измерений.

При определении средней величины разности потенциалов между трубопроводами необходимо учитывать замеренные величины только одного знака, характеризующие протекание тока из незащищенного трубопровода в защищенный, так как обратный знак величины разности потенциалов свидетельствует и об обратном направлении тока.

7.35. Среднюю величину переходного сопротивления защищаемого участка трубопровода определяют по формуле

$$R_y = \frac{R_{ny}}{l} \quad [\text{Ом}], \quad (7.6)$$

где R_{ny} - средняя величина удельного переходного сопротивления незащищенного трубопровода, Ом·м;

l - общая протяженность защищаемого участка, м.

7.36. Средний потенциал участка незащищенного параллельного трубопровода определяют по формуле

$$U_{\text{НСР}} = \frac{\sum_{i=1}^{i=n} U_{ni}}{n} \quad [\text{В}], \quad (7.7)$$

где U_{ni} - потенциал незащищенного трубопровода в точках измерения в пределах защищаемой зоны, В;

n - количество точек измерений.

При определении величины среднего значения потенциала защищаемого участка необходимо учитывать замеренные величины потенциалов только одного знака, которые характеризуют утечку тока из незащищенного трубопровода.

7.37. Коэффициент усреднения в предполагаемой точке перемычки определяют величиной среднего значения потенциала защищаемого трубопровода

$$K_y = \frac{U_{тзп}}{U_{ср}} ; \quad (7.8)$$

7.38. Окончательно величину сопротивления перемычки в первом приближении с учетом определенных параметров трубопроводов находят по формуле

$$R_{пм} = \frac{U'_{ттср} \cdot K_y \cdot R_y}{K_y \cdot R_y \cdot J_y + U_{тзп}} - \frac{U'_{ттср}}{J_y} , \quad (7.9)$$

где $U'_{ттср}$ - средняя величина разности потенциалов в месте предполагаемой установки перемычки, определяемая аналогично $U_{ттср}$ - формула (7.5);

$U_{тзп}$ - разность потенциалов труба-земля в точке перемычки, В.

7.39. В том случае, когда необходимо потенциал в точке перемычки по абсолютной величине поднять выше, чем $-0,85$ В (минимально допустимый защитный потенциал), в расчетную формулу сопротивления перемычки вместо величины ($U_n = -0,85$ В) подставляют требуемую величину потенциала, учитывая только абсолютную величину потенциала, так как отрицательный знак его уже учтен в формуле.

Пример расчета совместной дренажной защиты дан в прил. 5.

Защита трубопровода, прокладываемого параллельно ранее уложенному

7.40. Основные задачи расчета совместной защиты вновь прокладываемого трубопровода те же, что и для эксплуатируемых и проектируемых трубопроводов.

7.41. Место расположения перемычки определяют, исходя из условий пп. 7.29, 7.30 и 7.31.

7.42. Диаграмму потенциалов защищенного трубопровода строят по непосредственно замеренным значениям потенциалов,

а диаграмму потенциалов параллельно прокладываемому трубопроводу строят по данным расчетов с использованием формул (7.4 - 7.9).

7.43. Для проверки точности расчета можно аналогичным способом рассчитать распределение потенциалов на действующем трубопроводе и сравнить полученную диаграмму потенциалов с результатами практических измерений.

Точность расчета можно считать удовлетворительной, если средняя относительная ошибка не превышает 25%.

7.44. Сопротивление перемычки между параллельными трубопроводами определяют по формуле

$$R_{пм} = 0,6 \frac{U'_{ттср}}{J_{уобщ}}, \quad (7.10)$$

где $U'_{ттср}$ - разность потенциалов между трубопроводами в точке монтажа перемычки, В.

7.45. Сопротивление дренажа для защиты двух параллельных трубопроводов находят по формуле

$$R_{др} = R_{др1} - U_{10} \frac{\sum_{i=1}^n J_{ni}}{(J_{др1} + \sum_{i=1}^n J_{ni}) \cdot J_{др1}}, \quad (7.11)$$

где $R_{др1}$ - сопротивление дренажа на одиночном трубопроводе, Ом;

U_{10} - разность потенциалов между первым одиночным трубопроводом и рельсом электрифицированной железной дороги при катодной защите, В;

$J_{др1}$ - сила тока в дренаже этого одиночного трубопровода, А;

$\sum_{i=1}^n J_{ni}$ - суммарная сила тока в перемычках, протекающего к рассчитываемому дренажу, А

$$J_n = 1,2 J_{уобщ} \quad (7.12)$$

Защита проектируемых сооружений

7.46. Основные задачи расчета совместной защиты проектируемых сооружений те же, что и для эксплуатируемых трубопроводов.

7.47. Место расположения перемычки определяют, исходя из условий пп.7.29, 7.30 и 7.31.

7.48. Диаграммы потенциалов параллельных трубопроводов строят на основании расчетов потенциалов системы трубопроводов по общепринятым формулам.

Расчеты проводят в два этапа:

I этап - рассчитывают дренажную защиту одного трубопровода;

II этап - определяют распределение потенциалов и токов на втором параллельном трубопроводе с учетом влияния дренажной защиты первого трубопровода.

7.49. Величину сопротивления перемычки определяют следующим образом:

а) максимальную силу тока в дренажной цепи находят по формуле (6.9), см.п.6.22 .

$$I_g = 0,2 \cdot I_m \cdot K_1 \cdot K_2 \cdot K_3 \cdot K_4 \cdot K_5 \quad [A],$$

б) силу тока перемычки принимают равной

$$I_{пер} = 0,15 \cdot I_g \quad [A], \quad (7.13)$$

в) сечение перемычки подсчитывают по известному значению силы тока в перемычке $I_{пер}$, исходя из минимально допустимого значения разности потенциалов;

г) значение сопротивления перемычки можно определить по рассчитанному значению ее сечения.

7.50. Необходимо вести расчет, исходя из монтажа двух перемычек, когда на защищаемом трубопроводе с помощью одной перемычки не удастся достигнуть минимального допустимого потенциала. В этом случае весь защищаемый участок разбивают на два плеча, расположенные по разные стороны от точки дренажа основного защищенного трубопровода. Расчет ведут для каждого плеча отдельно по формулам (6.9) и (7.13).

7.51. Основные расчетные параметры для каждого защищаемого плеча определяют самостоятельно без учета параметров другого плеча.

8. КАТОДНАЯ ЗАЩИТА ПОДЗЕМНЫХ КОММУНИКАЦИЙ КОМПРЕССОРНЫХ СТАНЦИЙ

8.1. Для защиты подземных трубопроводов и кабелей (за исключением силовых) от почвенной коррозии на площадках компрессорных станций (КС) применяют катодные станции.

Силовые кабели защищают групповыми протекторными установками.

8.2. Для снижения экранирующего влияния контуров защитных заземлений их потенциал относительно земли с помощью протекторных установок должен быть смещен в отрицательную сторону.

8.3. Основным принципом катодной защиты на площадках компрессорных станций является достижение эквипотенциального влияния анодных заземлений на всю поверхность площадки. Граничным условием эквипотенциальности является наличие разности потенциалов земли, вызванных влиянием анодных заземлений, между двумя любыми точками площадки не более 25 мВ.

8.4. Для достижения эквипотенциальности земли на поверхности площадки компрессорной станции могут быть использованы:

- поверхностные сосредоточенные анодные заземления, вынесенные за пределы площадки;
- глубинные заземления, размеры которых являются точечными по сравнению с глубиной заложения;
- глубинные линейные заземления, размеры которых соизмеримы с глубиной заложения;
- глубинные заземления скважинного типа;
- поверхностные анодные заземления, распределенные по территории компрессорной станции.

8.5. При осуществлении катодной защиты на коммуникациях компрессорной станции их следует объединить в отдельные электрически замкнутые контуры, отличающиеся величинами входных сопротивлений коммуникаций.

Эти контуры должны быть параллельно подключены через регулирующие сопротивления к отрицательному полюсу установки катодной защиты.

8.6. По величине входного сопротивления $Z_{в}$ подземные коммуникации можно объединить в четыре группы:

I группа - $Z_{в} > 0,25 \text{ Ом}$;

II группа - $Z_{в} = 0,25-0,1 \text{ Ом}$;

III группа - $Z_{в} = 0,1-0,05 \text{ Ом}$;

IV группа - $Z_{в} < 0,05 \text{ Ом}$.

Подземные трубопроводы при одновременной укладке на площадке компрессорной станции можно объединять по группам в зависимости от их диаметра D ;

I группа $D \leq 299 \text{ мм}$;

II группа $D = 325-620 \text{ мм}$;

III группа $D = 720-1020 \text{ мм}$;

IV группа $D > 1020 \text{ мм}$.

8.7. Принципиальный выбор типа анодного заземления для катодной защиты подземных коммуникаций компрессорных станций осуществляют в соответствии со сравнительным экономическим расчетом стоимости сооружения различных вариантов заземления.

Схему подключения катодных станций к защищаемым сооружениям и размещения анодных заземлений подбирают в соответствии с определенными контурами защиты и типом анодного заземления.

8.8. Расчет параметров катодной защиты подземных коммуникаций компрессорной станции заключается в определении следующих параметров:

входного сопротивления отдельных подземных коммуникаций компрессорной станции;

эквивалентного входного сопротивления всех коммуникаций компрессорной станции;

силы защитного тока для площадки компрессорной станции;

параметр z сосредоточенных анодных заземлений;

параметров глубинных анодных заземлений;

параметров распределенных поверхностных анодных заземлений;

защитных разностей потенциалов сооружение-земля всех коммуникаций.

8.9. Параметры катодной защиты подземных коммуникаций компрессорных станций рассчитывают в приведенной последовательности:

а) при использовании поверхностных сосредоточенных анодных заземлений:

расстояние от сторон площадки компрессорной станции до анодных заземлений;

количество заземлителей в каждом анодном заземлении; силу защитного тока;

величину выходного напряжения катодной станции;

б) при использовании глубинных анодных заземлений:

количество заземлителей;

длину точечного или линейного заземления;

глубину заложения заземления;

силу защитного тока;

величину выходного напряжения катодной станции;

в) при использовании распределенных поверхностных анодных заземлений:

расстояние между заземлителями или центрами групп заземлителей;

суммарный потенциал земли для каждого участка коммуникаций, вызванный влиянием всех параллельных защищаемых коммуникаций;

количество заземлителей, необходимое для защиты коммуникаций:

силу защитного тока;

величину выходного напряжения катодной станции.

РАСЧЕТ ВЕЛИЧИН ВХОДНОГО СОПРОТИВЛЕНИЯ ОТДЕЛЬНЫХ ПОДЗЕМНЫХ КОММУНИКАЦИЙ И ЭКВИВАЛЕНТНОГО ВХОДНОГО СОПРОТИВЛЕНИЯ ВСЕХ КОММУНИКАЦИЙ ПЛОЩАДКИ

8.10. Входное сопротивление протяженной подземной коммуникации Z_B определяют по формуле

$$Z_B = \sqrt{R_K \cdot R_n} \operatorname{ctha} L [\text{Ом}], \quad (8.1)$$

где R_K - продольное сопротивление коммуникации, Ом/м;
 R_n - переходное сопротивление коммуникации, Ом·м,

$$R_n = R_{из} + \frac{\rho_r}{\pi} \ln \frac{1,12}{\alpha \sqrt{D h_K}} [\text{Ом} \cdot \text{м}], \quad (8.2)$$

$R_{из}$ - сопротивление изоляционного покрытия подземной коммуникации, Ом·м;
 ρ_r - удельное сопротивление грунта, окружающего коммуникацию;
 α - постоянная распространения тока вдоль коммуникации, 1/м;

$$\alpha = \sqrt{\frac{R_K}{R_n}} [1/\text{м}], \quad (8.3)$$

D - диаметр коммуникаций, м;
 h_K - глубина заложения коммуникации до середины оси, м;
 L - протяженность коммуникации, м.

8.11. Эквивалентное входное сопротивление двух электрически параллельно соединенных коммуникаций $Z_{BЭ1-2}$ определяют по формуле (8.3) и рис.27.

$$Z_{BЭ1-2} = \frac{Z_{B1} \cdot Z_{B2}}{Z_{B1} + Z_{B2}} [\text{Ом}], \quad (8.4)$$

где Z_{B1}, Z_{B2} - входные сопротивления, соответственно первой и второй параллельно расположенных коммуникаций, Ом.

8.12. Эквивалентное входное сопротивление двух электрически последовательно соединенных третьей и четвертой коммуникаций $Z_{BЭ3-4}$ вычисляют по формуле

$$Z_{BЭ3-4} = \frac{Z_{B4} \cdot Z_{B3} e^{R_{n3} L_3}}{Z_{B4} (e^{\frac{Z_{B3}}{R_{n3}}} - 1) + Z_{B3}} [\text{Ом}], \quad (8.5)$$

где Z_{B3} - входное сопротивление третьей коммуникации, расположенной ближе к точке дренажа из двух последовательно соединенных коммуникаций, Ом;
 Z_{B4} - входное сопротивление четвертой коммуникации, более удаленной относительно точки дренажа из двух последовательно соединенных коммуникаций, Ом;

- $R_{пз}$ - переходное сопротивление ближней к точке дренажа коммуникации из двух последовательно соединенных коммуникаций, Ом·м;
- L_3 - протяженность ближней к точке дренажа коммуникации из двух последовательно соединенных коммуникаций, м.

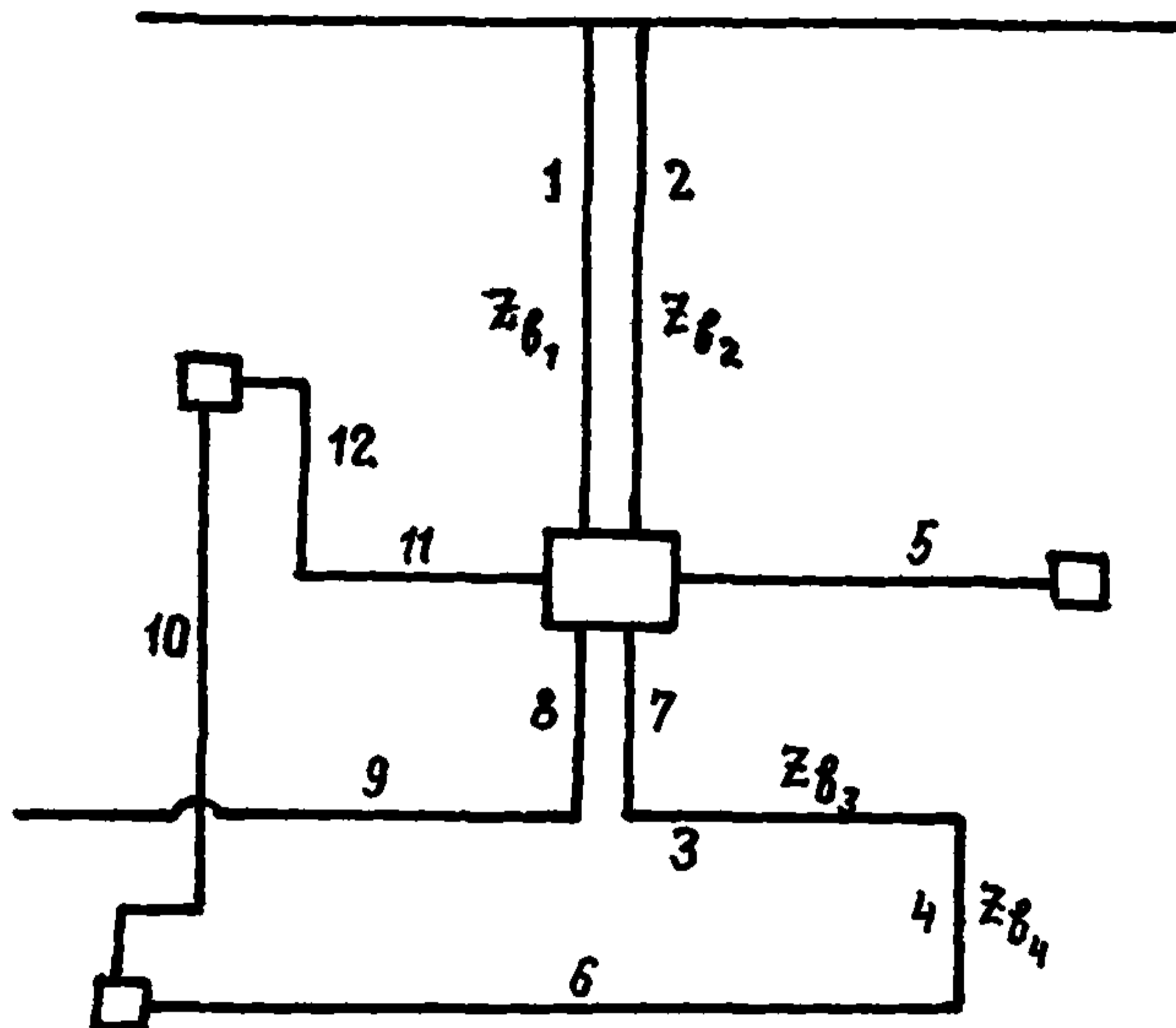


Рис.27. Схема коммуникаций компрессорной станции:
 1-12 - номера коммуникаций; $Z_{в1}$ и $Z_{в2}$ - входные сопротивления параллельно расположенных 1-й и 2-й коммуникаций; $Z_{в3}$ и $Z_{в4}$ - входные сопротивления последовательно расположенных 3-й и 4-й коммуникаций

8.13. Общее эквивалентное входное сопротивление всех подземных коммуникаций площадки определяют путем последовательной замены входных сопротивлений электрически параллельно или последовательно соединенных сооружений каждой из групп эквивалентными значениями сопротивлений до получения единичной величины, заменяющей эквивалентное сопротивление всех имеющихся на площадке групп сооружений, параллельно подключенных к отрицательному полюсу катодной станции.

8.14. Входное сопротивление магистрального трубопровода Z находят по формуле

$$Z = \frac{Z_{\text{л}} \cdot Z_{\text{п}}}{Z_{\text{л}} + Z_{\text{п}}}, \quad (8.6)$$

где $Z_{\text{л}}$, $Z_{\text{п}}$ - входное сопротивление левого и правого плеч трубопровода по обе стороны от узла подключения компрессорной станции, Ом.

$$Z_{\text{л}} = \sqrt{R_{\text{тл}} \cdot R_{\text{пл}}} \quad [\text{Ом}]; \quad (8.7)$$

$$Z_{\text{п}} = \sqrt{R_{\text{тп}} \cdot R_{\text{пп}}} \quad [\text{Ом}], \quad (8.8)$$

где $R_{\text{тл}}$ и $R_{\text{тп}}$ - продольное сопротивление, соответственно левого и правого плеч трубопровода, Ом;

$R_{\text{пл}}$ и $R_{\text{пп}}$ - переходное сопротивление труба-земля, соответственно левого и правого плеч трубопровода, Ом·м.

8.15. Общее эквивалентное входное сопротивление защищаемой системы подземных коммуникаций компрессорной станции с учетом влияния магистрального трубопровода $Z_{\text{ко}}$ определяют по формуле

$$Z_{\text{ко}} = \frac{Z \cdot Z_{\text{пл}}}{Z + Z_{\text{пл}}} \quad [\text{Ом}], \quad (8.9)$$

где $Z_{\text{пл}}$ - общее эквивалентное входное сопротивление всех подземных коммуникаций площадки, Ом.

РАСЧЕТ НЕОБХОДИМОЙ ВЕЛИЧИНЫ ЗАЩИТНОГО ТОКА ДЛЯ ПЛОЩАДКИ КОМПРЕССОРНОЙ СТАНЦИИ

8.16. Минимальную силу защитного тока для каждой подземной коммуникации или ее отрезка $i_{\text{мин}}$ определяют по формуле

$$i_{\text{мин}} = \frac{0,3L}{R_{\text{п}}} \quad [\text{А}]. \quad (8.10)$$

8.17. Общую минимальную силу защитного тока для всей площадки компрессорной станции находят по формуле

$$I_{min} = \sum_1^{n_k} i_{min} \text{ [A]}, \quad (8.11)$$

где n_k - количество подземных коммуникаций с постоянными значениями электрических параметров.

8.18. Для определения действительной силы защитного тока коммуникаций компрессорной станции необходимо учитывать их взаимное экранирование.

Каждую коммуникацию на площадке рассматривают последовательно как защищаемую и как экранирующую, причем рассматривают отдельно каждый прямолинейный отрезок каждой коммуникации.

8.19. Защищаемые коммуникации следует считать влияющими на соседние коммуникации, если они изменяют потенциал земли на величину более 0,0025 В.

8.20. Для всех защищаемых коммуникаций площадки должны быть определены фактические координаты начала и конца коммуникаций и наиболее приближенной к экранирующей коммуникации точки относительно середины каждой прямолинейной экранирующей коммуникации (рис.28)

Данные о координатах коммуникаций следует объединять по форме (табл.12, где x и y - координаты начала и конца защищаемой коммуникации относительно середины прямолинейной экранирующей коммуникации).

8.21. Потенциал земли в начале U_{3H} , в конце U_{3K} и в ближней точке U_{3T} каждой коммуникации, вызванные влиянием экранирующей коммуникации, определяют по номограммам (прил.6) и заносят в табл.12.

Значения потенциалов земли U_3 для каждой коммуникации вычисляют по формуле

$$U_3 = K_U i_r \rho_r \text{ [В]}, \quad (8.12)$$

где K_U - коэффициент, определяемый по графикам (см.прил.6)
 i_k - защитный ток коммуникации, А;
 ρ_r - удельное сопротивление грунта, окружающего коммуникацию, Ом·м

8.22. Суммарные потенциалы земли начала U_{3H} , конца U_{3K} каждой близкой точки каждой коммуникации U_{3T} , вызванные влиянием всех экранирующих коммуникаций, определяют по формулам:

начало коммуникации:

$$U_{эН} = \sum_1^{m_э} U_{эН} \quad [В]; \quad (8.13)$$

конец коммуникации:

$$U_{эК} = \sum_1^{m_э} U_{эК} \quad [В]; \quad (8.14)$$

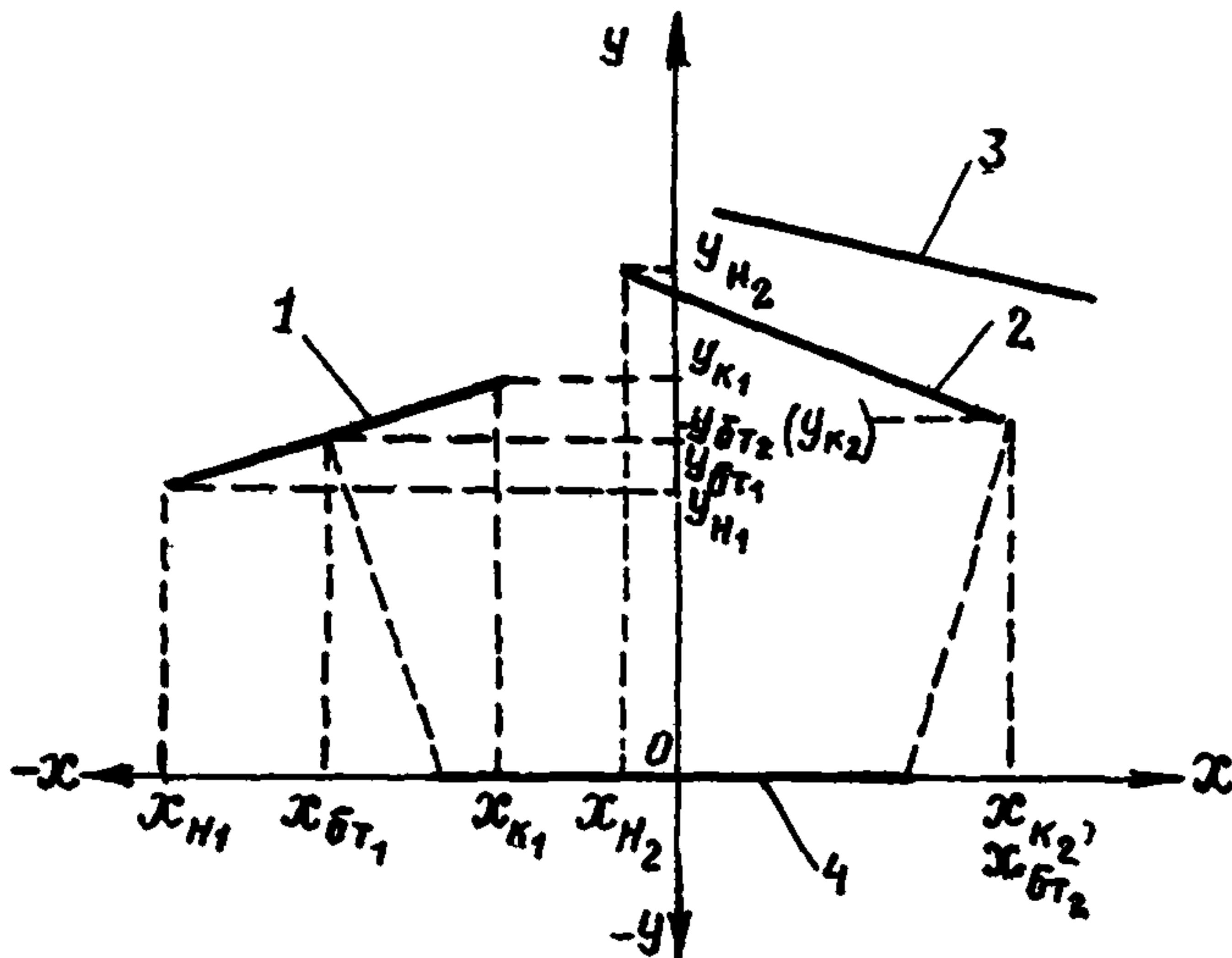


Рис.28. Пример определения координат защищаемых коммуникаций относительно экранирующей коммуникации:

1, 2, 3 - защищаемые коммуникации; 4 - экранирующая коммуникация; $x_{Н1}, x_{Н2}$ - координаты по оси X начала первой и второй коммуникаций; $x_{К1}, x_{К2}$ - координаты по оси X конца первой и второй коммуникаций; $x_{БТ1}, x_{БТ2}$ - координаты по оси X ближней точки первой и второй коммуникаций относительно экранирующей коммуникации; $y_{Н1}, y_{Н2}$ - координаты по оси Y начала первой и второй коммуникаций; $y_{К1}, y_{К2}$ - координаты по оси Y конца первой и второй коммуникаций; $y_{БТ1}, y_{БТ2}$ - координаты по оси Y ближней точки первой и второй коммуникаций относительно экранирующей коммуникации

ближняя точка 1:

$$U_{эТ1} = \sum_1^{m_1} U_{эТ1} \quad [В]; \quad (8.15)$$

ближняя точка 2:

$$U_{эТ2} = \sum_1^{m_2} U_{эТ2} \quad [В] \quad (8.16)$$

и т.д., где m_3 - количество экранирующих коммуникаций.

Таблица 12

Значения потенциалов земли вблизи коммуникаций

№ № экра- нирую- щих комму- ника- ций	Точки опре- деления ко- ординат за- щищаемых коммуни- каций относи- тельно эк- ранирующих	Значения потенциалов земли (U_3) вблизи защищаемых коммуникаций с коор- динатами x, y под номерами					
		1			2		
		x	y	U_3	x	y	U_3
I	Начальная						
	Конечная						
	Ближняя						
II	Начальная						
	Конечная						
	Ближняя						

Суммированию подлежат только потенциалы земли более 0,0025 В. Данные о суммарных потенциалах земли следует объединить по форме (табл.13).

8.23. Коэффициент экранирования для каждой коммуникации определяют по формуле

$$K_э = \frac{0,3 - U_{этах}}{0,3}, \quad (8.17)$$

где $U_{этах}$ максимальное значение потенциала земли вблизи коммуникации, вызванное влиянием экранирующих коммуникаций, В.

8.24. При расчете в формулу подставляют максимальное значение $i_{з\max}$ для каждой коммуникации. Минимальную силу защитного тока для каждой подземной коммуникации или ее отрезка с постоянным значением электрических параметров, определяют с учетом экранирования по формуле

$$i_{\min z} = \frac{0,3L}{K_z \cdot R_n} \quad [A] \quad (8.18)$$

Таблица 13

Суммарные значения потенциалов земли вблизи коммуникаций

Точки определения потенциалов земли вблизи защищаемых коммуникаций	Суммарные значения потенциалов земли $U_{з(н,к,г)}$ вблизи защищаемых коммуникаций, имеющих номера				
	1	2	3	...	n

Начальная

Конечная

Ближняя точка 1

Ближняя точка 2

Ближняя точка n

8.25. Общую минимальную силу защитного тока для всей площадки компрессорной станции с учетом экранирования определяют по формуле

$$I_{\min z} = \sum_1^{n_k} i_{\min z} \quad [A] \quad (8.19)$$

8.26. Расчет действительной силы защитного тока, распределяемого между коммуникациями компрессорной станции в соответствии с величинами их входных сопротивлений, осуществляют путем обратного расчета от замещенных эквивалентных коммуникаций к реальным.

8.27. В окончательной эквивалентной схеме расчет токов в параллельно соединенных эквивалентных сопротивлениях выполняют по формуле

$$i_A = \frac{J_{\text{тип}2} \cdot Z_{\text{пл}}}{Z_A} \quad [\text{A}], \quad (8.20)$$

- где i_A - сила тока в одном из параллельно соединенных сопротивлений эквивалентной схемы, А;
 $Z_{\text{пл}}$ - эквивалентное сопротивление всех коммуникаций площадки компрессорной станции, Ом;
 Z_A - величина одного из параллельно соединенных сопротивлений эквивалентной схемы, Ом.

8.28. Для системы из параллельно соединенных коммуникаций действительную силу тока одной коммуникации i_d определяют по формуле

$$i_d = \frac{J_0 Z_0}{Z_K} \quad [\text{A}], \quad (8.21)$$

- где J_0 - общая сила тока замещающей параллельно соединенные коммуникации, А;
 Z_0 - общее входное сопротивление замещающей коммуникации, Ом;
 Z_K - входное сопротивление замещенной коммуникации, Ом.

8.29. Для системы из нескольких последовательно соединенных коммуникаций действительную силу тока одной коммуникации рассчитывают по формуле

$$i_d = J_0 \frac{Z_0 - Z_{\text{э}p-k}}{Z_K - Z_{\text{э}p-k}} \quad [\text{A}], \quad (8.22)$$

- где $Z_{\text{э}p-k}$ - эквивалентное сопротивление последовательно соединенных в одной ветви p коммуникаций без k -й коммуникации.

8.30. В ветви последовательно соединенных коммуникаций (или их отрезков) расчет действительной силы тока начинают с коммуникации, наиболее удаленной по отношению к точке дренажа и далее последовательно определяют токи коммуникаций по направлению к точке дренажа.

8.31. Для выбора фактической силы защитного тока $i_{\text{ф}}$ для каждой коммуникации необходимо провести сравнение минимальной силы защитного тока, определенной с учетом экранирования $i_{\text{тип}2}$, с расчетной действительной силой тока i_d , сведенными в форму (табл.14).

Расход защитных токов

№ № защищаемых коммуникаций	Защитные силы токов, А		
	Минимальная с учетом экранирования	Расчетная действительная	Фактическая

8.32. Если для всех коммуникаций соблюдается условие $i_d \geq i_{\text{min}z}$, то можно принять величину защитного тока компрессорной станции $J_{\text{КС}}$, равной действительной силе защитного тока J_d :

$$J_{\text{КС}} = J_d = \sum_1^{n_k} i_d. \quad [\text{А}], \quad (8.23)$$

8.33. Если для одной или нескольких коммуникаций имеет место соотношение $i_d < i_{\text{min}z}$, то необходимо определить фактические силы защитного тока i_ϕ для всех коммуникаций таким образом, чтобы у них выполнялось условие

$$i_\phi \geq i_{\text{min}z}.$$

8.34. Расчет фактических сил защитного тока начинают с коммуникации, у которой максимальное расхождение между действительной и минимальной величинами защитного тока

$$\frac{i_{\text{min}z}}{i_d} = \text{max}.$$

Принимая для этой коммуникации в качестве фактической силы защитного тока минимальную силу тока с учетом экранирования

$i_\phi = i_{\text{min}z}$, пересчитывают значения токов для всех коммуникаций с учетом коэффициента, учитывающего увеличение силы тока для коммуникации с максимальным расхождением силы тока.

Значения фактических сил защитного тока коммуникаций заносят в табл. I4. В этом случае величина защитного тока для площадки компрессорной станции равна фактической силе тока J_ϕ :

$$J_{\text{КС}} = J_\phi = \sum_1^k i_\phi \quad [\text{А}]. \quad (8.24)$$

8.35. Общую силу защитного тока для компрессорной станции с учетом влияния магистрального трубопровода J_{3T} определяют по формуле

$$J_{3T} = J_{кс} \frac{Z + Z_{пл}}{Z} \quad [A], \quad (8.25)$$

где Z - входное сопротивление магистрального трубопровода, Ом.

8.36. Если имеет место соотношение $Z_{пл} \geq 2,5 Z$, то на узле подключения компрессорной станции следует предусматривать установку изолирующих фланцев с шунтирующими сопротивлениями. Общее сопротивление шунтов $R_{ш}$ должно удовлетворять соотношению

$$R_{ш} > \frac{Z_{пл} - 2,5Z}{2,5} \quad [Ом]. \quad (8.26)$$

8.37. Сопротивление шунта на изолирующем фланце на каждой коммуникации $R_{ф}$, имеющей электрический контакт с магистральным трубопроводом, определяют по формуле

$$R_{ф} = n_T \cdot R_{ш} \quad [Ом], \quad (8.27)$$

где n_T - количество коммуникаций, имеющих электрический контакт с магистральным трубопроводом.

8.38. Общую силу защитного тока для компрессорной станции с учетом влияния магистрального трубопровода и шунтированных изолирующих фланцев $J_{3Ф}$ уточняют по формуле

$$J_{3Ф} = J_{кс} \frac{Z + Z_{пл} + R_{ш}}{Z + R_{ш}} \quad [A]. \quad (8.28)$$

8.39. Требуемую величину выходного напряжения катодной станции вычисляют по формуле

$$V = J_{3T} (R_0 + Z_{пл}) \quad [В] \quad (8.29)$$

или при наличии изолирующих фланцев

$$V_{ф} = J_{3Ф} (R_0 + Z_{пл}) \quad [В], \quad (8.30)$$

где R_0 - общее сопротивление анодных заземлений, подключенных к катодной станции, Ом.

8.40. Требуемую мощность станции катодной защиты для площадки компрессорной станции W определяют, исходя из максимальных фактических значений величины защитного тока $J_{з.мах}$ и требуемого выходного напряжения $V_{мах}$ по формуле

$$W = 10^{-3} J_{з.мах} V_{мах} [\text{кВт}], \quad (8.31)$$

где $J_{з.мах}$ — максимальная сила защитного тока, необходимая для защиты коммуникаций компрессорной станции, А;
 $V_{мах}$ — максимальное требуемое выходное напряжение катодной станции, В.

8.41. Если номинальные параметры одной катодной станции составляют менее 90% максимальных фактических значений общей величины защитного тока или требуемого выходного напряжения, то следует увеличить количество катодных станций и включить их таким образом, чтобы

$$J_{ном} \geq 1,1 J_{з.мах};$$

$$V_{ном} \geq 1,1 V_{мах}$$

$$W_{ном} \geq 1,2 W,$$

где $J_{ном}$ — номинальная сила тока катодной станции, А;
 $V_{ном}$ — номинальное напряжение катодной станции, В;
 $W_{ном}$ — номинальная мощность катодной станции, кВт;

$$W_{ном} = 10^{-3} J_{ном} \cdot V_{ном} [\text{кВт}]. \quad (8.32)$$

8.42. Общее количество катодных станций, необходимое для защиты подземных коммуникаций компрессорной станции $N_{кс}$, определяют по формулам:

$$N_{кс} = \frac{K_T \cdot J_{зт}}{J_{ном}} \quad (8.33)$$

или

$$N_{кс} = \frac{K_T \cdot J_{зф}}{J_{ном}}, \quad (8.34)$$

где K_T — коэффициент запаса по силе тока катодной станции.

8.43. Полный расчет сил токов и определение количества катодных станций следует проводить на начальный и конечный перио-

ды эксплуатации коммуникаций компрессорной станции с учетом изменения во времени их переходного сопротивления без выполнения ремонтных работ.

8.44. При расчете на конечный период работы коэффициент запаса по силе тока K_T принимает равным 1, а при расчете на начальный период работы - равным 1,25.

8.45. На основании данных расчета количества катодных станций для площадки на начальный (N_H) и конечный (N_K) периоды эксплуатации должны быть определены сроки реконструкции системы защиты и ввода дополнительных катодных станций.

Минимальный срок первой реконструкции должен быть не менее 10 лет после ввода системы катодной защиты в эксплуатацию.

РАСЧЕТ ПАРАМЕТРОВ СОСРЕДОТОЧЕННЫХ ПОВЕРХНОСТНЫХ АНОДНЫХ ЗАЗЕМЛЕНИЙ

8.46. Параметры поверхностных анодных заземлений рассчитывают, исходя из следующих условий:

а) для достижения эквипотенциального влияния заземлений на всю территорию прямоугольной площадки их размещают по одному против каждой из четырех сторон площадки и симметрично относительно середины стороны;

б) если площадка компрессорной станции имеет неправильную форму, то для расчета следует эквивалентно заменить ее прямоугольной площадкой таким образом, чтобы реальная площадка полностью вписывалась в эквивалентную при минимальной разности их площадей;

в) общая максимальная величина сопротивления всех четырех анодных заземлений, параллельно подключенных к катодной станции, не должна превышать 1 Ом в конечный период их работы;

г) величины токов, которые стекают с каждого из заземлений, сосредоточенных против четырех сторон площадки КС должны быть равны между собой.

8.47. В случае эквивалентной замены площадки КС при расчете параметров анодных заземлений учитывают расстояние от анодных заземлений до сторон эквивалентно замещающей площадки.

8.48. Величину удаления анодных заземлений в зависимости от соотношения сторон площадки КС определяют по графику рис.29.

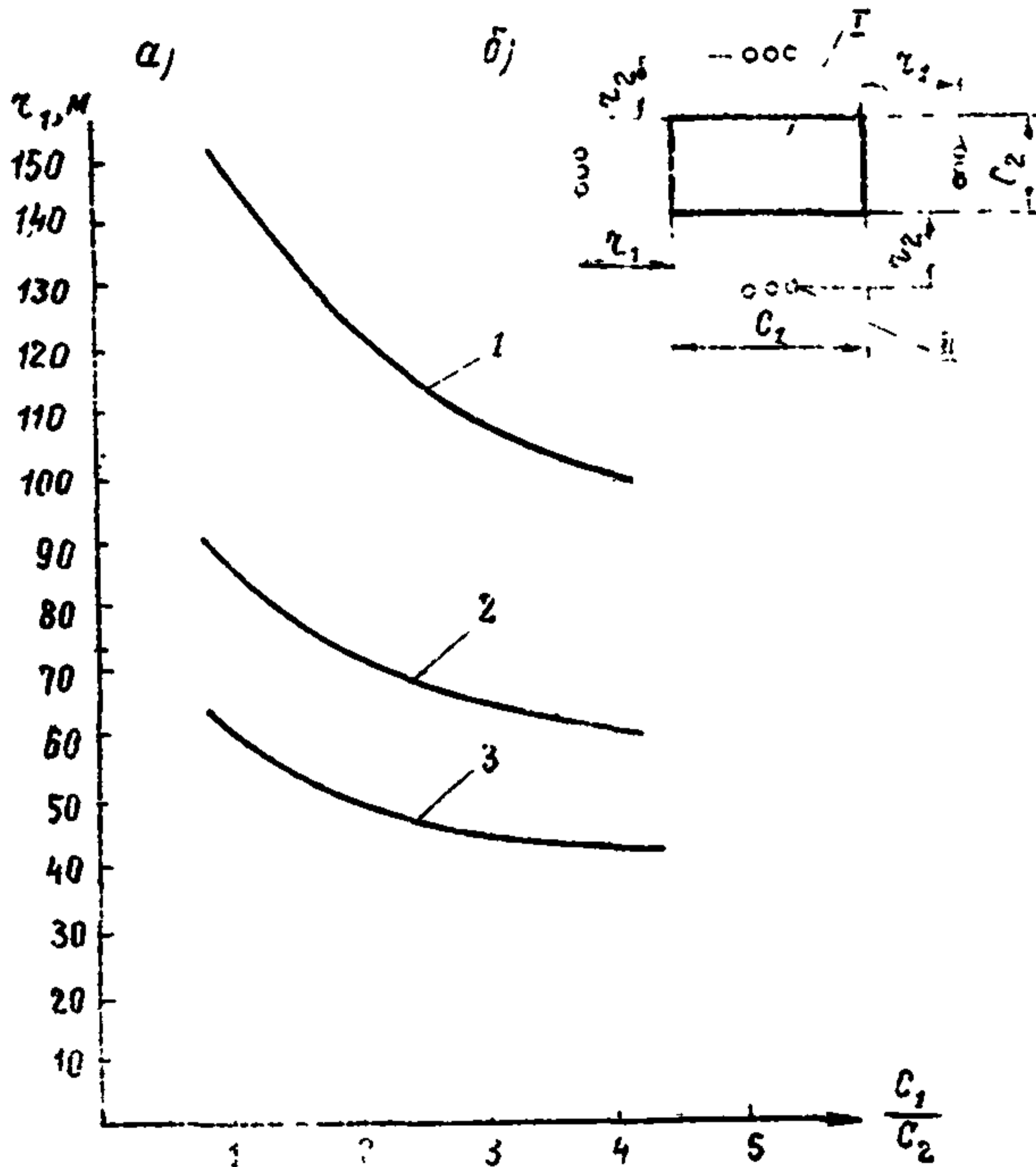


Рис.29. Величина отбоса сосредоточенных анодных заземлений в зависимости от соотношения сторон площадки КС:

I - $z_2 = 100$ м; 2 - $z_2 = 50$ м; 3 - $z_2 = 25$ м; I - площадка компрессорной станции; II - анодное заземление; C_1 - длина площадки, м; C_2 - ширина площадки, м; z_1 - расстояние от анодного заземления до границы площадки со стороны C_2 , м; z_2 - расстояние от анодного заземления до границы площадки со стороны C_1 , м

8.49. Максимально допустимую силу анодного тока в каждом заземлителе поверхностного анодного заземления i_{Aj} определяют по формуле

$$i_{Az} = \frac{G_3}{10 \cdot q_r \cdot K_H} \quad [A], \quad (8.35)$$

где G_3 - полезная масса анодного заземлителя, кг;
 q_r - электрохимический эквивалент материала заземлителя, кг/А-г;
 K_H - коэффициент неравномерности растворения заземлителя, $K_H = 1,3$.

8.50. Расчетное допустимое количество заземлителей N_{pi} в каждом сосредоточенном анодном заземлении находят по формуле

$$N_{pi} = \frac{J_{ночi} + J_{конi}}{8 i_{Az}} \quad [\text{шт.}], \quad (8.36)$$

где $J_{ночi}$ - сила тока, стекающего с анодного заземления в начальный период эксплуатации, А;
 $J_{конi}$ - сила тока, стекающего с анодного заземления в конечный период эксплуатации, А.

8.51. Величина сопротивления растеканию каждого анодного заземления с соединительными проводами должна быть не более 4 Ом, т.е.

$$R_{z1} = R_{z2} = R_{z3} = R_{z4} = R_{zi} < 4 \quad [\text{Ом}],$$

где R_{z1} , R_{z2} , R_{z3} , R_{z4} - величина сопротивления растеканию, соответственно, каждого из четырех анодных заземлений с учетом сопротивления соединительных проводов, Ом.

8.52. Действительную величину сопротивления собственно группы заземлителей каждого анодного заземления без учета сопротивления соединительных проводов R_{Az_i} определяют по формуле

$$R_{Az_i} \leq R_{zi} - R_{пр} \rho_i \quad [\text{Ом}] \quad (8.37)$$

или $R_{Az_i} \leq 4 - R_{пр} \rho_i, \quad [\text{Ом}],$

где R_{zi} - общее сопротивление каждого анодного заземления с учетом сопротивления соединительных проводов, Ом;

$$R_{zi} = 4R_0;$$

R_0 - общее сопротивление всех групп анодных заземлений, Ом;

$R_{пр}$ - удельное сопротивление соединительных проводов, Ом/м;

l_i - длина соединительных проводов, соответственно, каждого из анодных заземлений, м.

8.53. Действительно требуемое количество заземлителей N_{gi} в каждом из четырех анодных заземлений N_{gi} определяют по формуле методом последовательного приближения

$$N_{gi} \geq \frac{R_{zi}}{R_{azi} \cdot \eta_{в(г)}} \quad [\text{шт.}], \quad (8.38)$$

где R_{zi} - сопротивление растеканию одного заземлителя в анодном заземлении, Ом;

$\eta_{в(г)}$ - коэффициент экранирования вертикальных или горизонтальных заземлителей в группе, определяемый исходя из величины N_{gi} . Величину $\eta_{в(г)}$ определяют по одному из графиков рис. II-14.

8.54. Если для всех анодных заземлений имеет место соотношение $N_{gi} \geq N_{pi}$, то фактическое количество заземлителей в каждом анодном заземлении N_{ϕ} принимают равным действительно требуемому количеству

$$N_{\phi i} = N_{gi},$$

а фактическое общее сопротивление всех четырех анодных заземлений

$$R_0 = \frac{R_z}{4} \quad [\text{Ом}]. \quad (8.39)$$

8.55. Если для одного или нескольких анодных заземлений имеет место соотношение $N_{gi} < N_{pi}$, то фактическое количество заземлителей в наименее удаленном из этих заземлений $N_{\phi i}$ принимают равным расчетному допустимому количеству

$$N_{\phi i} = N_{pi}$$

и пересчитывают общую величину сопротивления растеканию заземлений, исходя из этого условия.

8.56. минимальную пересчитанную величину сопротивления собственно i -й группы заземлителей определяют по формуле

$$R_{\text{азтпн}_i} = \frac{R_{\text{э}_1}}{N_{\text{р}_i} K_{\text{в}(r)}} \text{ [Ом]}. \quad (8.40)$$

8.57. Общее пересчитанное сопротивление катодного анодного заземления с учетом сопротивления соединительных проводов $R_{\text{зтпн}}$ находят по формуле

$$R_{\text{зтпн}_i} = R_{\text{азтпн}_i} + R_{\text{пр}_i} \ell_{\text{тпн}_i} \text{ [Ом]}. \quad (8.41)$$

8.58. Пересчитанное фактическое сопротивление собственно каждой группы заземлителей без учета сопротивления проводов $R'_{\text{аз}_i}$ вычисляют по формуле

$$R'_{\text{аз}_i} = R_{\text{зтпн}_i} - R_{\text{пр}_i} \ell_i \text{ [Ом]}. \quad (8.42)$$

8.59. Фактическое пересчитанное количество заземлителей, в каждом анодном заземлении N'_{ϕ} определяют по формуле

$$N'_{\phi} = \frac{R_{\text{э}_1}}{R'_{\text{аз}_i} \cdot K_{\text{в}(r)}}, \quad (8.43)$$

где $K_{\text{в}(r)}$ определяют исходя из величины $N_{\text{р}}$.

РАСЧЕТ ПАРАМЕТРОВ ГЛУБИННЫХ АНОДНЫХ ЗАЗЕМЛЕНИЙ

8.60. Параметры глубинных анодных заземлений при защите коммуникаций компрессорных станций рассчитывают, исходя из следующих условий:

а) для достижения эквипотенциального влияния заземлений на всю территорию площадки их размещают в ее геометрическом центре;

б) общая величина сопротивления глубинного заземления не должна превышать 1 Ом в конечный период его работы;

в) глубину заложения заземления, состоящего из нескольких электродов, рассчитывают по формулам точечного глубинного заземления; эта глубина должна превышать длину заземления более чем в 10 раз.

8.61. Допустимую плотность анодного тока на каждый заземлитель в глубинном заземлении определяют по формуле

$$i_{AZ} = \frac{G_3}{25 \cdot q_r \cdot K_H} \quad [\text{А/анод}], \quad (8.44)$$

8.62. Допустимую силу тока на глубинное анодное заземление скважинного типа J_{3r} рассчитывают по формуле

$$J_{3r} = \frac{G_3}{25 \cdot q_r \cdot K_{HC}}, \quad [\text{А}], \quad (8.45)$$

где G_3 - полезная масса анодного заземления скважинного типа, кг;
 q_r - электрохимический эквивалент материала заземления, кг/А-год;
 K_{HC} - коэффициент неравномерности растворения заземления скважинного типа, $K_{HC} = 2,0$.

8.63. Расчетно допустимое количество заземлителей в точечном или линейном глубинном заземлении N_{3p} определяют по формуле

$$N_{3p} = \frac{J_{НОЧ} + J_{КОН}}{2i_{AZ}} \quad [\text{шт.}], \quad (8.46)$$

где $J_{НОЧ}$ - сила тока в начальный период эксплуатации анодного заземления, А;
 $J_{КОН}$ - сила тока в конечный период эксплуатации анодного заземления, А.

8.64. Расчетную допустимую глубину анодного заземления скважинного типа l_{AZ} вычисляют по формуле

$$l_{AZ} = \frac{3 \cdot J_{3r} \cdot q_r}{D_c \cdot \delta_c \cdot \gamma} \quad [\text{м}], \quad (8.47)$$

где D_c - внешний диаметр трубы скважины, м;
 δ_c - толщина стенки трубы скважины, мм;
 γ - удельная масса металла трубы скважины, г/см³.

Если величина l_{AZ} по расчету менее 40 м, то для дальнейшего определения параметров анодного заземления принимают расчетную допустимую длину глубинного анодного заземления, равной 40 м.

8.65. Действительную величину сопротивления собственно группы заземлителей или заземления скважинного типа без учета сопротивления соединительных проводов R_{AZ} определяют по формуле

$$R_{AZ} \leq R_3 - R_{пр} \ell_c \quad [\text{Ом}], \quad (8.48)$$

где R_3 - общее сопротивление растеканию глубинного заземления с учетом соединительных проводов, Ом;

$R_{пр}$ - удельное сопротивление соединительных проводов, Ом/м;

ℓ_c - длина соединительных проводов, м.

Действительная величина сопротивления растеканию собственно заземления скважинного типа должна быть не менее расчетной величины его сопротивления с учетом глубины ℓ_{AZ} .

$$R_{AZ} \geq R'_{AZ} = \frac{0,16 \rho_r \cdot \ell_{\pi}}{\ell_{AZ}} \cdot \frac{4 \ell_{AZ}}{D_c} \quad [\text{Ом}], \quad (8.49)$$

где ρ_r - удельное сопротивление грунта в месте установки скважинного заземления, Ом·м.

Если $R_{AZ} < R'_{AZ}$, то необходимо уменьшить общее сопротивление анодного заземления скважинного типа до 1,0 Ом за счет снижения сопротивления соединительных проводов $R'_{пр}$:

$$R'_{пр} = \frac{1 - R'_{AZ}}{\ell_c} \quad [\text{Ом/м}]. \quad (8.50)$$

8.66. Действительное требуемое количество заземлителей в точечном или линейном глубинном анодном заземлении N_{zg} определяют методом последовательного приближения по формуле

$$N_{zg} \geq \frac{R_{з1}}{R_{AZ} \cdot \eta_B} \quad [\text{шт.}], \quad (8.51)$$

где $R_{з1}$ - сопротивление растеканию одного заземлителя в анодном заземлении, Ом;

η_B - коэффициент экранирования заземлителей в анодном заземлении, определяемый по графикам (рис. II-14).

Если имеет место соотношение $N_{zg} \geq N_{зр}$, то фактиче-

ское количество заземлителей в линейном глубинном анодном заземлении N_{ϕ} принимают равным действительно требуемому количеству

$$N_{\phi} = N_{3g}.$$

Если имеет место соотношение $N_{3g} < N_{3p}$, то фактическое количество заземлителей в линейном глубинном анодном заземлении принимают равным расчетному допустимому количеству $N_{\phi} = N_{3p}$ и пересчитывают величину фактического сопротивления анодного заземления $R_{\text{Аз}\phi}$, исходя из этого условия, по формуле

$$R_{\text{Аз}\phi} = \frac{R_{31}}{N_{\phi} \cdot \eta_{\phi}} \quad [\text{Ом}]. \quad (8.52)$$

8.67. Общую фактическую величину сопротивления анодного заземления $R_{3\phi}$ определяют по формуле

$$R_{3\phi} = R_{\text{Аз}\phi} + R_{\text{пр}} \cdot \ell_c \quad [\text{Ом}]. \quad (8.53)$$

8.68. Фактическую длину глубинного анодного заземления ℓ_{ϕ} находят по формуле

$$\ell_{\phi} = \ell_3 \cdot N_{\phi} \cdot K_{\text{п}} \quad [\text{м}], \quad (8.54)$$

где ℓ_3 - длина одного заземлителя, м;

$K_{\text{п}}$ - коэффициент удлинения при монтаже заземления,
 $K_{\text{п}} = 1, 2.$

8.69. Если реальная площадка компрессорной станции имеет неправильную форму, то для расчета уровня заложения глубинных анодных заземлений следует эквивалентно заменить ее прямоугольной площадкой таким образом, чтобы реальная площадка полностью вписывалась в эквивалентную и точка заглубления заземления на реальной площадке совпадала с центром эквивалентной заменяющей прямоугольной площадки.

8.70. Расчетную глубину заложения точечного глубинного анодного заземления (до верхнего торца электрода) H определяют, решая кубическое уравнение

$$H^3 + 0,25(C_1^2 + C_2^2)H - 0,8J_{\text{пл}}\rho_{\text{пл}}(C_1^2 + C_2^2) = 0, \quad (8.55)$$

где C_1 - длина прямоугольной площадки, м;
 C_2 - ширина прямоугольной площадки, м;
 $I_{пл}$ - общая величина защитного тока для площадки компрессорной станции, А;
 $\rho_{пл}$ - среднее значение удельного сопротивления грунта на площадке компрессорной станции, Ом·м.

8.71. Для типового размера площадки глубину заложения точечного и линейного глубинного заземления определяют по графику (рис.30).

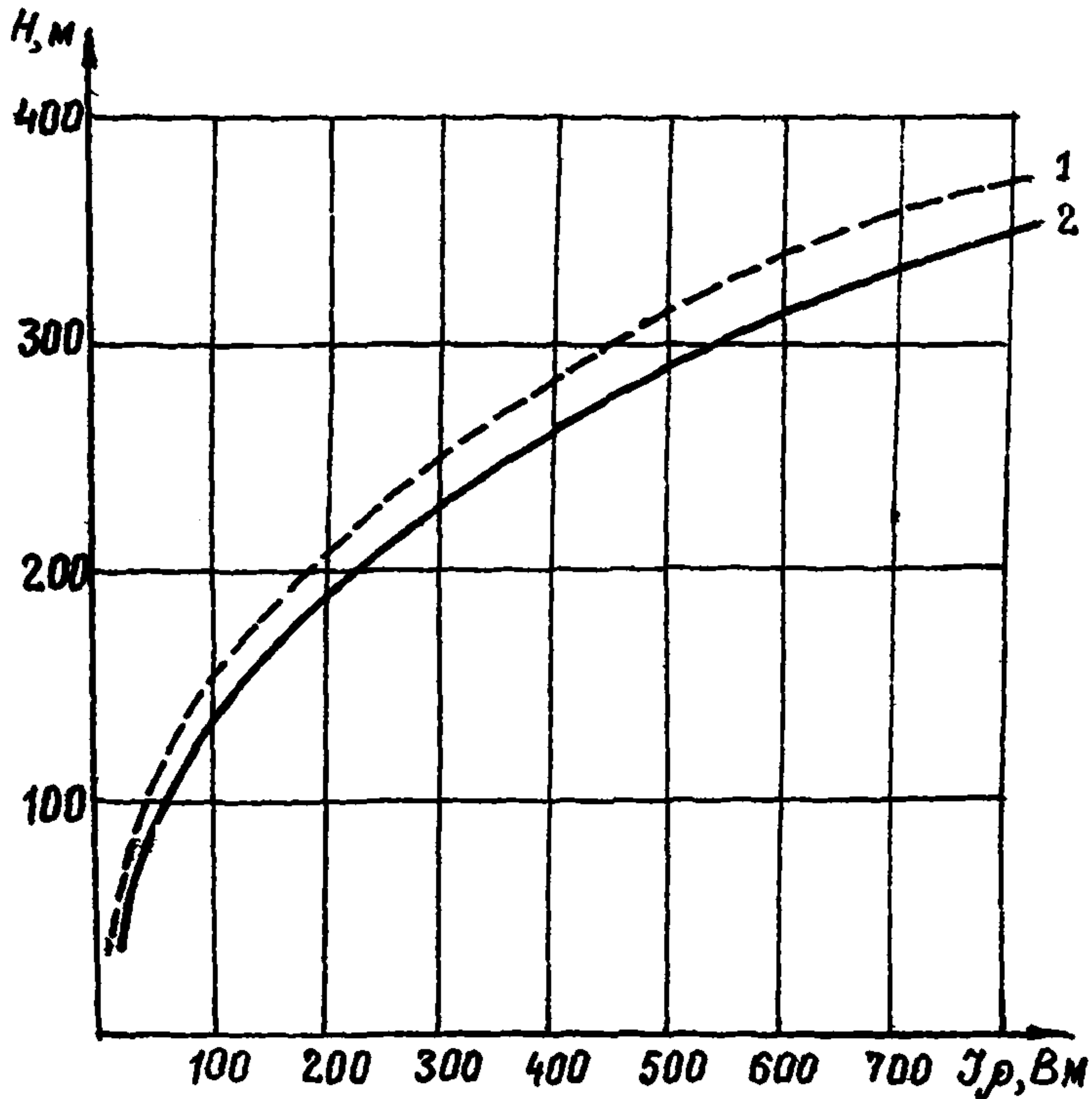


Рис.30. Зависимость глубины заложения анодного заземления от напряженности поля у анодного заземления для площадки размером 250 x 180 м;

1-линейный электрод длиной 20 м; 2-точечный электрод

Если имеет место соотношение $\frac{H}{\ell_{\phi}} \geq 10$, то фактическую глубину заложения анодного заземления принимаем равной величине H .

При соотношении $\frac{H}{\ell_{\phi}} < 10$ фактическую глубину заложения анодного заземления определяют как для линейного глубинного анодного заземления.

8.72. Приведенную глубину заложения линейного глубинного анодного заземления h (глубину заложения середины заземления) находят, решая уравнение

$$\exp\left(\frac{0,05\pi\ell_{\phi}}{I_{\text{пл}}\rho_{\text{пл}}}\right) = \frac{(2h+\ell_{\phi})[(2h-\ell_{\phi}) + \sqrt{C_1^2 + C_2^2 + (2h-\ell_{\phi})^2}]}{(2h-\ell_{\phi})[(2h+\ell_{\phi}) + \sqrt{C_1^2 + C_2^2 + (2h+\ell_{\phi})^2}]} \quad (8.56)$$

8.73. Фактическую глубину заложения линейного глубинного анодного заземления H (глубину заложения верхнего торца заземления) вычисляют по уравнению

$$\exp\left(\frac{0,05\pi\ell_{\phi}}{I_{\text{пл}}\rho_{\text{пл}}}\right) = \frac{(H+\ell_{\phi})(2H + \sqrt{C_1^2 + C_2^2 + 4H^2})}{H[2(H+\ell_{\phi}) + \sqrt{C_1^2 + C_2^2 + 4(H+\ell_{\phi})^2}]} \quad (8.57)$$

РАСЧЕТ ПАРАМЕТРОВ РАСПРЕДЕЛЕННЫХ ПОВЕРХНОСТНЫХ АНОДНЫХ ЗАЗЕМЛЕНИЙ

8.74. Схему размещения распределенных поверхностных анодных заземлений на площадке компрессорной станции выбирают таким образом, чтобы они были расположены вдоль каждой коммуникации и на расстоянии 3–6 м от нее.

8.75. У одиночных коммуникаций предпочтительно устанавливать заземлители горизонтально на глубине 1,5–2,5 м, у параллельных коммуникаций – вертикально, чтобы верхний конец заземлителя был на глубине 1,5–2 м.

8.76. Для защиты групп из трех и более параллельных коммуникаций в случае, если позволяют местные условия, следует размещать анодные заземлители в шахматном порядке на равном расстоянии по обе стороны группы коммуникаций.

8.77. Анодные заземлители должны быть размещены вдоль коммуникаций таким образом, чтобы точки электрического контакта между коммуникациями с различным входным сопротивлением соответствовали серединам интервалов между заземлителями.

8.78. Все заземлители (или группы заземлителей) должны быть подключены к положительному полюсу катодной станции параллельно.

Длина и сечение соединительных проводов каждой ветви подключаемых к катодной станции заземлителей должны быть так подобраны, чтобы сопротивление проводов было несоизмеримо меньше сопротивления растеканию анодного заземлителя (или одной группы заземлителей).

8.79. Для обеспечения возможности индивидуальной регулировки силы тока в цепи каждого анодного заземлителя (или группы заземлителей) предусматривают регулируемое сопротивление.

8.80. Расчет параметров заземлителей следует проводить первоначально для одного заземлителя в группе.

8.81. Максимально допустимую силу тока одного заземлителя, исходя из 10-летнего периода работы, определяют по формуле

$$i_{AZ} = \frac{G_{z1}}{10 \cdot q_r \cdot K_H} \quad [A], \quad (8.58)$$

где G_{z1} - масса металла одного заземлителя, кг;

q_r - электрохимический эквивалент металла заземлителя, кг/А-год;

K_H - коэффициент неравномерности растворения заземлителя, $K_H = 1,3$.

8.82. Максимально возможная сила тока одного заземлителя на конечный период эксплуатации определяют по формуле

$$i_{AZ\text{ кон}} = \frac{V}{K_C \cdot R_{z1}} \quad [A], \quad (8.59)$$

где V - напряжение на выходе катодной станции, В;

K_C - коэффициент запаса по сопротивлению, $K_C = 2$.

Максимально возможную силу тока для одной группы заземлителей определяют по формуле

$$i_{AZT} = \frac{V \cdot K_B \cdot N_T}{R_{Z1}} \quad [A], \quad (8.60)$$

где N_T - количество заземлителей в группе, шт., $N_T \leq 3$.

Необходимо выдержать соотношение

$$i_{AZKOH} \geq \frac{i_{gKOH}}{N_3} \quad [A], \quad (8.61)$$

где i_{gKOH} - действительная сила защитного тока коммуникации на конечный период эксплуатации, А;

N_3 - количество электродов, необходимое для защиты коммуникации.

8.83. Максимально допустимую силу тока одного заземлителя в начальный период i_{AZH} определяют по формуле

$$i_{AZHACH} = 2i_{AZ} - i_{AZKOH} \quad [A], \quad (8.62)$$

в этом случае должно быть выдержано соотношение

$$i_{AZHACH} \geq \frac{i_{gHACH}}{N_3} \quad [A], \quad (8.63)$$

где i_{gHACH} - действительная сила защитного тока коммуникации в начальный период эксплуатации, А.

8.84. Допустимую рабочую силу тока для одного заземлителя (группа заземлителей) находят из выражения

$$i_{AZGON} = \frac{Q_1 U_{max}}{D_K R_{nt}} \quad [A], \quad (8.64)$$

где D_K - диаметр защищаемой коммуникации, м;

R_{nt} - переходное сопротивление защищаемой конструкции на расчетный период времени t , Ом·м;

Q_1 - коэффициент защищаемой площади коммуникации, зависящий от расстояния между коммуникацией и заземлителем U_a , м²:

если $U_a = 3$ м, то $Q_1 = 24$ м²;

если $U_a = 6$ м, то $Q_1 = 80$ м².

8.85. Максимально допустимое расстояние между заземлите-

лями (между центрами групп заземлителей) $l_{\text{ЛЗ}}$ при защите одиночной коммуникации определяют по формуле

$$l_{\text{ЛЗ}} = \sqrt{2Q_3 \left(\frac{U_{\text{max}}}{U_{\text{min}}} - 1 \right)} \text{ [м]}, \quad (8.65)$$

где U_{max} - максимально допустимый наложенный потенциал, В;
 U_{min} - минимальный защитный наложенный потенциал, В;
 Q_3 - коэффициент отнoса анодного заземления, определяемый в зависимости от расстояния между коммуникацией и анодным распределенным заземлением l (рис.31), м².

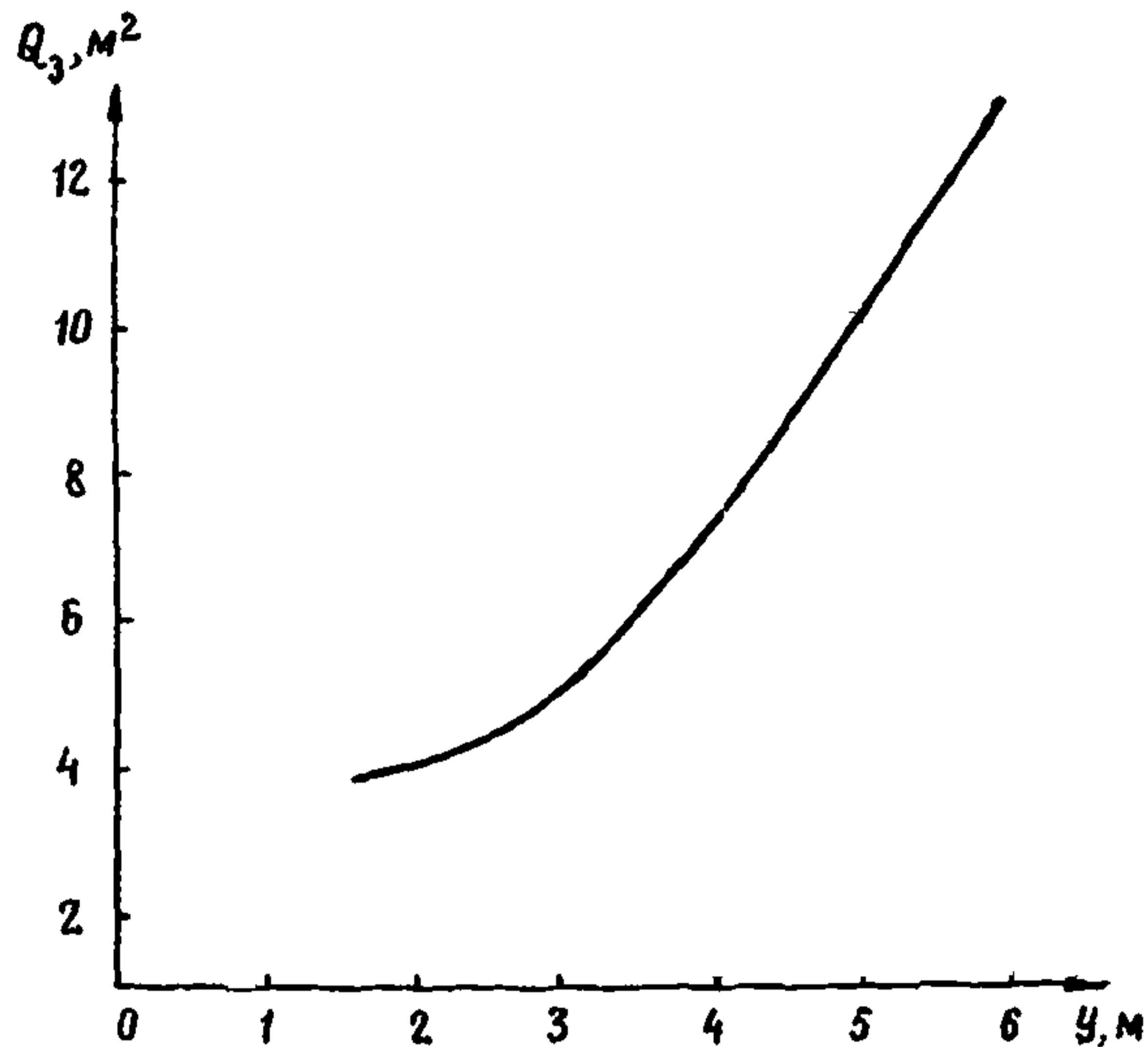


Рис.31. Зависимость коэффициента удаления заземления от расстояния между коммуникацией и анодным распределенным заземлением

8.86. Расстояние от крайнего заземлителя (центра крайней группы заземлителей) до конца защищаемого участка $l_{\text{ЛЗ}}$ определяют по формуле

$$\ell'_{AZ} = \ell_{AZ} \frac{\frac{U_{max}}{U_{min}} - 1}{\frac{U_{max}}{U_{min}} - 0,5} \quad [\text{м}]. \quad (8.66)$$

8.87. Количество электродов, необходимое для защиты каждой коммуникации, определяют по формуле

$$N_3 = \frac{L + \ell_{AZ} - 2\ell'_{AZ}}{\ell_{AZ}} \quad [\text{шт.}] \quad (8.67)$$

8.88. Если при горизонтальной установке заземлителей принято соотношение $L \geq 30\ell_3$ (где ℓ_3 - длина одного заземлителя), то можно увеличить количество заземлителей в группе N_r при условии, что будет выполнено соотношение

$$L \geq 12 [N_r(\ell_3 + a) - a] \quad (8.68)$$

$$N_r \leq 3,$$

где a - расстояние между заземлителями, м.

8.89. Если при вертикальной установке заземлителей имеет место соотношение $L \geq 35$ м, то можно увеличить количество заземлителей в группе так, чтобы было выполнено соотношение $L \geq 12a$, в этом случае должно быть соблюдено условие $N_r \leq 3$.

8.90. Если количество заземлителей в группе увеличено, то необходимо пересчитать общее сопротивление растеканию всей группы заземлителей и уточнить максимальный ток этой группы заземлителей.

8.91. В случае использования распределенных заземлителей для защиты двух или более параллельных коммуникаций при определении действительной силы защитного тока и расстояния между заземлителями необходимо учитывать взаимное экранирование защищаемых коммуникаций.

8.92. Взаимное экранирующее влияние параллельных коммуникаций в этом случае следует учитывать, если потенциал земли (около коммуникации) под влиянием экранирования сдвигается в отрицательную сторону более, чем на 0,025 В.

8.93. Для параллельных защищаемых коммуникаций одной длины следует определить фактические координаты концов и середины участка экранируемой коммуникации относительно середины экранирующего участка параллельной коммуникации (рис.32). Данные о координатах для каждой пары параллельных коммуникаций следует объединить в общую форму (табл.15).

Таблица 15

Координаты параллельных экранируемых коммуникаций

№ экранируемых коммуникаций	Точки определения координат экранируемых коммуникаций	Координаты параллельных экранируемых участков коммуникаций, имеющих номера							
		I		2		3		...	
		x	y	x	y	x	y	x	y

I	Начальная
	Конечная
	Средняя
II	Начальная
	Конечная
	Средняя

8.94. Потенциалы земли U_{3n} в конечных и средних точках каждого участка экранируемых коммуникаций, наведенные соседними параллельными коммуникациями, определяют по формуле

$$U_{3n} = K_u \cdot i_{np} \rho_r \quad [B], \quad (8.69)$$

где K_u - коэффициент, определяемый по номограммам (см. прил.6);

i_{np} - сила тока одной из параллельных коммуникаций, являющейся экранирующей по отношению к другой коммуникации, являющейся экранируемой, А;

ρ_r - удельное сопротивление грунта, окружающего экранирующую параллельную коммуникацию, Ом·м.

8.95. Суммарный потенциал земли в начальной, конечной и средней точках каждого участка экранируемой коммуникации, вызванный влиянием всех параллельных соседних защищаемых коммуникаций, находят по формулам:

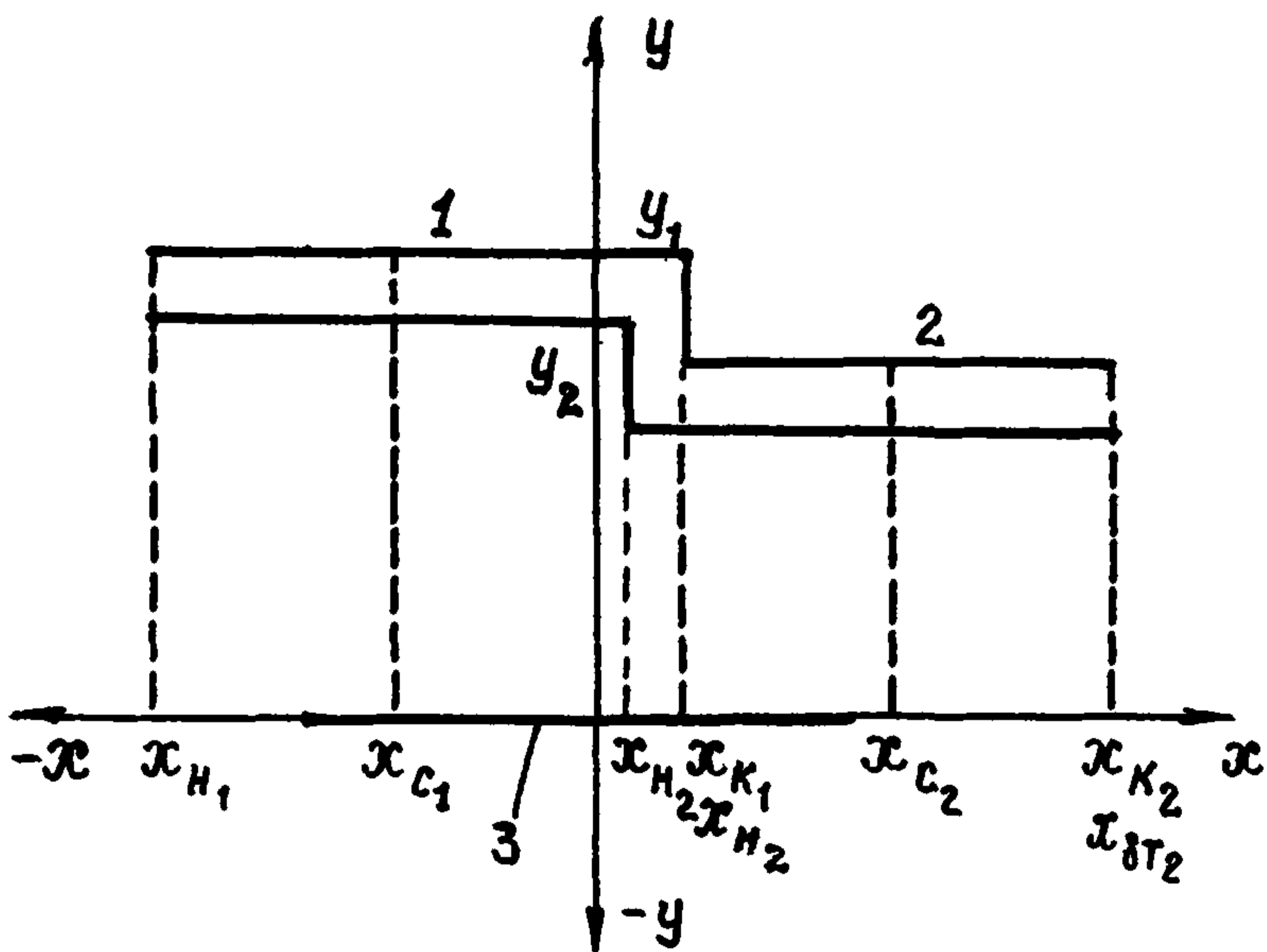


Рис. 32. Пример определения координат параллельных экранируемых участков коммуникаций относительно середины экранирующего участка:

1,2 - участки экранируемой коммуникации; 3 - экранирующая коммуникация

в начале коммуникации

$$U_{эпН} = \sum_1^{m_n-1} U_{эпН} \quad [В] ; \quad (8.70)$$

в конце коммуникации

$$U_{эпК} = \sum_1^{m_n-1} U_{эпК} \quad [В] ; \quad (8.71)$$

в средней точке

$$U_{эпС} = \sum_1^{m_n-1} U_{эпС} \quad [В] , \quad (8.72)$$

где m_n - количество параллельных коммуникаций.

Суммарные значения потенциалов земли для параллельных коммуникаций заносят в форму (табл.16).

Таблица 16

Суммарные значения потенциалов земли вблизи параллельных экранируемых коммуникаций

№ экранируемых коммуникаций	Точки определения потенциалов земли вблизи экранируемых коммуникаций	Суммарные значения потенциалов земли вблизи параллельных экранируемых участков коммуникаций $U_{эп}$ (В), имеющих номера			
		1	2	3	...
I	Начальная				
	Конечная				
	Средняя				
II	Начальная				
	Конечная				
	Средняя				

8.96. Коэффициент экранирования для каждого участка параллельных коммуникаций определяют по формуле

$$K_{эп} = \frac{0,15 - U_{эп\max}}{0,15} , \quad (8.73)$$

где $U_{эп\max}$ - максимальное значение потенциала земли для каждого участка параллельных коммуникаций, В.

8.97. Если заземлитель (или группа заземлителей) расположен около двух параллельных коммуникаций, то необходимо установить распределение силы защитного тока между ними.

Для первой коммуникации силы токов в начальный $i_{AZ1НОЧ}$ и конечный $i_{AZ1КОН}$ периоды равны

$$i_{AZ1НОЧ} = i_{AZ1-2НОЧ} \frac{Z_2}{Z_1 + Z_2} \quad [A]; \quad (8.74)$$

$$i_{AZ1КОН} = i_{AZ1-2КОН} \frac{Z_2}{Z_1 + Z_2} \quad [A], \quad (8.75)$$

где $i_{AZ1-2НОЧ}$ - сила тока группы заземлителей, обеспечивающая защиту двух параллельных коммуникаций в начальный период эксплуатации, А;

$i_{AZ1-2КОН}$ - сила тока группы заземлителей, обеспечивающая защиту двух параллельных коммуникаций в конечный период эксплуатации, А;

Z_1 и Z_2 - входные сопротивления соответственно первой и второй параллельных коммуникаций, Ом.

8.98. Максимально допустимые расстояния между заземлителями (или центрами групп заземлителей) l_{AZ1} и l_{AZ2} определяют для каждой из двух параллельных коммуникаций.

8.99. Фактическую величину максимально допустимого расстояния между заземлителями (или центрами групп заземлителей) $l_{AZФ}$ принимают равной меньшему из значений l_{AZ1} и l_{AZ2} .

8.100. Фактическое количество заземлителей для двух параллельных коммуникаций $N_{зФ}$ определяют по формуле

$$N_{зФ} = \frac{L_{п}}{l_{AZФ}}, \quad (8.76)$$

где $L_{п}$ - протяженность параллельного пролегания коммуникаций,

8.101. Параметры схемы защиты двух параллельных коммуникаций уточняют в таком же порядке, как и для одиночной коммуникации.

8.102. Если заземлитель (или группа заземлителей) расположен около трех или более параллельных коммуникаций, то расчет

параметров схемы защиты следует вести в такой же последовательности, что и для двух параллельных коммуникаций, определяя распределение защитного тока между ними в соответствии с соотношением их входных сопротивлений.

8.103. Общую силу защитного тока для всей площадки компрессорной станции $J_{КС}$ определяют по формуле

$$J_{КС} = \sum_1^{N_{АЗ}} i_{АЗ_{доп}} \quad [A], \quad (8.77)$$

где $N_{АЗ}$ — общее количество анодных заземлителей на территории компрессорной станции.

8.104. Общее сопротивление заземляющей системы распределенных заземлителей на площадке компрессорной станции $R_{ЗПЛ}$ находят из соотношения

$$\frac{1}{R_{ЗПЛ}} = \frac{N_{ГР1}}{R_{ГР1,2,n}} + \frac{N_{ГР2}}{R_{ГР2}} + \frac{N_{ГРn}}{R_{ГРn}}, \quad (8.78)$$

где $R_{ГР1,2,n}$ — общее сопротивление группы заземлителей из одного или нескольких анодов, Ом (для группы из одного заземлителя $R_{ГР} = R_p$);

$N_{ГР1,2,n}$ — количество параллельно подключенных групп, соответственно в первой, второй и n -й ветви заземления для одной катодной станции, шт.

8.105. Допустимую силу тока одной катодной станции вычисляют по формуле

$$J_{доп} = \frac{V}{1,05 R_{ЗПЛ} + Z_{Пл}} \quad [A]. \quad (8.79)$$

8.106. Распределение силы защитных токов между параллельными ветвями заземлителей определяют, исходя из соотношения сопротивлений ветвей.

8.107. Если рассчитанные силы токов в ветвях заземления больше или равны суммарной силе тока, необходимой для обеспечения защиты соответствующих подземных коммуникаций компрессорной станции в течение 10 лет, то используют одну катодную станцию для всей площадки КС.

8.108. Если рассчитанные силы токов в ветвях заземления не дают возможности обеспечить полную защиту на всей площадке

к концу 10-летнего периода эксплуатации, то устанавливает дополнительно вторую катодную станцию.

8.109. Правильность принятого числа катодных станций проверяют расчетом по формулам:

$$N_{КС} = \frac{J_{доп}}{J_{ном}}; \quad (8.80)$$

$$N'_{КС} = \frac{J_{зф}}{J_{доп}}. \quad (8.81)$$

За необходимое число катодных станций для площадки компрессорной станции принимают большее ближайшее целое число по данным расчета $N_{КС}$ и $N'_{КС}$.

8.110. Окончательный расчет мощности и параметров принятых катодных станций выполняют также, как и в случае катодной защиты коммуникаций компрессорной станции с сосредоточенными поверхностными анодными заземлениями.

РАСЧЕТ РАСПРЕДЕЛЕНИЯ ЗАЩИТНОЙ РАЗНОСТИ ПОТЕНЦИАЛОВ ВДОЛЬ КОММУНИКАЦИЙ

8.111. Защитную разность потенциалов на коммуникациях компрессорных станций определяют путем расчета:

наложенных потенциалов коммуникаций;

потенциала земли площадки, наложенного анодными заземлениями;

потенциалов земли около коммуникации, наложенных в результате взаимного экранирования последних.

8.112. Величину защитной разности потенциалов для каждой коммуникации $U_{КЗ}$ определяют по формуле

$$U_{КЗ} = U_{К} + U_{е} - U_{пл} - U_{э} \quad [В], \quad (8.82)$$

где $U_{К}$ - наложенный потенциал коммуникации, В;

$U_{е}$ - естественная разность потенциалов коммуникация-земля, В;

$U_{пл}$ - потенциал земли площадки, наложенный анодным заземлением, В;

U_2 - потенциал земли около коммуникаций, наложенный в результате экранирования соседними сооружениями, В.

8.113. Для каждой защищаемой коммуникации величину защитной разности потенциалов рассчитывают в начале и конце коммуникации, а также для всех точек, которые определены как наиболее приближенные к экранирующим коммуникациям.

8.114. Наложный потенциал коммуникаций рассчитывают по формуле

$$U_k = \frac{i_\phi R_{\Pi}}{L} \quad [\text{В}], \quad (8.83)$$

где i_ϕ - фактическая защитная сила тока коммуникации, А;
 R_{Π} - переходное сопротивление коммуникации, Ом·м;
 L - протяженность коммуникации, м.

8.115. Потенциал земли около коммуникаций, наложенный в результате экранирования соседними сооружениями, определяют по данным расчета, объединенным в форму (см. табл. 13).

8.116. Потенциал земли прямоугольной площадки, наложенный поверхностными анодными заземлениями, определяют по формуле

$$U_{\Pi\Pi} = \frac{J_{\text{Аз}} \cdot \rho_{\Pi\Pi} [4(z_1 + z_2) + \Pi]}{\pi z_{31} \cdot z_{32}} \quad [\text{В}], \quad (8.84)$$

где $J_{\text{Аз}}$ - сила тока, стекающего с каждого анодного заземления, А;
 $\rho_{\Pi\Pi}$ - среднее значение удельного сопротивления грунта на площадке компрессорной станции, Ом·м,

$$\rho_{\Pi\Pi} = \sqrt[m]{\rho_m^m}; \quad (8.85)$$

Π - количество измерений удельного сопротивления грунта на площадке КС;

ρ_m - измеренное удельное сопротивление грунта в нескольких точках;

z_{31}, z_{32} - расстояния между противоположными заземлениями,

$$z_{31} = C_1 + 2z_1; \quad (8.86)$$

$$z_{32} = C_2 + 2z_2; \quad (8.87)$$

- C_1 - длина площадки, м;
 C_2 - ширина площадки, м;
 z_1 - расстояние от анодного заземления до границы площадки со стороны C_2 , м;
 z_2 - расстояние от анодного заземления до границы площадки со стороны C_1 , м;
 Π - периметр площадки, м.

8.117. Для квадратной площадки потенциал земли, наложенный поверхностными анодными заземлениями, рассчитывают по формуле

$$U_{пл} = \frac{4J_{аз} \rho_{пл}}{\pi z_3} \quad [В], \quad (8.88)$$

где z_3 - расстояние между противоположными заземлениями у квадратной площадки, м,

$$z_3 = 2z + C, \quad (8.89)$$

- z - расстояние от анодных заземлений до границ квадратной площадки, м;
 C - сторона квадратной площадки, м.

8.118. Потенциал земли на территории площадки компрессорной станции, наложенный точечным глубинным анодным заземлителем, определяют по формуле

$$U_{пл} = \frac{J_{зг} \rho_{пл}}{2\pi H} \quad [В], \quad (8.90)$$

- где $J_{зг}$ - сила тока, стекающего с глубинного анодного заземления, А;
 H - расстояние от уровня земли до верхнего торца точечного глубинного заземления, м.

8.119. Потенциал земли, наложенный линейным глубинным анодным заземлением, находят по формулам:

$$U_{пл} = \frac{J_{зг} \rho_{пл}}{2\pi \ell_{\phi}} \ell_{\Pi} \frac{2h + \ell_{\phi}}{2h - \ell_{\phi}} \quad [В]; \quad (8.91)$$

или
$$U_{пл} = \frac{I_3 \rho_{пл} \ell_{пл}}{2\pi \ell_{\phi}} \frac{H + \ell_{\phi}}{H} \quad [В], \quad (8.92)$$

где h - расстояние от уровня земли до середины анодного заземления, м;

ℓ_{ϕ} - фактическая длина глубинного анодного заземления, м;

H - расстояние от уровня земли до верхнего торца линейного заземления, м.

8.120. Потенциал земли, наложенный глубинным заземлением скважинного типа, рассчитывают по формуле

$$U_{пл} = 0,67 \frac{I_3 \rho_{пл} \alpha_c}{c h \alpha_c \ell_{аз}} \quad [В], \quad (8.93)$$

где α_c - коэффициент затухания тока в скважинном заземлении, 1/м

$$\alpha_c = \sqrt{\frac{z_c}{R_c}} \quad [1/м], \quad (8.94)$$

z_c - продольное сопротивление заземления скважинного типа, Ом/м;

R_c - сопротивление растеканию заземления скважинного типа, Ом·м;

$\ell_{аз}$ - длина анодного заземления скважинного типа, м.

8.121. При катодной защите коммуникаций компрессорной станции с распределенными заземлителями наложенные потенциалы коммуникаций рассчитывают по формуле

$$U_k = \frac{i_3 \cdot z_{в}}{2} \quad [В], \quad (8.95)$$

где i_3 - сила тока заземлителя, А;

$z_{в}$ - входное сопротивление коммуникации, Ом.

8.122. Потенциал земли около параллельных коммуникаций, наложенный в результате экранирования при использовании для катодной защиты распределенных заземлителей, определяют по данным расчета, объединенным в форму (см. табл.16).

8.123. Потенциал земли площадки, наложенный распределенными анодными заземлителями, определяют по формуле

$$U_{пл} = \frac{i_3 \rho_{аз} N_r}{4\pi} \left(\frac{1}{z_{аз}} + \frac{1}{z'_{аз}} \right) [В], \quad (8.96)$$

где $\rho_{\text{АЗ}}$ - удельное сопротивление грунта в месте установки заземлителя, Ом·м;
 N_{Γ} - количество заземлителей в группе;
 $z_{\text{АЗ}}$ - расстояние от середины заземлителя до защищаемого участка коммуникации, м;
 $z'_{\text{АЗ}}$ - расстояние от середины зеркального отражения заземлителя относительно поверхности земли до защищаемого участка коммуникации, м.

8.124. В первом приближении потенциалы земли площадки, наложенные распределенными анодными заземлителями, можно определить по формулам:

для конечной точки защищаемого участка:

$$U_{\text{плк}} = \frac{2i_3 \rho_{\text{АЗ}} N_{\Gamma}}{\pi (54 + \rho_{\text{АЗ}\phi}^2)} \quad [\text{В}] \quad \text{при } z_{\text{АЗ}} = 3 \text{ м}; \quad (8.97)$$

$$U_{\text{плк}} = \frac{2i_3 \rho_{\text{АЗ}} N_{\Gamma}}{\pi (160 + \rho_{\text{АЗ}\phi}^2)} \quad [\text{В}] \quad \text{при } z_{\text{АЗ}} = 6 \text{ м}, \quad (8.98)$$

где $\rho_{\text{АЗ}\phi}$ - фактическое расстояние между распределенными заземлителями, м;

для средней точки защищаемого участка:

при горизонтальной установке заземлителя:

$$U_{\text{плс}} = \frac{i_3 \rho_{\text{АЗ}} N_{\Gamma}}{2\pi (z_{\text{АЗ}}^2 + 5)} \quad [\text{В}]; \quad (8.99)$$

при вертикальной установке заземлителей:

$$U_{\text{плс}} = \frac{i_3 \rho_{\text{АЗ}} N_{\Gamma}}{2\pi (z_{\text{АЗ}}^2 + 10)} \quad [\text{В}]. \quad (8.100)$$

8.125. Если рассчитанная величина защитной разности потенциалов какой-либо коммуникации превышает максимально допустимое значение, то следует изменить схему подключения коммуникаций к общей системе катодной защиты таким образом, чтобы снизить общую силу тока, попадающего в нее. Для этого можно на коммуникации сделать самостоятельную точку дренажа и подключить ее непосредственно к катодной станции через регулировочное сопротивление.

8.126. В случае изменения первоначальной расчетной схемы катодной защиты следует вновь провести расчет распределения защитных токов и разностей потенциалов на коммуникациях с учетом изменений. Окончательные результаты расчета распределения защитной разности потенциалов вдоль коммуникаций с учетом потенциалов земли следует объединить в форму (табл.17).

Таблица 17

Защитные разности потенциалов коммуникаций

№ № защищаемых коммуникаций	Защитные разности потенциалов (В) в разных точках коммуникации				
	начальной	конечной	ближней точке I	ближней точке 2	ближней точке П
I					
II					

9. КАТОДНАЯ ЗАЩИТА ПРОМЫСЛОВЫХ КОММУНИКАЦИЙ И СКВАЖИН

9.1. Исходными данными для разработки проектного задания и самого проекта являются сведения о промышленных сооружениях, план средних промыслов в масштабе 1:5000 и крупных 1:10000.

На план должны быть нанесены все действующие, строящиеся и запроектированные на данный период наземные и подземные сооружения и коммуникации.

Кроме того, к исходным данным относятся сведения, характеризующие местность, грунты, а также сведения о подземных металлических сооружениях, геологический разрез места предполагаемой установки глубинных заземлений.

9.2. Необходимо собрать данные о защитных мероприятиях на действующих подземных сооружениях, о коррозионных разрушениях до защиты и после ее применения, составить схемы расположения средств электрохимической защиты на подземных сооружениях, определить силу тока в цепи каждой установки, а также эффективность действующей защиты и ее возможное влияние на незащищенное сооружение.

9.3. Для проектирования средств защиты необходимо знать:

- количество скважин на промысле;**
- количество кустов скважин;**
- количество скважин в кусте и их размещение;**
- глубину и конструкцию скважин с указанием параметров цементирования;**
- диаметр и толщину стенки обсадных труб;**

геологический разрез скважины с данными интерпретации боковых электрических зондирований;

характеристику водоносных горизонтов.

9.4. При проектировании катодной защиты определяют необходимые средства защиты на начальный период, а также на момент предшествующий капитальному ремонту средств защиты с учетом старения изоляционного покрытия и увеличения сети подземных сооружений.

РАСЧЕТ ПЕРВИЧНЫХ ПАРАМЕТРОВ ПРОМЫСЛОВЫХ СООРУЖЕНИЙ

9.5. Продольное сопротивление сооружения определяют по формуле

$$R = \frac{\rho}{\pi(D-\delta)\delta \cdot 10^6} \text{ [Ом/м]}, \quad (9.1)$$

где D -- диаметр сооружения, м;

δ - толщина стенки сооружения, м;

ρ - удельное сопротивление трубной стали, Ом·м²/м.

9.6. Переходное сопротивление сооружения вычисляют по формуле

$$R_n = \frac{R'_n}{\pi D} \text{ [Ом·м]}, \quad (9.2)$$

где R'_n - удельное переходное сопротивление сооружения, Ом/м².

9.7. Постоянную распространения тока вдоль сооружения находят по формуле

$$\alpha = \sqrt{\frac{R}{R_n}} \text{ [1/м]}, \quad (9.3)$$

где R - продольное сопротивление сооружения, Ом/м;

R_n - переходное сопротивление сооружения, Ом·м.

9.8. Характеристическое сопротивление сооружения составляет

$$z = \sqrt{R \cdot R_n} \text{ [Ом]}. \quad (9.4)$$

9.9. Для параллельно идущих подземных коммуникаций рассчитывают параметры эквивалентного сооружения.

Продольное сопротивление эквивалентного сооружения получают по следующим формулам, последовательно учитывая продольное сопротивление каждой коммуникации:

$$R_{a_{1-2}} = \frac{R_1 \cdot R_2}{R_1 + R_2}; \quad (9.5)$$

$$R_{a_{1-3}} = \frac{R_{a_{1-2}} \cdot R_3}{R_{a_{1-2}} + R_3}; \quad (9.6)$$

$$\dots \dots \dots$$

$$R_a = R_{a_{1-n}} = \frac{R_{a_{1-m}} \cdot R_n}{R_{a_{1-m}} + R_n} \quad [\text{Ом/м}], \quad (9.7)$$

где $R_1, R_2, R_3, \dots, R_m, R_n$ - продольное сопротивление соответственно 1, 2, 3, ..., m, n -го коммуникаций, Ом/м;

$R_{a_{1-2}}, R_{a_{1-3}}, \dots, R_{a_{1-m}}, R_{a_{1-n}} = R_a$ последовательные значения продольного сопротивления эквивалентного сооружения при учете в расчете 1, 2, 3, ..., m, n -й коммуникаций, Ом/м.

9.10. Переходное сопротивление эквивалентного сооружения рассчитывают по формуле

$$R_{n2} = \frac{R_{n1} \cdot R_{n2} - R_{n12}}{R_{n1} + R_{n2} + 2R_{n12}} [\text{Ом} \cdot \text{м}], \quad (9.8)$$

где R_{n1}, R_{n2} - переходное сопротивление 1-й и 2-й параллельных коммуникаций, Ом·м;

R_{n12} - взаимное переходное сопротивление между этими сооружениями:

$$R_{n12} = \frac{\rho_r}{\pi} (QNB - b \rho_n \sqrt{\alpha_1 \alpha_2}) [\text{Ом} \cdot \text{м}], \quad (9.9)$$

где ρ_r - удельное сопротивление грунта, Ом·м;

b - расстояние между сооружениями, м;

α_1, α_2 - постоянная распространения тока вдоль, соответственно 1-го и 2-го сооружений.

Далее, последовательно учитывая все параллельные коммуни-
кации по аналогии с расчетом продольного сопротивления экви-
валентного сооружения, рассчитывают переходное сопротивление
сооружения, эквивалентного данным коммуникациям.

МЕТОДИКА РАСЧЕТА КАТОДНОЙ ЗАЩИТЫ ПРОМЫСЛОВЫХ СООРУЖЕНИЙ И ОБСАДНЫХ КОЛОНН СКВАЖИН ПРИ ВЕРНOM РАСПОЛОЖЕНИИ СКВАЖИН

9.11. Необходимую степень защиты обсадных колонн скважин
определяют по формуле

$$P_c = \left(1 - \frac{\delta_{oc}}{K_{nc} \cdot T_c} \right) 100 [\%], \quad (9.10)$$

где δ_{oc} - допустимое коррозионное уменьшение стенки скважи-
ны, мм;

K_{nc} - скорость коррозии скважины, мм/год;

T_c - срок службы скважины, годы.

9.12. Необходимую степень защиты шлейфа скважины находят
по формуле

$$P_{ш} = \left(1 - \frac{\delta_{ош}}{K_{нш} \cdot T_{ш}} \right) \cdot 100 [\%], \quad (9.11)$$

где $\delta_{ош}$ - допустимое коррозионное уменьшение стенки трубы, мм;

$K_{нш}$ - скорость коррозии шлейфа, мм/год;

$T_{ш}$ - срок службы шлейфа, годы.

9.13. Минимальную наложенную разность потенциалов соору-
жение-земля на забое скважины определяют из выражения

$$U_{nc} = 0,058 \frac{100}{100 - P_c} \quad (9.12)$$

9.14. Минимальную наложенную разность потенциалов соору-
жение-земля в начале шлейфа вычисляют по формуле

$$U_{нш} = 0,058 \frac{100}{100 - P_{ш}} \quad (9.13)$$

9.15. Разность потенциалов сооружение-земля на устье скважины, находящейся на расстоянии радиуса зашиты от группового пункта (среднего шлейфа) определяют из выражения

$$U_{oc} = U_{mc} \cdot \operatorname{ch}(\alpha_{ск} \cdot l_{ск}), [B], \quad (9.14)$$

где $l_{ск}$ - длина скважины, находящейся на расстоянии зашиты от группового пункта, м;

$\alpha_{ск}$ - постоянная распространения тока вдоль скважины.

9.16. Если условие $U_{oc} \geq U_{mw}$ не выполнено, то приравнивают $U_{oc} = U_{mw}$ и определяют

$$U_{mc} = \frac{U_{mw}}{\operatorname{ch}(\alpha_{ск} \cdot l_{ск})}. \quad (9.15)$$

В этом случае степень зашиты изменяется:

$$P_c = 100(1 - e^{-40 U_{mc}}); \quad (9.16)$$

$$P_w = 100(1 - e^{-40 U_{oc}}). \quad (9.17)$$

9.17. Если $U_{oc} \geq U_{mw}$, то расчет ведут далее и определяют силу тока, необходимую для зашиты обсадной колонны скважины (на устье):

$$I_{ск} = \frac{U_{mc}}{Z_{ск}} \operatorname{sh}(\alpha_{ск} l_{ск}) [A], \quad (9.18)$$

где $Z_{ск}$ - характеристическое сопротивление скважины, Ом.

9.18. Разность потенциалов в конце шлейфа (для средних шлейфов) составит:

$$U_{шк} = U_{mc} [\operatorname{ch} \alpha_{ск} l_{ск} \operatorname{ch} \alpha_w l_w + \frac{Z_w}{Z_{ск}} \operatorname{sh} \alpha_w l_w \cdot \operatorname{sh} \alpha_{ск} l_{ск}] [B], \quad (9.19)$$

где l_w - длина шлейфа, м;

α_w - постоянная распространения тока вдоль шлейфа, 1/м;

Z_w - характеристическое сопротивление шлейфа, Ом.

9.19. Сила тока, необходимая для зашиты системы шлейф - скважина (для среднего шлейфа):

$$J_{\text{шс}} = \frac{U_{\text{нс}}}{Z_{\text{ш}}} \left[\text{ch}(\alpha_{\text{ск}} l_{\text{ск}}) \text{sh}(\alpha_{\text{ш}} l_{\text{ш}}) + \frac{Z_{\text{ш}}}{Z_{\text{ск}}} \text{sh}(\alpha_{\text{ск}} l_{\text{ск}}) \text{ch}(\alpha_{\text{ш}} l_{\text{ш}}) \right]. \quad (9.20)$$

9.20. Разность потенциалов сооружение-земля в начале шлейфа определяют из выражения

$$U_{\text{шн}i} = \frac{U_{\text{шк}} \cdot \text{ch}(\alpha_{\text{ск}i} l_{\text{ск}i})}{\text{ch}(\alpha_{\text{ск}i} l_{\text{ск}i}) \text{ch}(\alpha_{\text{ш}i} l_{\text{ш}i}) + \frac{Z_{\text{ш}i}}{Z_{\text{ск}i}} \text{sh}(\alpha_{\text{ск}i} l_{\text{ск}i}) \text{sh}(\alpha_{\text{ш}i} l_{\text{ш}i})}, \quad (9.21)$$

где i - номер системы шлейф-скважина ;

$l_{\text{ск}i}$ - длина скважины, м;

$l_{\text{ш}i}$ - длина шлейфа, м;

$\alpha_{\text{ск}i}$ - постоянная распространения тока вдоль скважины, I/м;

$\alpha_{\text{ш}i}$ - постоянная распространения тока вдоль шлейфа, I/м;

$Z_{\text{ш}i}$ - характеристическое сопротивление шлейфа, Ом;

$Z_{\text{ск}i}$ - характеристическое сопротивление скважины, Ом.

9.21. Определяем защитную силу тока системы шлейф-скважина по формуле

$$J_{\text{шс}i} = U_{\text{шк}} \left(\text{ch} \alpha_{\text{ск}i} \cdot l_{\text{ск}i} \cdot \text{sh} \alpha_{\text{ш}i} \cdot l_{\text{ш}i} + \frac{Z_{\text{ш}i}}{Z_{\text{ск}i}} \text{sh} \alpha_{\text{ск}i} \cdot l_{\text{ск}i} \text{ch} \alpha_{\text{ш}i} l_{\text{ш}i} \right) \times \\ \times \left[Z_{\text{ш}i} \left(\text{ch} \alpha_{\text{ск}i} l_{\text{ск}i} \cdot \text{ch} \alpha_{\text{ш}i} l_{\text{ш}i} + \frac{Z_{\text{ш}i}}{Z_{\text{ск}i}} \text{sh} \alpha_{\text{ск}i} \cdot l_{\text{ск}i} \cdot \text{sh} \alpha_{\text{ш}i} \cdot l_{\text{ш}i} \right) \right]^{-1} [\text{A}]. \quad (9.22)$$

9.22. Уменьшение разности потенциалов на забое скважины находят из выражения:

$$U_{\text{нс}i} = \frac{U_{\text{шн}}}{\text{ch} \alpha_{\text{ск}i} l_{\text{ск}i}} [\text{В}]. \quad (9.23)$$

9.23. Если $U_{\text{нс}} > U_{\text{нс}i}$ для среднего шлейфа, то расчет ведут по следующим формулам:

$$U_{\text{д}i} = U_{\text{ос}} - U_{\text{шн}i}; \quad (9.24)$$

$$J_{gi} = \frac{U_{gi} (Z_{wi} + Z_{cki})}{Z_{wi} \cdot Z_{cki}} [A], \quad (9.25)$$

где U_{gi} - необходимое смещение потенциала на устье скважины от дополнительного источника тока, В;

J_{gi} - сила тока дополнительного источника питания, А.

Если условие не выполняется, то расчет ведут в последовательности, приведенной ниже.

9.24. Определяем силу тока групповой (кустовой) катодной установки по формуле

$$J_{общ} = \sum_i^n J_{wci} + J_{wc} + J_{гр} [A] \quad (9.26)$$

где $J_{гр}$ - сила тока, необходимая для защиты подземных коммуникаций группового пункта, определяется из выражения

$$J_{гр} = \frac{U_{шн} \cdot S_{гр}}{R_{пер.гр}} [A], \quad (9.27)$$

$S_{гр}$ - площадь подземных коммуникаций группового пункта, м²;
 $R_{пер.гр}$ - переходное сопротивление подземных коммуникаций группового пункта, Ом·м².

9.25. Напряжение на выходе катодной станции находим из выражения

$$U = J_{общ} (R_{аз} + R_{пр}) [B], \quad (9.28)$$

где $R_{аз}$ - сопротивление анодного заземления, Ом;

$R_{пр}$ - сопротивление проводов:

$$R_{пр} = \frac{\rho_n \cdot y}{S_{п}}, \quad (9.29)$$

где $S_{п}$ - сечение дренажного провода, мм²;

ρ_n - удельное электросопротивление материала проводов, Ом·мм²/м;

y - длина дренажного провода, м.

$$y = \rho_3 \cdot K_{пр}, \quad (9.30)$$

$K_{пр}$ - коэффициент пропорциональности ($K_{пр} = ?$);
 ρ_3 - удельное электрическое сопротивление земли,
 Ом·мм²/м.

9.26. Мощность катодной станции равна

$$W = I_{общ} \cdot U \text{ [Вт]}. \quad (9.31)$$

9.27. Для сокращения времени, необходимого на расчет параметров катодной защиты обсадных колонн скважин, шлейфов и других коммуникаций, входящих в групповой пункт, разработана специальная программа расчета параметров защиты. Эта программа* позволит на электронно-вычислительной машине "Минск-22" определить все необходимые параметры защиты сооружений группового пункта в течение 2-3 мин.

9.28. При ориентировочных расчетах силы тока групповой (кустовой) катодной установки в зависимости от радиуса защиты, определяют по графику (рис.33), который составлен для 12 скважин. При количестве скважин более или менее 12 сила тока может быть определена из выражения

$$I_{пс} = \frac{I_r}{12} n_c, \quad (9.32)$$

где $I_{пс}$ - необходимая сила тока для куста скважины, А;
 I_r - сила тока, определенная из графика (см.рис.33), А;
 n_c - количество скважин в кусте.

9.29. Сила тока дополнительных источников для обеспечения защиты удаленных скважин изменяется в зависимости от длины шлейфа и радиуса защиты и определяется по графику (рис. 33).

П р и м е ч а н и е . График (рис. 33) построен, исходя из максимального удаления скважины от группового пункта на расстояние до 4 км.

* Программа хранится в Вычислительном Центре Ужнийгипрогаз (г.Ужгород, Донець, ул.Артева, 169 Г).

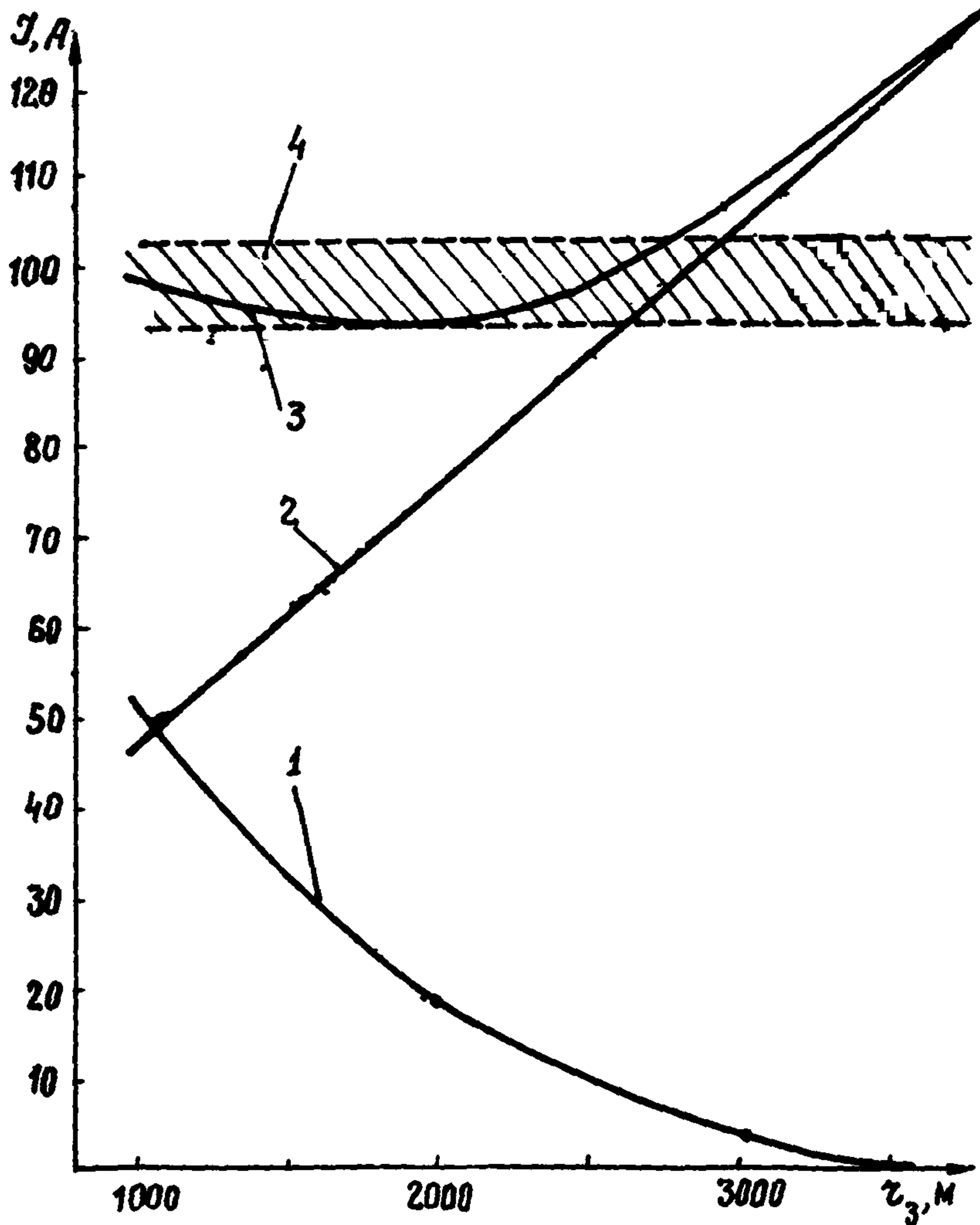


Рис.33. Зависимость защитной силы тока от радиуса защиты r :

1 - сила тока групповой (кусковой) УКЗ; 2 - сила тока дополнительных УКЗ; 3 - общая сила тока защиты скважин куста; 4 - зона 10%-ного изменения силы тока

**МЕТОДИКА РАСЧЕТА ПАРАМЕТРОВ КАТОДНОЙ ЗАЩИТЫ
ПРОМЫСЛОВЫХ КОММУНИКАЦИЙ И ОБСАДНЫХ КОЛОНН СКВАЖИН
ПРИ КРЕСТООБРАЗНОМ РАСПОЛОЖЕНИИ СКВАЖИН**

9.30. Минимальную положительную разность потенциалов сооружение-земля на забое скважины определяют из выражения (9.13) с учетом выражения (9.11).

9.31. Разность потенциалов сооружение-земля в точке дренажа на объединенных шлейфах (шлейфах одного из направлений креста скважины), имеющих перемиčku в точке дренажа, будет:

$$U_{oi} = U_{mc} \left[\operatorname{ch} \alpha_{ск} \cdot l_{ск} \cdot \operatorname{ch} \alpha_{ш_i} (l_{ш_i} - \xi) + \frac{z_{ш_i}}{z_{ск}} \operatorname{sh} \alpha_{ш_i} (l_{ш_i} - \xi) \operatorname{sh} \alpha_{ск} l_{ск} \right] \text{ [В]}, \quad (9.33)$$

где ξ - расстояние между точкой дренажа и групповым пунктом;

i - количество объединенных (в точке дренажа) шлейфов.

Расчет производят отдельно для каждого из объединенных шлейфов. В дальнейшем в расчет принимают максимальное ($U_{отм}$) значение U_{oi} .

9.32. Силу тока, необходимую для защиты систем шлейф-скважина (объединенных) определяют по формуле

$$J_{шс_i} = U_{отм} \left[\operatorname{ch} \alpha_{ск} l_{ск} \cdot \operatorname{sh} \alpha_{ш_i} (l_{ш_i} - \xi) + \frac{z_{ш_i}}{z_{ск}} \operatorname{sh} \alpha_{ск} \cdot l_{ск} \cdot \operatorname{ch} \alpha_{ш_i} (l_{ш_i} - \xi) \right] \times \\ \times \left\{ z_{ш_i} \left[\operatorname{ch} \alpha_{ск} l_{ск} \cdot \operatorname{ch} \alpha_{ш_i} (l_{ш_i} - \xi) + \frac{z_{ш_i}}{z_{ск}} \operatorname{sh} \alpha_{ск} l_{ск} \cdot \operatorname{sh} \alpha_{ш_i} (l_{ш_i} - \xi) \right] \right\}^{-1} \text{ [А]}. \quad (9.34)$$

9.33. Суммарная сила тока, необходимая для защиты системы шлейф-скважина, составляет

$$J_{об} = \sum_1^i J_{шс_i}, \text{ [А]}. \quad (9.35)$$

9.34. Разность потенциалов сооружение-земля на групповом

пункте с учетом необъединенных шлейфов-скважин одного из направлений (рис.34) вычисляют по формуле

$$U_{грj} = U_{мс} \left[\operatorname{ch} \alpha_{ск} l_{ск} \operatorname{ch} \alpha_{шj} l_{шj} + \frac{Z_{шj}}{Z_{ск}} \operatorname{sh} \alpha_{шj} l_{шj} \operatorname{sh} \alpha_{ск} l_{ск} \right] [В],$$

(9.36)

где j - число необъединенных шлейфов-скважин.

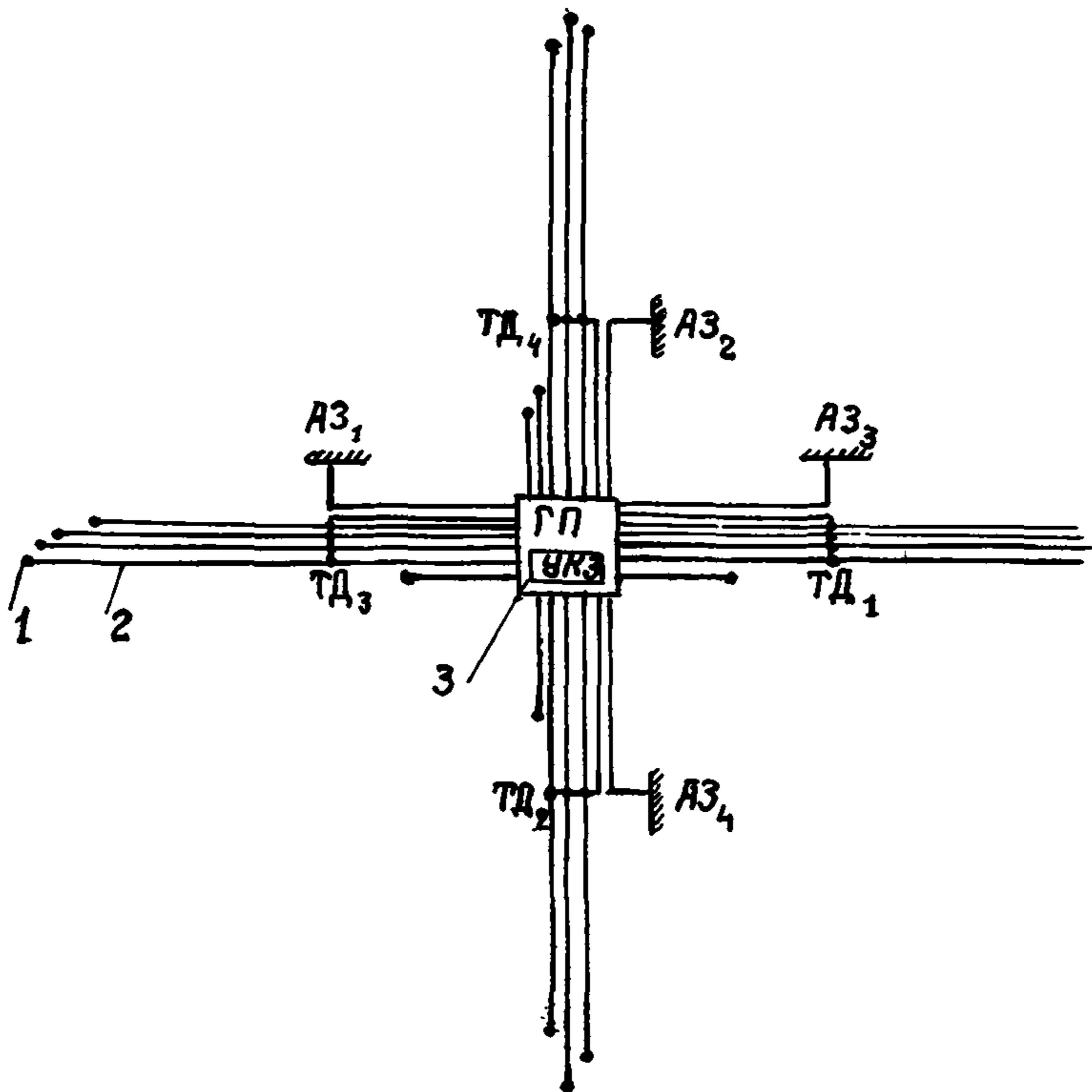


Рис. 34. Схема размещения средств катодной защиты при крестообразном расположении скважин куста:

1- скважины; 2- шлейф; 3- групповой пункт; УКЗ - установка катодной защиты; АЗ₁, АЗ₂, АЗ₃ и АЗ₄ - анодные заземления; ТД₁, ТД₂, ТД₃ и ТД₄ - точки дренажа

9.35. Сила тока, необходимая для защиты системы шлейф-скважина (необъединенных) составит:

$$J_{шс_j} = U_{гр} \left[ch \alpha_{ск} \rho_{ск} sh \alpha_{ш_j} \rho_{ш_j} + \frac{Z_{ш_j}}{Z_{ск}} sh \alpha_{ск} \rho_{ск} ch \alpha_{ш_j} \rho_{ш_j} \right] \times \\ \times \left\{ Z_{ш_j} \left[ch \alpha_{ск} \rho_{ск} \cdot ch \alpha_{ш_j} \rho_{ш_j} + \frac{Z_{ш_j}}{Z_0} sh \alpha_{ск} \rho_{ск} sh \alpha_{ш_j} \rho_{ш_j} \right] \right\}^{-1} [A]. \quad (9.37)$$

9.36. Сила тока, необходимая для защиты подземных коммуникаций группового пункта:

$$J_{гр} = \frac{4 U_{гр max}}{R_{гр}} [A]; \quad (9.38)$$

$$R_{п.гр} = \frac{R'_{п.гр}}{S_{гр}} [Om \cdot m], \quad (9.39)$$

где $R'_{п.гр}$ - удельное переходное сопротивление коммуникаций группового пункта, $Om \cdot m^2$;

$S_{гр}$ - поверхность подземных сооружений группового пункта, m^2 .

9.37. Суммарная защитная сила тока, необъединенных скважин и группового пункта:

$$J_{нс} = \sum J_{шс_j} + J_{гр} [A]. \quad (9.40)$$

9.38. Разность потенциалов сооружение-земля в точке дренажа (ξ):

$$U'_0 = U_{гр max} ch \alpha_{шэ} \xi + J_{н} R_{шэ} [B], \quad (9.41)$$

где $\alpha_{шэ}$ - постоянная распространения тока вдоль эквивалентного сооружения (шлейфа);

$R_{шэ}$ - продольное сопротивление эквивалентного сооружения, Om/m ;

ξ - длина дренажной катодной линии.

9.39. При $U_{0 max} \geq U'_0 \xi$ выбрано правильно, при $U_{0 max} < U'_0 \xi$ необходимо изменить.

9.40. Сила тока установки катодной защиты будет:

$$J_{унз} = J_{об} + J_{нс} [A]. \quad (9.42)$$

9.41. Выбор величины ξ производят на основе технико-экономических показателей различных вариантов.

Методически выбор ξ производится путем определения минимальной стоимости варианта.

9.42. Общая годовая стоимость катодной защиты подземных промышленных коммуникаций и обсадных колонн скважин труб:

$$C_{укз} = C_{кст} + C_a + C_n + C_{од} + C_э, \quad (9.43)$$

где $C_{кст}$ - приведенные затраты на сооружение катодной станции и питающей линии, р.;

$$C_{кст} = C_{кст} \cdot E, \quad (9.44)$$

где $C_{кст}$ - единовременные затраты на сооружение катодной станции и питающей линии, р.;

E - нормативный коэффициент эффективности, 1/г.;

C_a - приведенные затраты на сооружение анодного заземления, р.;

$$C_a = C_a N_3 E, \quad (9.45)$$

где C_a - стоимость сооружения анодного заземлителя, включая стоимость соединительного провода, р.;

N_3 - число заземлителей в анодном заземлении, шт.;

C_n - приведенные единовременные затраты на сооружение дренажной линии постоянного тока, р.;

$$C_n (C_{n1} y_a + C_{n2} \xi) E, \quad (9.46)$$

где C_{n1} - стоимость дренажной анодной линии (от катодной станции до анодного заземления), р/м.;

C_{n2} - стоимость дренажной линии (от точки дренажа до катодной станции), р/м.;

y_a - длина дренажной анодной линии, м.;

$C_э$ - стоимость электроэнергии, р.

$$C_э = \frac{8,76 \cdot C_э J_{укз}^2 \cdot R_{ц}}{\eta}, \quad (9.47)$$

где $C_э$ - стоимость 1 кВт.ч электроэнергии, р/кВт.ч.;

$R_{ц}$ - сопротивление цепи катодной защиты, Ом.;

$$R_{ц} = R_{пр} + R_{з}, \quad (9.48)$$

где $R_{пр}$ — сопротивление дренажной линии, Ом;

$$R_{пр} = \rho_{м1} \frac{y_a}{S_1} + \rho_{м2} \frac{\xi}{S_2}, \quad (9.49)$$

$\rho_{м1}$ и $\rho_{м2}$ — удельное электрическое сопротивление материала проводов, соответственно для анодной и катодной линии, Ом·мм²/м;

S_1 и S_2 — сечение проводов соответственно анодной и катодной линии, мм²;

$R_{з}$ — переходное сопротивление анодного заземления

$$R_{з} = \frac{R_{з1}}{N_3 \eta_з}, \quad (9.50)$$

$R_{з1}$ — переходное сопротивление единичного анодного заземления, Ом;

$\eta_з$ — коэффициент экранирования, кг/м³;

N_3 — количество заземлителей в анодном заземлении, шт.;

$C_{об}$ — стоимость годового обслуживания, р/год.

9.43. Напряжение на выходе катодной станции

$$U^k = J_{укз} (R_{з} + R_{пр}). \quad (9.51)$$

9.44. Мощность катодной станции

$$W = U^k \cdot J_{укз}. \quad (9.52)$$

9.45. Ввиду сложности вычислений рекомендуется использовать специальную программу расчета параметров катодной защиты сооружений при крестообразном расположении скважины в кусте. Программа, разработанная институтами ВНИИГипрогаз и ВНИИСТ, позволила получить решение задачи через 10–15 мин.

9.46. При крестообразном расположении скважин целесообразно каждое направление защищать одной катодной установкой, при этом сила тока должна быть 20–30 А (в предположении, что в каждом направлении имеется 3–6 скважин).

ПРИЛОЖЕНИЯ

**ПРИМЕР РАСЧЕТА ЗАЩИТЫ ТРУБОПРОВОДОВ КАТОДНЫМИ
СТАНЦИЯМИ НА 10-й ГОД ЭКСПЛУАТАЦИИ**

Исходные данные

1. Диаметр трубопровода $D_T = 1,02$ м;
толщина стенки трубы $\delta_T = 11$ мм;
продольное сопротивление трубопровода (по табл. I и 2)
 $R_T = 7,03 \cdot 10^{-6}$ Ом/м.
2. Удельное электрическое сопротивление земли в поле токов катодной защиты $\rho_3 = 50$ Ом·м.
3. Сдвиг разности потенциалов труба-земля в точке дренажа $U_{TZO} = -0,95$ В.
4. Минимальное (по абсолютной величине) сдвиг разности потенциалов труба-земля $U_{TЗМ} = -0,3$ В.
5. Коэффициент, учитывающий взаимовлияние соседних катодных станций для УКЗ, работающей рядом с соседними $K_B = 0,5$.
6. Сопротивление дренажных проводов $R_{др} = 0,3$ Ома.
7. Сопротивление растеканию анодного заземления $R_з = 0,65$ Ома.

Расчет

1. Переходное сопротивление труба-земля для трубопровода на 10-й год эксплуатации находят по формуле (2.6), где $R_{пн} = 3000$ Ом·м² в соответствии с п.2.7.

$$R'_n = 3000 e^{-7,25} = 3000 \cdot 0,2865 = 859,5 \text{ Ом} \cdot \text{м}^2;$$

$$R_n = \frac{859,5}{3,14 \cdot 1,02} = 268,4 \text{ Ом} \cdot \text{м}.$$

2. Постоянную распространения определяют по формуле (2.9)

$$\alpha = \sqrt{\frac{7,03 \cdot 10^{-6}}{268,4}} = 0,16 \cdot 10^{-3} \text{ 1/м}.$$

3. Входное сопротивление трубопровода вычисляют по формуле (2.17).

$$Z = \frac{1}{2} \sqrt{7,03 \cdot 10^{-6} \cdot 268,4} = 0,0217 \text{ Ома.}$$

4. Расстояние между трубопроводом и анодным заземлением определяют по кривой (см.рис.5):

для $\rho_3 = 50 \text{ Ом}\cdot\text{м}$ и $Z_8 = 0,0217 \text{ Ома}$
и по формуле (3.2).

$$y = \frac{10}{0,0217} = 461 \text{ м.}$$

5. Длину защитной зоны УКЗ рассчитывают приближенно по формуле (3.1)

$$\begin{aligned} l_3 &= \frac{2 \cdot 10^3}{0,16} \ln \frac{25 \cdot 0,0217 \cdot 461}{0,5 \frac{0,3}{0,55} (2\pi \cdot 0,0217 \cdot 461 + 50) - \frac{2 \cdot 50 \cdot 461}{18750 \cdot 0,5}} \\ &= 12,5 \cdot 10^3 \ln \frac{62,86}{17,13 - 3,35} = 12,5 \cdot 10^3 \ln 4,5 = 18,75 \cdot 10^3 = \\ &= 18750 \text{ м.} \end{aligned}$$

6. Силу тока УКЗ рассчитывают по формуле (3.3).

$$J = \frac{0,95}{0,0217 + \frac{50}{2\pi \cdot 461}} \approx 24 \text{ А.}$$

7. Напряжение на выходе катодной станции определяют по формуле (3.4).

$$V = 24[0,0217 + 0,3 + 0,65] \approx 23 \text{ В.}$$

8. Мощность катодной станции рассчитывается по формуле (3.6)

$$W \approx 24 \cdot 23 = 552 \text{ Вт.}$$

ПРИМЕРЫ РАСЧЕТА АНОДНОГО ЗАЗЕМЛЕНИЯ

Исходные данные

I. Геоэлектрическая структура грунта в месте установки анодного заземления приведена на рис.35.

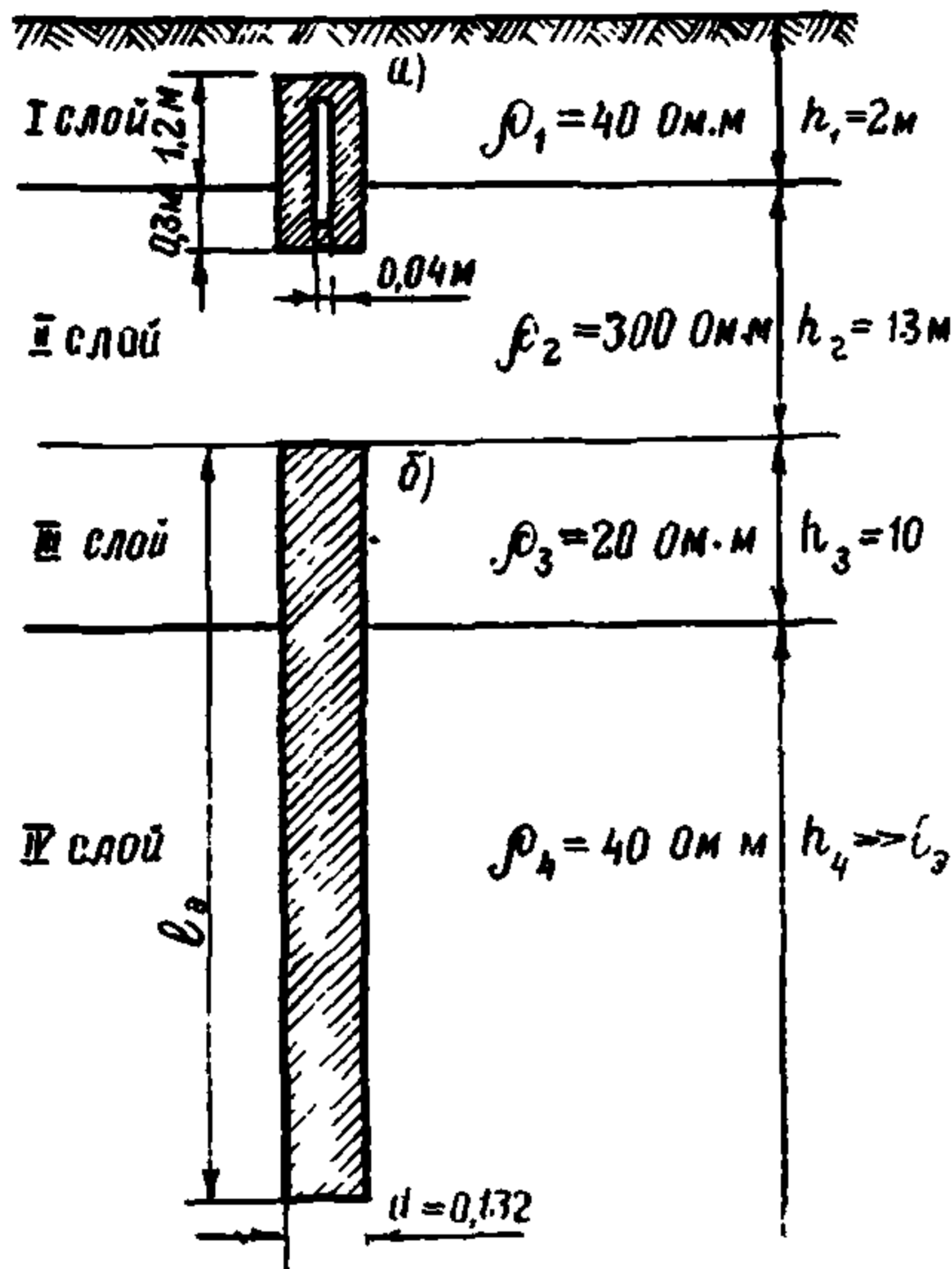


Рис.35. Геоэлектрическая структура грунта в месте установки анодного заземления
а - подпочвенное; б - глубинное

2. Стоимость электроэнергии $C_3 = 0,04\text{ р/кВт}\cdot\text{ч}$.
3. Стоимость строительства одного подпочвенного заземлителя $C_\alpha = 15\text{ р/шт}$.
4. Стоимость строительства 1 м глубинного заземления равна $C_\gamma = 30,9\text{ р/м}$.
5. КПД катодной станции $\eta_n = 0,7$.

6. Масса одного метра железокремниевое заземлителя - 8,5 кг.

7. Масса стального электрода АК-I - 21 кг.

8. Расстояние между электродами для подпочвенного заземления примем равным 3ℓ .

9. Нормативный коэффициент эффективности $E = 0,17$.

10. Сила тока защиты:

в начальный период эксплуатации $J_n = 10$ А;

в конечный период эксплуатации $J_k = 20$ А.

Расчет анодного заземления будем вести для двух вариантов.

Расчет подпочвенного анодного заземления (вариант I)(рис.35а).

В соответствии с п.4.6. в качестве анодного заземлителя выбираем заземлителя АК-I сталь в коксовой засышке, длину электрода $\ell_3 = 1,5$ м с величиной заглубления до верха электрода $H = 0,8$ м ($H/\ell_3 \approx 0,53$).

Как видно из структуры грунта первый слой с удельным сопротивлением $\rho = 40$ Ом·м, подстилается высокоомным слоем, мощность которого значительно превышает длину рабочей части заземления ($h_2 = 13$ м; $\ell_3 = 1,5$ м), поэтому систему можно считать двухслойной.

Так как $d_a = d = 0,185$ м, находим $\frac{d}{\ell_3} = 0,123$. По рис.15 определяем $R_{cp} = 6,3$.

Сопротивление одиночного вертикального электрода (R_g) определяется по формуле 4.20 в соответствии с п.4.29.:

$$R_g = \frac{6,3}{2 \cdot 3,14 \left(\frac{1,2}{40} + \frac{0,3}{300} \right)} + \frac{0,25}{2 \cdot 3,14 \cdot 1,5} \ell_n \frac{0,185}{0,04} = 32,4 \text{ Ом}$$

Коэффициент экранирования принимаем $k_3 = 0,7$.

Количество электродов в заземлении определяем по формуле (4.12).

Так как по расчету сопротивления растеканию одиночного электрода часть заземления, находящаяся во втором слое с $\rho_2 = 300$ Ом·м, практически не оказывает влияния, ток будет стекать только с части электрода, находящейся в первом слое.

Вес заземления при этом будет равен $0,8 \cdot G_3$:

$$G_3 = 0,8 \cdot 21 \cdot 48 = 806,4$$

Срок службы анодного заземления находим по формуле (4.24):

$$T = \frac{806,4 \cdot 0,77}{2 \cdot 15} = 20,7 \text{ г}$$

Переходное сопротивление анодного заземления вычисляется по формуле (4.1):

$$R_3 = \frac{32,4}{48 \cdot 0,7} + \frac{2}{15} + \frac{1,2 \cdot 0,245 \cdot 2}{3,14 \cdot 40^2} = 1,1 \text{ Ом}$$

Расчет глубинного анодного заземления (вариант 2)

В качестве анодов для глубинного заземления выбираем железокремниевые электроды в коксовой засыпке диаметром $d_a = 0,132 \text{ м}$. Питание секций глубинного заземления параллельное. Глубинный анодный заземлитель помещаем в третьем слое с $\rho_3 = 20 \text{ Ом} \cdot \text{м}$ (рис. 356).

Оптимальную длину рабочей части глубинного заземления определяем по формуле (4.21):

$$l_3 = 3,16 \cdot 15 \sqrt{\frac{0,04 \cdot 40}{30,9 \cdot 0,7}} \cdot 5,62 = 30,5 \text{ м}$$

Исходя из полученных данных, будем иметь следующие параметры глубинного заземления:

$H = 20 \text{ м}$; $l_3 = 30,5 \text{ м}$; $H/l_3 = 0,66$; $d_a/l_3 = 0,004$; по табл.6 имеем $R_{cp} = 7,1$.

Переходное сопротивление глубинного заземления определяем по формуле (4.1):

$$R_3 = \frac{7,1}{2 \cdot 3,14 \left(\frac{10}{20} + \frac{20,5}{40} \right)} + \frac{0,25}{2 \cdot 3,14 \cdot 30,5} \ln \frac{0,132}{0,04} + \frac{2}{15} + \frac{2 \cdot 30,5 \cdot 0,245}{3,14 \cdot 40^2} = 1,25 \text{ Ом}$$

Срок службы глубинного заземления определяем по формуле (4.25):

$$T = \frac{85 \cdot 0,77 \cdot 20}{0,16 \cdot 15 \cdot 10} \left(\frac{10}{20} + \frac{20,5}{40} \right) = 55,22 \approx 55 \text{ лет.}$$

ПРИМЕРЫ РАСЧЕТОВ ПРОТЕКТОРНЫХ УСТАНОВОК

Исходные данные

Диаметр трубопровода $D_r = 0,2$ м;

Естественный потенциал трубопровода $U_e = -0,60$ В.

Начальное значение переходного сопротивления труба-земля $R_{пн} = 6000$ Ом·м.

Изоляция трубопровода на битумной основе.

Длина защищаемого участка трубопровода $l_3 = 2000$ м.

Определить количество протекторов типа ПМОУ из сплава МПІ, необходимое для защиты участка трубопровода длиной $l_3 = 2000$ м на срок 10 лет.

Расчет одиночных протекторных установок с протекторами типа ПМОУ

1. Сопротивление цепи протектор - трубопровод находим по формуле (5.1)

$$R_{пт} = 0,02 \text{ Ом} + 9,58 \text{ Ом} = 9,6 \text{ Ом},$$

где $R_{пр} = 0,0175 \cdot \frac{3}{2,5} = 0,02$ - по формуле (5.2);

$$R_p = 0,47 \cdot 20 + 0,18 = 9,58 \text{ Ом} - \text{ по формуле (5.4).}$$

2. Максимальная сила тока в цепи протектор - труба по формуле (5.5) будет

$$J_n = \frac{1,6 - 0,6 - 1,15 \cdot 0,27 - 0,064 \cdot 0,23}{9,6} = 0,07 \text{ А.}$$

3. Длину участка трубопровода, защищаемого одним протектором, определяют по формуле (5.7):

$$l_{3п} = \frac{0,07 \cdot 6000 \cdot e^{-0,125 \cdot 10}}{1,15 \cdot 0,27 \cdot 3,14 \cdot 0,72} = 171,42 \text{ м.}$$

4. Количество протекторов, необходимое для защиты $l_3 = 2000$ м, вычисляют по формуле (5.8):

$$N = \frac{2000}{171,42} = 11,69, \quad \text{принимаем } N = 12 \text{ шт.}$$

5. Средняя сила тока по формуле (5.11) за время $T = 10$ лет составляет

$$j_{cp} = \frac{1,6 - 0,6 - 0,064 \cdot 0,23}{0,125 \cdot 10 \cdot 9,6} \times$$

$$\times \ln \frac{6000 + 9,6 e^{0,125 \cdot 10} 3,14 \cdot 0,72 \cdot 171}{6000 + 9,6 \cdot 3,14 \cdot 0,72 \cdot 171} = 0,054 \text{ А.}$$

6. Среднюю плотность тока протектора находят по формуле (5.10):

$$j_n = \frac{0,054}{0,23} = 0,239 \text{ А/м}^2.$$

По этой плотности тока выберем значения КПД из графика (см.рис.18), КПД будет равен 0,59.

7. Срок службы одного протектора определяют по формуле (5.9):

$$T' = \frac{10 \cdot 2334 \cdot 0,59 \cdot 0,95}{0,055 \cdot 8760} = 27,59 \text{ лет.}$$

Таким образом, рассчитанное количество протекторов $N = 12$ шт. полностью обеспечит защиту трубопровода на запланированный срок службы.

Расчет количества протекторов (ПМ10У, ПМ20У) в группе

I. Определим количество протекторов в группе, необходимое для обеспечения защиты трубопровода, по формуле (5.12)

$$N \geq \frac{9,6}{6000} e^{0,125 \cdot 10} F = 16,$$

где F по формуле (5.13):

$$F = \frac{1,15 \cdot 0,27 \cdot 3,14 \cdot 0,72 \cdot 2000}{(1,6 - 0,6 - 1,15 \cdot 0,27 - 0,064 \cdot 0,23) \cdot 0,7} = 2959,8.$$

Для обеспечения защиты трубопровода длиной $l_3 = 2000$ м необходимо 16 протекторов.

2. Определим количество протекторов, необходимое для обеспечения защиты трубопровода $l_3 = 2000$ м в течение 10 лет по номограмме (см.рис.21).

По номограмме количество протекторов $N = 16$ шт.

ПРИМЕРЫ РАСЧЕТА ДРЕНАЖНОЙ ЗАЩИТЫ

Пример I. Предварительный расчетИсходные данные

1. Длина сближения участка электрифицированного рельсового транспорта с проектируемым подземным сооружением - 3 км.
2. Максимальный расчетный ток нагрузки каждой тяговой подстанции $J_{Tn} = 2000$ А. Характер принятой расчетной нагрузки - равномерно распределенный.
3. Тип рельсов на участке сближения - Р-50. Путь - двухпутный. Эквивалентный радиус рельсов $r_{экв} = 2$ м. Продольное сопротивление рельсов типа Р-50 при удельном сопротивлении металла рельсов $\rho_{ст} = 0,195 \text{ Ом}\cdot\text{мм}^2/\text{м}$ и массе одного метра рельса $G_p = 51,5$ кг, $R_p = 0,888 \cdot 10^{-5} \text{ Ом}\cdot\text{м}$.
4. Количество шпал на 1 км пути $n = 1800$ шт. Состояние верхнего строения пути $K_\delta = 1$; $K_w = 0,9$; $K_z = 0,4$; $K_n = 1,5$.
5. Среднее удельное сопротивление грунта вдоль предполагаемой трассы подземного сооружения $\rho_T = 30 \text{ Ом}\cdot\text{м}$.
6. Наружный диаметр трубопровода $d_H = 1020$ мм. Глубина заложения $h_T = 1,1$ м. Толщина стенки трубы $\delta = 11$ мм. Продольное сопротивление трубопровода $R_T = 7,03 \cdot 10^{-6} \text{ Ом}/\text{м}$.
7. Переходное сопротивление $5000 \text{ Ом}\cdot\text{м}^2 = 1560 \text{ Ом}\cdot\text{м}$. Вид изоляционного покрытия - пленочное, двухслойное.
8. Расстояние между трассой трубопровода и электрифицированной железной дорогой $y_{ж} = 0,3$ км. Расстояние от трубопровода до тяговой подстанции - 0,5 км. Длина плеча предполагаемой зоны защиты дренажной установки $L_x = 2$ км.
9. Характер токораспределения - с устойчивой анодной зоной.

Расчет

1. Для нахождения величин переходного сопротивления R_{pn} постоянной распространения тока α_p для рельсового двухпутного пути по номограмме, приведенной на рис.22, необходимо определить минимальное сопротивление балласта по формуле (6.5)

$$R_{p\delta} = \frac{2,4 \cdot 10^6}{1800} \cdot 1,0 \cdot 0,9 \cdot 0,4 \cdot 1,5 = 720 \text{ Ом} \cdot \text{м}.$$

Рассчитываем вспомогательные кривые θ и δ по формулам (6.6):

$$\theta = \frac{3,14 \cdot 0,888 \cdot 10^{-5}}{30} \cdot 10^6 = 0,93;$$

$$\delta = \frac{3,14 \cdot 720}{30} + 6,9 - \ln 4 \approx 80,7.$$

По пересечению кривых θ и δ находим по номограмме

$$\alpha_p = 1 \cdot 10^{-4} \text{ I/м}; \quad R_{pp} = \frac{0,888 \cdot 10^{-5}}{1 \cdot 10^{-8}} = 888 \text{ Ом} \cdot \text{м}.$$

2. По величине переходного сопротивления трубопровода определяем значение α по формуле (2.9)

$$\alpha = \sqrt{\frac{7,03 \cdot 10^{-6}}{1560}} = 0,67 \cdot 10^{-4} \text{ I/м}.$$

3. По рис. 25 находим значения коэффициентов корреляции дренажного тока K_1, K_2, K_3, K_4 и K_5 :

$$K_1 = 0,9 \text{ при } y_{ж} = 0,3 \text{ км};$$

$K_2 = 0,75$ при расстоянии от трубопровода до тяговой подстанции 0,5 км;

$$K_3 = 0,97 \text{ для пленочной двухслойной изоляции};$$

$$K_4 = 1 \text{ для проектируемого трубопровода};$$

$$K_5 = 0,8 \text{ для однониточного трубопровода}.$$

4. Рассчитываем силу тока в дренажной цепи по формуле (6.9)

$$I_d = 0,2 \cdot 2000 \cdot 0,9 \cdot 0,75 \cdot 0,97 \cdot 1 \cdot 0,8 = 2000 \cdot 0,1046 = 209 \text{ А}.$$

5. По величине I_d выбираем тип дренажа и определяем сечение дренажного кабеля по формуле (6.10) при $\Delta U_k = 3 \text{ В}$ и при $\rho_k = 0,028 \text{ Ом} \cdot \text{мм}^2/\text{м}$ для алюминиевого кабеля:

$$S_k = \frac{209}{3} \cdot 0,028 \cdot 300 = 585 \text{ мм}^2.$$

Пример 2. Расчет сечения дренажного кабеля при усиленном дренаже для трубопроводов, введенных в эксплуатацию

Исходные данные

1. Входное сопротивление системы рельс-земля-подземное сооружение: $R_{вх} = 0,06 \text{ Ом}$.

2. Суммарная величина переходного сопротивления на болтовых соединениях проектируемой защиты $R_{конт} = 0,01 \text{ Ом}$.

3. Сопротивление установки усиленного дренажа (без добавочного сопротивления) $R_{уд} = 0,03 \text{ Ом}$.

4. Средняя величина разности потенциалов между точками присоединения дренажа к подземному сооружению и рельсам при отключенном дренаже $\Delta U'_{с-р} = 12 \text{ В}$.

5. Средняя сила тока усиленного дренажа за время опытного дренаживания $J_{уд} = 120 \text{ А}$.

6. Напряжение на выходе вольтодобавочного устройства усиленного дренажа $E_d = 24 \text{ В}$.

Расчет

1. Определяем сопротивление дренажного кабеля по формуле (6.14)

$$R_{гк} = \frac{12 + 24}{120} - (0,03 + 0,01 + 0,06) = 0,2 \text{ Ом}.$$

2. По вычисленному значению сопротивления кабеля находим его сечение для $\rho_M = 0,028 \text{ Ом} \cdot \text{мм}^2 / \text{м}$ по формуле (6.15)

$$S_K = \frac{0,028 \cdot 300}{0,2} = 70 \text{ мм}^2.$$

П р и м е ч а н и е . При проектировании дренажной защиты трубопроводов для участков с токораспределением, имеющим две анодные и две катодные зоны, расчет параметров дренажной защиты и выбор типа дренажа проводят отдельно для каждой анодной зоны.

ПРИМЕРЫ РАСЧЕТА СОВМЕСТНОЙ ЗАЩИТЫ ПАРАЛЛЕЛЬНЫХ ТРУБОПРОВОДОВ

Пример I. Расчет сопротивления перемычки в точке дренажа катодной станции

Исходные данные

Диаметры трубопроводов - $D = 1020$ мм; $D_2 = 1220$ мм.

Переходные сопротивления трубопроводов - $R_{п1} = 3000$ Ом·м,

$R_{п2} = 500$ Ом·м.

Продольные сопротивления трубопроводов - $R_{Т1} = 4,25 \cdot 10^{-6}$ Ом/м,

$R_{Т2} = 3,55 \cdot 10^{-6}$ Ом/м.

Длина общей защитной зоны - $l_3 = 15$ км;

Минимальный защитный катодный потенциал - $U_M = 0,3$ В.

Длина перемычки - $l_{пм} = 15$ км.

Удельное сопротивление материала перемычки - $\rho_M =$
 $= 0,0285$ Ом·мм²/м.

Решение

1. Определяем постоянную распространения тока по формуле (2.10):

для первого трубопровода $\alpha_1 = \sqrt{\frac{4,25 \cdot 10^{-6}}{300}} = 2,03 \cdot 10^{-4}$ 1/м;

для второго трубопровода $\alpha_2 = \sqrt{\frac{3,55 \cdot 10^{-6}}{500}} = 1,09 \cdot 10^{-4}$ 1/м.

Поскольку $\alpha_1 > \alpha_2$ точка дренажа должна находиться на первом трубопроводе.

2. Определяем характеристическое сопротивление второго трубопровода по формуле (2.13)

$$Z = \sqrt{3,55 \cdot 10^{-6} \cdot 500} = 4,2 \cdot 10^{-2} \text{ Ом.}$$

3. Найдем сопротивление перемычки из выражения (7.2)

$$R_{\text{пм}} = \frac{4,2 \cdot 10^{-2}}{\text{sh}(1,09 \cdot 10^{-4} \cdot 1,5 \cdot 10^4)} \left[\text{ch}(2,03 \cdot 10^{-4} \cdot 1,5 \cdot 10^4) - \text{ch}(1,09 \cdot 10^{-4} \cdot 1,5 \cdot 10^4) \right] = 0,13 \text{ Ом.}$$

Сечение перемычки определяем по формуле (7.3)

$$S_{\text{пм}} = \frac{0,0285 \cdot 15}{0,13} = 32 \text{ мм}^2.$$

Пример 2. Расчет совместной дренажной защиты параллельных трубопроводов

Исходные данные

Защите подлежит трубопровод диаметром $D = 520$ мм с переходным сопротивлением $R_{\text{пч}} = 300$ Ом·м, параллельный ранее уложенному трубопроводу, защищенному дренажной уотановной.

Падение напряжения на участках трубопровода, смежных с защищенным - $\Delta U_1 = 0,084$ В, $\Delta U_2 = -0,252$ В.

Сопротивления участков трубопровода, смежных с защищаемым - $R_1 = 0,0084$ Ом; $R_2 = 0,0126$ Ом.

Средняя разность потенциалов между трубопроводами на участке защиты - $U_{\text{ттр}} = 2$ В.

Разность потенциалов между трубопроводами в месте предполагаемой перемычки - $U'_{\text{ттр}} = 4$ В.

Средний потенциал незащищенного трубопровода на участке, подлежащем защите, - $U_{\text{нсп}} = 0,2$ В.

Длина защищаемого участка - $l = 2500$ м.

Абсолютная величина требуемого потенциала защищаемого трубопровода в месте перемычки - $U_{\text{тзп}} = 0,65$ В.

Длина перемычки - $l_{\text{пм}} = 40$ м.

Удельное сопротивление материала перемычки - $\rho_{\text{м}} = 0,0285$.

Решение

1. Определяем общий ток утечки с участка, подлежащего защите по формуле (7.4)

$$J_y = \frac{0,084}{0,0084} - \frac{(-0,252)}{0,0126} = 10 + 20 = 30 \text{ А.}$$

2. Определяем среднюю величину переходного сопротивления защищаемого участка по формуле (7.6)

$$R_y = \frac{300}{2500} = 0,12 \text{ Ом.}$$

3. Определяем коэффициент усреднения по формуле (7.8)

$$K_y = \frac{0,65}{0,2} = 3,25.$$

4. Определяем величину сопротивления перемычки по формуле (7.9)

$$R_{пм} = \frac{4 \cdot 3,25 \cdot 0,12}{3,25 \cdot 0,12 \cdot 30 + 0,65} - \frac{2}{30} = 0,126 - 0,067 = \\ = 0,059 \text{ Ом.}$$

5. Определяем сечение перемычки по формуле (7.3)

$$S_{пм} = \frac{0,0285 \cdot 40}{0,059} \approx 20 \text{ мм}^2.$$

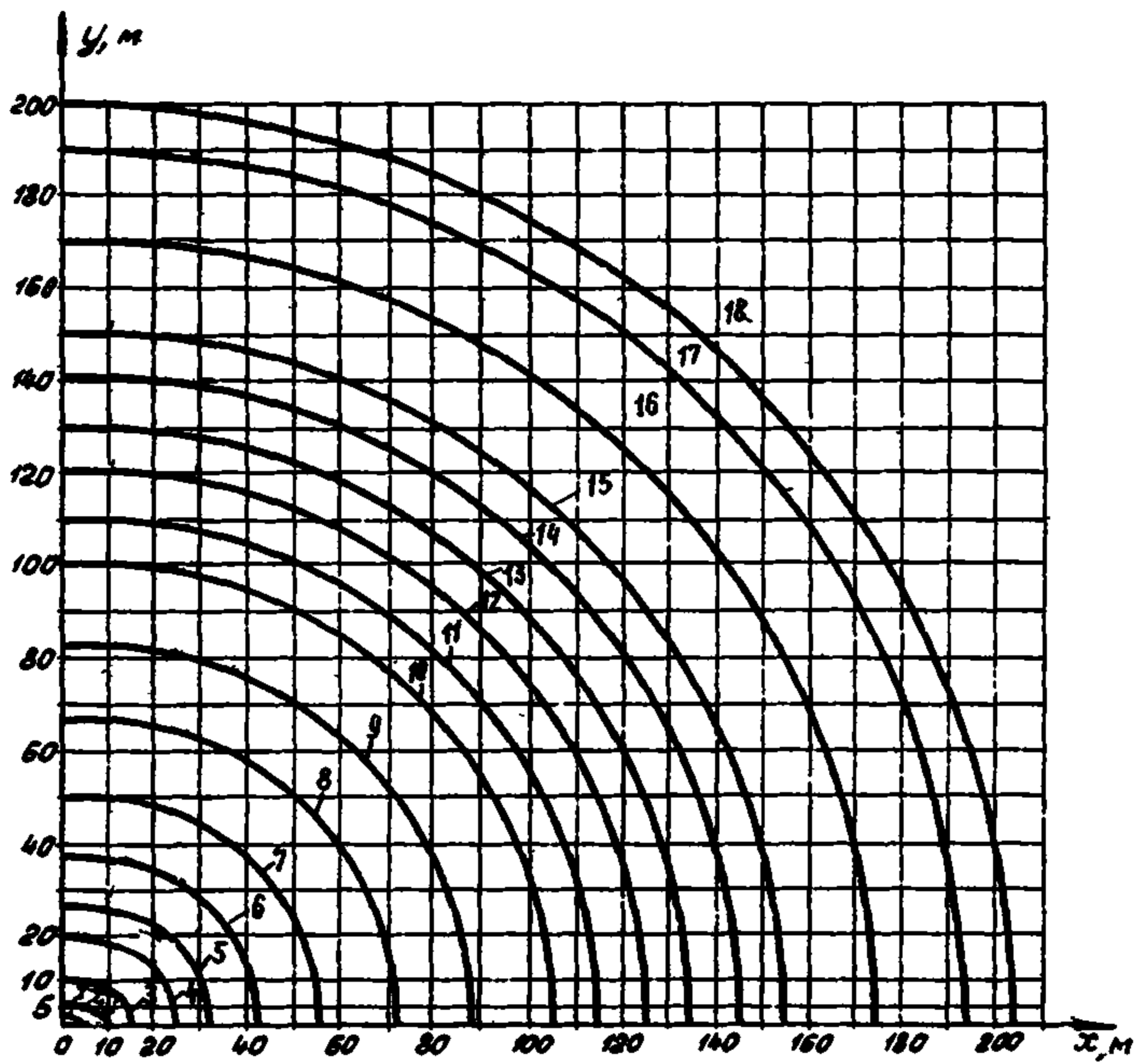
**НОМОГРАММЫ ДЛЯ РАСЧЕТА ПОТЕНЦИАЛОВ ЗЕМЛИ,
НАВЕДЕННЫХ РАЗЛИЧНЫМИ КОММУНИКАЦИЯМИ
КОМПРЕССОРНЫХ СТАНЦИЙ**

На номограммах I-15 приведены графики для определения коэффициента K_u , используемого при расчете потенциалов земли (U_g) от влияния заземленного тока коммуникаций (i_k) различной протяженности (протяженность коммуникаций указана вдоль оси X)

$$U_g = K_u \cdot i_k \rho_r,$$

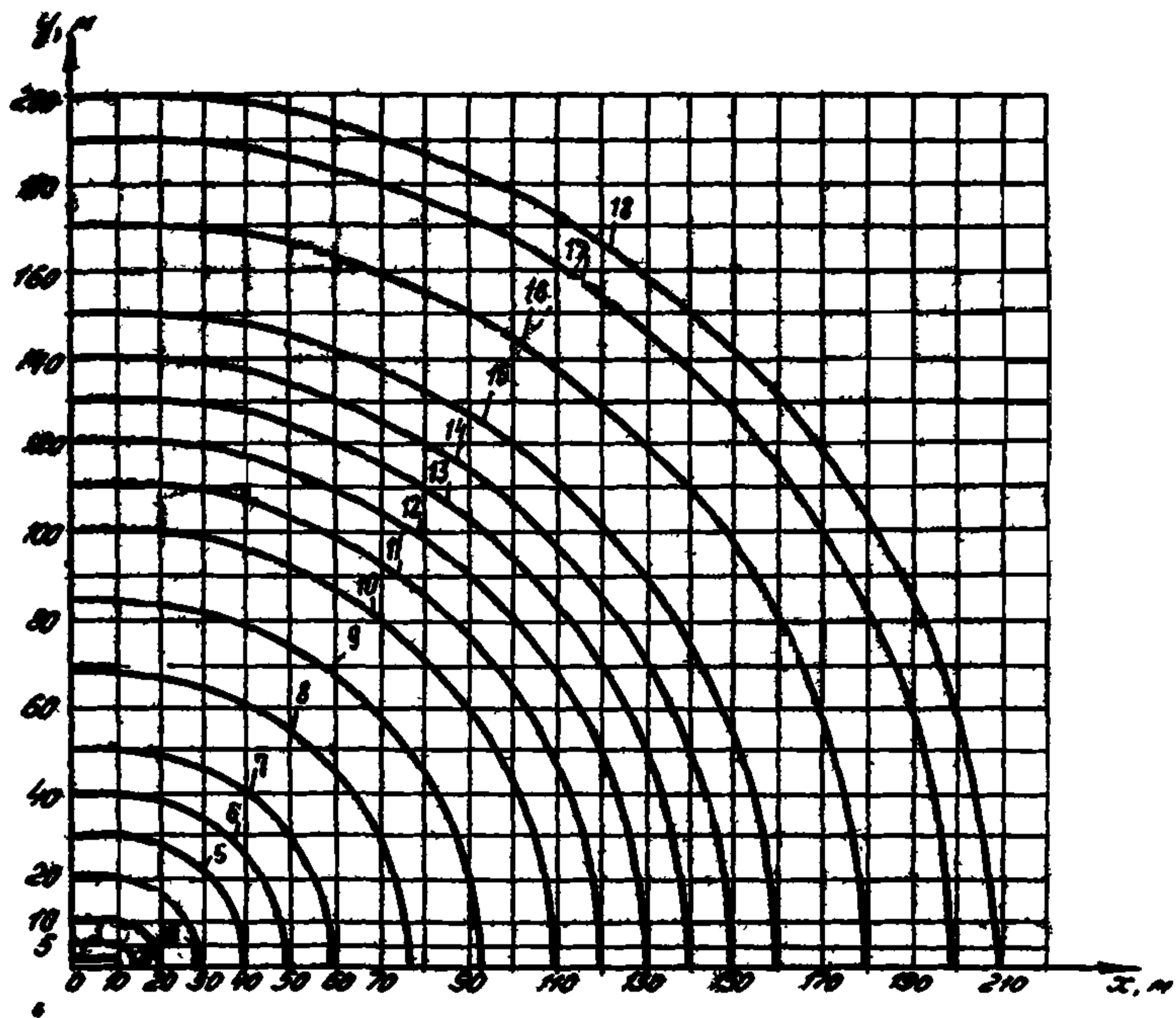
где ρ_r - удельное сопротивление грунта, окружающего коммуникацию, Ом·м;

X и Y - оси координат.



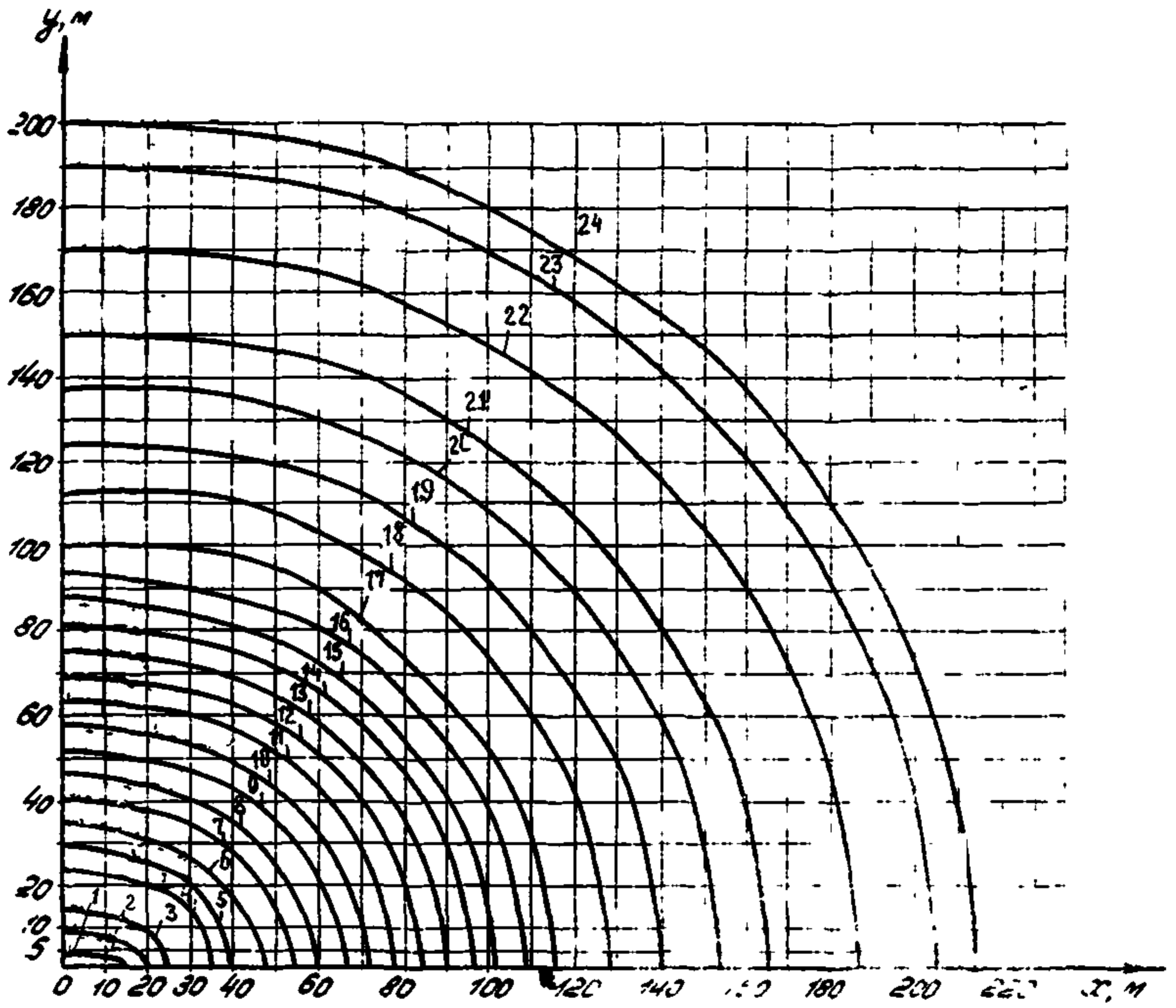
Номограмма I. Коммуникация длиной 10 м:

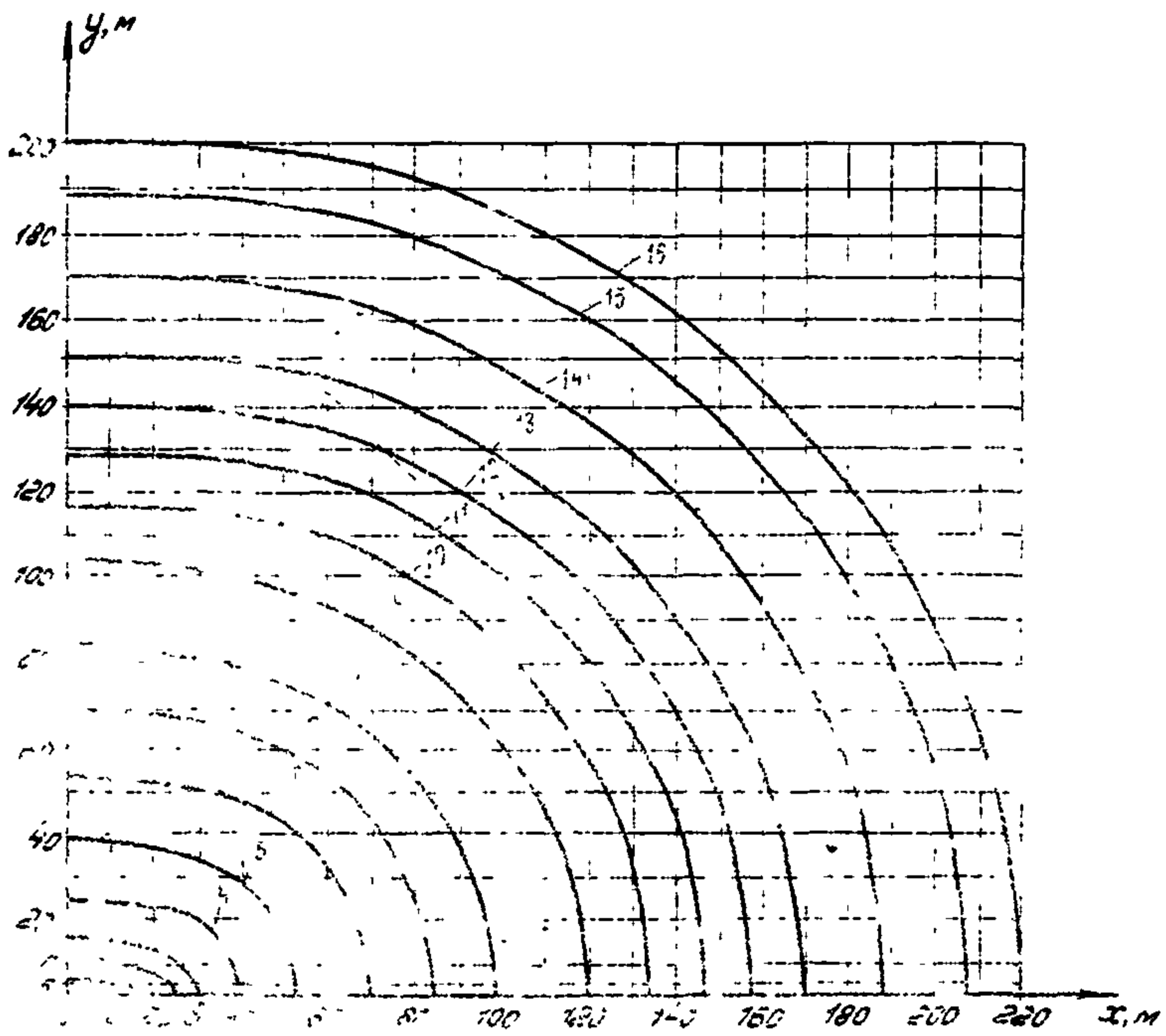
1 - $K_u = 0,04$; 2 - $K_u = 0,02$; 3 - $K_u = 0,01$; 4 - $K_u = 0,0075$;
 5 - $K_u = 0,0065$; 6 - $K_u = 0,005$; 7 - $K_u = 0,003$; 8 - $K_u =$
 $= 0,0025$; 9 - $K_u = 0,002$; 10 - $K_u = 0,0015$; 11 - $K_u = 0,0014$;
 12 - $K_u = 0,0013$; 13 - $K_u = 0,0012$; 14 - $K_u = 0,0011$; 15 -
 $K_u = 0,001$; 16 - $K_u = 0,009$; 17 - $K_u = 0,0008$; 18 - $K_u =$
 $= 0,00075$

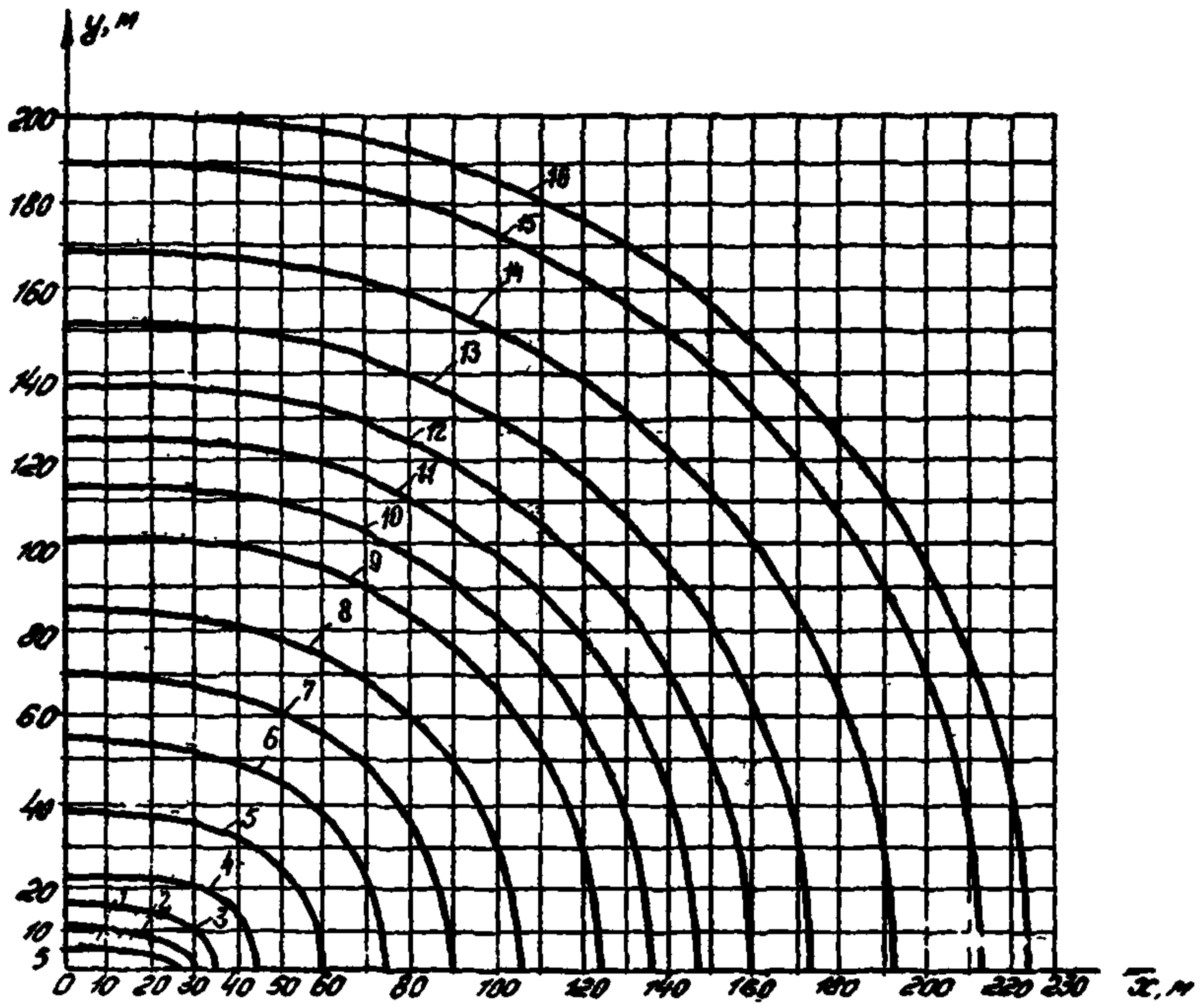


Номограмма 2. Коммуникация длиной 20 м:

1 - $K_u = 0,03$; 2 - $K_u = 0,015$; 3 - $K_u = 0,01$; 4 - $K_u = 0,006$;
 5 - $K_u = 0,005$; 6 - $K_u = 0,004$; 7 - $K_u = 0,003$; 8 - $K_u =$
 $= 0,0025$; 9 - $K_u = 0,002$; 10 - $K_u = 0,0015$; 11 - $K_u = 0,0014$;
 12 - $K_u = 0,0013$; 13 - $K_u = 0,0012$; 14 - $K_u = 0,0011$; 15 -
 $K_u = 0,001$; 16 - $K_u = 0,0009$; 17 - $K_u = 0,0008$; 18 - $K_u =$
 $= 0,00075$

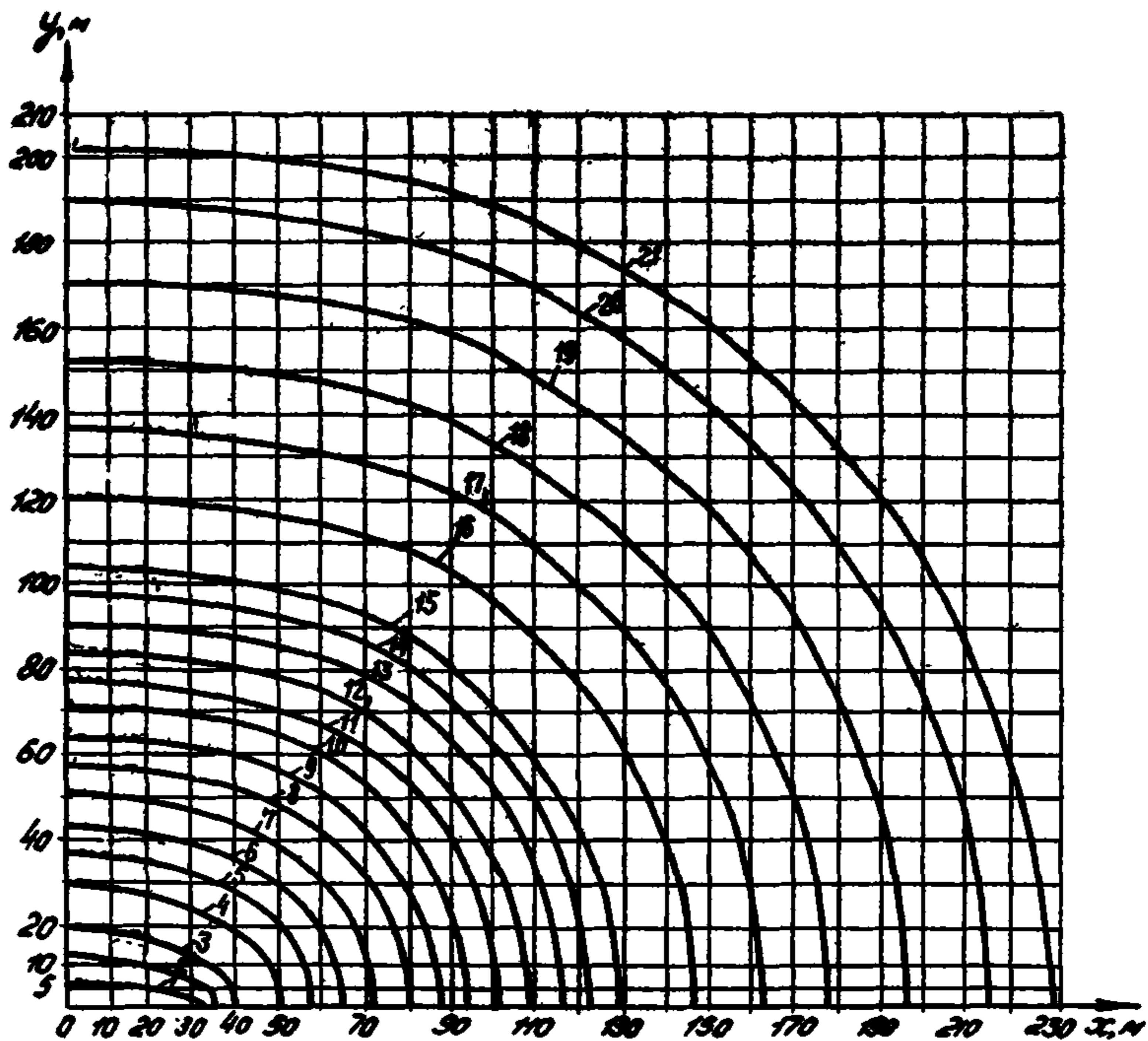






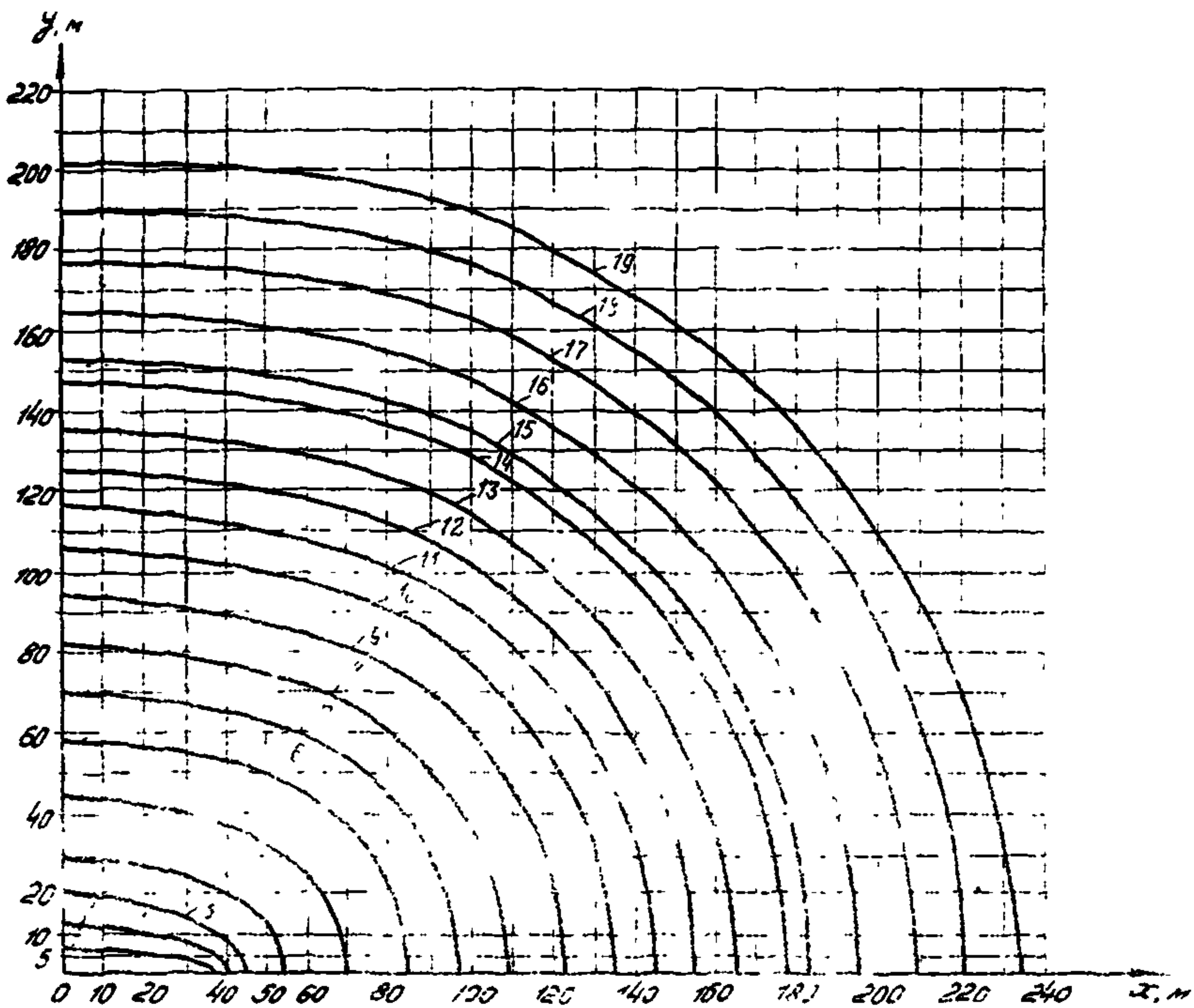
Номограмма 5. Коммуникация длиной 50 м:

1 - $K_u = 0,014$; 2 - $K_u = 0,01$; 3 - $K_u = 0,008$; 4 - $K_u = 0,006$; 5 - $K_u = 0,004$; 6 - $K_u = 0,003$; 7 - $K_u = 0,002$; 8 - $K_u = 0,0018$; 9 - $K_u = 0,0016$; 10 - $K_u = 0,0014$; 11 - $K_u = 0,0013$; 12 - $K_u = 0,0012$; 13 - $K_u = 0,0011$; 14 - $K_u = 0,001$; 15 - $K_u = 0,0009$; 16 - $K_u = 0,00075$



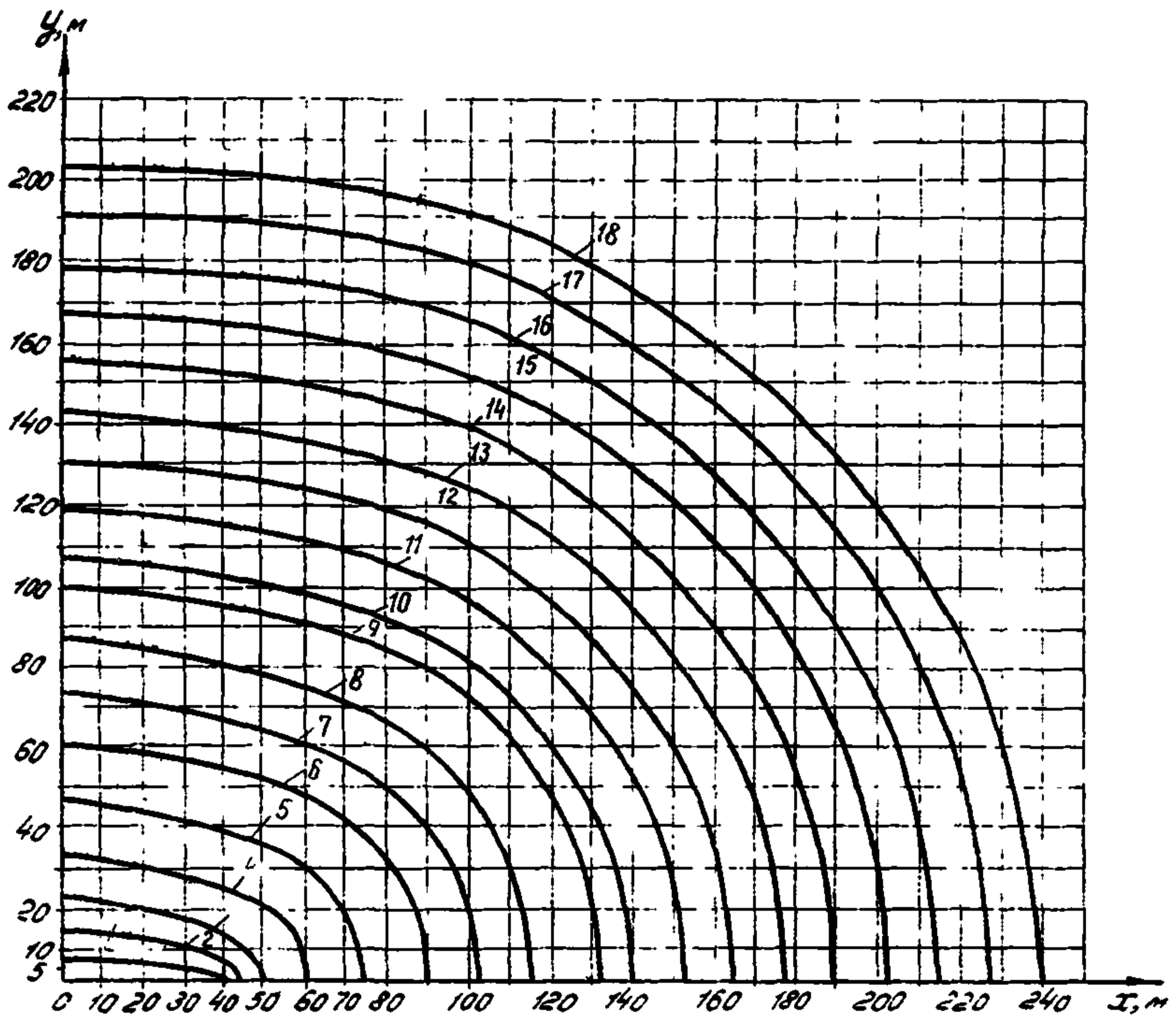
Номограмма 6. Коммуникация длиной 60 м:

1 - $K_u = 0,012$; 2 - $K_u = 0,008$; 3 - $K_u = 0,006$; 4 - $K_u = 0,004$; 5 - $K_u = 0,0035$; 6 - $K_u = 0,003$; 7 - $K_u = 0,0025$;
 8 - $K_u = 0,002$; 9 - $K_u = 0,0019$; 10 - $K_u = 0,0018$; 11 - $K_u = 0,0017$;
 12 - $K_u = 0,0016$; 13 - $K_u = 0,0015$; 14 - $K_u = 0,0014$; 15 - $K_u = 0,0013$;
 16 - $K_u = 0,0012$; 17 - $K_u = 0,0011$; 18 - $K_u = 0,001$; 19 - $K_u = 0,0009$;
 20 - $K_u = 0,0008$; 21 - $K_u = 0,00075$



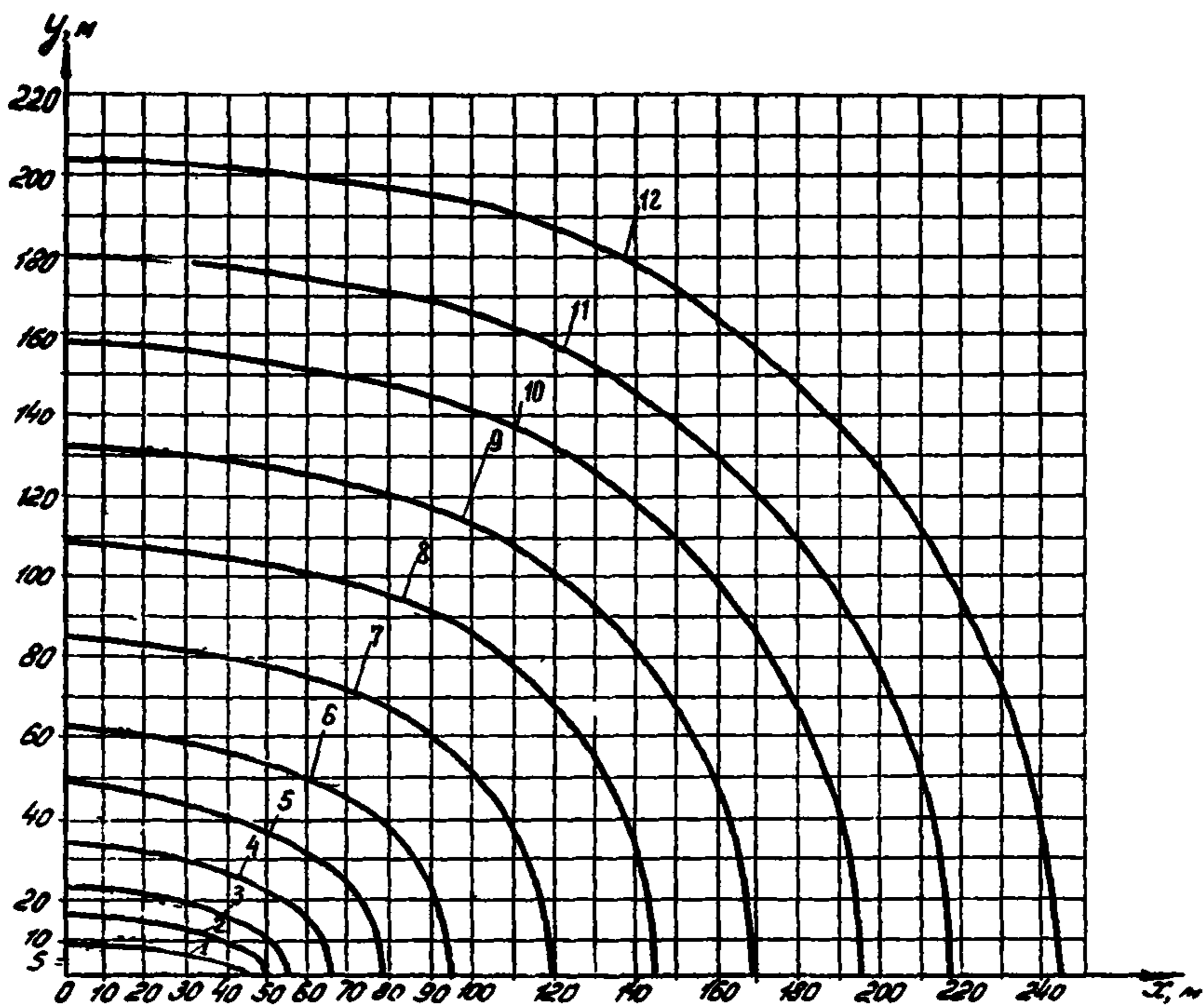
Номограмма 7. Коммуникация длиной 10 м.

- 1 - $K_u = 0,01$; 2 - $K_u = 0,007$; 3 - $K_u = 0,005$; 4 - $K_u = 0,004$; 5 - $K_u = 0,003$; 6 - $K_u = 0,002$; 7 - $K_u = 0,0016$; 8 - $K_u = 0,0014$; 9 - $K_u = 0,0012$; 10 - $K_u = 0,0011$; 11 - $K_u = 0,001$; 12 - $K_u = 0,0009$; 13 - $K_u = 0,00086$; 14 - $K_u = 0,00082$; 15 - $K_u = 0,00078$; 16 - $K_u = 0,00074$; 17 - $K_u = 0,00070$; 18 - $K_u = 0,00066$; 19 - $K_u = 0,00062$.



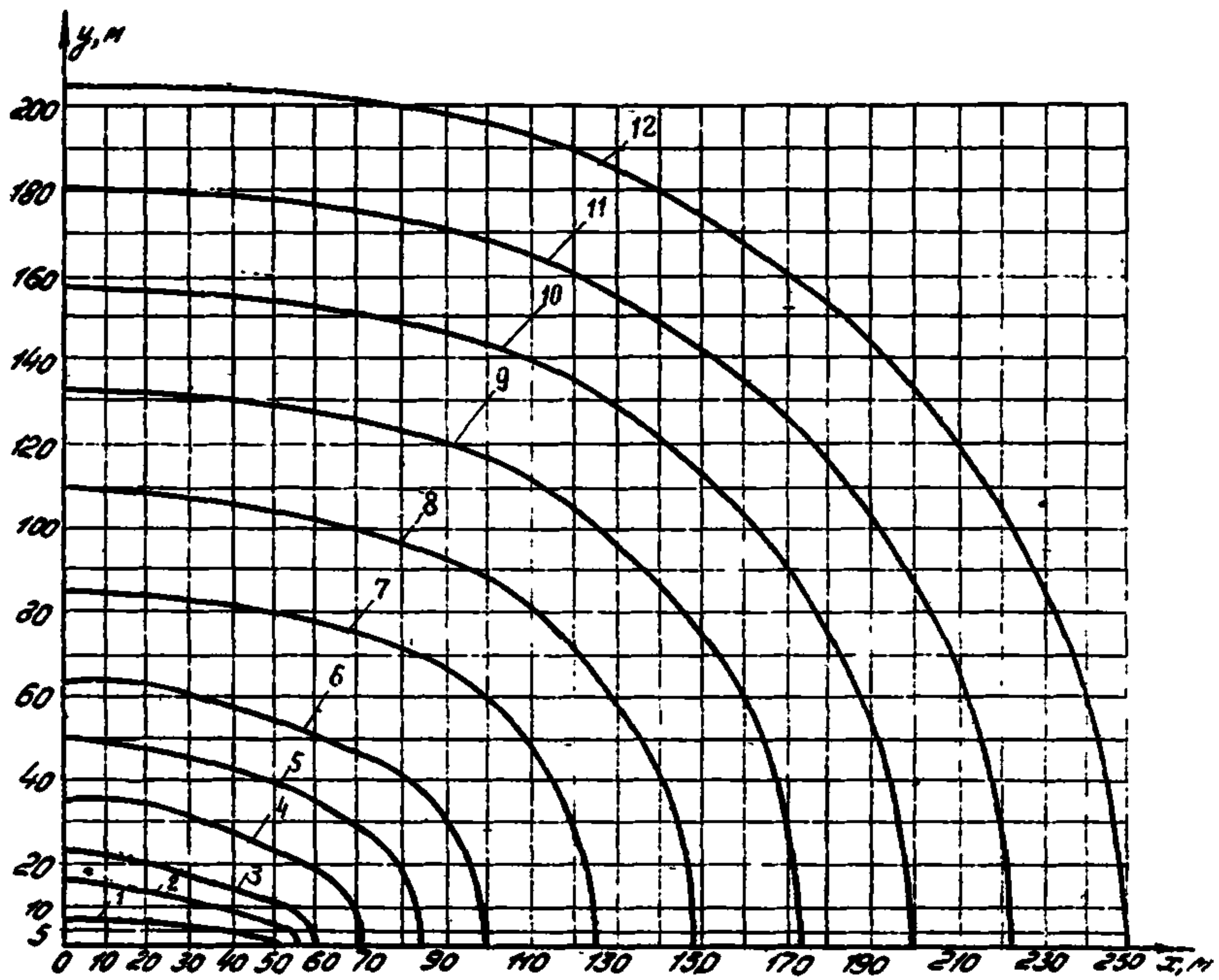
Номограмма 8. Коммуникация глубиной 80 м:

1 - $K_u = 0,009$; 2 - $K_u = 0,006$; 3 - $K_u = 0,005$; 4 - $K_u = 0,004$; 5 - $K_u = 0,003$; 6 - $K_u = 0,002$; 7 - $K_u = 0,0016$; 8 - $K_u = 0,0012$; 9 - $K_u = 0,0011$; 10 - $K_u = 0,001$; 11 - $K_u = 0,0009$; 12 - $K_u = 0,0008$; 13 - $K_u = 0,0007$; 14 - $K_u = 0,0006$; 15 - $K_u = 0,0005$; 16 - $K_u = 0,0004$; 17 - $K_u = 0,0003$; 18 - $K_u = 0,0002$



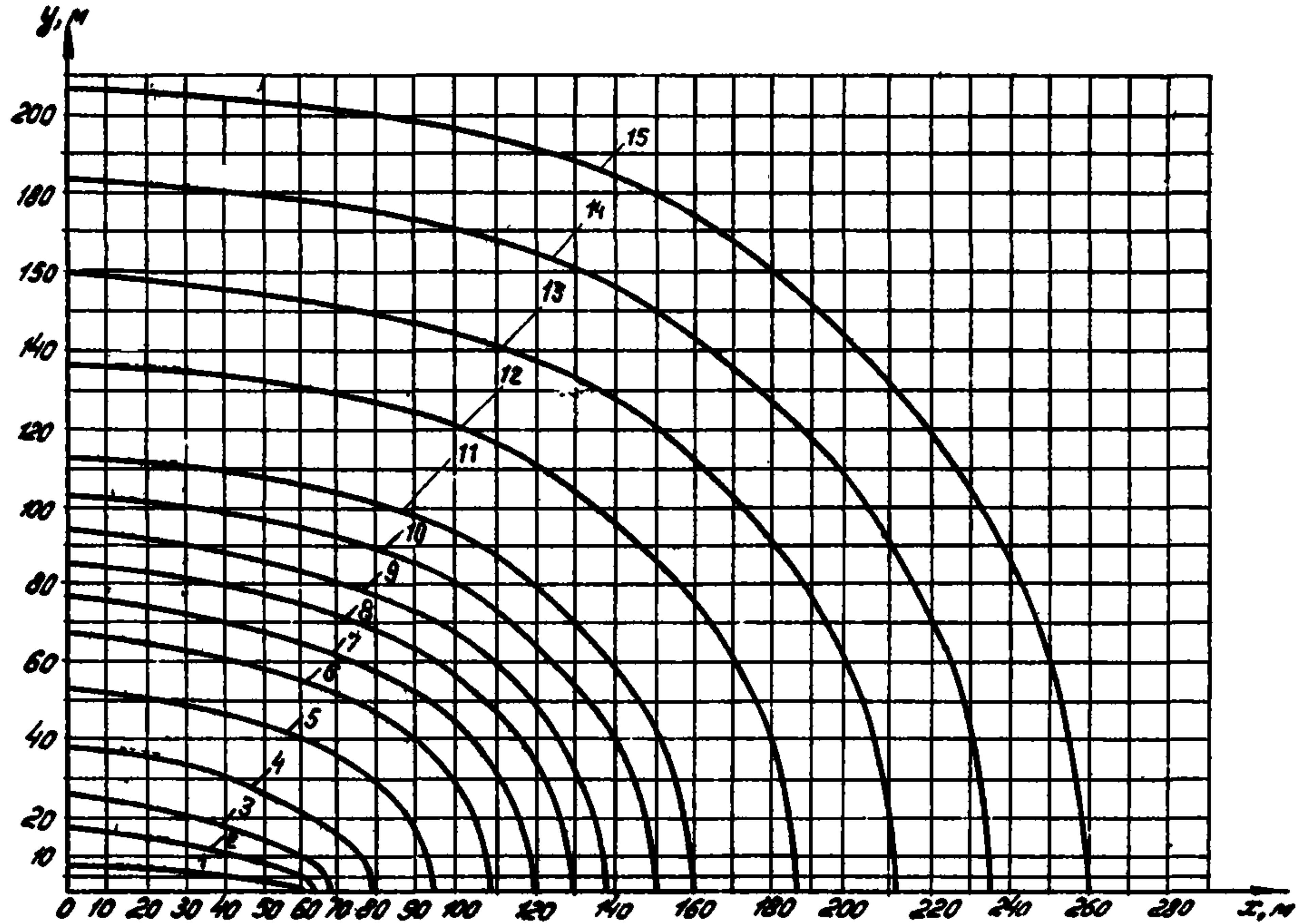
Номограмма 9. Коммуникация длиной 90 м:

I - $K_U = 0,009$; 2 - $K_U = 0,006$; 3 - $K_U = 0,005$; 4 - $K_U = 0,004$; 5 - $K_U = 0,003$; 6 - $K_U = 0,002$; 7 - $K_U = 0,0015$; 8 - $K_U = 0,001$; 9 - $K_U = 0,00095$; 10 - $K_U = 0,0009$; 11 - $K_U = 0,0008$; 12 - $K_U = 0,0007$



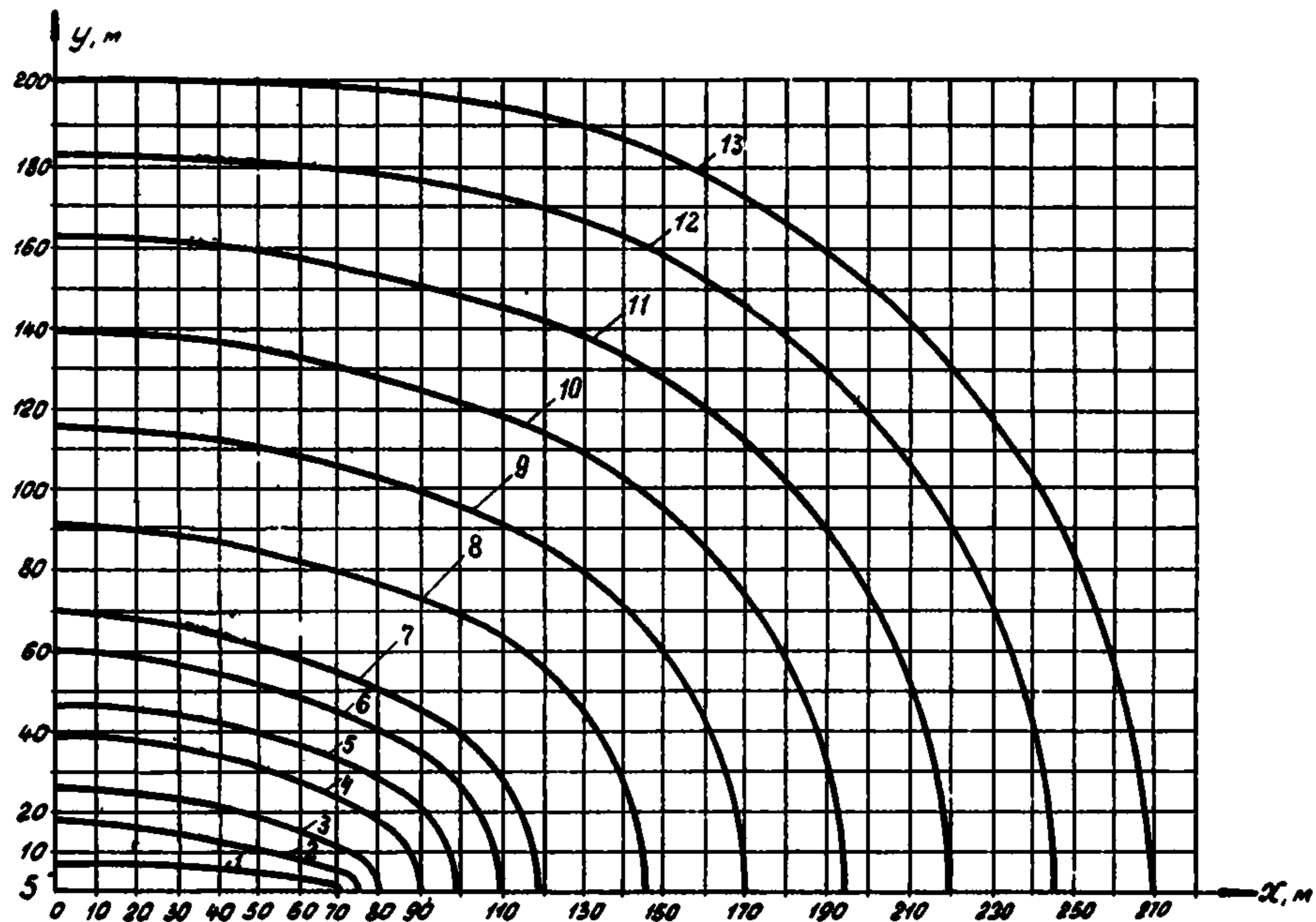
По образкам 10. Давление в дюймовом 100 м:

- 1 - $Ku = 0,008$; 2 - $Ku = 0,005$; 3 - $Ku = 0,004$; 4 - $Ku = 0,003$; 5 - $Ku = 0,0025$; 6 - $Ku = 0,002$; 7 - $Ku = 0,0015$; 8 - $Ku = 0,001$; 9 - $Ku = 0,00075$; 10 - $Ku = 0,0005$; 11 - $Ku = 0,0003$; 12 - $Ku = 0,0001$;



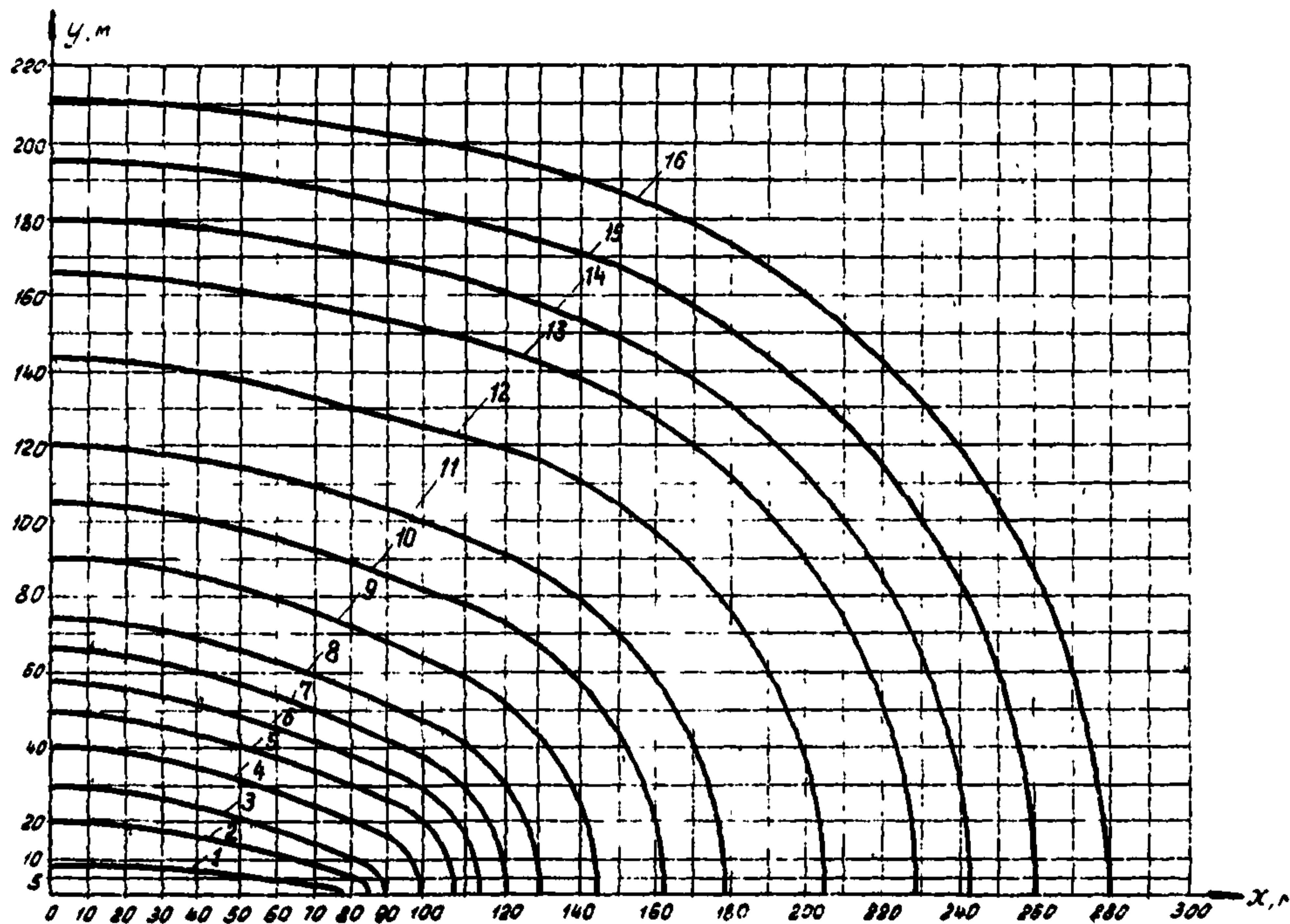
Номограмма II. Коммуникация длиной 120 м:

1 - $K_u = 0,007$; 2 - $K_u = 0,005$; 3 - $K_u = 0,004$; 4 - $K_u = 0,003$; 5 - $K_u = 0,0025$; 6 - $K_u = 0,002$; 7 - $K_u = 0,0018$; 8 - $K_u = 0,0016$; 9 - $K_u = 0,0014$; 10 - $K_u = 0,0012$; 11 - $K_u = 0,001$; 12 - $K_u = 0,00095$; 13 - $K_u = 0,0009$; 14 - $K_u = 0,0008$; 15 - $K_u = 0,0007$



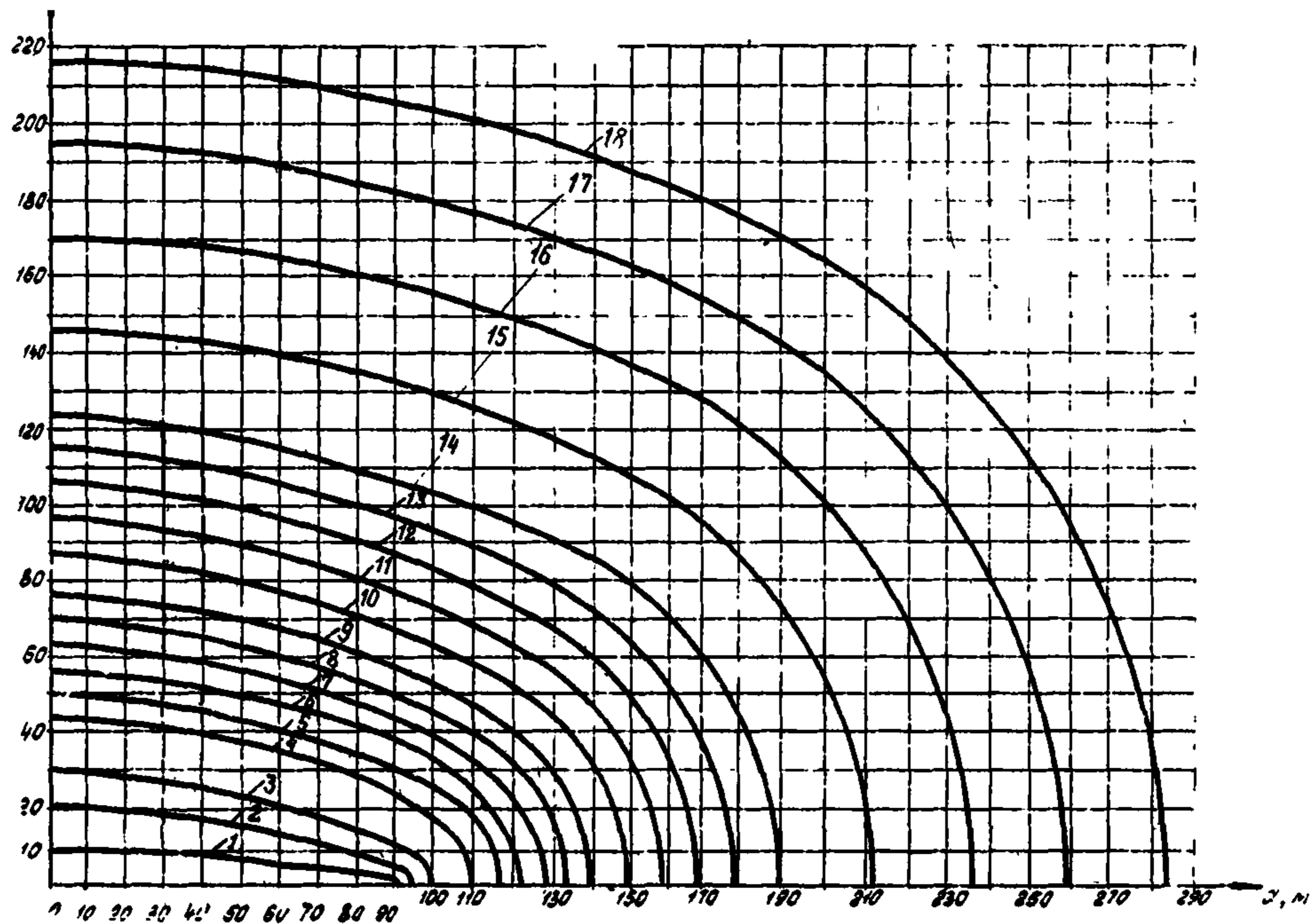
Номограмма I2. Коммуникация длиной I40 м:

I - $K_u = 0,005$; 2 - $K_u = 0,004$; 3 - $K_u = 0,003$; 4 - $K_u = 0,0025$; 5 - $K_u = 0,0023$;
 6 - $K_u = 0,0021$; 7 - $K_u = 0,002$; 8 - $K_u = 0,0015$; 9 - $K_u = 0,001$; 10 - $K_u = 0,0009$;
 II - $K_u = 0,0008$; 12 - $K_u = 0,00075$; 13 - $K_u = 0,0007$



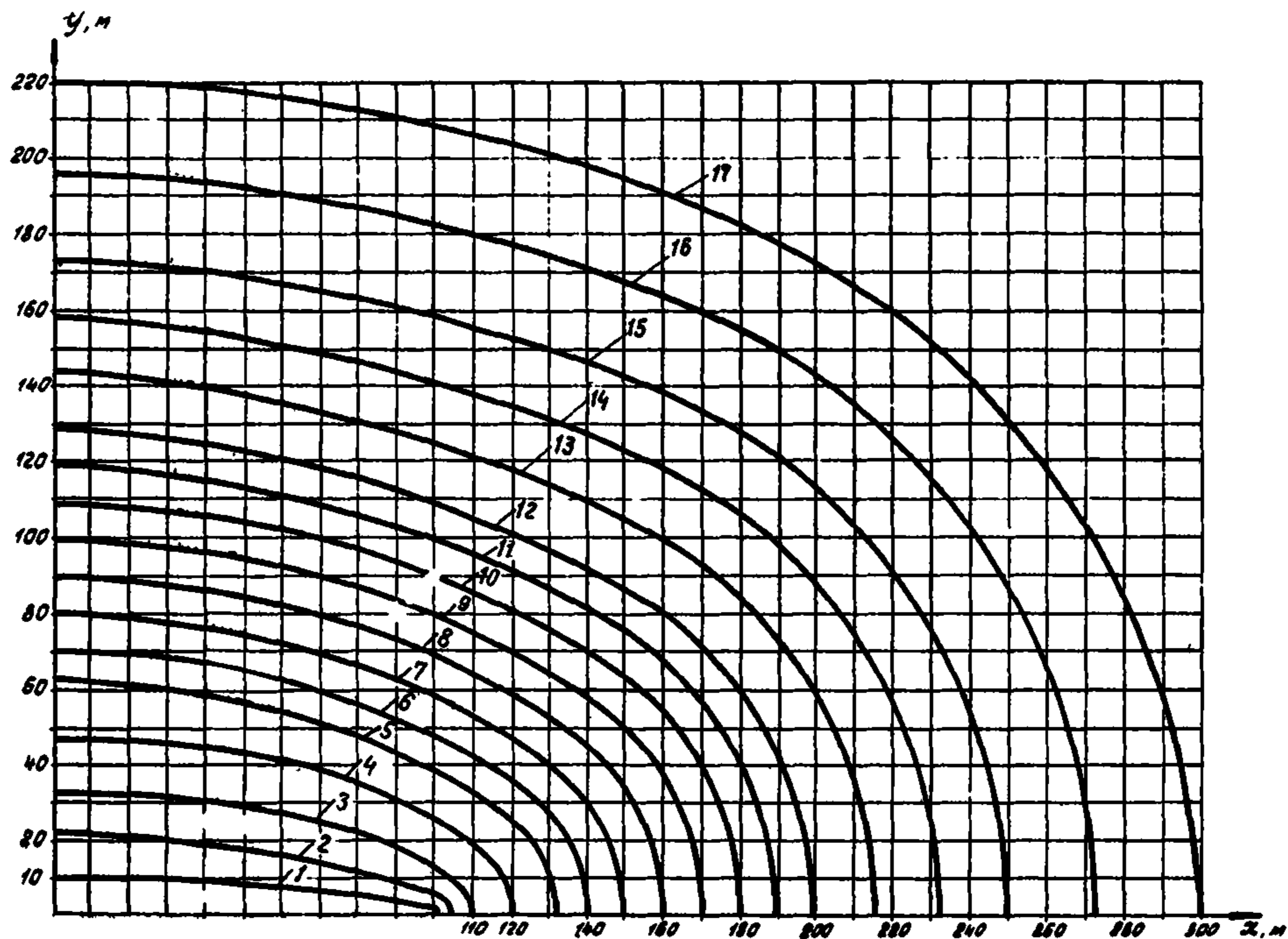
Номограмма 13. Коммуны длиной 160 м:

1 - $K_u = 0,0055$; 2 - $K_u = 0,004$; 3 - $K_u = 0,003$; 4 - $K_u = 0,0025$; 5 - $K_u = 0,0023$;
 6 - $K_u = 0,0021$; 7 - $K_u = 0,0019$; 8 - $K_u = 0,0017$; 9 - $K_u = 0,0015$; 10 - $K_u = 0,0013$;
 11 - $K_u = 0,001$; 12 - $K_u = 0,0009$; 13 - $K_u = 0,0008$; 14 - $K_u = 0,00075$;
 15 - $K_u = 0,0007$; 16 - $K_u = 0,00065$



Номограмма 14. Коммуникация длиной 180 м:

1 - $K_{\text{ц}} = 0,005$; 2 - $K_{\text{ц}} = 0,0035$; 3 - $K_{\text{ц}} = 0,003$; 4 - $K_{\text{ц}} = 0,0025$; 5 - $K_{\text{ц}} = 0,002$; 6 - $K_{\text{ц}} = 0,0018$; 7 - $K_{\text{ц}} = 0,0017$; 8 - $K_{\text{ц}} = 0,0016$; 9 - $K_{\text{ц}} = 0,0015$; 10 - $K_{\text{ц}} = 0,0014$; 11 - $K_{\text{ц}} = 0,0013$; 12 - $K_{\text{ц}} = 0,0012$; 13 - $K_{\text{ц}} = 0,0011$; 14 - $K_{\text{ц}} = 0,001$; 15 - $K_{\text{ц}} = 0,0009$; 16 - $K_{\text{ц}} = 0,0008$; 17 - $K_{\text{ц}} = 0,0007$; 18 - $K_{\text{ц}} = 0,0006$



Номограмма 15. Коммуникация длиной 200 м:

1 - $K_U = 0,0045$; 2 - $K_U = 0,003$; 3 - $K_U = 0,0025$; 4 - $K_U = 0,002$; 5 - $K_U = 0,0018$;
 6 - $K_U = 0,00165$; 7 - $K_U = 0,0015$; 8 - $K_U = 0,0014$; 9 - $K_U = 0,0013$; 10 - $K_U =$
 $= 0,0012$; 11 - $K_U = 0,0011$; 12 - $K_U = 0,001$; 13 - $K_U = 0,0009$; 14 - $K_U = 0,0008$;
 15 - $K_U = 0,0007$; 16 - $K_U = 0,00065$; 17 - $K_U = 0,0006$

ЛИТЕРАТУРА

1. Инструкция по проектированию и расчету катодной защиты трубопроводов. ВСН 2-19-70. М., ВНИИСТ, 1971.

2. ГОСТ 9.015-74. "Единая система защиты от коррозии и старения. Подземные сооружения. Общие технические требования.

3. СН 202-76. Инструкция по разработке проектов и смет для промышленного строительства. М., Стройиздат, 1976.

4. Указания по контролю качества изоляционных покрытий трубопроводов при строительстве. ВСН I-58-74, Миннефтегаэстрой, ЦНТИ ВНИИСТа, М., 1974.

5. Инструкция по контролю состояния изоляции законченных строительством участков трубопроводов катодной поляризацией. ВСН 2-28-76, Миннефтегаэстрой. М., ВНИИСТ, 1976.

6. Руководство по расчету и технологии монтажа глубинных заземлителей. Р 255-76. М., ВНИИСТ, 1977.

7. Глазов Н. П., Стрижевский И. В., Кашаникова А. М. и др. Методы контроля и измерений при защите подземных сооружений от коррозии. М., "Недра", 1978.

СОДЕРЖАНИЕ

1. Проектирование электрохимической защиты	
2. Электрические параметры трубопровода	
3. Защита трубопроводов катодными станциями	
4. Анодные заземления катодных станций	
5. Протекторная защита трубопроводов	
6. Дренажная защита трубопроводов	
7. Совместная защита трубопроводов	
8. Катодная защита подземных коммуникаций компрессорных станций	
9. Катодная защита промышленных коммуникаций и скважин ..	
Приложения	
Литература	

Инструкция
по проектированию и расчету
электрохимической защиты
магистральных трубопроводов
и промышленных объектов

Издание ВНИИСТА

Редактор Т.Я.Разумовская
Корректор С.И.Михайлова
Технический редактор Г.В.Сергеева

Л- 550011	Подписано в печать 21.П.1980	Формат 60x84/16
Печ.л. 11,5	Уч.-изд.л. 9,0	Бум.л. 2,70
Тираж 550 экз.	Цена 90 к.	Заказ 27

Реставрирует ВНИИСТА