

УДК 744:(084.11).621.86  
Группа Ж01

**ГОСУДАРСТВЕННЫЙ СТАНДАРТ СОЮЗА ССР**  
**Система проектной документации для строительства**  
**ПОДЪЕМНО-ТРАНСПОРТНОЕ ОБОРУДОВАНИЕ**

**Условные изображения**

**System of design documentation for construction.**  
**Hoisting-and-conveying machinery. Symbols**

ОКСТУ 0021

Дата введения 1988-01-01

**ИНФОРМАЦИОННЫЕ ДАННЫЕ**

1. ВНЕСЕН Государственным строительным комитетом СССР

2. УТВЕРЖДЕН И ВВЕДЕН В ДЕЙСТВИЕ постановлением Государственного строительного комитета СССР от 24.08.87 N 187 стандарт Совета Экономической Взаимопомощи СТ СЭВ 5678-86 "Единая система конструкторской документации СЭВ. Подъемно-транспортное оборудование. Условные изображения" непосредственно в качестве государственного стандарта СССР с 01.01.88.

3. Введен впервые.

4. Переиздание. Октябрь 1988 г.

Настоящий стандарт устанавливает условные графические изображения основного подъемно-транспортного оборудования, изображаемого на планах (вид сверху) и разрезах зданий и сооружений, а также на других технических чертежах всех видов.

1. Условные графические изображения подъемно-транспортного оборудования выполняются в масштабе чертежа.

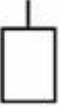


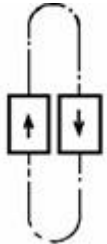
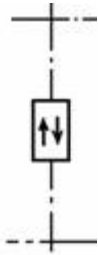
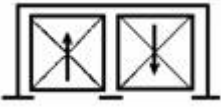
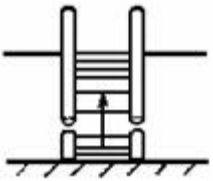
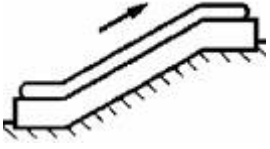

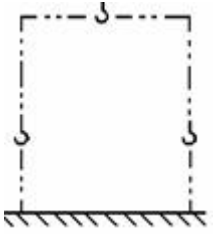
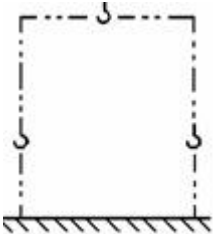










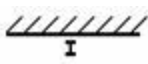
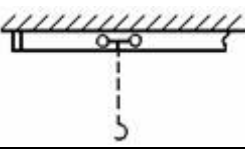

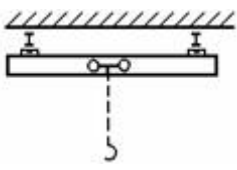
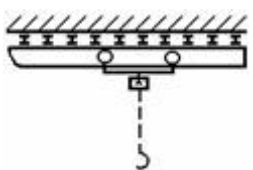
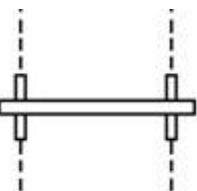
2. Условные графические изображения, установленные настоящим стандартом, могут с учетом масштаба чертежа быть уточнены дополнительными деталями и данными или сокращены опущением несущественных деталей и данных.

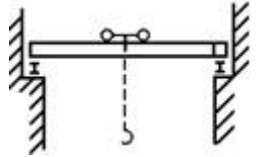
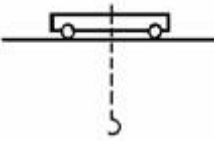
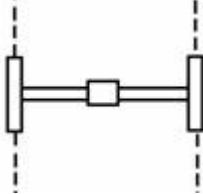
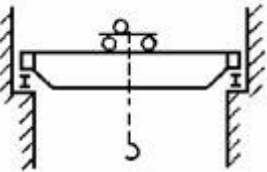
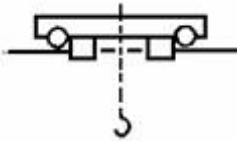
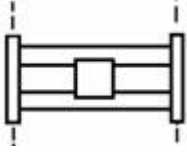
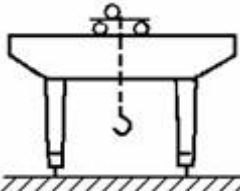
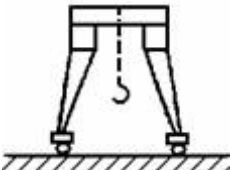
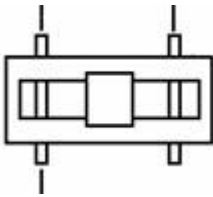
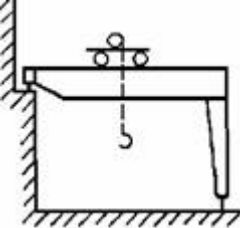
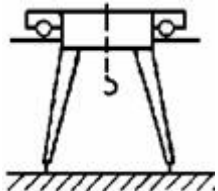
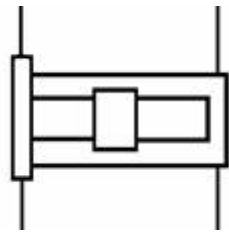
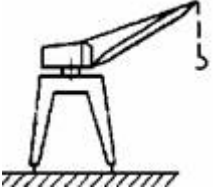

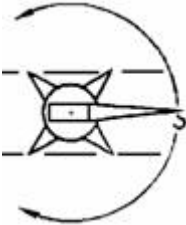
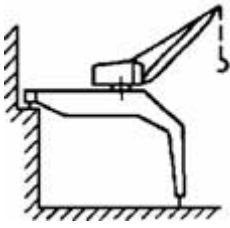
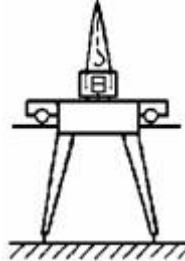
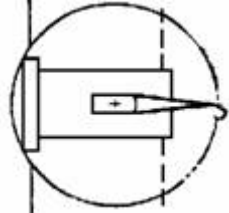
3. Условные графические изображения основного подъемно-транспортного оборудования приведены в таблице.

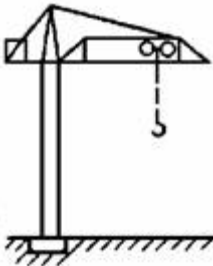
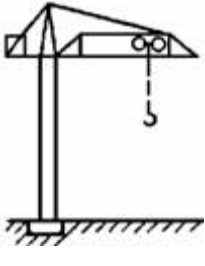
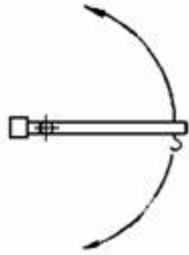
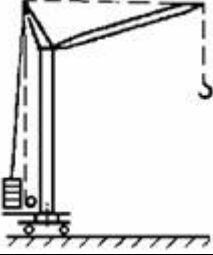
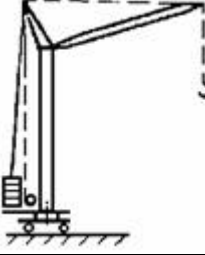
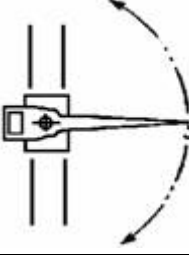

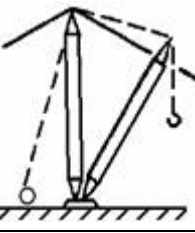
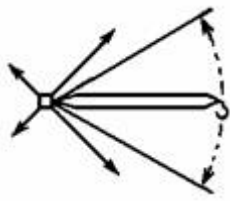
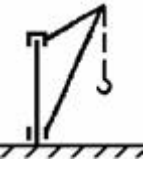
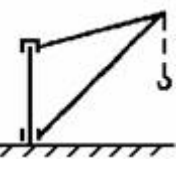
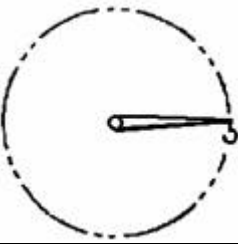
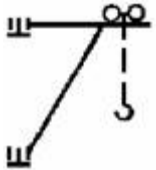
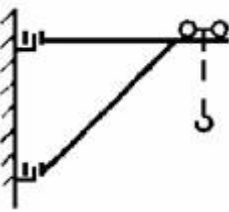
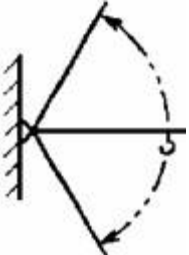
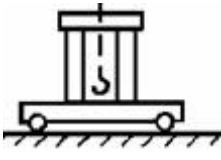
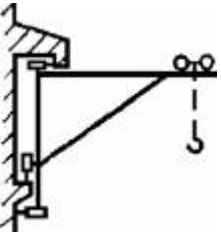
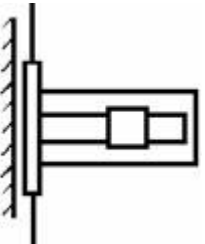
4. Допускается условные графические изображения, приведенные в таблице, дополнять техническими данными подъемно-транспортного оборудования.

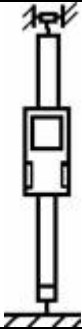
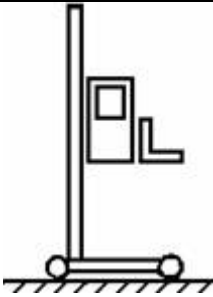


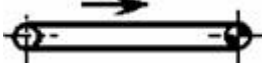

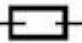
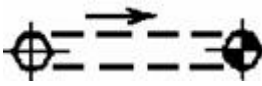
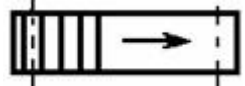

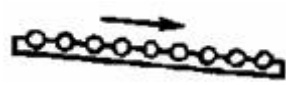
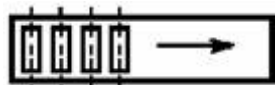



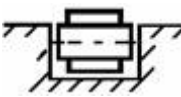
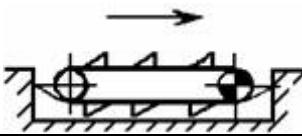
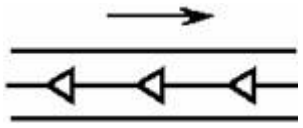


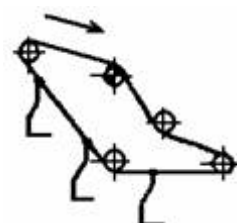

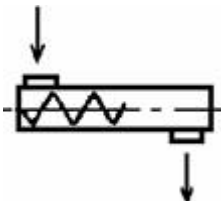
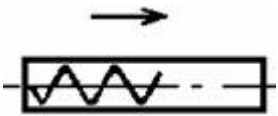


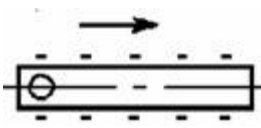
5. Подъемно-транспортное оборудование, условные графические обозначения которого в настоящем стандарте не приведены, необходимо изображать по аналогии с настоящим стандартом, учитывая конструктивные особенности конкретного оборудования.


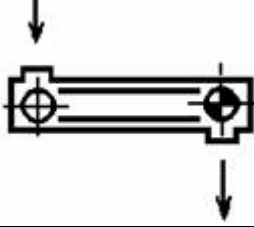

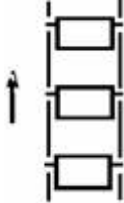
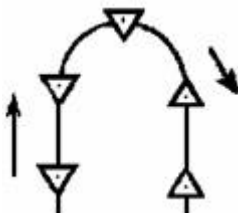
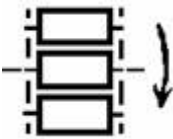
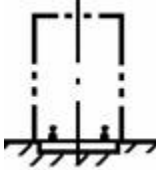

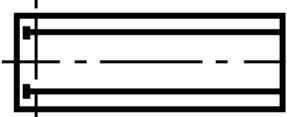
| Наименование | Условное графическое изображение |           |            |
|--------------|----------------------------------|-----------|------------|
|              | вид спереди                      | вид сбоку | вид сверху |

|  |   |  |   |
|--|---|--|---|
| 1. Лифт                                      |    |     |    |
| 2. Лифт пассажирский непрерывного действия   |    |     |    |
| 3. Эскалатор                                 |    |    |    |
| 4. Зона действия грузоподъемной машины       |   |   |   |
| 5. Рельс ходовой для монорельсовой дороги    |  |  |  |
| 6. Путь рельсовый                            |  |  |  |
| 7. Путь подкрановый или рельсовый путь крана |  |  |  |
| 8. Дорога монорельсовая                      |  |  |  |
| 9. Кран подвесной                            |  |  |  |
| 10. Кран                                     |   |  |   |

|                                 |   |  |   |
|---------------------------------|---|--|---|
| однобалочный мостовой           |    |    |    |
| 11.Кран двухбалочный мостовой   |    |    |    |
| 12. Кран козловой               |    |    |    |
| 13.Кран полукозловой            |   |   |   |
| 14. Кран козловой поворотный    |  |   |  |
| 15.Кран полукозловой поворотный |  |  |  |
| 16. Кран башенный стационарный  |   |  |   |

|                                 |   |  |   |
|---------------------------------|---|--|---|
|                                 |    |    |    |
| 17. Кран башенный передвижной   |    |    |    |
| 18. Кран мачтовый               |    |    |    |
| 19. Кран консольный на колонне  |  |  |  |
| 20. Кран настенный консольный   |  |  |  |
| 21. Кран передвижной консольный |  |  |  |
| 22. Кран-штабелер               |   |  |   |

|                          |   |  |   |
|--------------------------|---|--|---|
| стеллажный               |    |    |    |
| 23.Конвейер ленточный    |    |    |    |
| 24.Конвейер пластинчатый |    |    |    |
| 25.Конвейер роликовый    |    |    |    |
| 26.Конвейер тележечный   |    |    |    |
| 27.Конвейер волочильный  |  |  |  |
| 28.Конвейер подвесной    |  |  |  |
| 29.Конвейер шнوكовый     |  |  |  |
| 30.Конвейер вибрационный |  |  |  |
| 31.Конвейер скребковый   |   |  |   |

|                              |   |  |   |
|------------------------------|---|--|---|
|                              |  |  |  |
| 32. Конвейер<br>ковшовый     |  |  |  |
| 33. Вагонопроки-<br>дыватель |  |  |  |